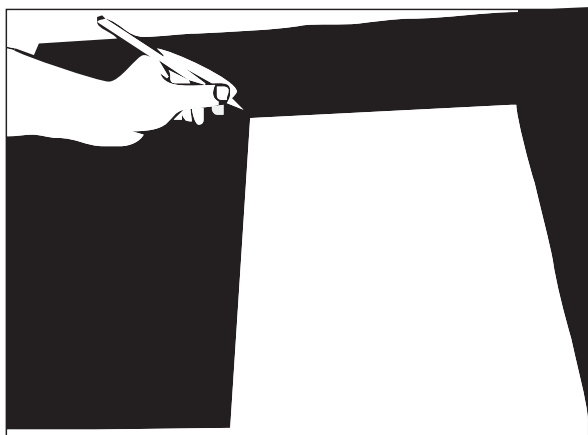


MAINTENANCE INSTRUCTIONS STONE BASIN LAPIS
MONTÁŽNÍ NÁVOD UMYVADLA Z KAMENE LAPIS
NÁVOD NA POUŽITIE KAMENNÁ UMYVADLA LAPIS
ИНСТРУКЦИЯ ПО ПРИМЕНЕНИЮ КАМЕННЫЕ РАКОВИНЫ LAPIS

1.



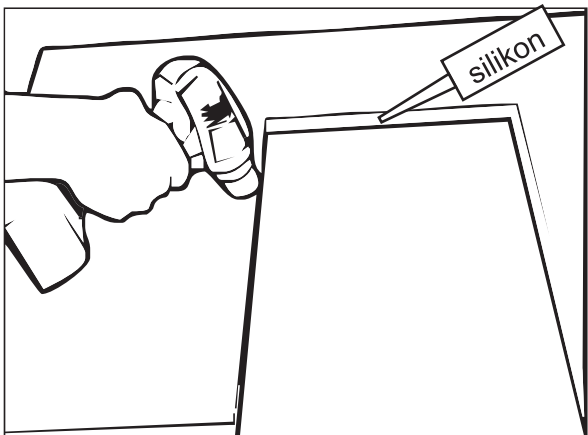
1. The products is placed on the counter to be used with the washbasin and the counter is marked.

1. Položte umyvadlo na příslušnou desku či pult a naznačte pozici otvoru pro sifon a případně přívod vody.

1. Položte umývadlo na príslušnú dosku alebo pult a označte pozíciu otvoru pre sifón a prípadne prívod vody.

1. Положите умывальник на соответствующую столешницу и отметьте положение отверстия для сифона, а по необходимости и для подвода воды.

2.



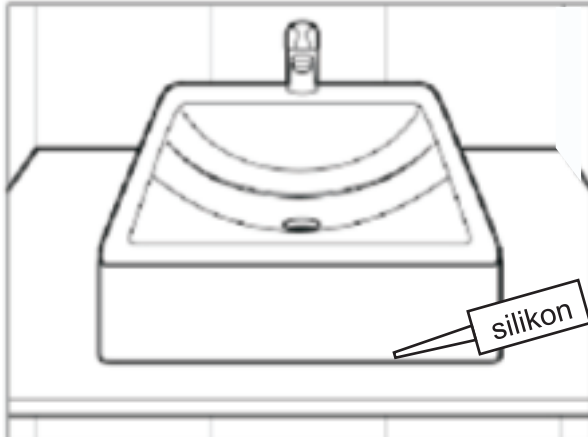
2. The counter is cut along the mark, lower surface of the counter is lined with silicone.

2. Vyřízněte naznačený otvor a řez zatřete silikonem.

2. Vyrežte naznačený otvor a rez zatrite silikónom.

2. Вырежьте отмеченные отверстие, а грани отверстия обработайте силиконом.

3.



3. Washbasin is placed on the counter, tap is mounted on the washbasin, bottom edge of the basin is lined with silicone. For washbasin without overflow don't use close spout, stopper or clic clac armature, use full flow stopper! (in SIKO range - PZATKA).

3. Na spodní hranu umyvadla naneste silikon, umístěte umyvadlo na desku, připojte armatury a odpady. U umyvadel bez přeplavu nepoužívejte uzavírací výpusť, špunt nebo klik klak armaturu, použijte plnopřetokovou zátku! (v nabídce SIKO pod kódem PZATKA).

3. Na spodnú hranu umývadla naneste silikón, umiestnite umývadlo na dosku, pripojte armatúry a odpady. U umývadiel bez prepady nepoužívajte uzatváracie výpusť, špunt alebo klik klak armatúru, použite plnoprietokový zátku! (v ponuke SIKO pod kódom PZATKA).

3. На нижний край умывальника нанесите силикон, положите умывальник на столешницу, подключите смеситель и сифон. Для раковины без перелива не останавливайтесь носик, пробкой или клапаном ручки Клак, использовать полный стопор поток! (О кода SIKO PZATKA).

NATURAL STONE/PŘÍRODNÍ KÁMEN/PRIRODNY KAMEŇ/PRIRODNY KAMENŤ

PROPERTY/VLASTNOST/VLASTNOSTĚ/SOBSŤVENNOSTI

Stone are porous. The porous nature of stone means that stone are susceptible to staining by certain substances, and it absorb moisture.

Kámen je porézni. Porézni charakter kamene znamená, že je náchylný k absorbování jiných látek.

Kameň je pórovitý. Porézny charakter kameňa znamená, že je náchylný na absorbovanie iných látok.

Камень пористый. пористый характер камень означает, что он склонен к поглощению других веществ.

Acids & Alkalis destroy the glossy layer of polish. The polishing process leaves a high glossy layer on the stone surface, and eliminates bigger porous holes.

Kyseliny a louhy ničí leštěný povrch. Leštěný povrch eliminuje porezitu a chrání před nasáknutím.

Kyseliny a lúhy ničí leštený povrch. Leštený povrch eliminuje poréznosti a chrání pred nasiaknutím.

Кислот и щелочей уничтожить полированной поверхность. Полированного устраняет пористость и предотвращает.

Stone can be scratched by grit.

Poškrábání kamene

Poškriabaniu kameňa

Царапины камень

Stone can not be rendered impervious to all marking and staining. All Lapis stone surfaces are penetrated to help repel liquids.

Kámen nemůže být nepropustný a stálobarevný
Všechny Lapis kamenné plochy jsou impregnovány pro voděodolnost a ochranu.

Kameň nemôže byť nepriepustný a stálofarebný. Všetky Lapis kamenné plochy sú impregnované pre vodeodolnosť.

Камень не может быть Colorfast u водонепроницаемый
Все поверхности Ляпис камень пропитан на водонепроницаемость.

MAINTENANCE AND RECOMMENDATIONS/ÚDRŽBA, DOPORUČENÍ ÚDRŽBA, ODPORÚČANIA/ТЕХНИЧЕСКОЕ ОБСЛУЖИВАНИЕ И РЕКОМЕНДАЦИИ

Keep surfaces dust free. Do not allow surface deposits to build up on stone surface, e.g., powder detergent, salts, water. Thoroughly rinse and dry the stone surface after washing.

Udržujte povrch bez prachu. Nenechávejte na povrchu např. zbytky pracího prostředku, soli, důkladně opláchněte a osušte.

Udržujte povrch bez prachu. Nenechajte na povrchu napríklad zvyška pracieho prostriedku, soli, dokladne opláchnite a osušte.

Держите поверхностей от пыли. Не оставляйте остатки на таких поверхностях, как моющее средство, соль,

Do not use the following on your stone: Acidic Tub & Tile Cleaners, Acidic Toilet Bowl Cleaners, Ammonia, Powered Abrasive Cleaners, Soft Paste Cleaners, Vinegar, Alcohol, Window Cleaners, Abrasive Cleaning Pads, Lemon. In Siko you can buy special cleaner for marble and stone – item HGCMK.

Na kámen nepoužívejte následující: Čističe na vany, obklady, odpady s obsahem kyseliny, čpavek, abrazivní čisticí prostředky, čisticí pasty, ocet, alkohol, čističe oken, abrazivní čisticí polštářky, citron. V síti Siko můžete zakoupit speciální čistič na mramor a kámen, pod kódem HGCMK.

Na kameň nepoužívajte nasledujúce: Čističe na vane, obklady, odpady s obsahom kyseliny, amoniak, abrazívne čistiace prostriedky, čistiace pasty, ocot, alkohol, čističe okien, abrazívne čistiace vankúšiky, citron. V sieti Siko môžete zakúpiť špeciálny čistič na mramor a kameň, pod kódom HGCMK.

Камень использовать следующие: чистящие средства для ванны, кафель, отходы, содержащие кислоты, аммиака, абразивные чистящие средства, чистящие пасты, уксус, алкоголь, для мытья окон, абразивные колодки, и лимоном. Сеть продаж Siko вы можете купить специальный очиститель для мрамора и камня, под кодовым HGCMK.

Do not rub stone with abrasive cleaning materials: scouring powders, steel wool, metal brushes etc.

Nepoužívejte abrazivní čisticí prostředky: čisticí prášky, drátěnky, kovové kartáče, atd.

Nepoužívajte abrazívne čistiace prostriedky: čistiace prášky, drôtenky, kovové kefy, atď.

Не используйте абразивные чистящие средства: уборка порошки, металлическая стружка, металлические щетки и т.д.

Stone needs special care. We recommend you HG protective polish for marble and natural stone (in SIKO – item HGOPMPK). Follow the instructions by the producer of plant.

Kámen potřebuje zvláštní péči. Doporučujeme profesionální výrobek HG ochranou polituru pro mramor a přírodní kámen (v síti Siko položka HGOPMPK). Postupujte podle pokynů výrobce přípravku.

Kameň potrebuje osobitnú starostlivosť. Odporúčame profesionálny výrobok HG ochranou politúru pre mramor a prírodný kameň (v sieti Siko položka HGOPMPK). Postupujte podľa pokynov výrobcu lieku.

Камень нуждается в особом уходе. Мы рекомендуем профессиональный продукт защиты HG для полировки мрамора и природного камня (в сети вступления HGOPMPK Сико). Следуйте изготовителя.