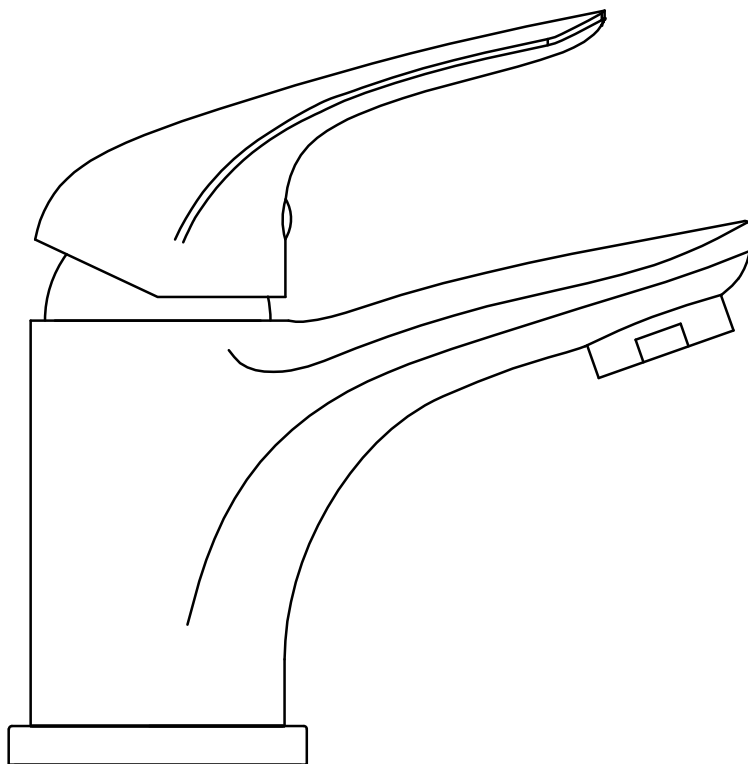




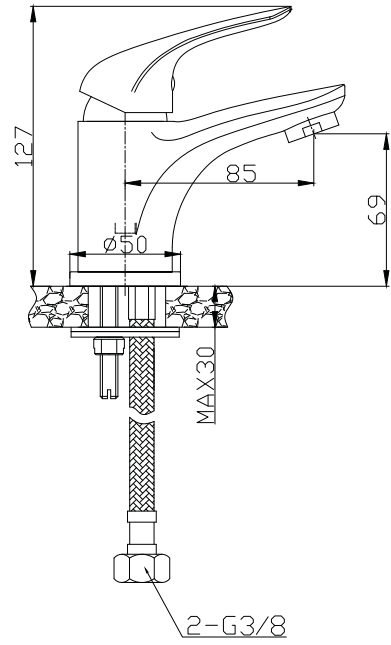
Instalační návod
Inštaláčny návod
Mounting Instruction
Installationsanleitung
Инструкция по установке

S-LINE PRO





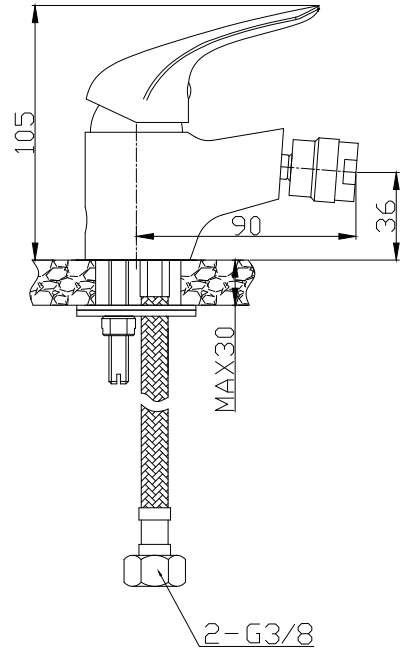
SIKOBSLPRO271



2-G3/8



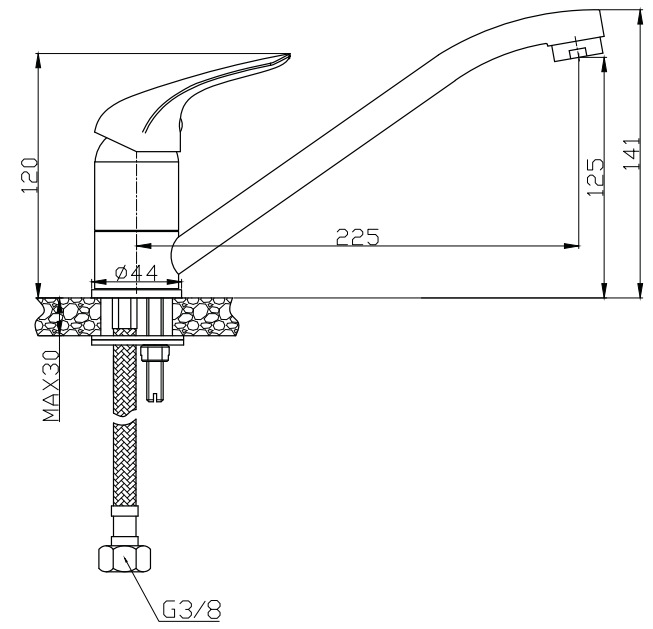
SIKOBSLPRO235



2-G3/8



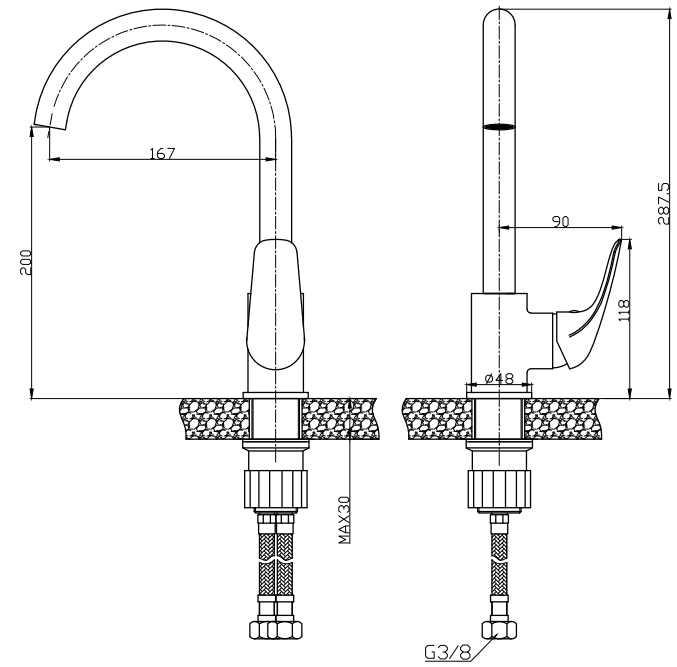
SIKOBSLPRO282



G3/8



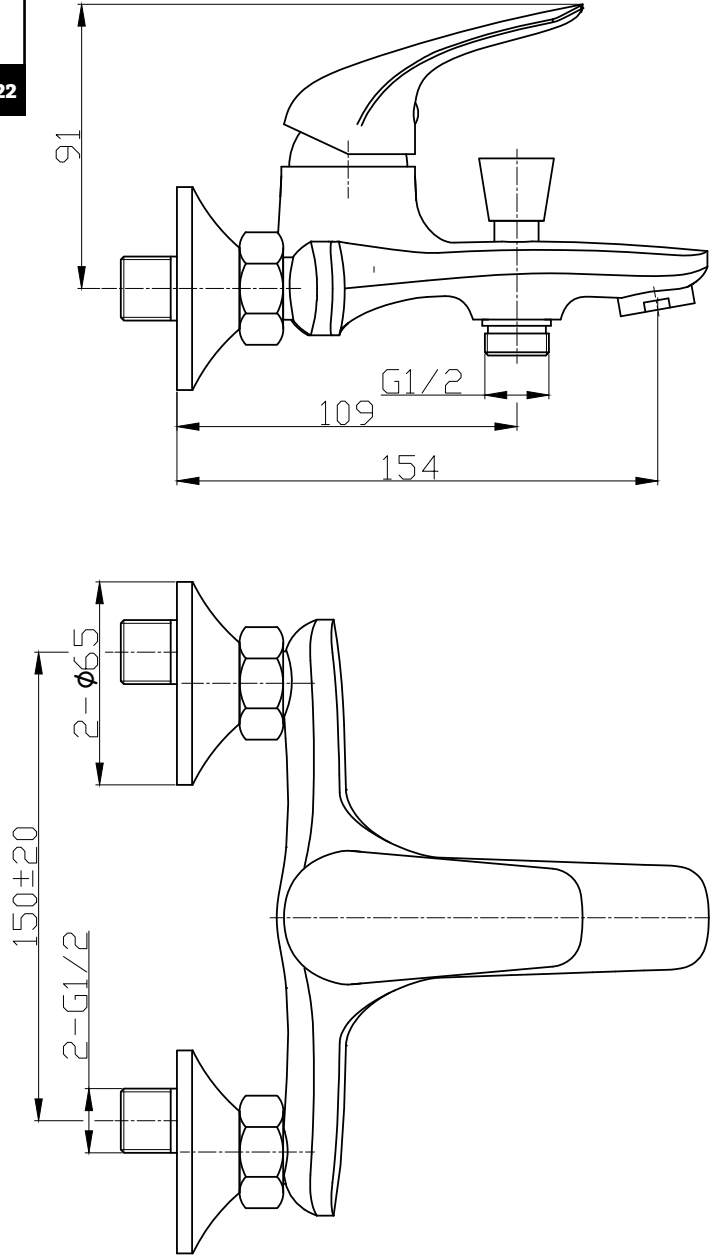
SIKOBSLPRO280



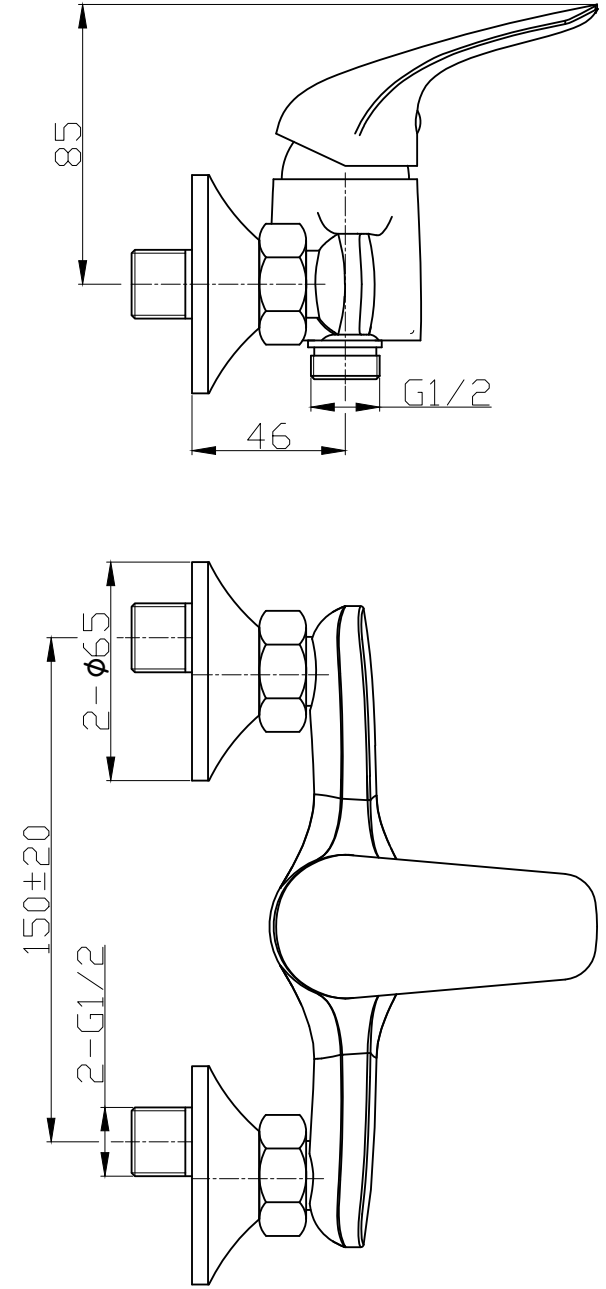
G3/8



SIKOBSLPRO222

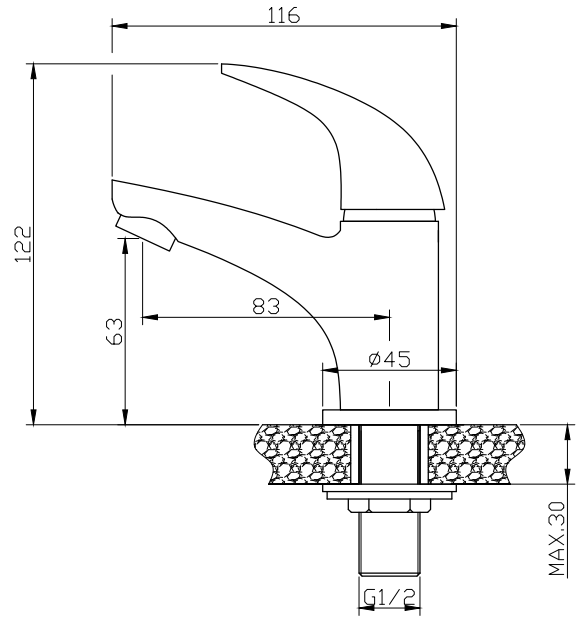


SIKOBSLPRO268

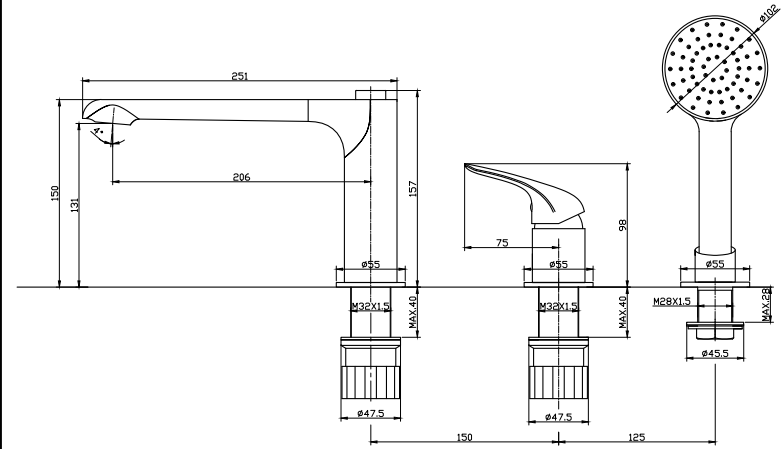




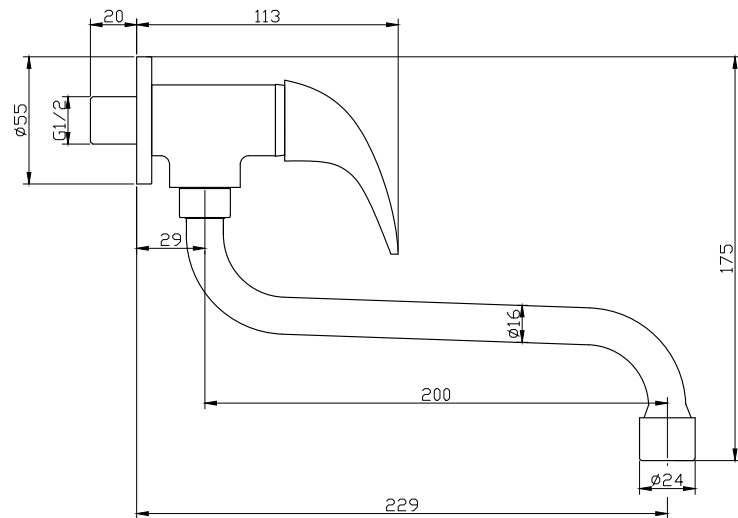
SIKOBSLPRO190



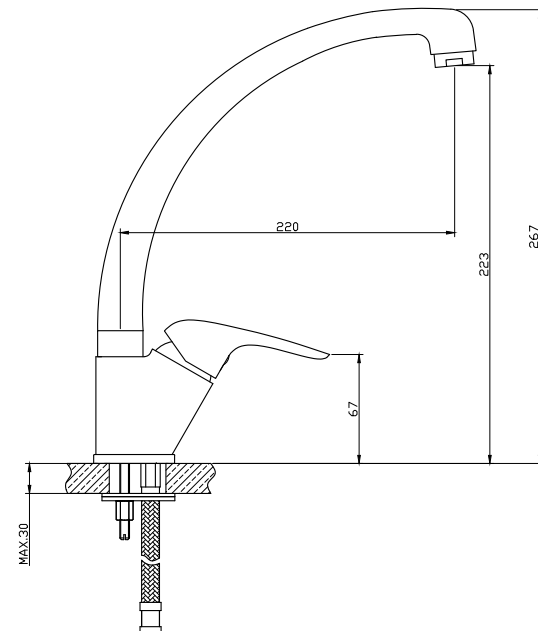
SIKOBSLPRO242



SIKOBSLPRO202

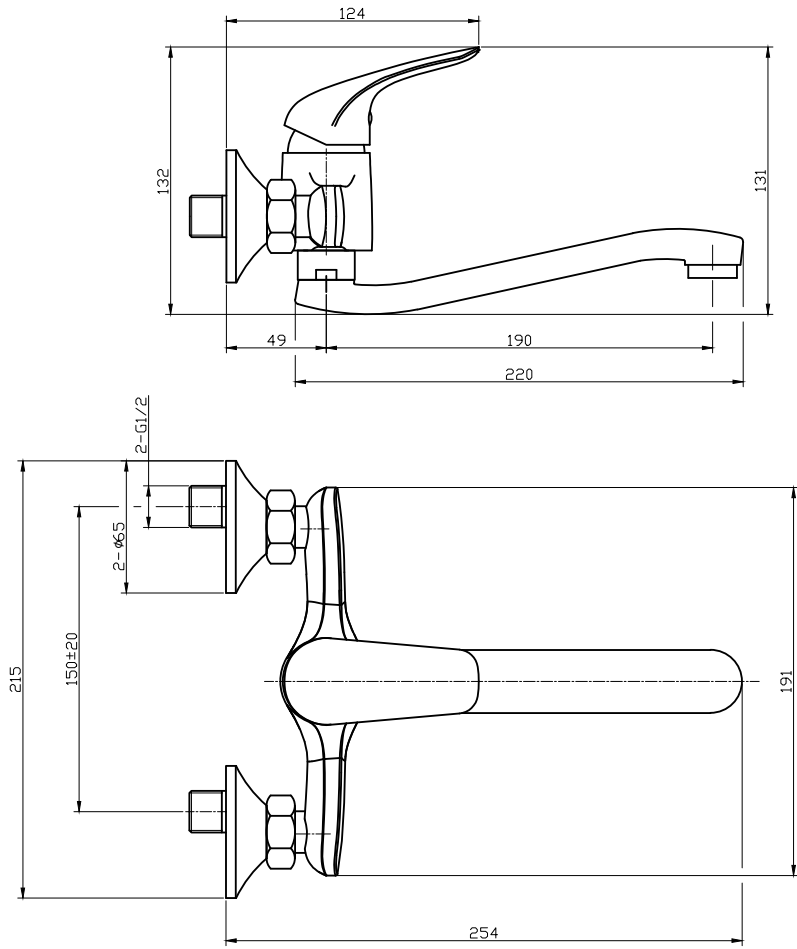


SIKOBSLPRO281

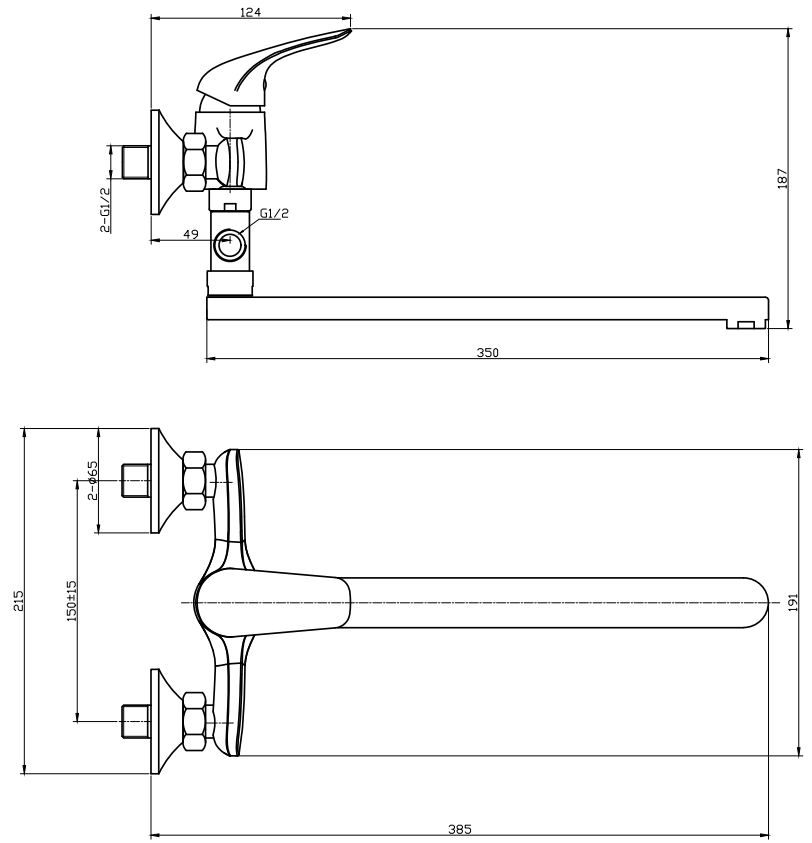




SIKOBSLPRO261

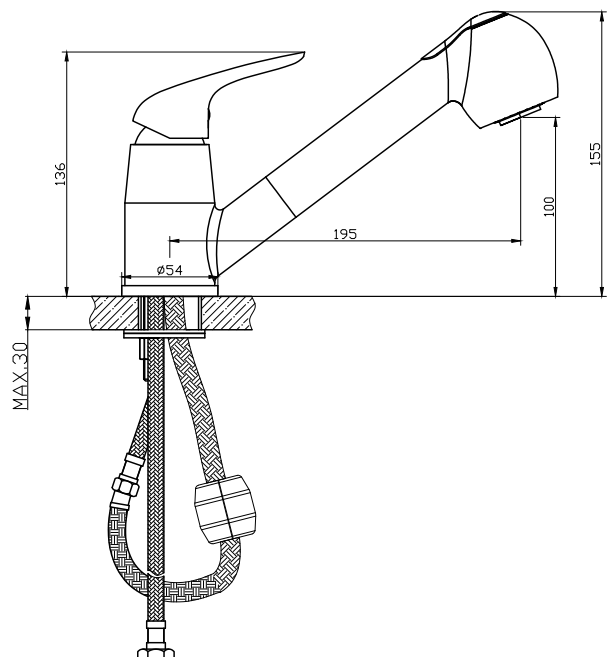


SIKOBSLPRO272

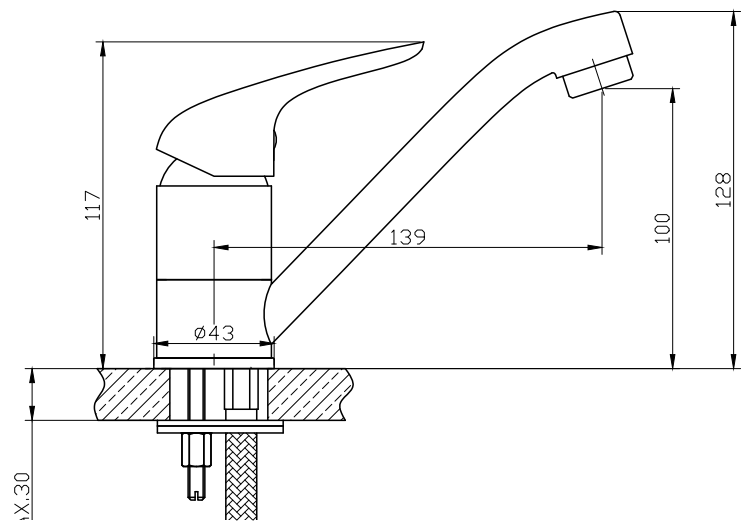




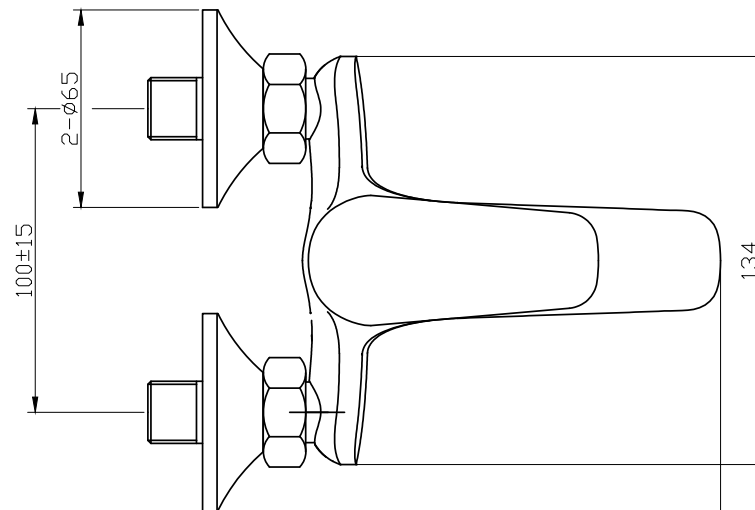
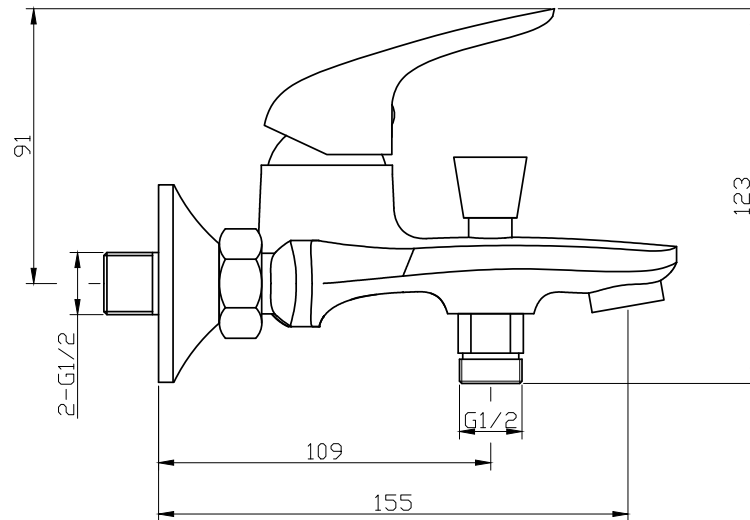
SIKOBSLPRO283



SIKOBSLPRO287

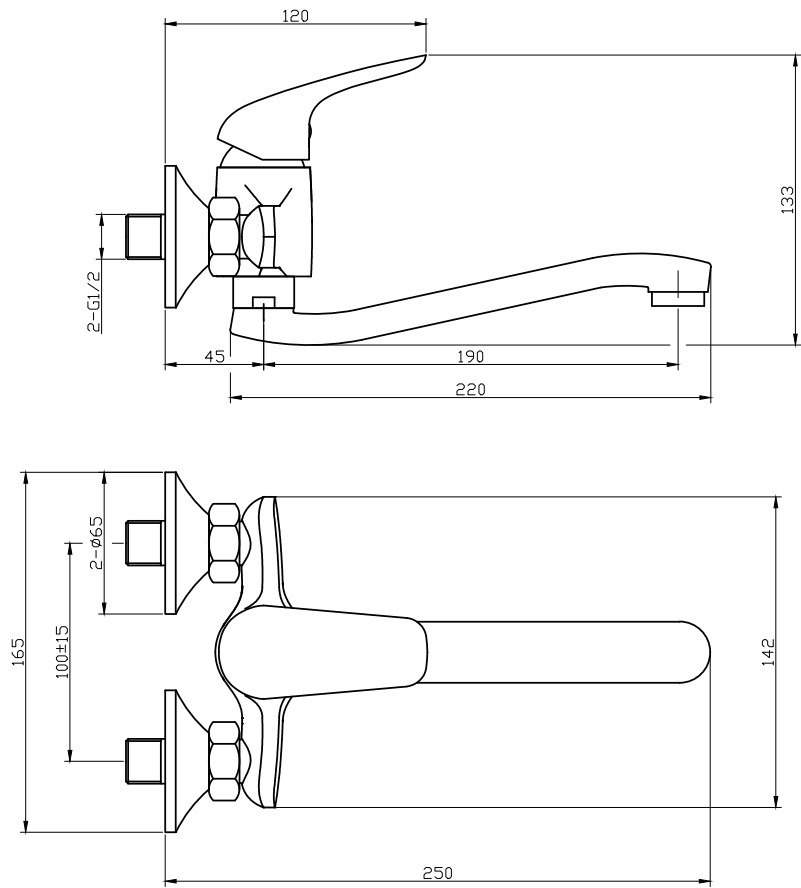


SIKOBSLPRO22210

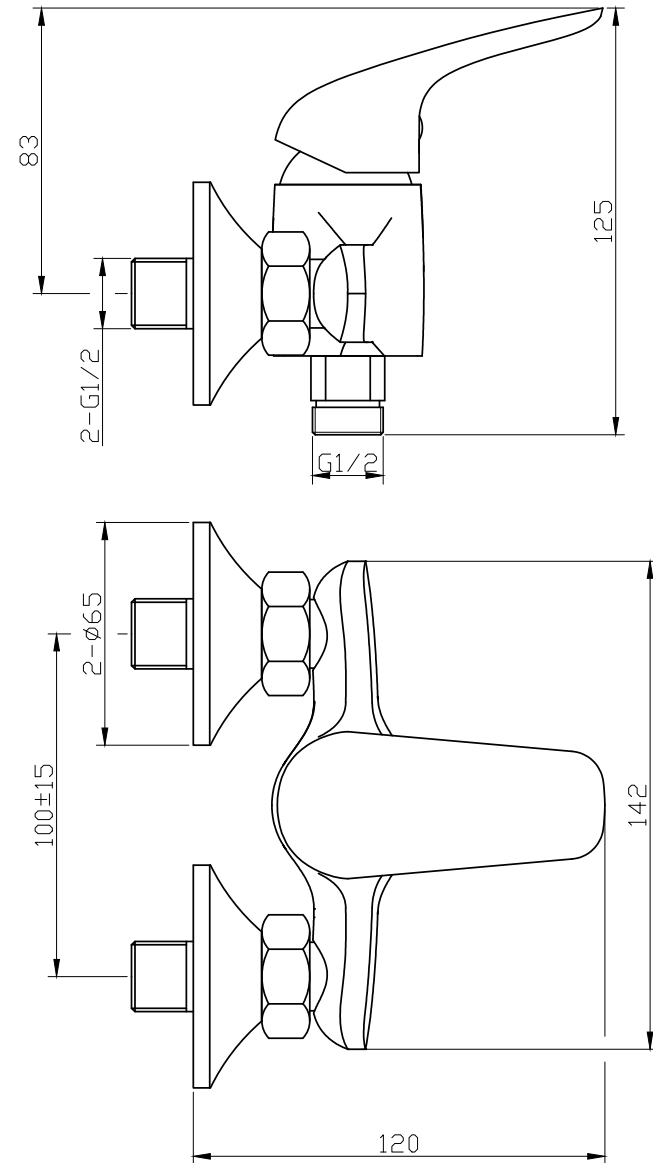




SIKOBSLPRO26110

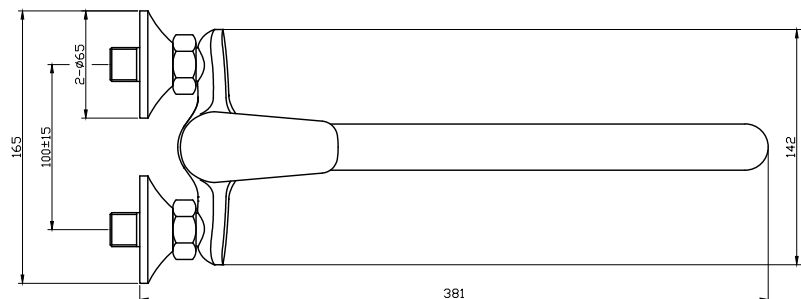
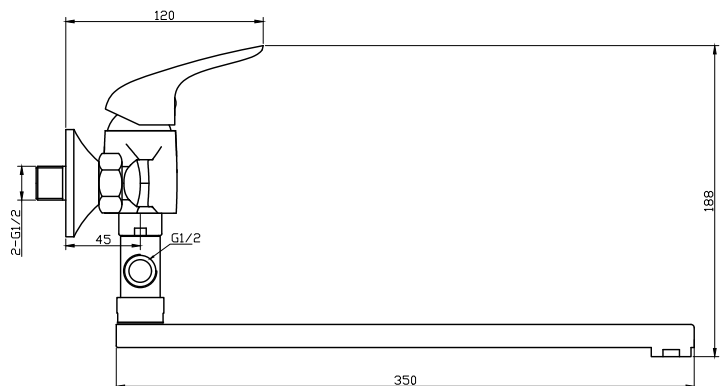


SIKOBSLPRO26810

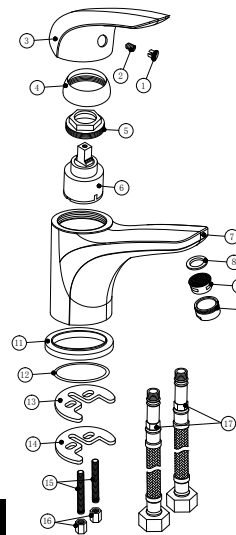




SIKOBLSLPRO27210

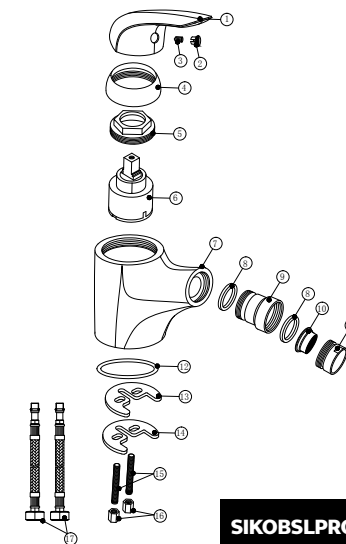


Náhradní díly | Náhradné diely | Spare Parts | запасные части



SIKOBLSLPRO271

1	NDROZLISOVAC1
3	NDSLPROPAKA
4	NDSLPROKROUZEKPAKA
5	NDSLPROMATKAKARTUS
6	NDSLKART35N
8,9,10	NDOPTIMAPERM
11	NDSLPROKROUZEKBAT1
12-16	NDUPEVNENI1
17	NDOPTIMAHAD40

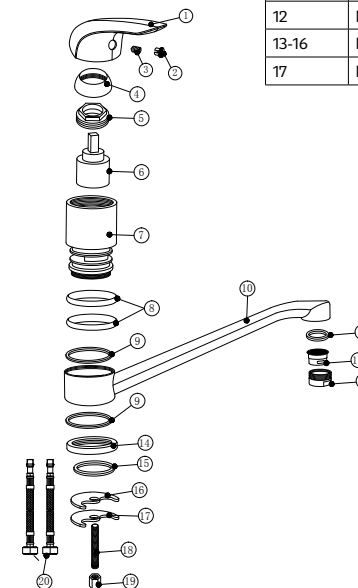


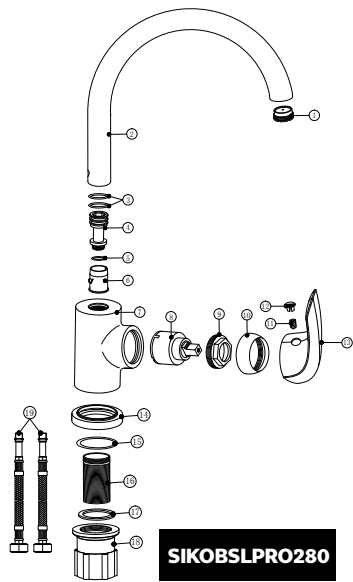
SIKOBLSLPRO235

1	NDSLPROPAKA
2	NDROZLISOVAC1
4	NDSLPROKROUZEKPAKA
5	NDSLPROMATKAKARTUS
6	NDSLKART35N
8,10,11	NDOPTIMAPERM
12	NDSLPROKROUZEKBAT1
13-16	NDUPEVNENI1
17	NDOPTIMAHAD40

SIKOBLSLPRO282

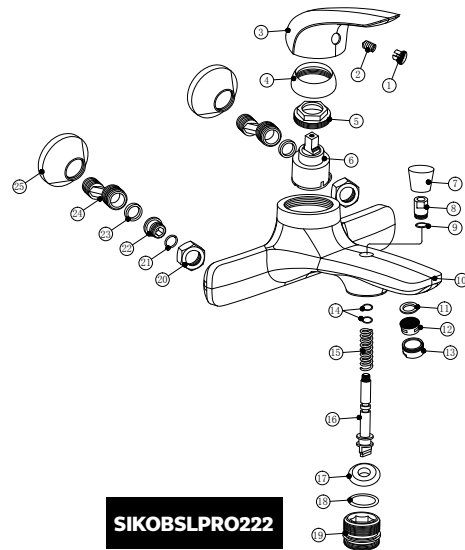
1	NDSLPROPAKA
2	NDROZLISOVAC1
4	NDSLPROKROUZEKPAKA
5	NDSLPROMATKAKARTUS
6	NDSLKART35N
8	NDSLPRO2828
9	NDSLPRO2829
10	NDMU282RAMINKO
11,12,13	NDOPTIMAPERM
14	NDSLPROKROUZEKBAT2
15-19	NDUPEVNENI2
20	NDOPTIMAHAD40





SIKOBSPRO280

1	NDSLPRO280PERL
2	NDSLPRO2802
3	NDSLPRO2803
4	NDSLPRO2804
5	NDSLPRO2805
6	NDSLPRO2806
12	NDROZLISOVAC1
13	NDSLPROPAKA
10	NDSLPROKROUZEKPAKA
9	NDSLPROMATKAKARTUS
8	NDSLKART35N
14	NDSLPROKROUZEKBAT2
15-18	NDSLPRO280UPEVNENI
19	NDOPTIMAHAD40

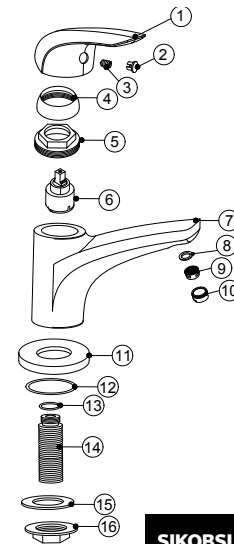
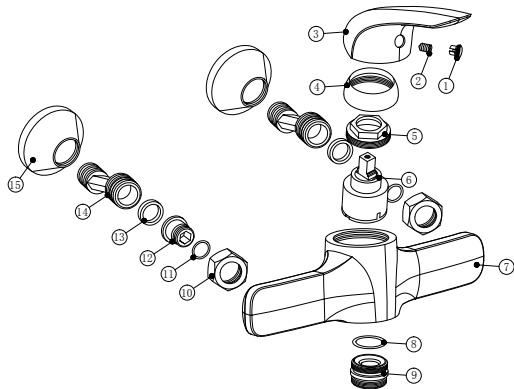


SIKOBSPRO222

1	NDROZLISOVAC1
3	NDSLPROPAKA
4	NDSLPROKROUZEKPAKA
5	NDSLPROMATKAKARTUS
6	NDSLKART35N
7	NDSLPROKRYTKAPREP
8-16	NDMU222PREPINAC
11,12,13	NDOPTIMAPERM
20	NDSLPROMATKA
24	NDSLPROETAZKY
25	NDSLPROROZETA

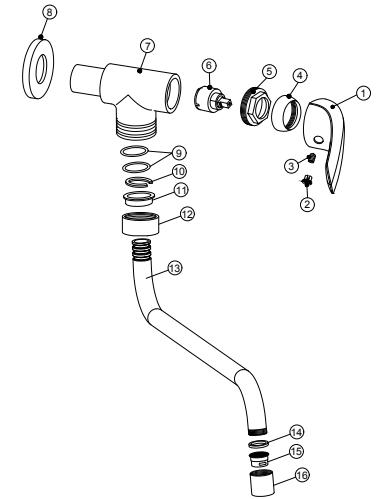
SIKOBSPRO268

1	NDROZLISOVAC1
3	NDSLPROPAKA
4	NDSLPROKROUZEKPAKA
5	NDSLPROMATKAKARTUS
6	NDSLKART35N
10	NDSLPROMATKA
14	NDSLPROETAZKY
15	NDSLPROROZETA



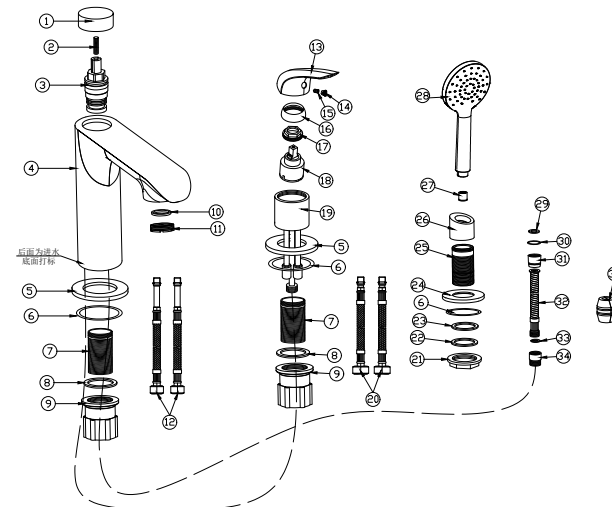
SIKOBSPRO190

1	NDSLPROPAKA
2	NDROZLISOVAC1
4	NDSLPROKROUZEKPAKA
5	NDSLPROMATKAKARTUSE
6	NDMULTIBATKARTUSE
8-10	NDOPTIMAPERM
11	NDSLPRO19011
12-16	NDSLPRO190UCHYCENI



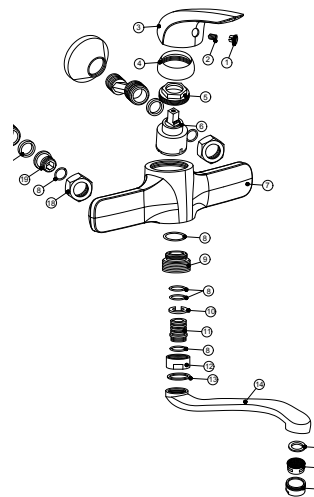
SIKOBSPRO202

1	NDSLPROPAKA
2	NDROZLISOVAC1
4	NDSLPROKROUZEKPAKA
5	NDSLPROMATKAKARTUSE
6	NDMULTIBATKARTUSE
8	NDSLPRO2028
9-16	NDSLPRO202RAM



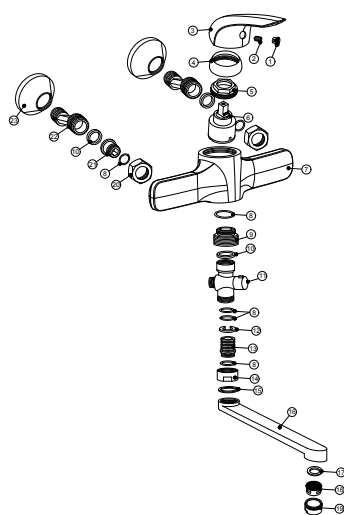
SIKOBSPRO242

1-3	NDSLPRO242PREP
5	NDSLPRO242KROUZ
6-9	NDSLPRO242UCHYCENI
10-11	NDSLPRO242PERL
13	NDSLPROPAKA
14	NDROZLISOVAC1
16	NDSLPROKROUZEKPAKA
17	NDSLPROMATKAKARTUSE
18	NDMULTIBATKARTUSE
24-27	NDSLPRO242PROPOJ
28	SIKOB5RS335
29-33	NDSLPRO242HAD



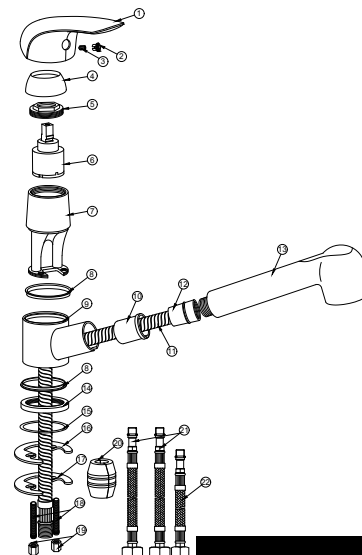
SIKOBSLPRO261

1	NDROZLISOVAC1
3	NDSLPROPAKA
4	NDSLPROKROUZEKPAKA
5	NDSLPROMATKAKARTUSE
6	NDMULTIBATKARTUSE
8, 12-17	NDSLPRO261RAM
18	NDSLPROPREVLECMATKA
21	NDSLPROETAZKY
22	NDSLPROROZETA



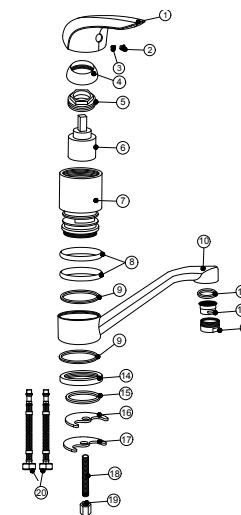
SIKOBSLPRO272

1	NDROZLISOVAC1
3	NDSLPROPAKA
4	NDSLPROKROUZEKPAKA
5	NDSLPROMATKAKARTUSE
6	NDMULTIBATKARTUSE
8, 14-19	NDSLPRO272RAM
11	NDSLPRO272PREP
20	NDSLPROPREVLECMATKA
22	NDSLPROETAZKY
23	NDSLPROROZETA



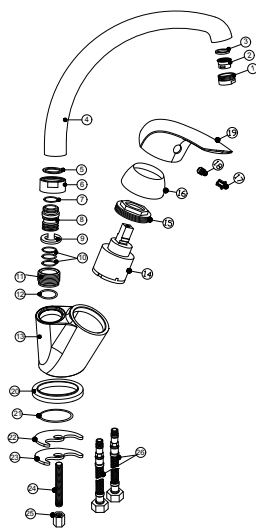
SIKOBSLPRO283

1	NDSLPROPAKA
2	NDROZLISOVAC1
4	NDSLPROKROUZEKPAKA
5	NDSLPROMATKAKARTUSE
6	NDMULTIBATKARTUSE
8	NDSLPRO2838
12	NDSLHADICE283
13	NDLA28312
14	NDSLPRO28314
22	NDDU28323



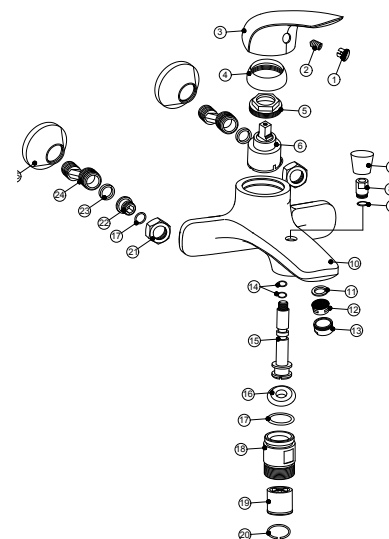
SIKOBSLPRO287

1	NDSLPROPAKA
2	NDROZLISOVAC1
4	NDSLPROKROUZEKPAKA
5	NDSLPROMATKAKARTUSE
6	NDMULTIBATKARTUSE
8	NDSLPRO2828
9	NDSLPRO2829
10-13	NDMU287RAMINKO
11,12,13	NDOPTIMAPERM
14	NDSLPROKROUZEKPODBAT2
15-19	NDUPEVNIENI2



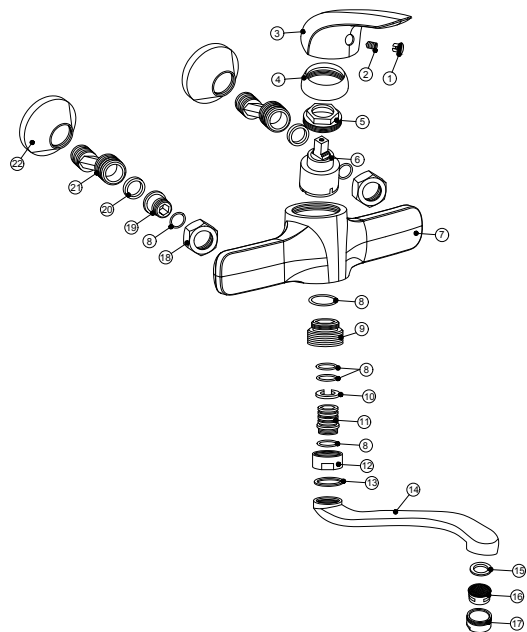
SIKOBSLPRO281

1-3	NDOPTIMAPERM
4-6	NDSLPRO281RAM
14	NDMULTIBATKARTUSE
15	NDSLPROMATKAKARTUSE
16	NDSLPROKROUZEKPAKA
17	NDROZLISOVAC1
19	NDSLPROPAKA
20	NDSLPRO281KROUZ
22-25	NDUPEVNIENI2



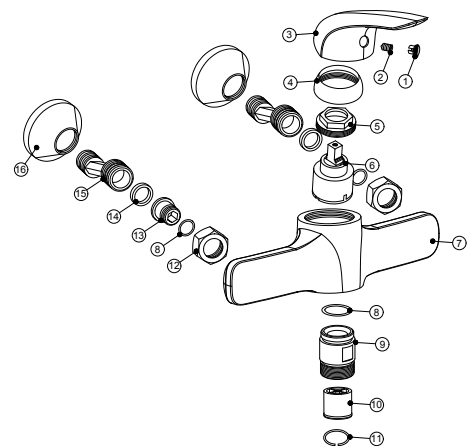
SIKOBSLPRO2210

1	NDROZLISOVAC1
3	NDSLPROPAKA
4	NDSLPROKROUZEKPAKA
5	NDSLPROMATKAKARTUSE
6	NDMULTIBATKARTUSE
7	NDSLPROKRYTKAPREP
8-9,14-16	NDSLPRO222PREPINAC
11,12,13	NDOPTIMAPERM
21	NDSLPROPREVLECMATKA
24	NDSLPROETAZKY
25	NDSLPROROZETA



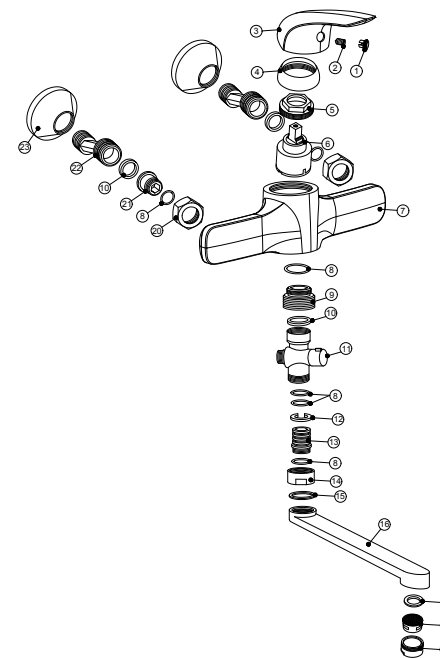
SIKOBSLPRO26110

1	NDROZLISOVAC1
3	NDSLPROPAKA
4	NDSLPROKROUZEKPAKA
5	NDSLPROMATKAKARTUSE
6	NDMULTIBATKARTUSE
8, 12-17	NDSLPRO261RAM
18	NDSLPROPREVLECMATKA
21	NDSLPROETAZKY
22	NDSLPRORozETA



SIKOBSLPRO26810

1	NDROZLISOVAC1
3	NDSLPROPAKA
4	NDSLPROKROUZEKPAKA
5	NDSLPROMATKAKARTUSE
6	NDMULTIBATKARTUSE
12	NDSLPROPREVLECMATKA
15	NDSLPROETAZKY
16	NDSLPRORozETA



SIKOBSLPRO27210

1	NDROZLISOVAC1
3	NDSLPROPAKA
4	NDSLPROKROUZEKPAKA
5	NDSLPROMATKAKARTUSE
6	NDMULTIBATKARTUSE
8, 14-19	NDSLPRO272RAM
11	NDSLPRO272PREP
20	NDSLPROPREVLECMATKA
22	NDSLPROETAZKY
23	NDSLPRORozETA



Česky:

Doporučené postupy čištění

- Používat se smí jen ty čisticí prostředky, které jsou pro tuto oblast použití výslovně určeny.
- Čisticí prostředky obsahující kyselinu chlorovodíkovou či mravenčí, chlorové bělicí látky nebo kyselinu octovou nesmějí být použity, protože by mohly způsobit nenapravitelné škody.
- Čistidla s obsahem kyseliny fosforečné jsou použitelná jen v omezené míře.
- Mísení různých čisticích prostředků je zásadně nepřipustné.
- Abrazivně působící pomocné čisticí přípravky a pomůcky, jako jsou nevhodné prostředky na drhnutí, drsné houbičky nebo hadříky z mikrovlákna se rovněž nesmějí používat.
- Bezpodmínečně je nutné dodržovat návody k použití uváděné výrobcem čisticích prostředků.
- Čištění je nutné provádět s předepsaným dávkováním a dobou působení, se zaměřením na specifikované předměty a v závislosti na potřebách.
- Tvorbě usazenin vodního kamene je třeba předcházet pravidelným čištěním.
- U čisticích přípravků ve spreji se roztok nesmí rozhodně nanášet na armatury, ale na hadřík, kterým se pak čištění provádí, protože z čistidla vytvořená hmota se může dostat do otvorů a štěrbin na armaturách a tam působit škody.
- Po čištění musí následovat opláchnutí dostatečným množstvím čisté vody, aby se dokonale odstranily usazené zbytky produktu (čistidla).
- Použití parních čisticích zařízení není dovoleno – vysoké teploty mohou produkty poškodit.

Důležitá upozornění

Také zbytky prostředků péče o tělo, jako jsou tekutá mýdla, šampony a sprchové gely mohou působit škodlivě. Také zde platí: po jejich použití zbytky pečlivě spláchnout vodou. U již poškozených povrchů dochází působením čisticích prostředků k dalšímu prohlubování škod. Díly s poškozenými povrchy se musí vyměnit, jinak vzniká nebezpečí úrazu.

Na škody vzniklé neodborným zacházením se nevztahují záruky.

V rámci podmínek záruky je nutné instalovat do rozvodu filtrační zařízení (roháček s filtrem).



Slovensky:

Doporučené postupy čistenia

- Používať je možné len tie čistiace prostriedky, ktoré sú pre túto oblasť použitia výslovné určené.
- Čistiace prostriedky obsahujúce kyselinu chlorovodíkovú alebo mravčiu, chlórové bieliace látky alebo kyselinu octovú nemôžu byť použité, pretože môžu spôsobiť nenapravitelné škody.
- Čistidlá s obsahom kyseliny fosforečnej sú použiteľné len v obmedzenej miere.
- Miešanie rôznych čistiacich prostriedkov je zásadne neprípustné.
- Abrázivne pôsobiace čistiace prípravky a pomôcky, ako sú nevhodné prostriedky na drhnutie, drsné špongie alebo handričky z mikrovlákna sa taktiež nesmú používať.
- Bezpodmienečne je nutné dodržiavať návody na použitie uvádzané výrobcami čistiacich prostriedkov.
- Čistenie je nutné vykonávať s predpísaným dávkovaním a dobou pôsobenia, so zameraním na špecifikované predmety a v závislosti na potrebe.
- Tvorbe usadenín vodného kameňa je treba predchádzať pravidelným čistením.
- Pri čistiacich prípravkoch v spreji sa roztok nesmie rozhodne nanášať na armatúry, ale na handričku, ktorou sa potom čistenie vykoná, pretože z čistidla vytvorená hmota sa môže dostať do otvorov a štrbín na armatúrach a tam spôsobiť škody.
- Po čistení musí nasledovať opláchnutie dostatočným množstvom čistej vody, aby sa dokonale odstránili usadené zvyšky produktu (čistidla).
- Použitie parných čistiacich zariadení nie je dovolené – vysoké teploty môžu produkty poškodiť.

Dôležité upozornenie

Zbytky prostriedkov starostlivosti o telo, ako sú tekuté mydlá, šampóny a sprchové gély môžu pôsobiť škodlivo. Aj tu platí: po ich použití zbytky starostlivo spláchnuť vodou. Na už poškodených povrchoch dochádza pôsobením čistiacich prostriedkov k ďalšiemu prehĺbovaniu škôd. Diely s poškodenými povrchmi sa musia vymeniť, inak vzniká nebezpečenstvo úrazu.

Na škody vzniknuté neodborným zaobchádzaním sa nevztahuje záruka.

V rámci podmienok záruky je nutné nainštalovať do rozvodu filtračné zariadenie (rohový ventil s filtrom).



English

Cleaning Recommendation

To avoid damage and reclamations, it is necessary to consider certain criteria when cleaning. At the cleaning of the fittings and showers, in principle, it must be pointed out:

- Only use cleaning material which is explicitly provided for this type of application.
- Never use cleaning materials, which contain hydrochloric acid, formic acid, chlorine pale lye or acetic acid, as they cause considerable damage.
- Phosphorus acidic cleaners are only conditionally applicable.
- Mixing cleaning agents is not permitted, generally.
- Never use cleaning materials or appliances with an abrasive effect, such as unsuitable clearing powders, sponge pads or micro fibre cloths.
- The instructions of the cleaning agent manufacturers have to be followed absolutely.
- Cleaning has to be carried out with a specified cleaner dosage, contact time, object-related and adapted to the needs.
- The building up of calcifications has to be removed by cleaning regularly.
- When using spray cleaners, spray first onto a soft cloth or sponge never directly onto the sanitary tapware, as drops could enter openings and gaps and cause damage.
- After cleaning rinse thoroughly with clean water to remove any cleaner residue.
- The use of steam cleaners is not permitted. The high temperatures can damage the products.

Important

Residues of liquid soaps, shampoos and shower foams can also cause damage, so rinse with clean water after using. The damage of already damaged surfaces will deteriorate under the effect of the cleansers. Components with damaged surfaces must be exchanged, otherwise there could be an injury danger.

Damage caused by improper treatment will not be covered by guarantee.

Under terms of the guarantee it is necessary to install filtration equipment distribution (corner valve filter).



Deutsch

Empfohlene Reinigungsmethoden

- Es dürfen nur die Reinigungsmittel verwendet werden, welche ausdrücklich für diesen Anwendungsbereich bestimmt sind.
- Es dürfen keine Reinigungsmittel verwendet werden, welche Chlorwasserstoffsäure oder Ameisensäure sowie chlorhaltige Bleichstoffe oder Essigsäure enthalten, da sie irreparable Schäden verursachen könnten.
- Reinigungsmittel, welche Phosphorsäure enthalten, dürfen nur in beschränktem Maß verwendet werden.
- Es ist grundsätzlich nicht zulässig, dass verschiedene Reinigungsmittel miteinander vermischt werden.
- Abrasiv wirkende Reinigungsmittel und -hilfsmittel, welche zur Unterstützung eingesetzt werden, wie z. B. nicht geeignete Scheuermittel, raue Schwämme oder Mikrofasertücher, dürfen auch nicht verwendet werden.
- Es sind unbedingt die Gebrauchsanweisungen einzuhalten, welche von den Herstellern auf den Reinigungsmitteln angegeben sind.
- Der Reinigungsvorgang hat mit der vorgeschriebenen Dosierung sowie Einwirkungszeit zu erfolgen, mit Schwerpunkt auf den spezifizierten Gegenständen sowie in Abhängigkeit vom Bedarf.
- Durch regelmäßiges Reinigen ist die Bildung von Wassersteinablagerungen zu verhindern.
- Bei Reinigungsmitteln in Sprayform darf die Lösung auf keinen Fall auf die Armaturen aufgetragen werden, sondern auf einen Lappen, mit welchem anschließend der Reinigungsvorgang erfolgt, da der Nebel, welcher durch das Reinigungsmittel entsteht, in Öffnungen und Spalten auf den Armaturen gelangen und dort Schäden verursachen kann.
- Nach dem Reinigungsvorgang ist mit genügend klarem Wasser zu spülen, damit die Ablagerungsreste des Produkts (des Reinigungsmittels) komplett entfernt werden.
- Der Einsatz von Dampfreinigungsmitteln ist nicht gestattet - durch die hohen Temperaturen können Produkte beschädigt werden.

Wichtige Hinweise

Auch durch die Reste von Körperpflegemitteln, wie zum Beispiel Flüssigseife, Shampoos und Duschgels, können Schäden verursacht werden. Auch hier gilt: Nach deren Verwendung die Reste gründlich mit Wasser wegsplülen. Bei bereits beschädigten Oberflächen werden die Schäden durch das Einwirken von Reinigungsmitteln größer. Die Teile mit beschädigter Oberfläche sind auszuwechseln, andernfalls besteht Unfallgefahr.

Die Garantie bezieht sich nicht auf Schäden, welche durch unsachgemäßen Umgang entstanden sind.

Innerhalb der Garantiebedingungen sind die Filteranlagen in den Verteilern zu installieren (Eckventil mit Filter).



Русский:

Рекомендации по очистке

- Используйте только специальные средства, предназначенные для очистки арматуры.
- Не используйте чистящих средств, содержащих соляную, муравьиную, уксусную кислоту и белильный щелок с активным хлором, т.к. они могут стать причиной множественных повреждений.
- Средства с фосфорной кислотой лишь условно допустимы.
- Смешивание моющих средств не допустимо.
- Не используйте абразивные чистящие средства: чистящие порошки, абразивные губки и материалы с микрофибрами.
- Строго следуйте инструкциям, указанным на чистящих средствах, особенно в отношении дозировки и продолжительности воздействия средства.
- Регулярная очистка помогает избежать образования трудносмываемого известкового налета.
- Если вы пользуетесь аэрозолем, сначала распылите средство на тряпочку или губку. Не распыляйте средство прямо на изделия, т.к., попав в отверстия или зазоры, это может вызвать повреждения.
- После очистки обильно смывайте средство водой, полностью удаляя его остатки.
- Не используйте паровые очистители. Высокие температуры могут повредить изделие.

Важно:

Остатки жидкого мыла, шампуней, гелей для душа также могут спровоцировать повреждения, поэтому их нужно тщательно смывать водой после каждого использования.

Обратите внимание: На уже поврежденных поверхностях при воздействии моющих средств повреждения усугубляются.

Детали с поврежденной поверхностью должны быть срочно заменены.

Гарантия не распространяется на повреждения, вызванные неправильной эксплуатацией и нарушением требований по уходу за изделием.

В рамках гар ! антийных обязательств необходимо установить в водопроводную сеть оборудование для фильтрации (угловой клапан с фильтром).

