

010..
015..
018..
019..

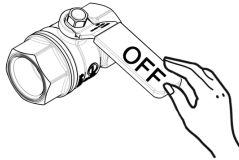
COMPATIBILITY:

ELY	
EL/EF	
LES/LEC/LEA	
BR	
BI	
LIG	DE
RIN/WS	DU
CA	ND
SK	NT
SY	PI
GR	APM
RED	FA/GI



1

Montaggio Assembly



$65 \pm 5^\circ\text{C}$



$15 \pm 5^\circ\text{C}$

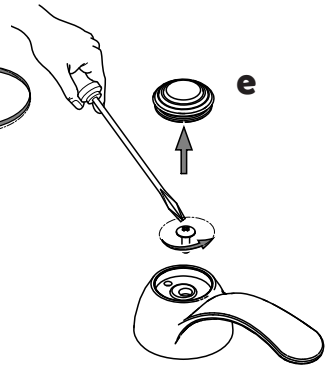
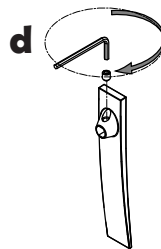
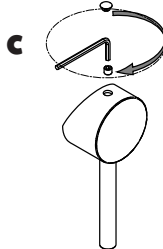
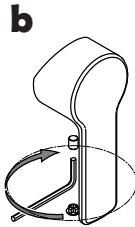
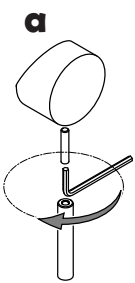


MIN - MAX



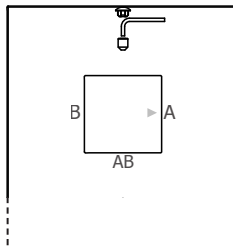
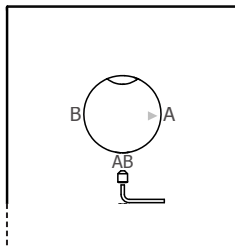
OK

Fissaggio Leve Fixing Levers

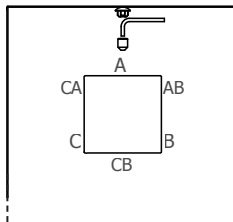
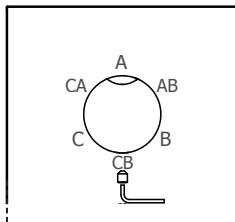


Fissaggio maniglia deviatore Fixing diverter handle

018

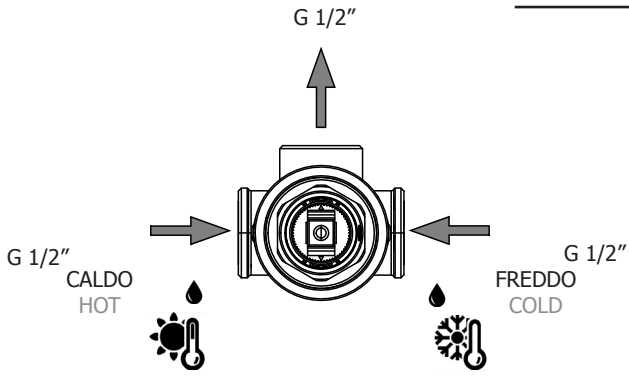


019

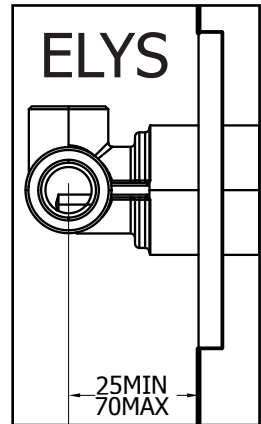
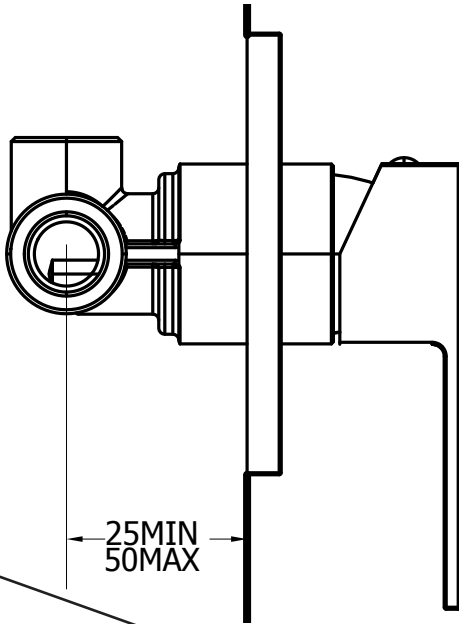


2 a

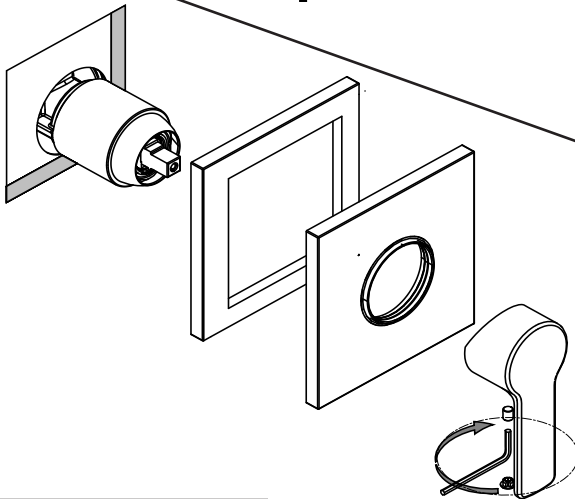
010



b



c

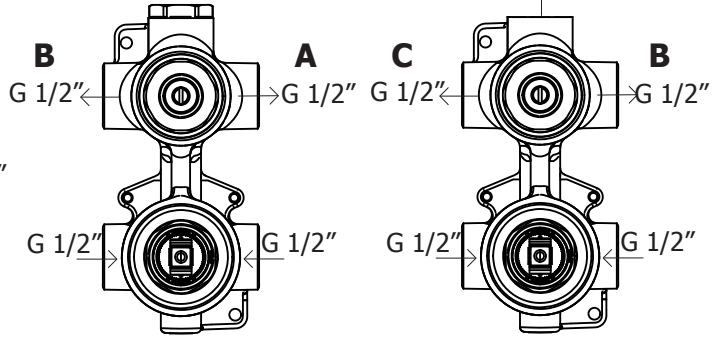
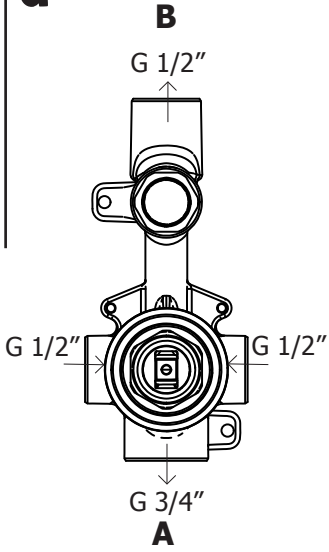
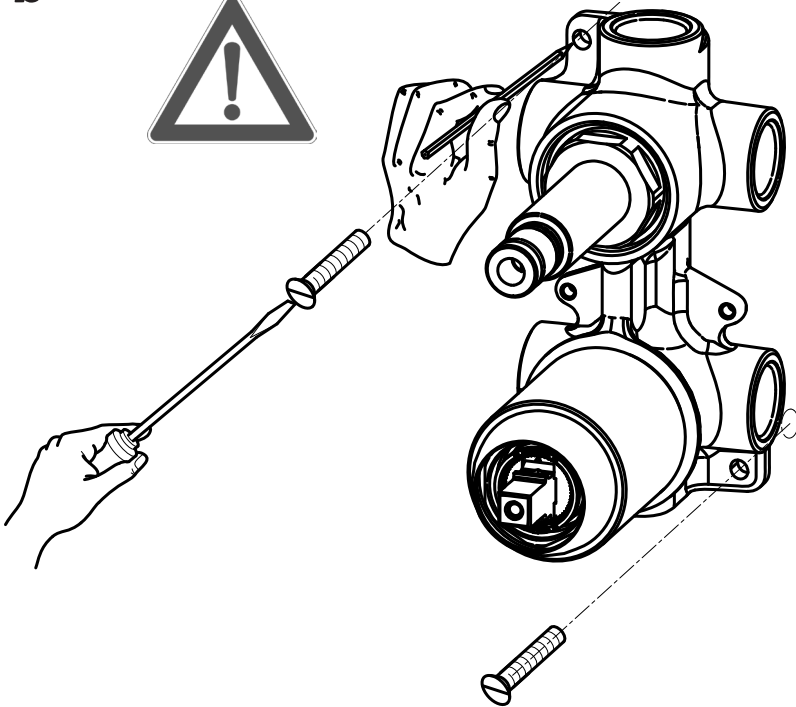


3**a**

015

018

019

**b**

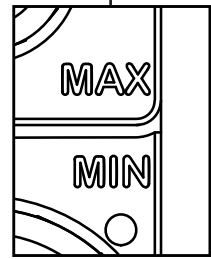
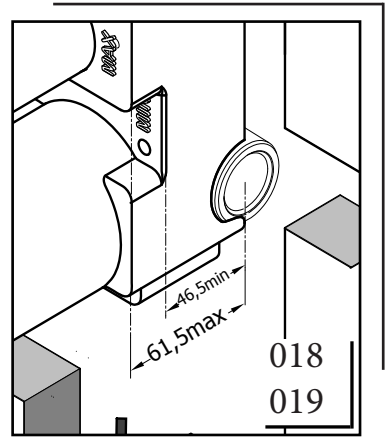
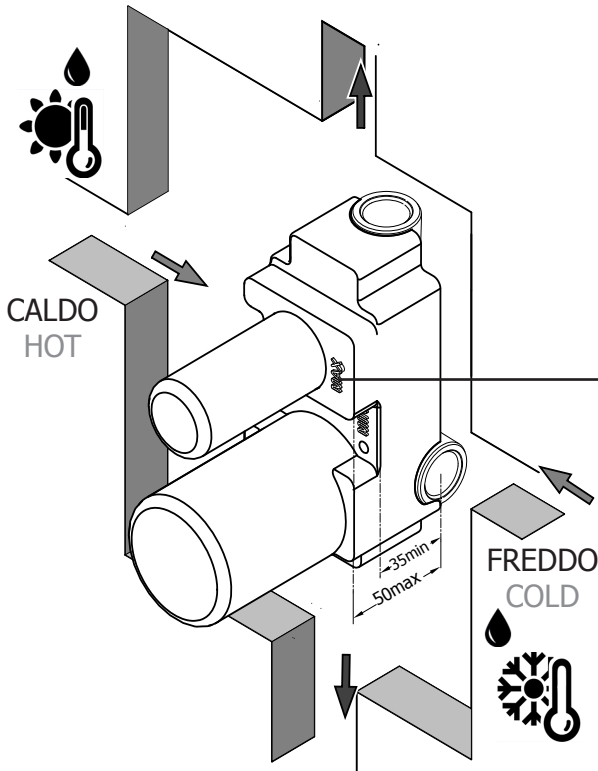
015

018

019

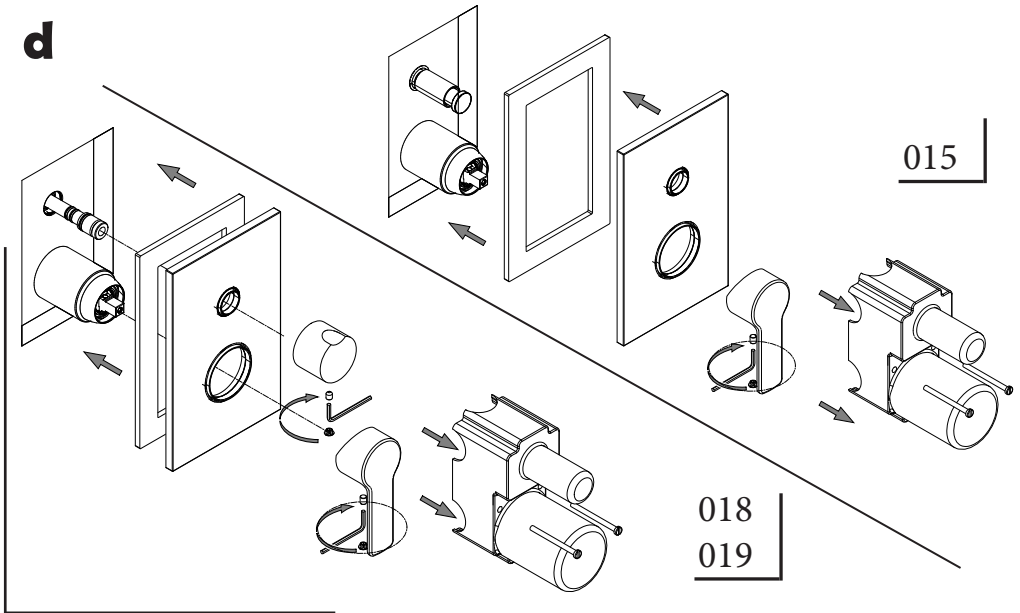
c

015



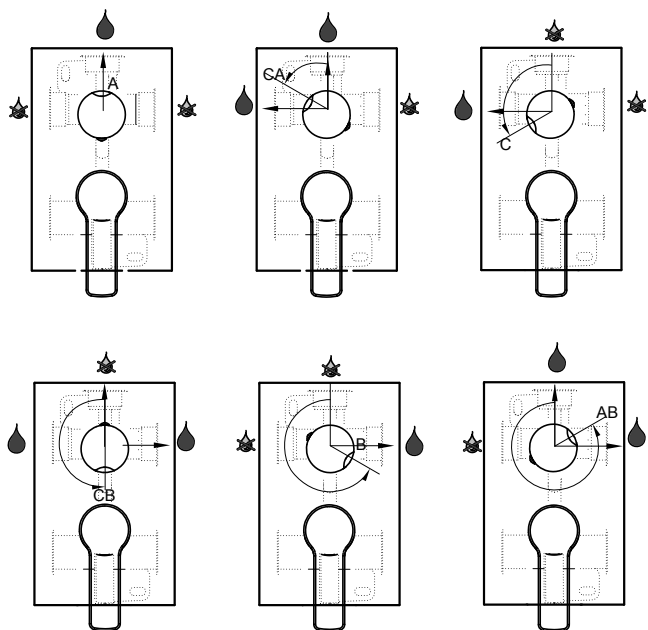
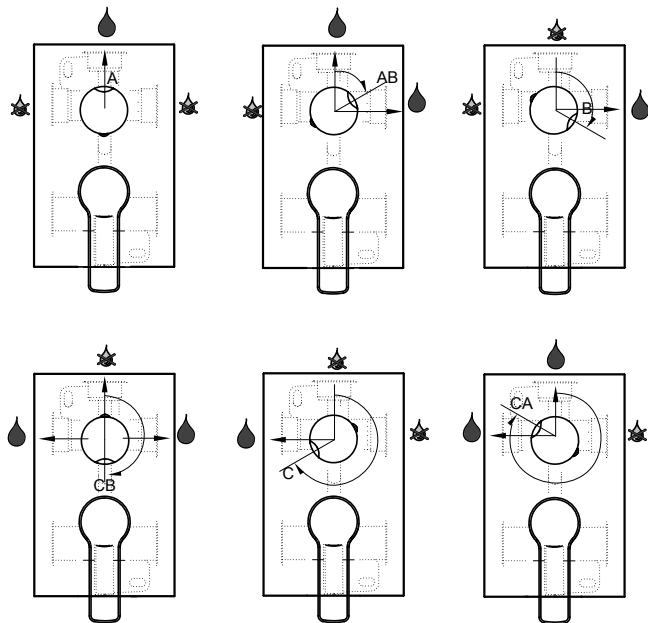
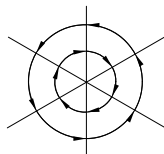
d

015

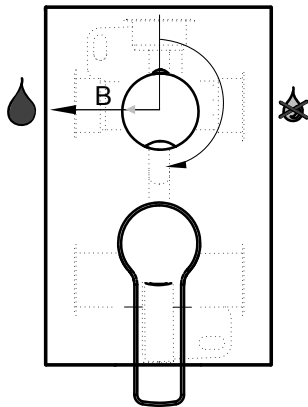
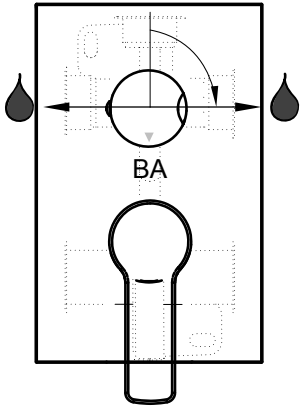
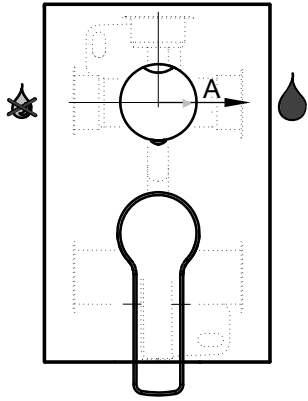


F

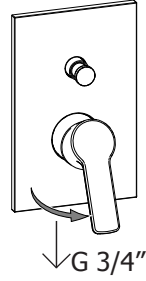
Funzionamento deviatore Diverter working



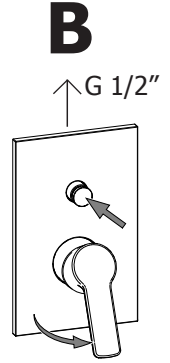
018



015

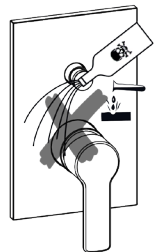
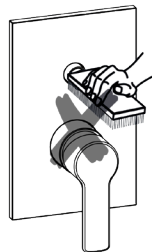
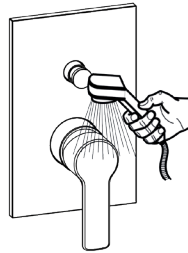
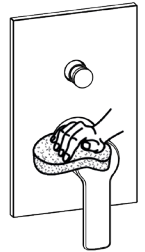
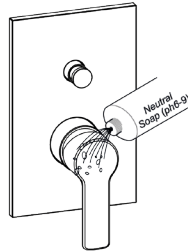


A



B

M Manutenzione
Service



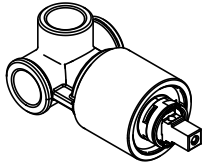
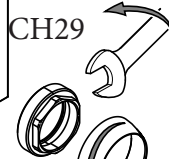
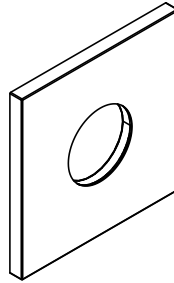
S

Sostituzione Cartuccia

How to replace Cartridge

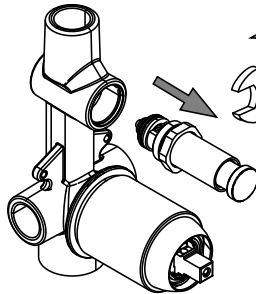
010

015

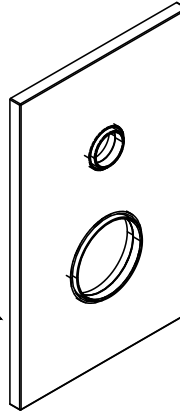
a**b**

Sostituzione Deviatore

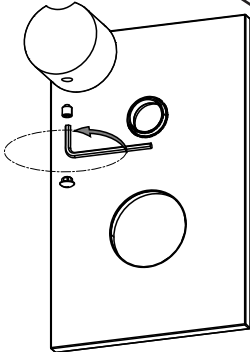
How to replace Diverter



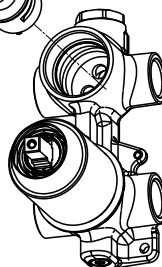
CH24



015



CH29



018

019