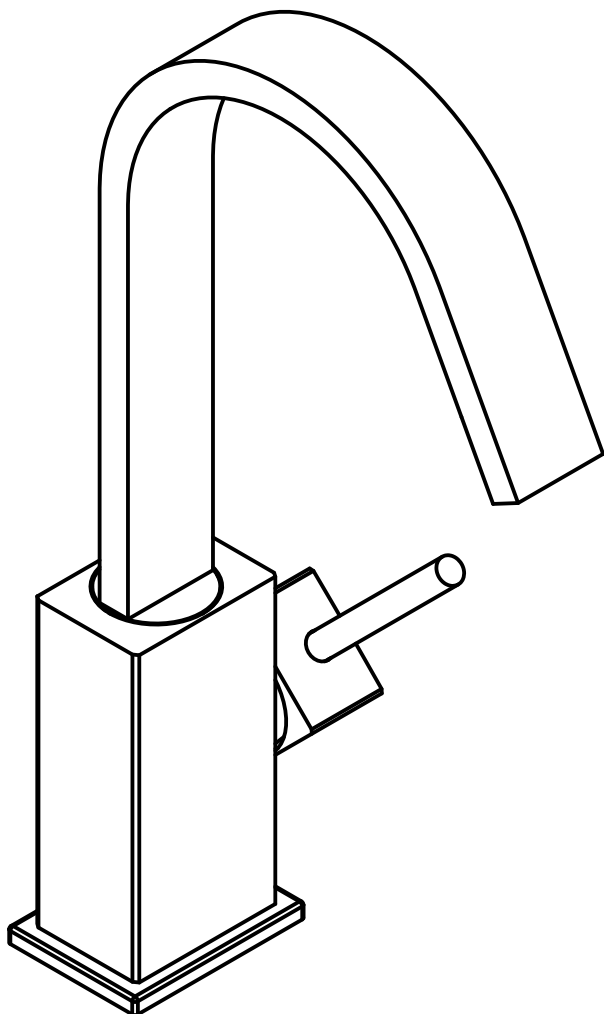


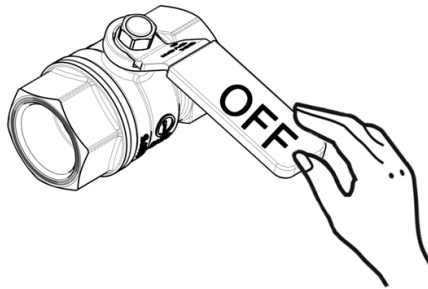
LEVEL

- LEA 076..
- LEA 077..
- LEA 078..
- LEA 876..
- LEA 877..
- LEA 878..
- LEA 136..
- LEA 137..
- LEA 138..
- LEA 836..
- LEA 837..
- LEA 838..



1

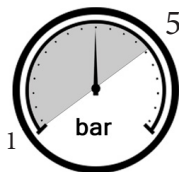
Montaggio Assembly



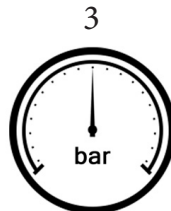
$65 \pm 5^{\circ}\text{C}$



$15 \pm 5^{\circ}\text{C}$



MIN - MAX



OK

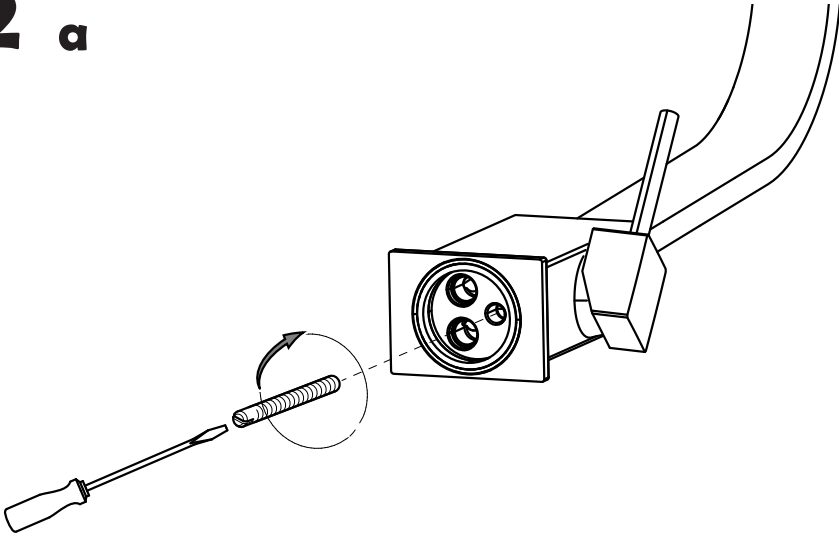
2 a

078

878

138

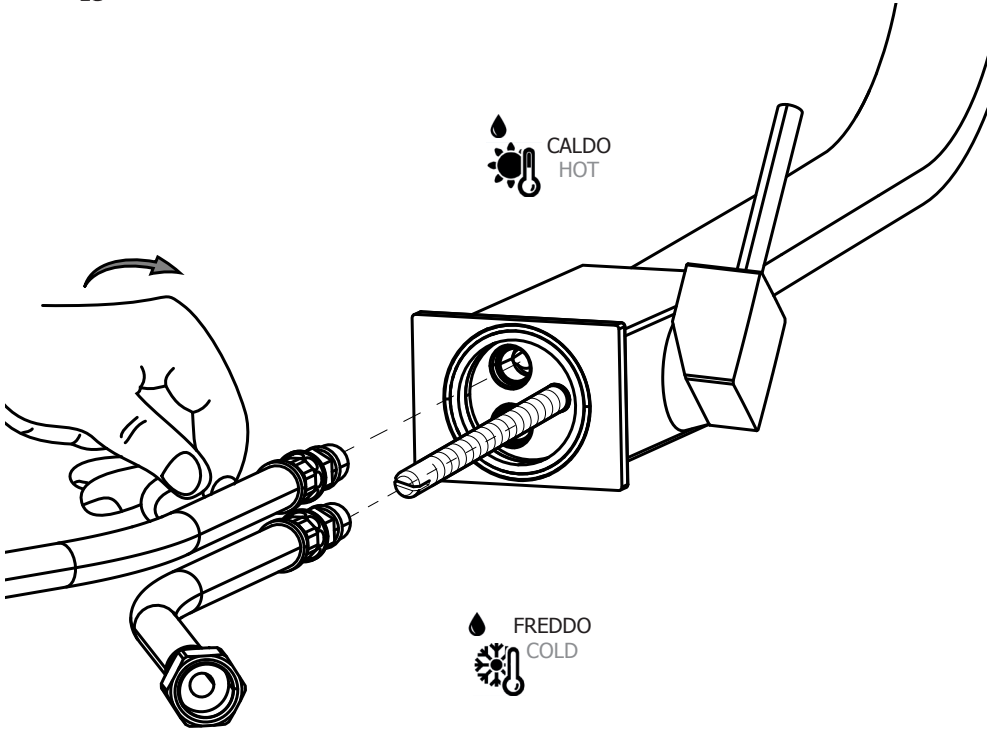
838



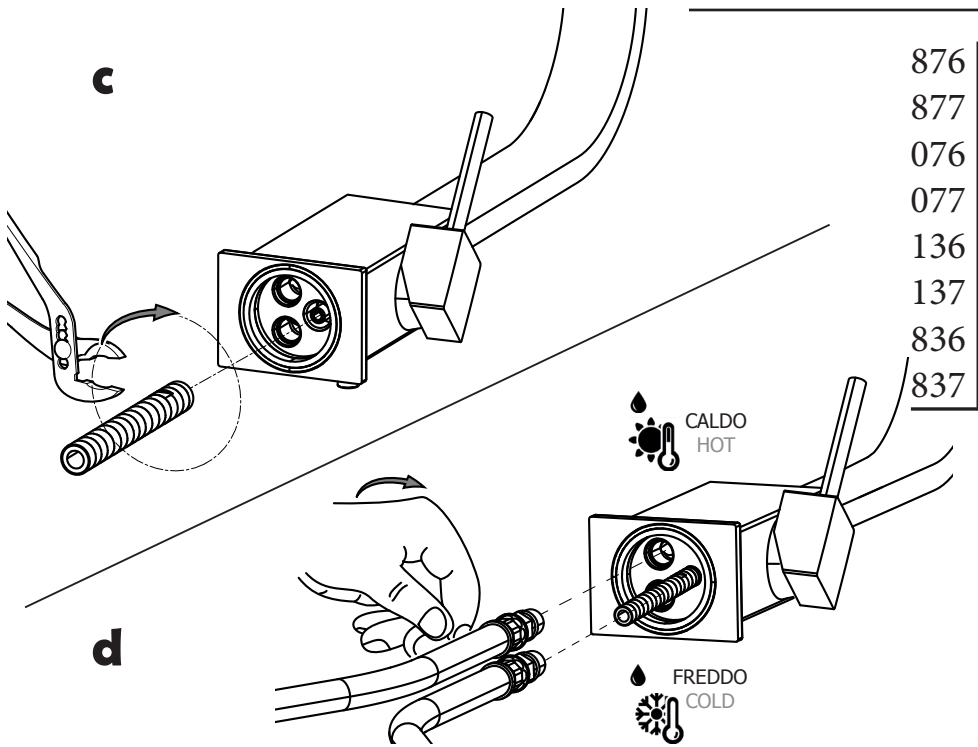
b



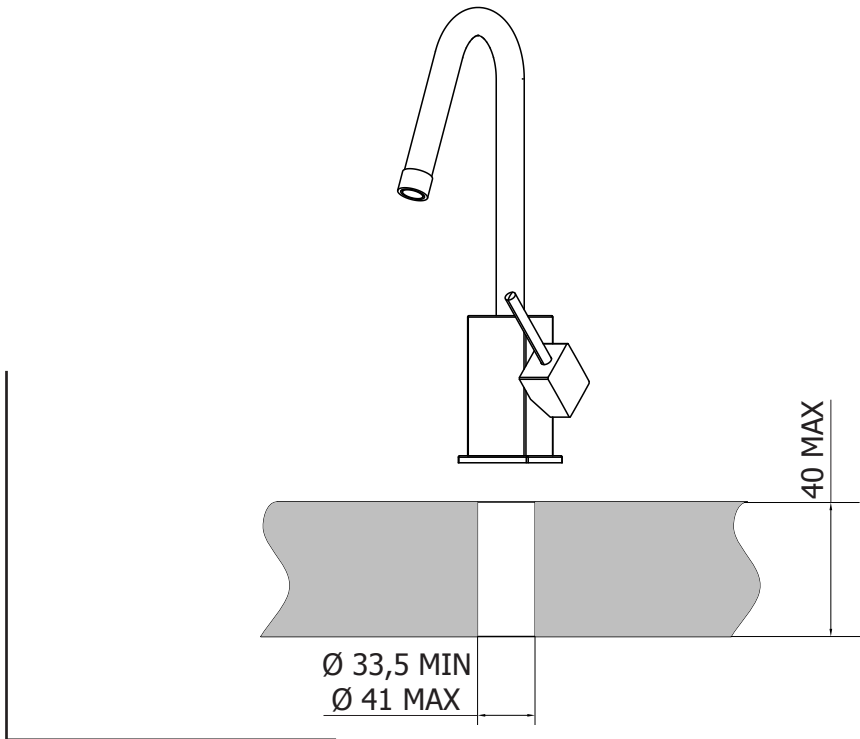
CALDO
HOT



FREDDO
COLD

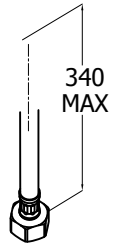
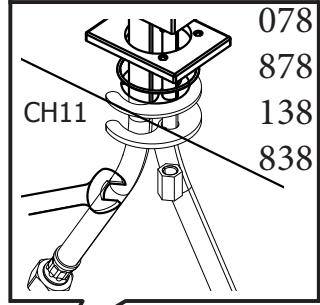
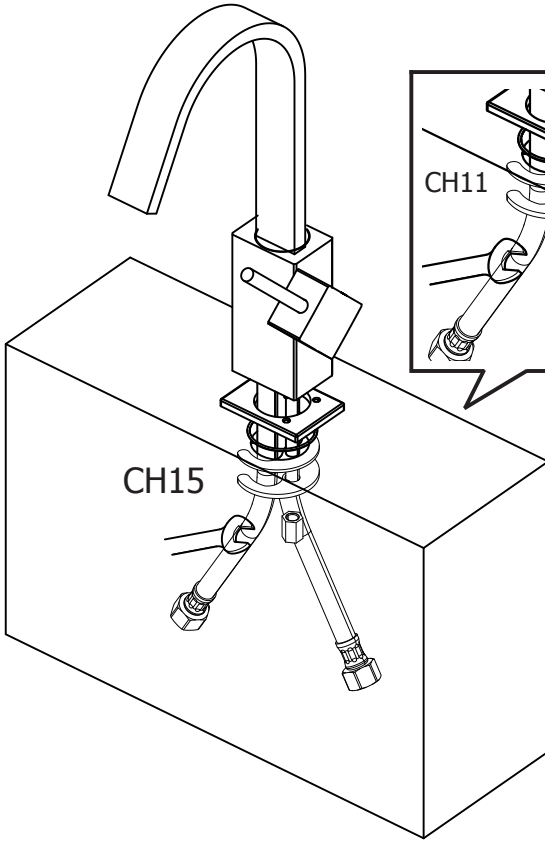


- 876
- 877
- 076
- 077
- 136
- 137
- 836
- 837

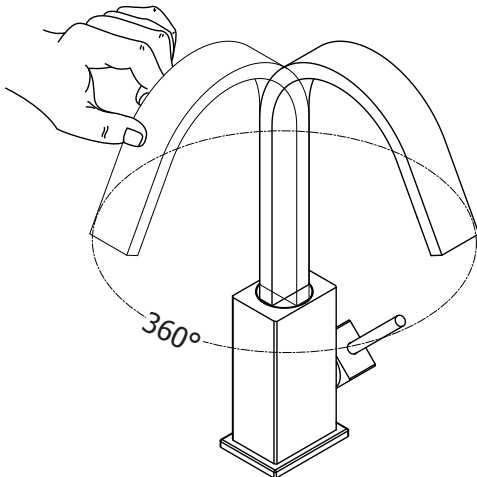


3

- 876
- 877
- 076
- 077
- 136
- 137
- 836
- 837

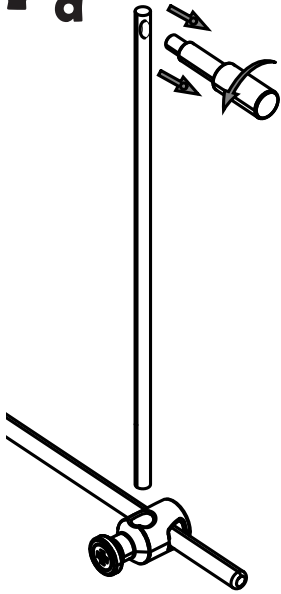


G 3/8"

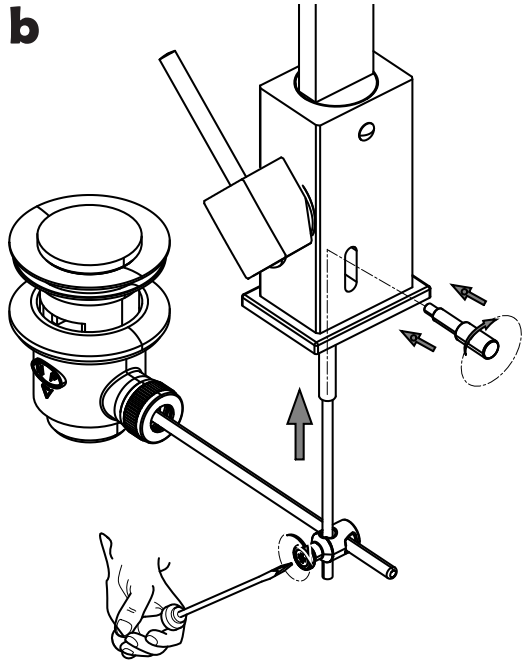


- 076
- 077
- 078
- 876
- 877
- 878
- 136
- 137
- 138
- 836
- 837
- 838

4 a

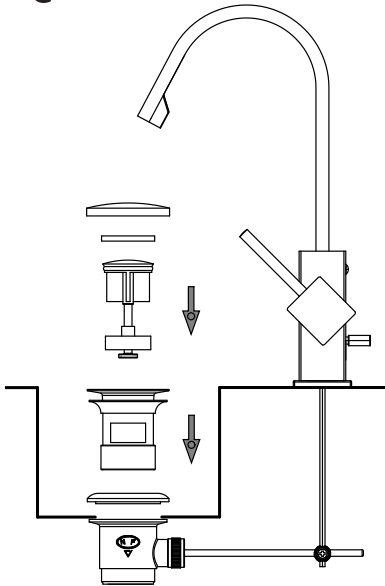


b



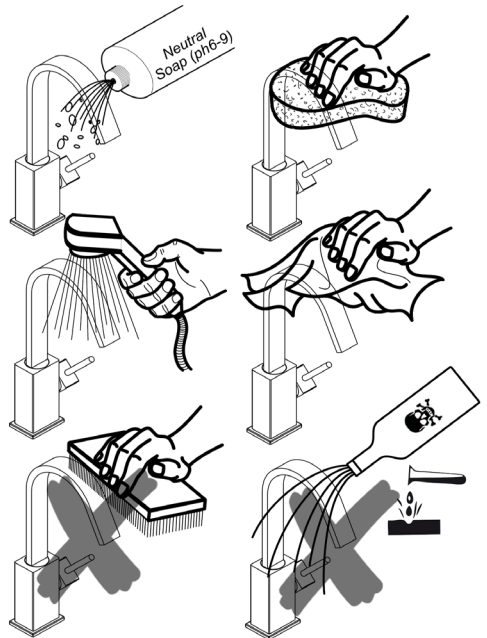
876
877
076
077
136
137
836
837

c



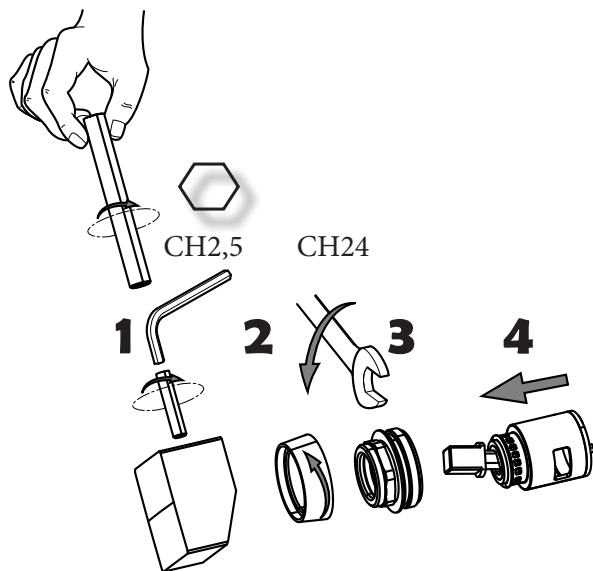
M

Manutenzione
Service



Sa

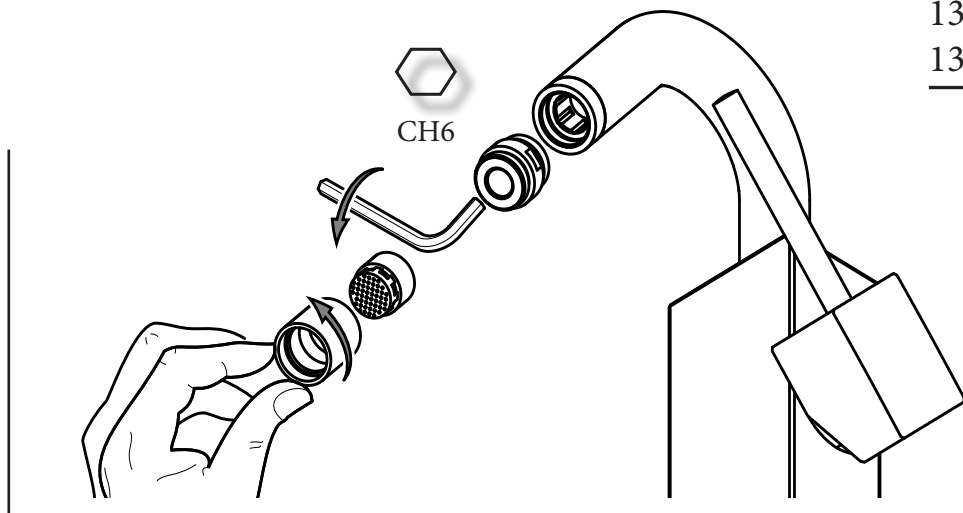
Sostituzione Cartuccia e canna How to replace Cartridge and spout



076
077
078
876
877
878
136
137
138
836
837
838

b

Sostituzione Snodo How to replace Joint



136
137
138

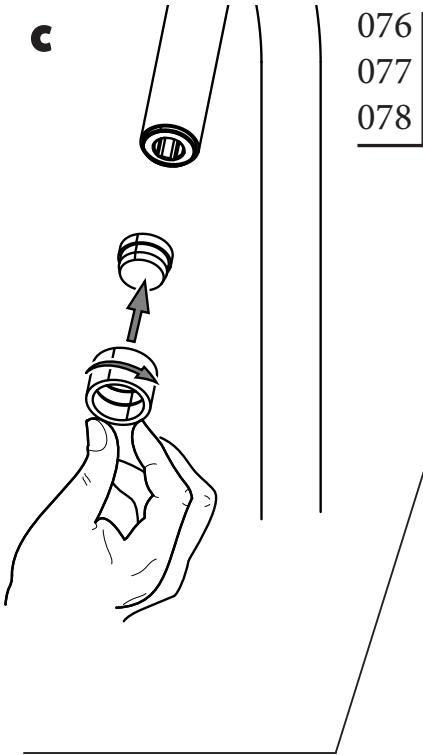


Sostituzione Aeratore

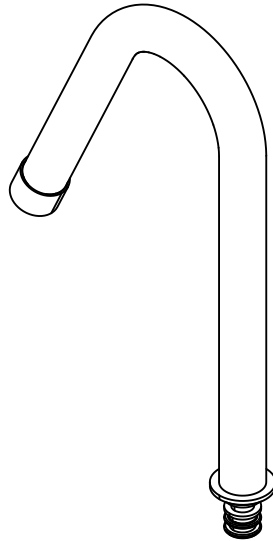
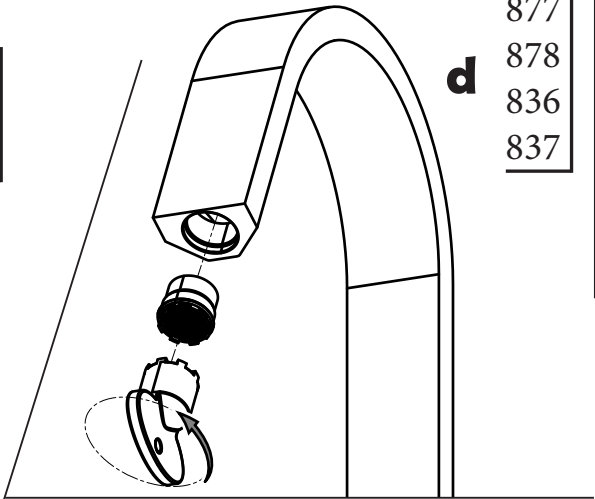
How to replace Aerator

- 876
- 877
- 878
- 836
- 837

c



d



Sostituzione Canna

How to replace Spout

e

