

010..  
015..  
018..  
019..

**COMPATIBILITY:**

ELY	
EL/EF	
LES/LEC/LEA	
BR	
BI	
LIG	DE
RIN/WS	DU
CA	ND
SK	NT
SY	PI
GR	APM
RED	FA/GI



# 1

## Montaggio Assembly



$65 \pm 5^\circ\text{C}$



$15 \pm 5^\circ\text{C}$

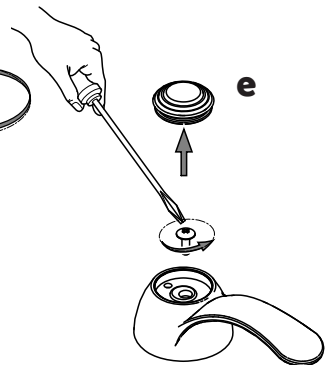
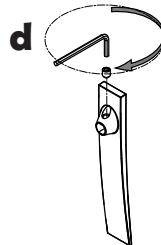
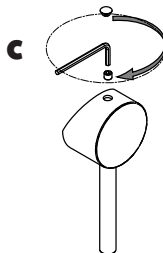
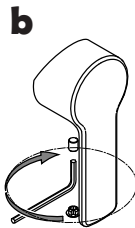
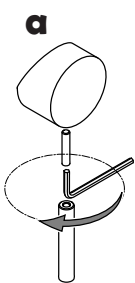


MIN - MAX



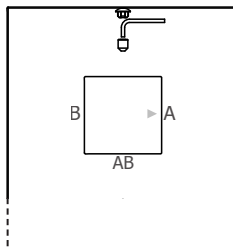
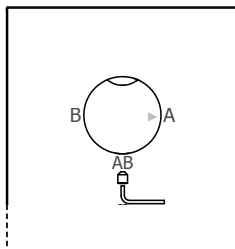
OK

## Fissaggio Leve Fixing Levers

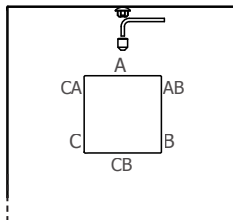
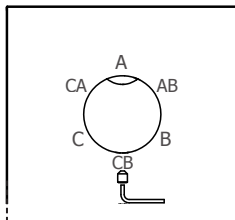


## Fissaggio maniglia deviatore Fixing diverter handle

# 018

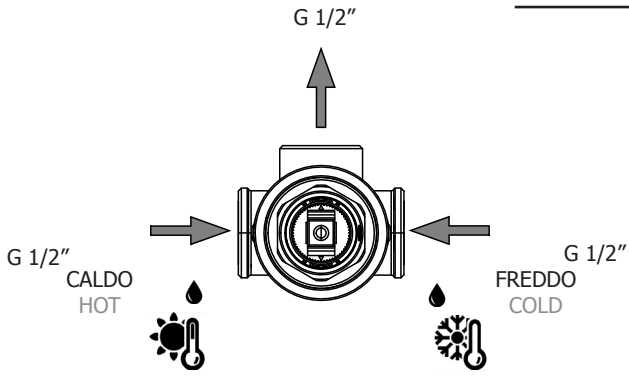


# 019

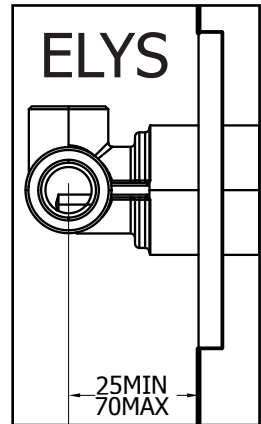
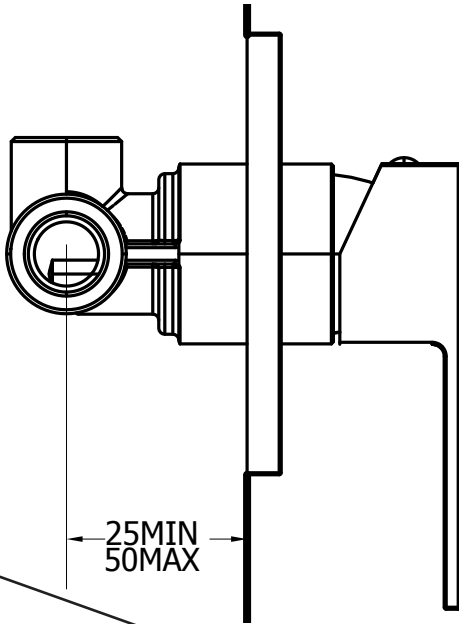


**2 a**

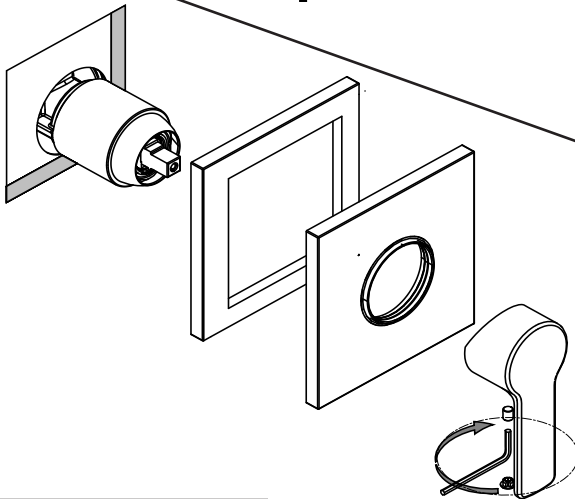
010



**b**



**c**



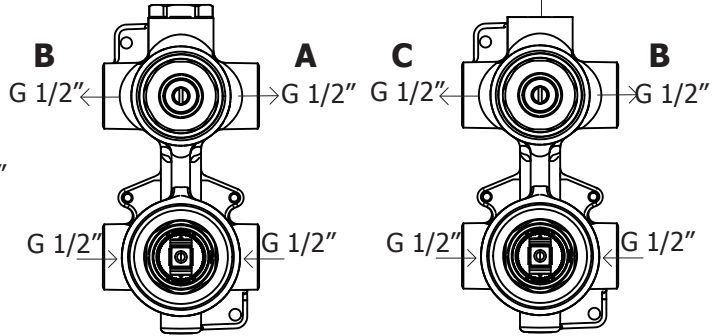
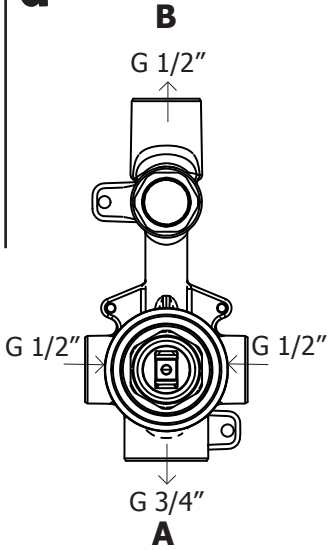
**3**

**a**

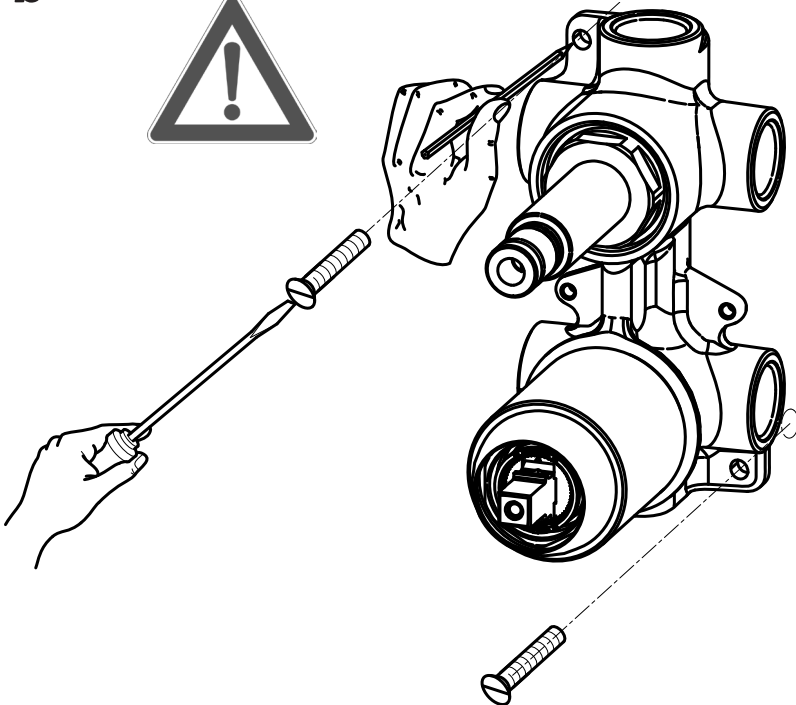
015

018

019



**b**



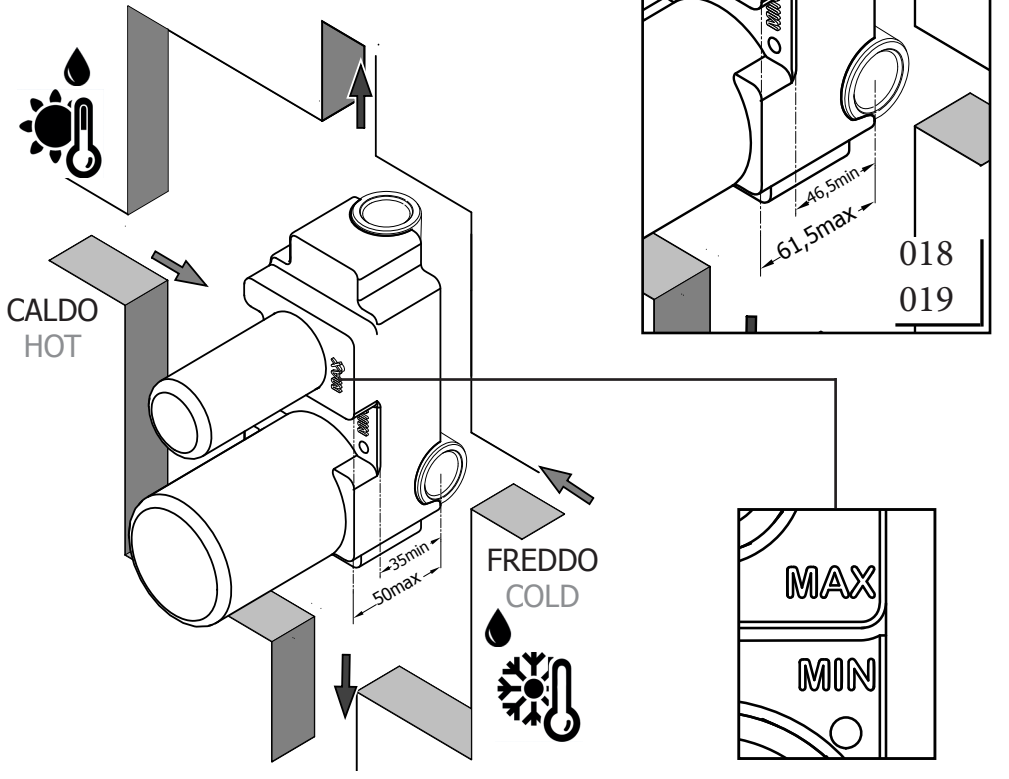
015

018

019

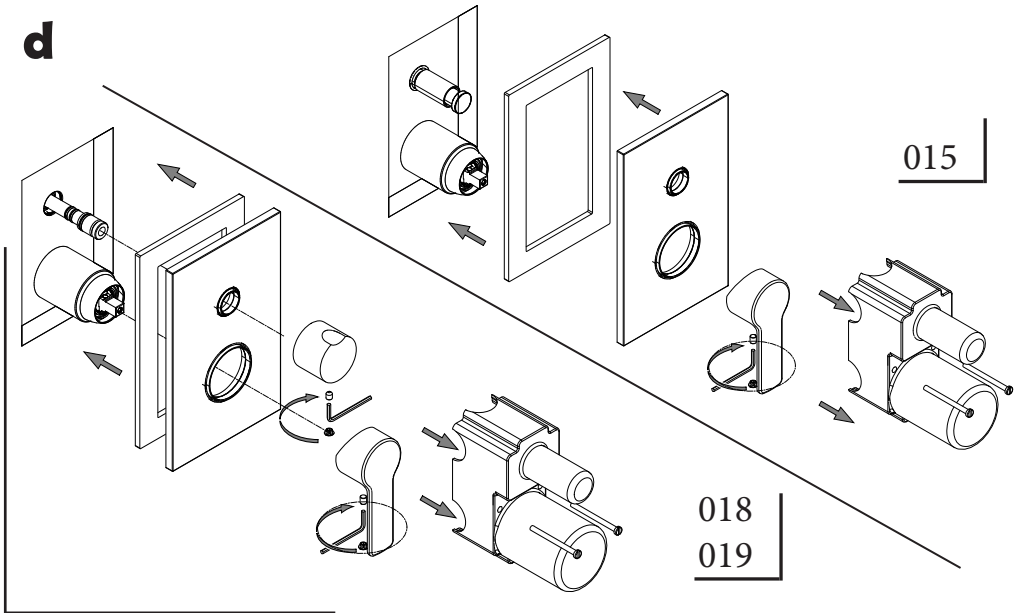
**c**

015



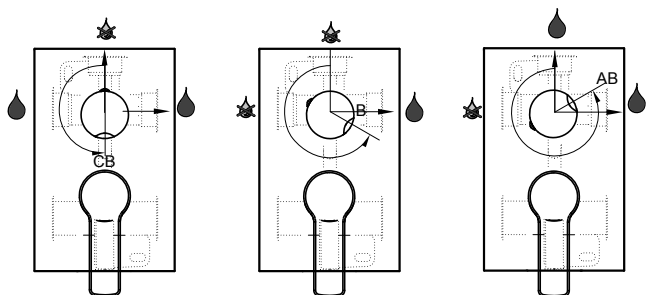
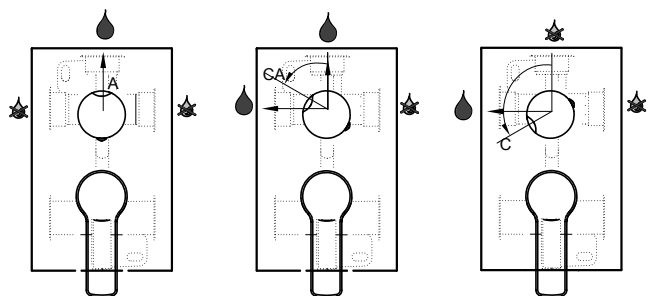
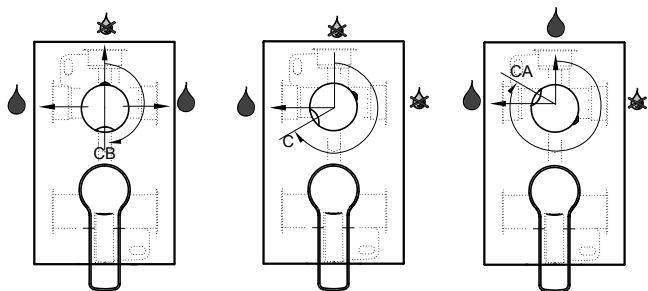
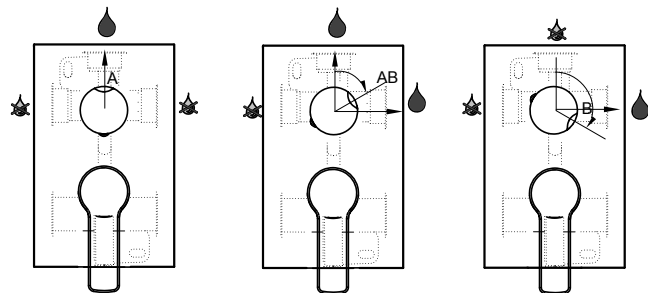
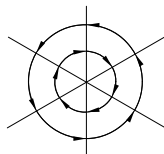
**d**

015

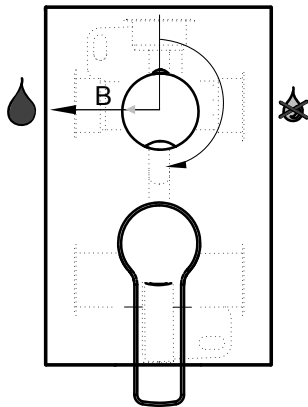
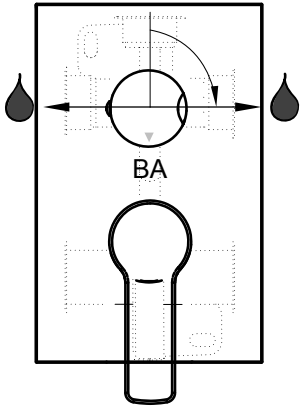
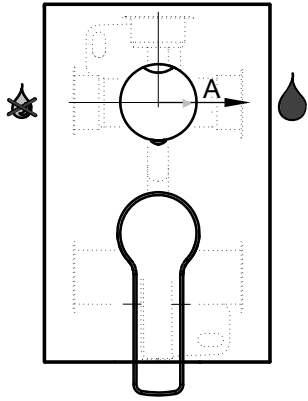


# F

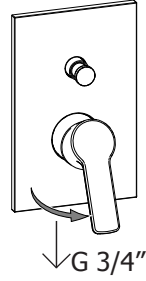
## Funzionamento deviatore Diverter working



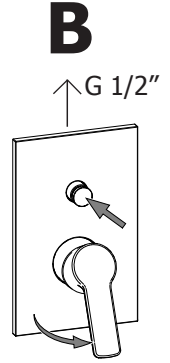
018



015

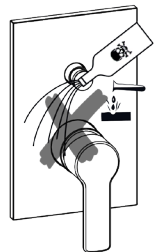
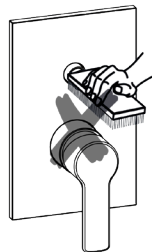
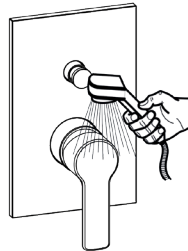
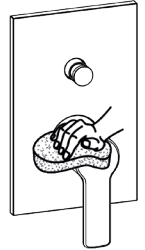
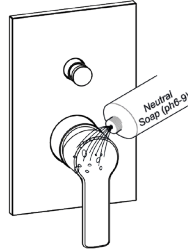


**A**



**B**

**M** Manutenzione  
Service



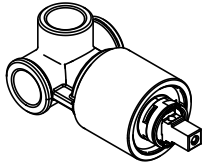
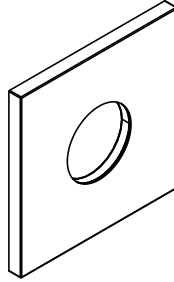
**S**

# Sostituzione Cartuccia

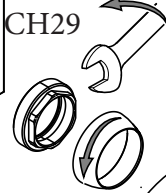
## How to replace Cartridge

010

015

**a****b**

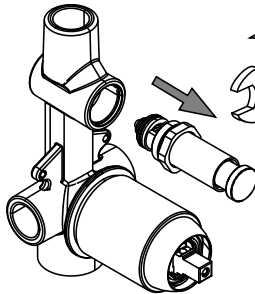
CH29



CH2,5

# Sostituzione Deviatore

## How to replace Diverter



CH24

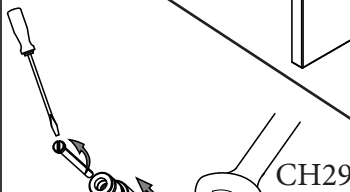
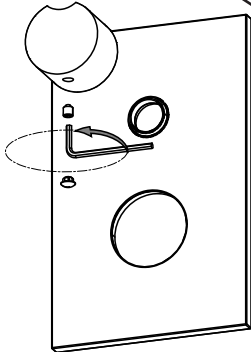


CH2,5



CH2,5

015



CH29

018

019

