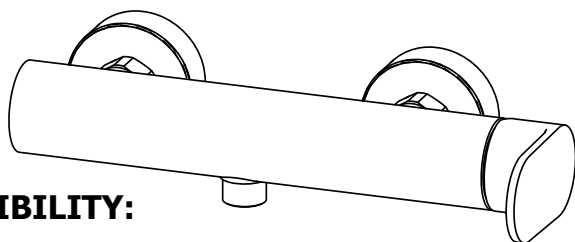
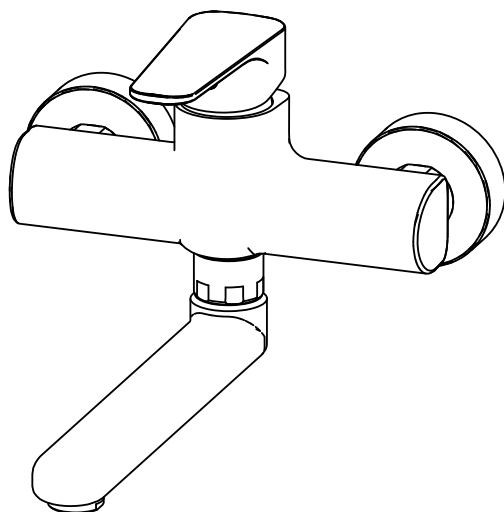
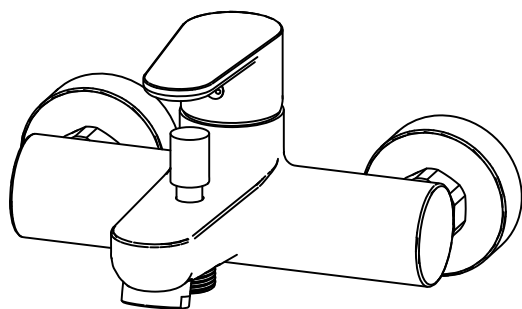


022..
023..
024..
026..
161..
168..
168D..
302..



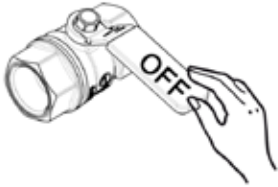
COMPATIBILITY:

CA
SY
GR



Montaggio Assembly

1



$65 \pm 5^\circ\text{C}$



$15 \pm 5^\circ\text{C}$



1

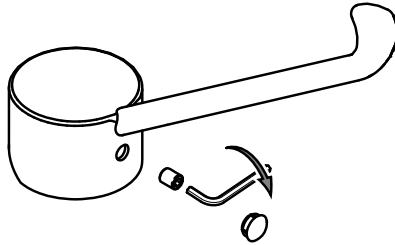
MIN - MAX



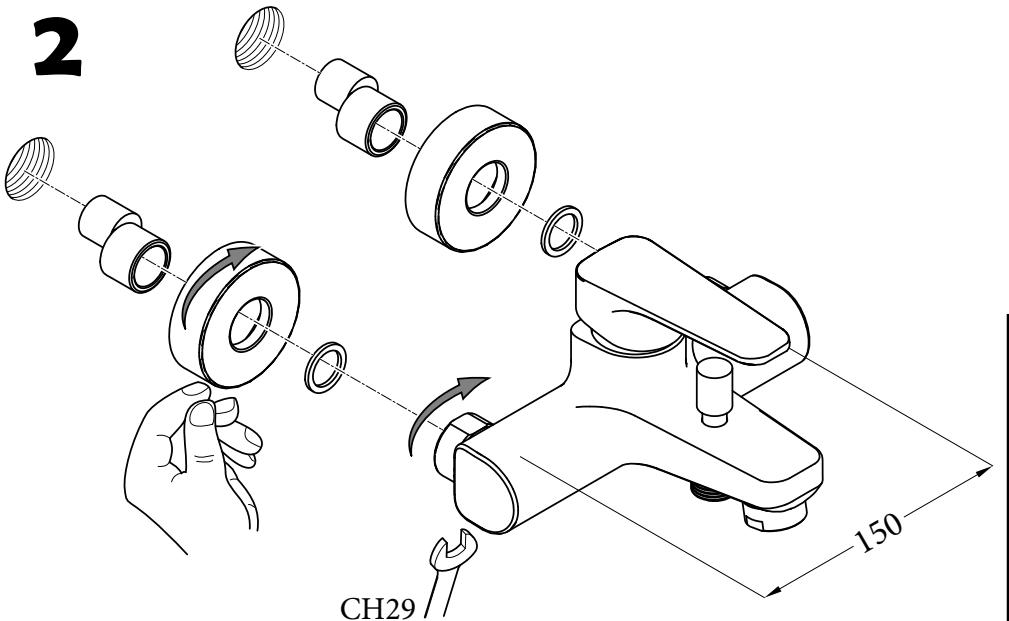
3

OK

Fissaggio Leva Clinica Fixing Long Levers

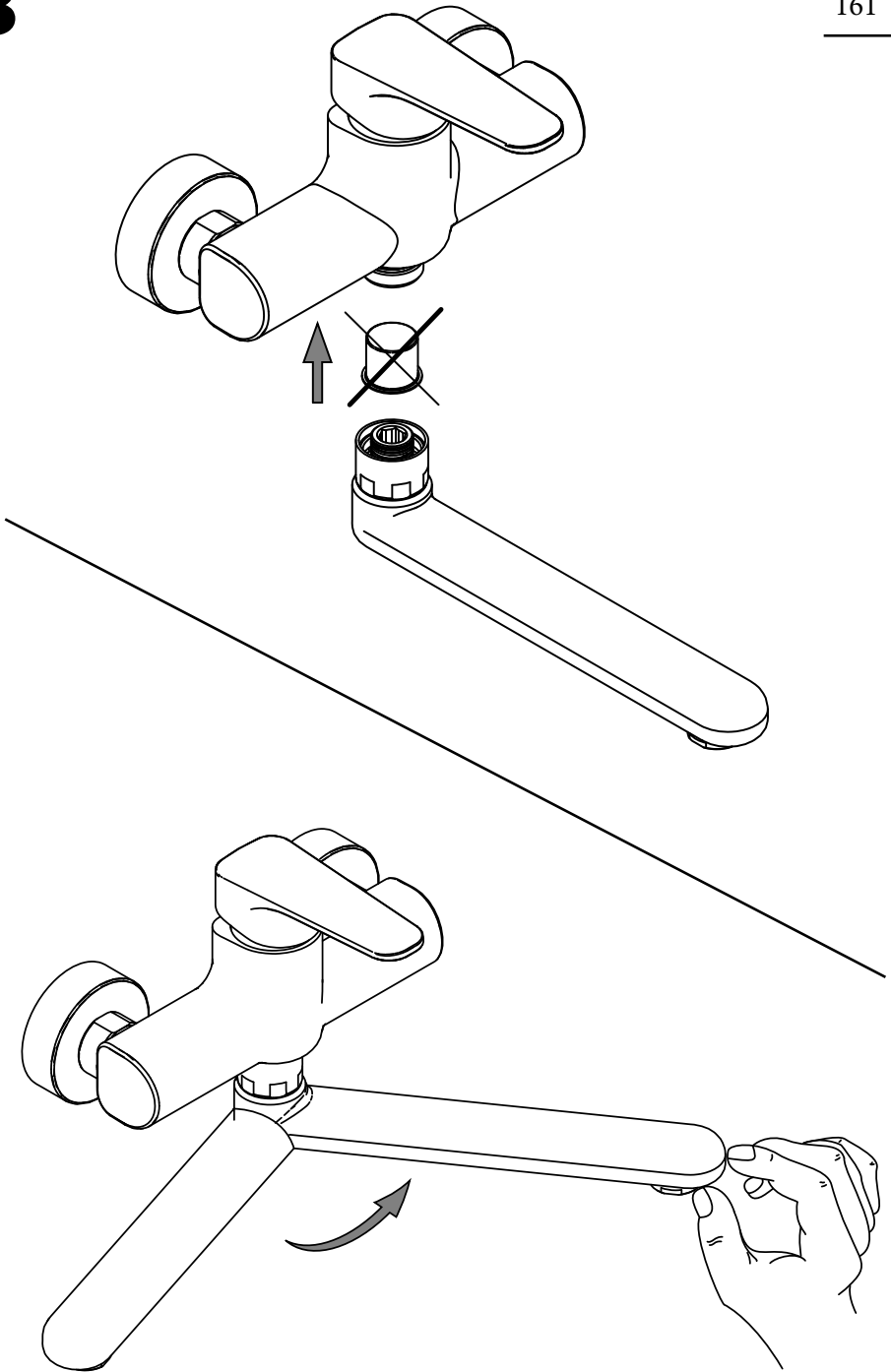


2



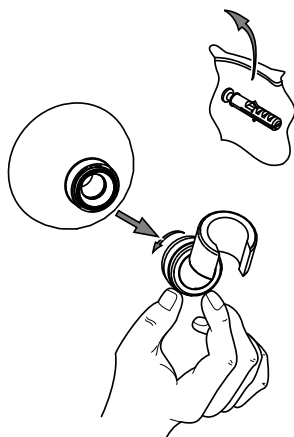
3

161



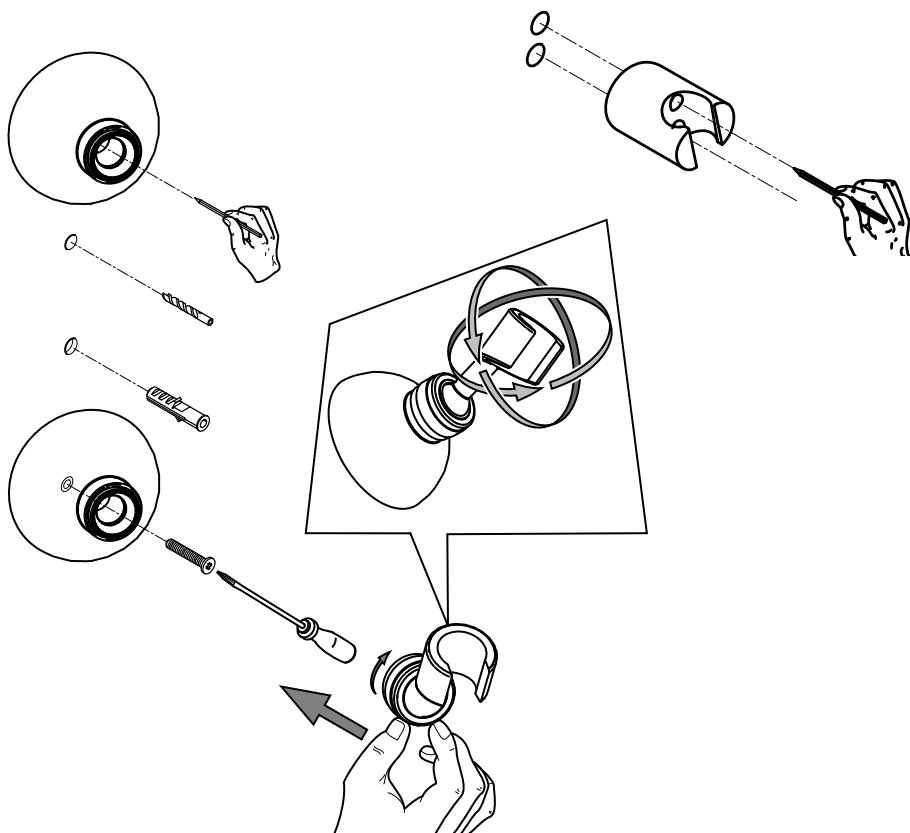
4

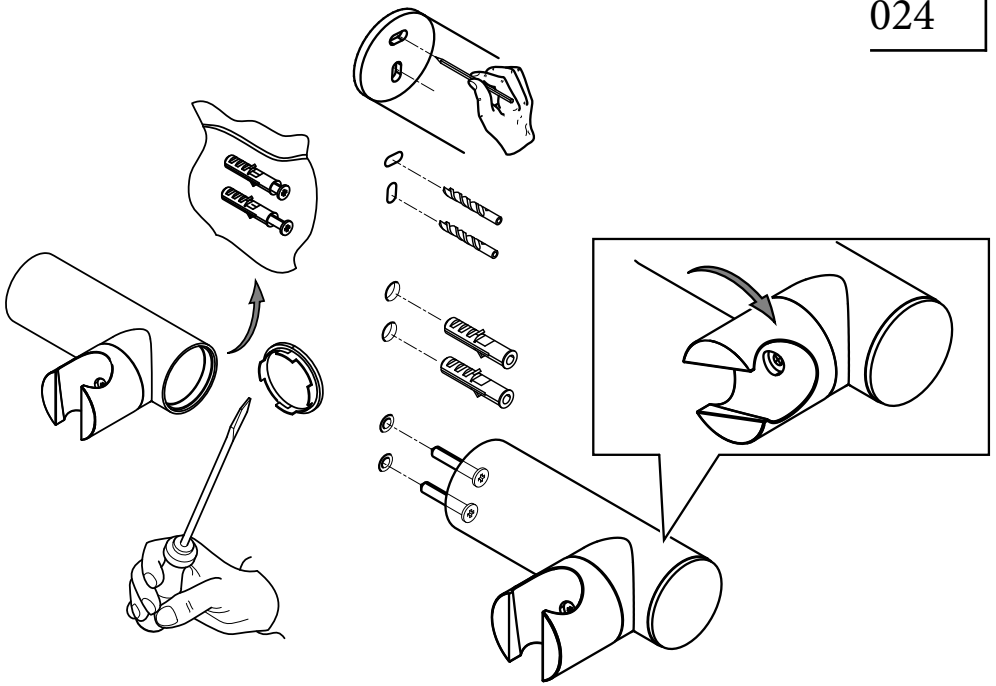
023
168D



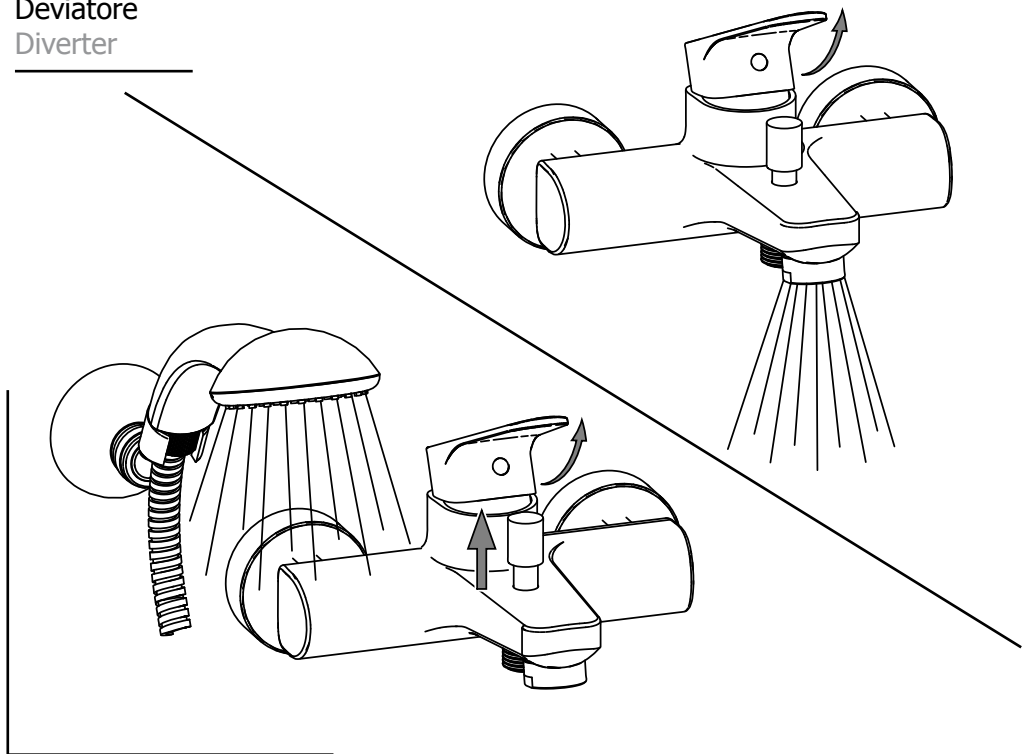
023
168D

026



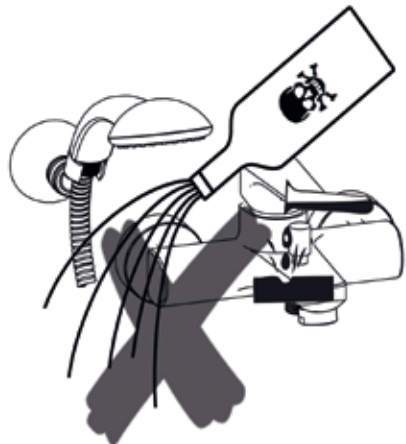
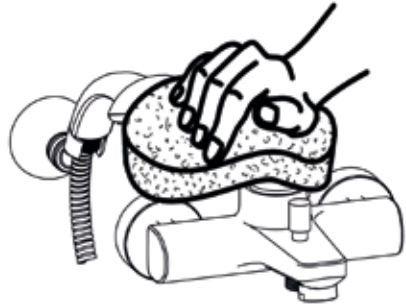
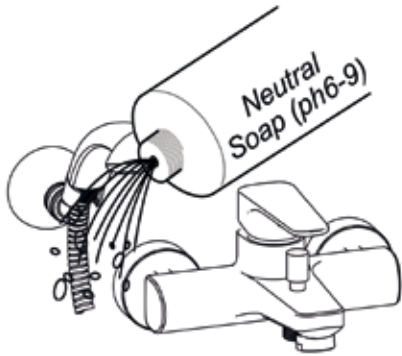


Deviatore
Diverter



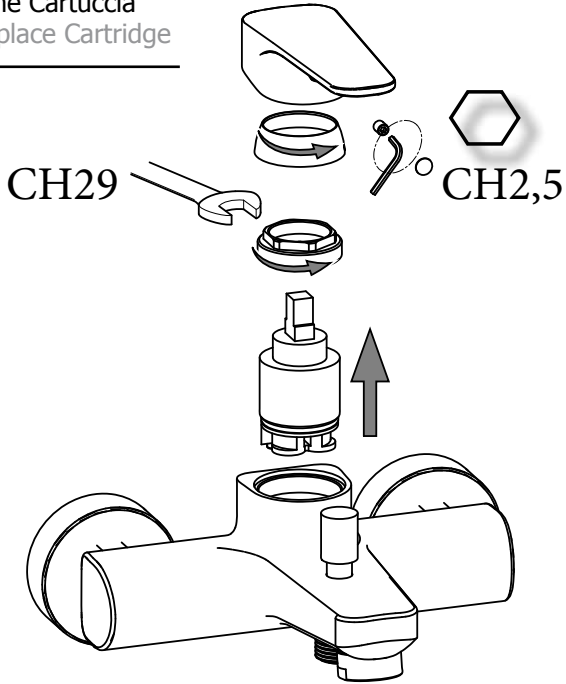
M

Manutenzione Service



S

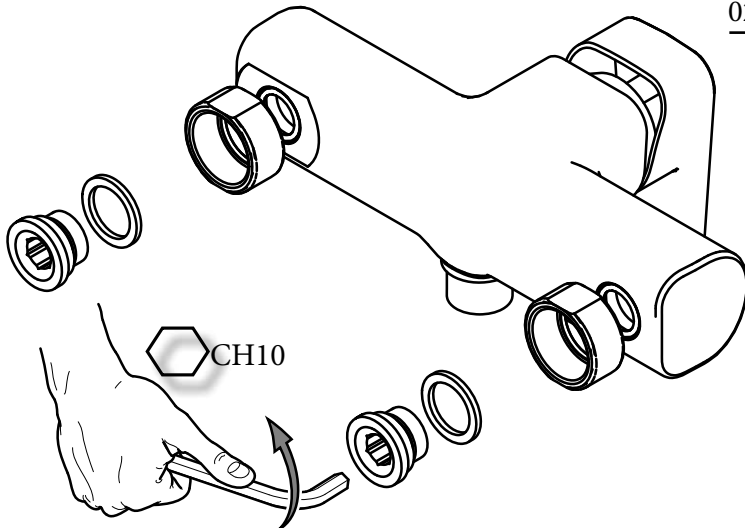
Sostituzione Cartuccia
How to replace Cartridge

a

022 168
023 168D
024 161
026

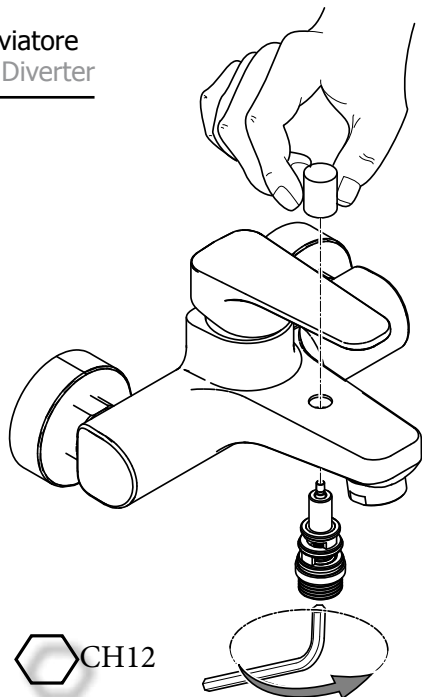
b

Sostituzione Sede Calotta
How to replace Seat for Nut



022 168
023 168D
024 161
026

c Sostituzione Deviatore
How to replace Diverter



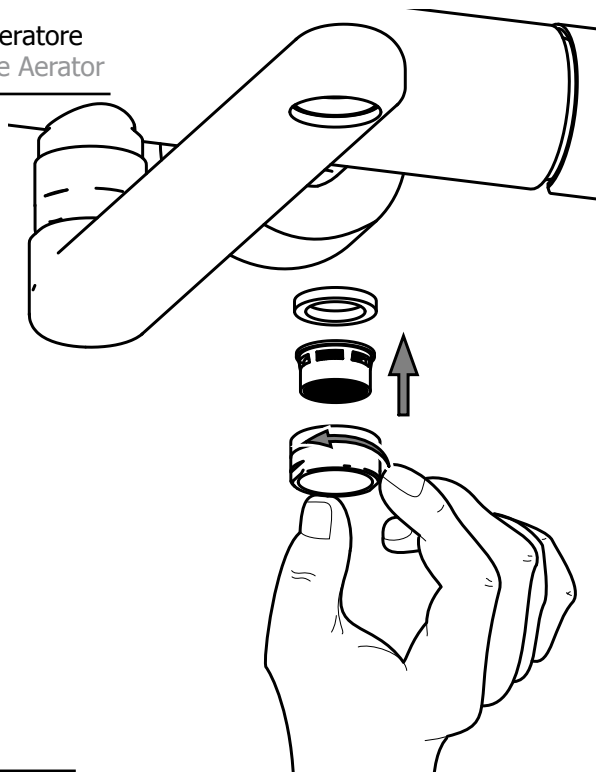
022

023

024

026

d Sostituzione Aeratore
How to replace Aerator



161

022

023

024

026