

# LEVEL

LEC022 / LEA022..

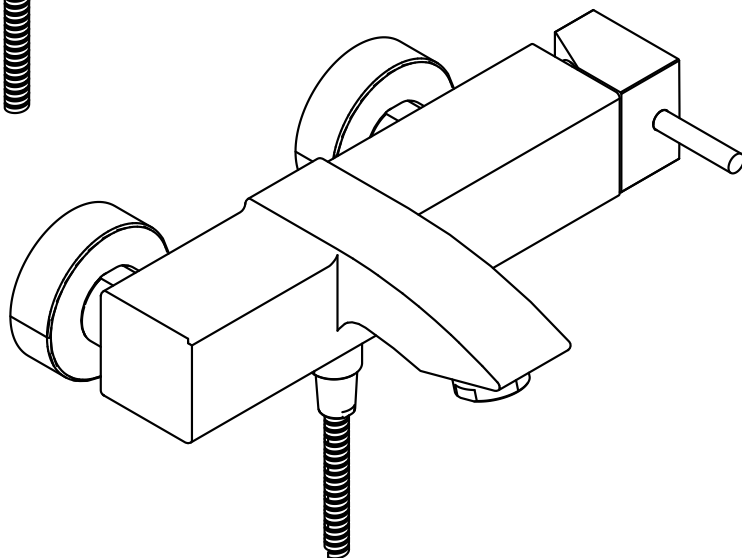
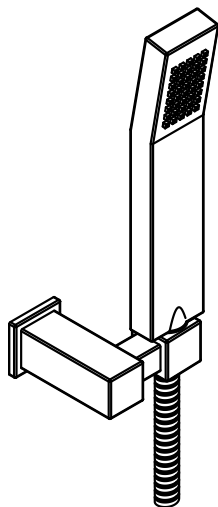
LEC023 / LEA023..

LEC026 / LEA026..

LEC168 / LEA168..

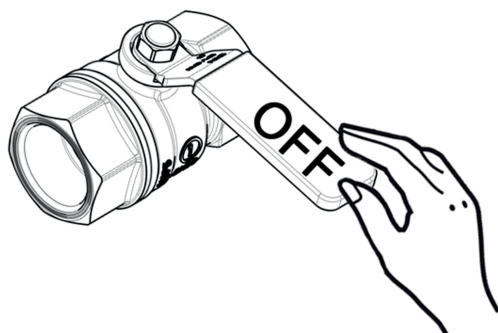
LEC168D / LEA168D..

LEC168R / LEA168R..



# 1

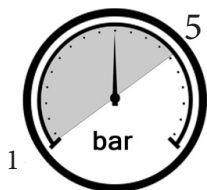
## Montaggio Assembly



$65 \pm 5^{\circ}\text{C}$



$15 \pm 5^{\circ}\text{C}$

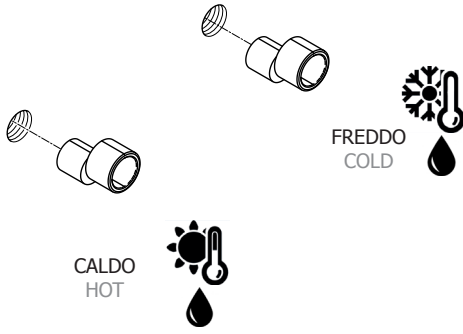


MIN - MAX

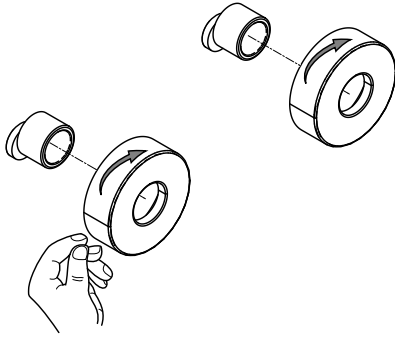


OK

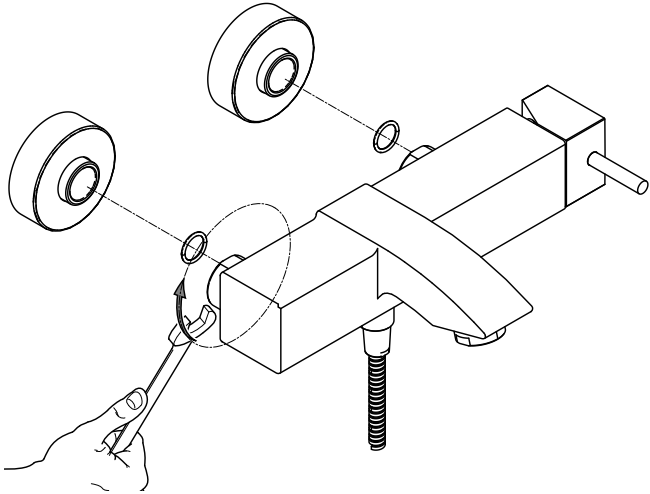
**2**



**a**



**b**

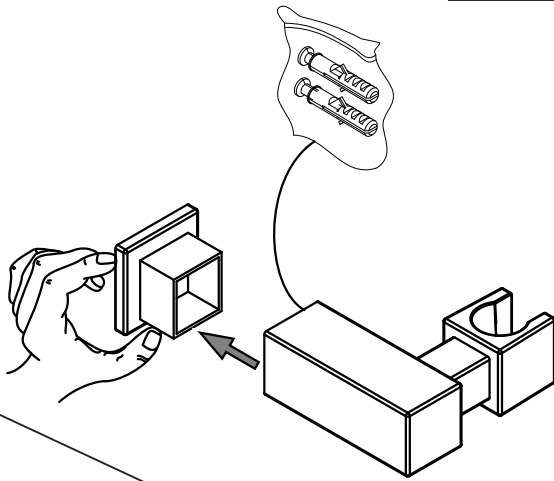


**c**

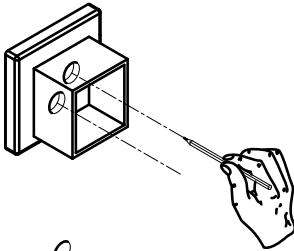
**3**

168D  
023  
026

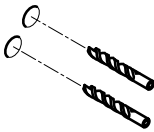
**a**



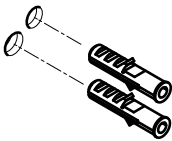
**b**



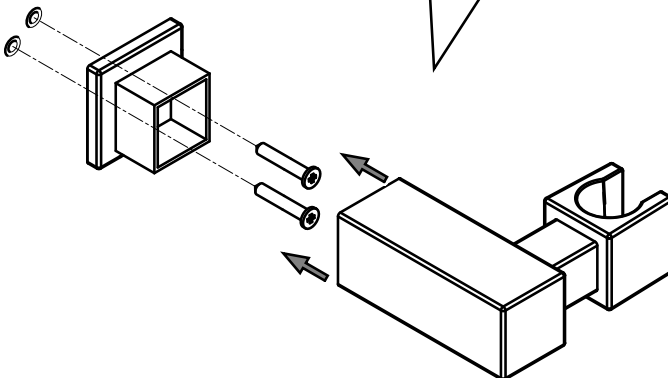
**c**



**d**



**e**

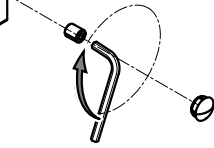
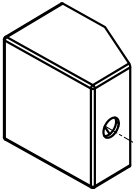


168D  
023

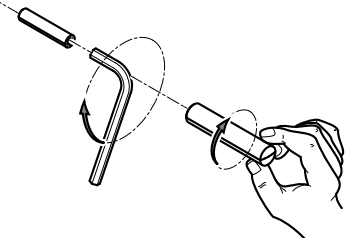
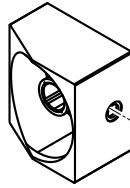
168D  
023  
026

**4**

LEC



LEA

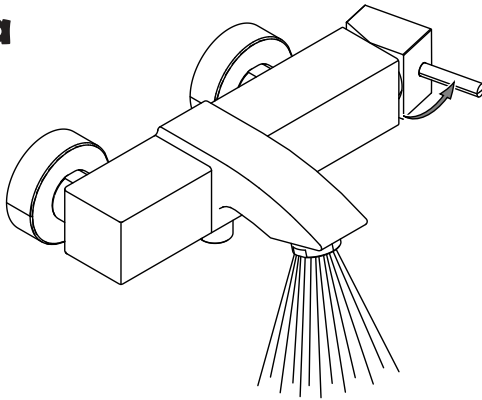


**D**

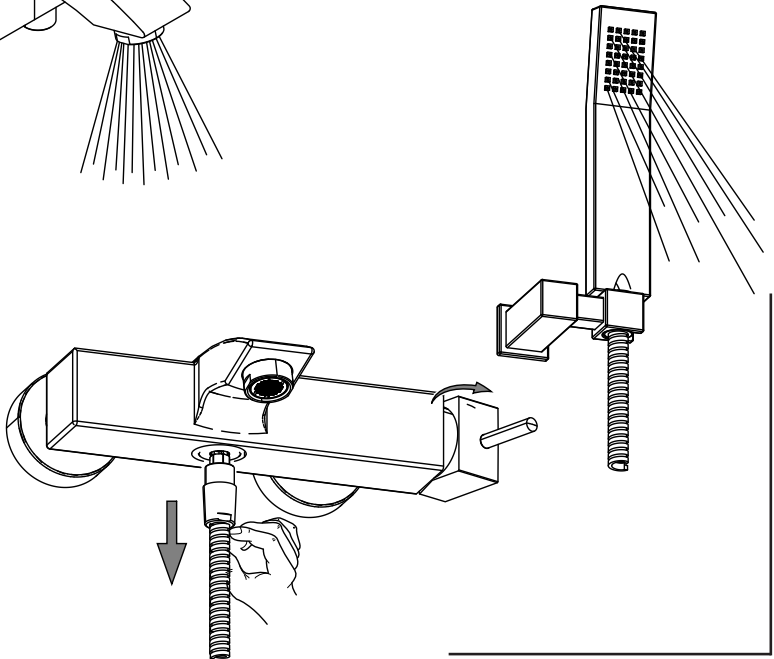
Deviatore  
Diverter

022  
023  
026

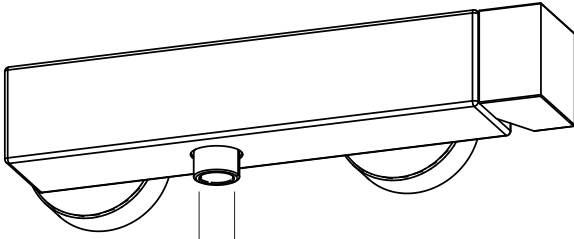
**a**



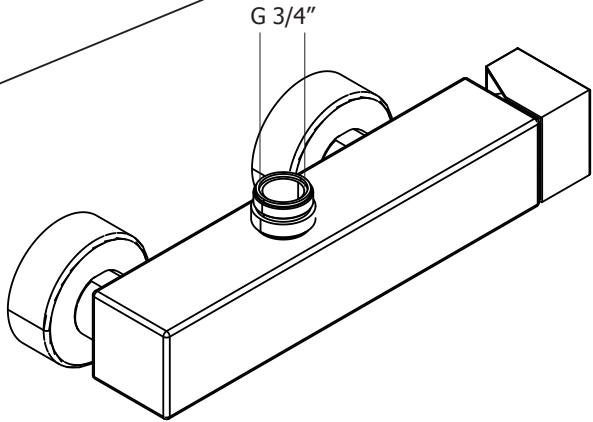
**b**



168  
168D

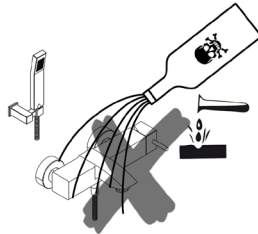
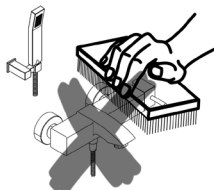
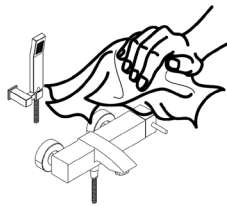
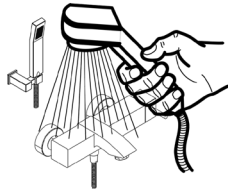
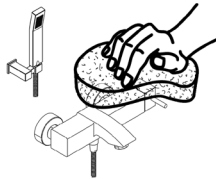
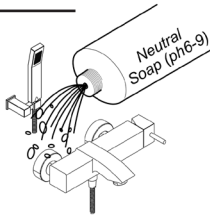


168R



# M

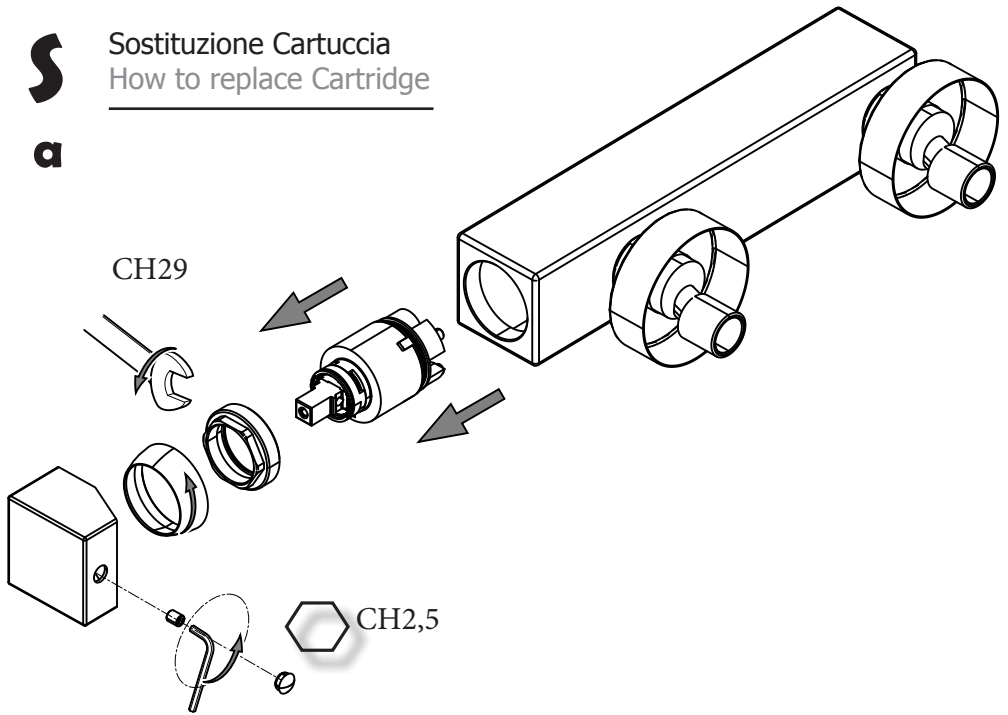
Manutenzione  
Service





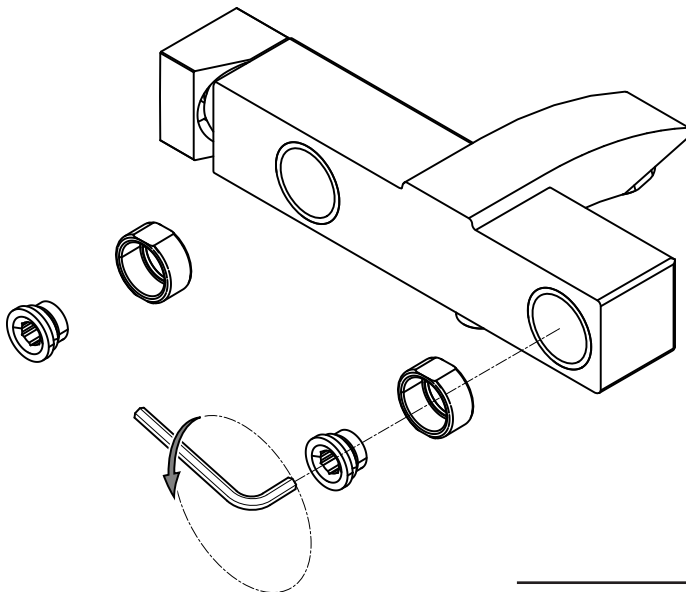
Sostituzione Cartuccia  
How to replace Cartridge

a



Sostituzione Sede Calotta  
How to replace Seat for Nut

b

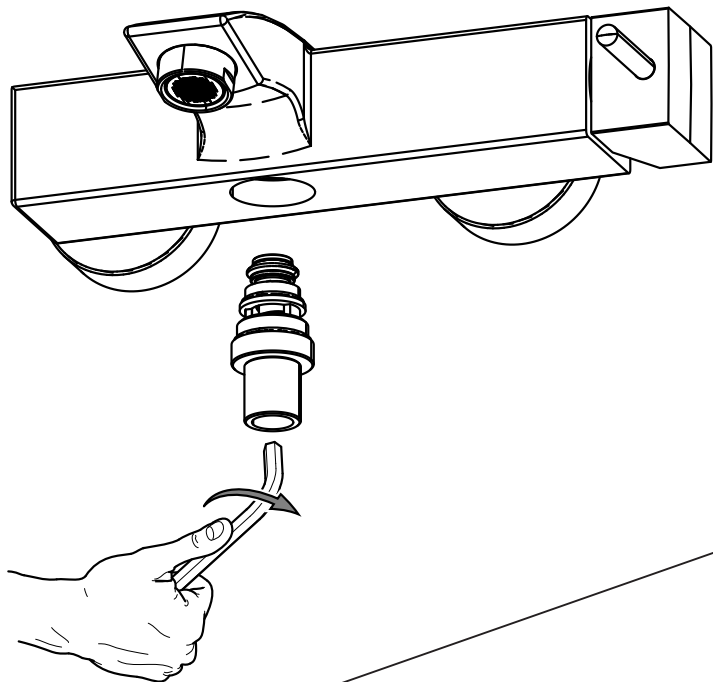




## Sostituzione Deviatore How to replace Diverter

---

**c**



**d**

## Sostituzione Aeratore How to replace Aerator

---

