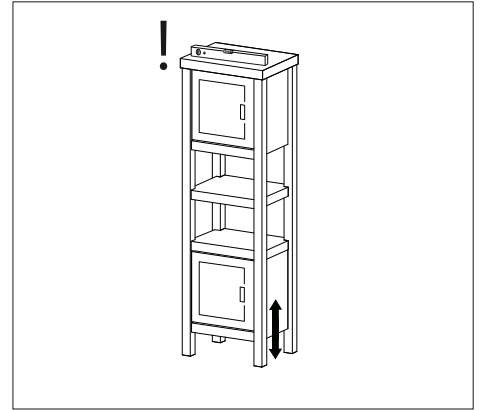
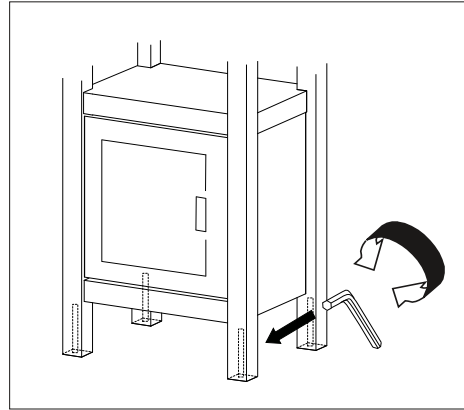
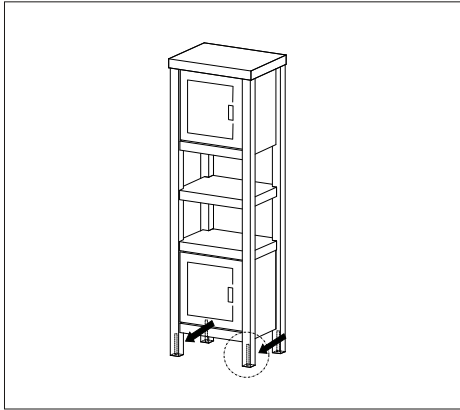


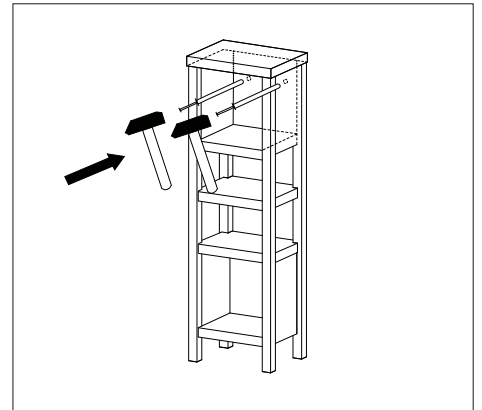
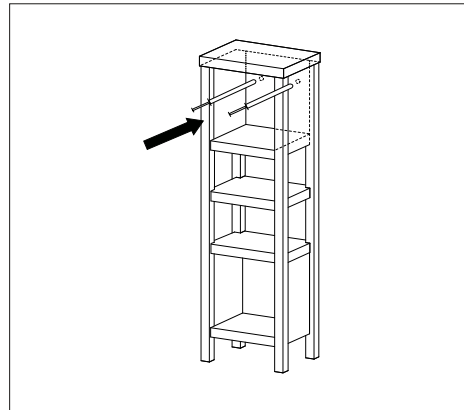
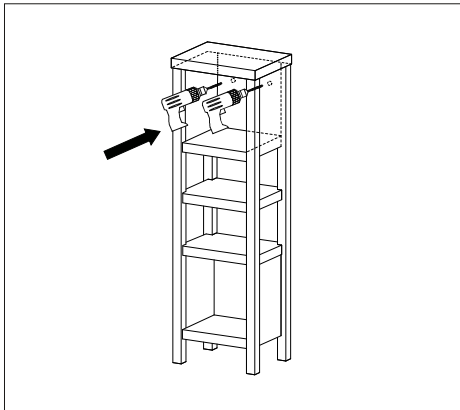
Instalační návod/ Inštalacný návod Mounting instruction/ Инструкция по монтажу Montageanleitung/ Telepitési útmutató Instrucciones de instalación

COUNTRY V40LPxx

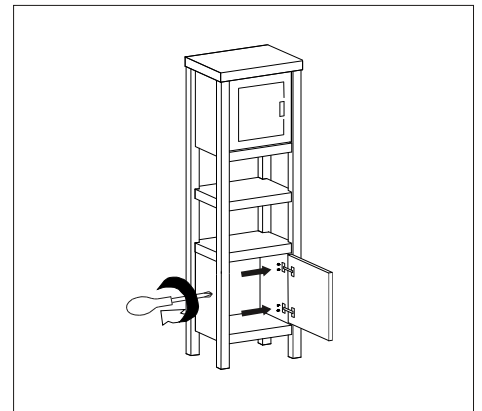
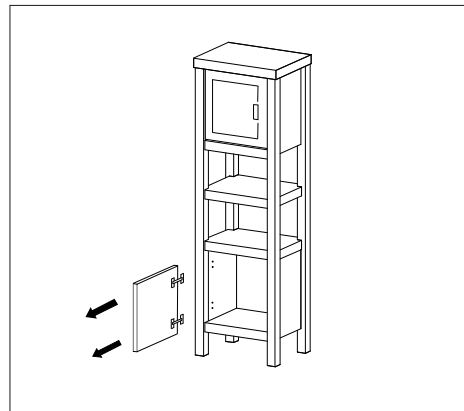
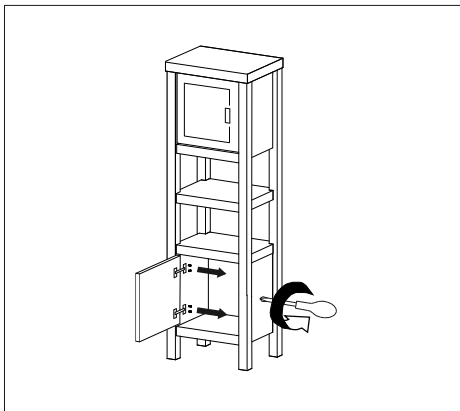
A.



B.



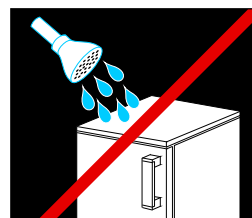
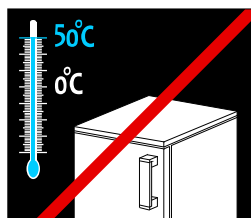
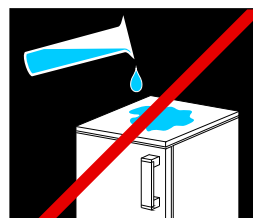
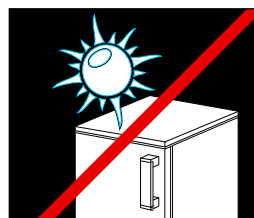
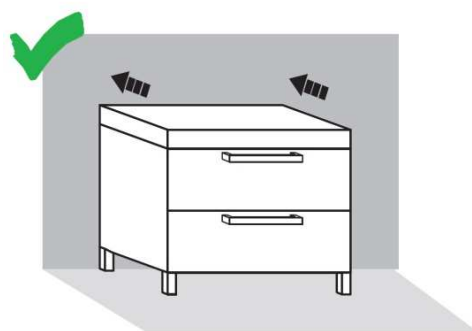
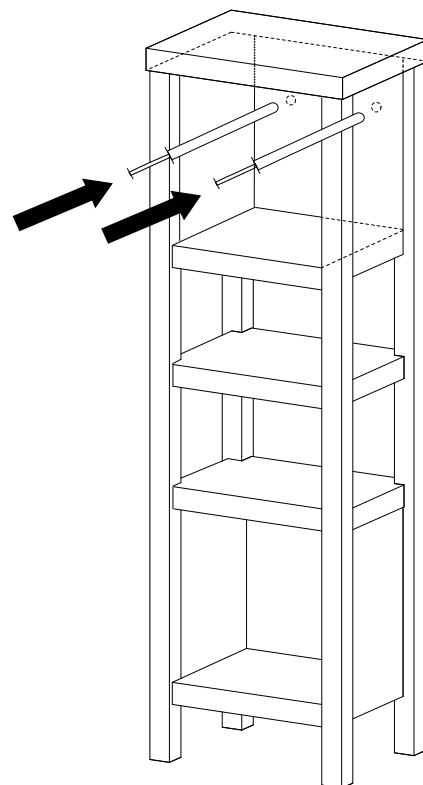
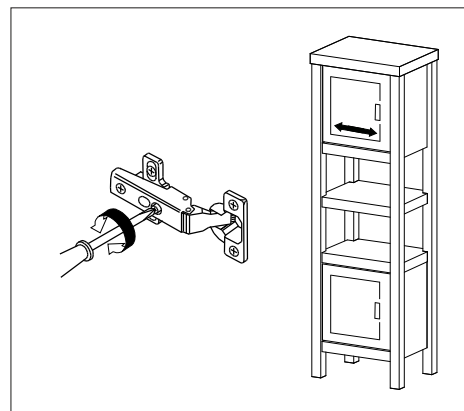
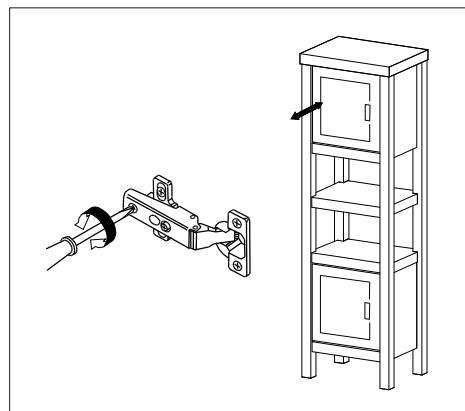
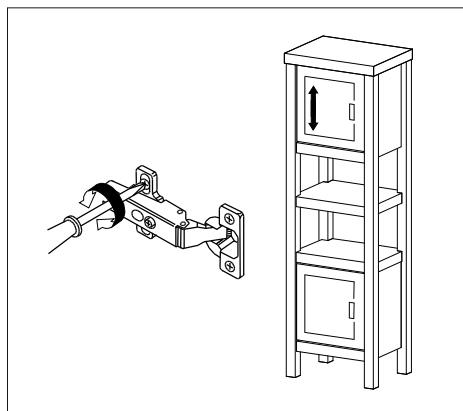
C.



Instalační návod/ Inštalacný návod Mounting instruction/ Инструкция по монтажу Montageanleitung/ Telepítési útmutató Instrucciones de instalación

COUNTRY V40LPxx

D.





COUNTRY90ZBUMxx; COUNTRY120ZBUMxx
COUNTRY65ZBUxx; COUNTRY80ZBUxx
COUNTRYV40LPxx; COUNTRYST40xx
COUNTRYN40Zxx; COUNTRYN55Zxx

CZ:

Ke každodenní údržbě používejte roztok jemného mýdla s vodou. Po každém kontaktu s vodou otřete povrch do sucha čistým, měkkým hadříkem. Pro delší životnost naneste na povrch 1-2 ročně voskový olej na dřevo.

NEPOUŽÍVEJTE:

- 1) chemikálie a rozpouštědla
- 2) abrazivní čisticí prostředky či drátěné kartáče
- 3) saponáty, desinfekční a jiné agresivní čističe, louhy, amoniak

SK:

Ku každodennej údržbe použite roztok jemného mydla s vodou. Po každom kontakte s vodou utrite povrch do sucha čistou, mäkkou handričkou. Pre dlhšiu životnosť naneste 1-2 ročne voskový olej na drevo.

NEPOUŽÍVAJTE:

- 1) chemikálie a rozpúšťadlá
- 2) abrazívne čistiace prostriedky či drôtené kefy
- 3) saponáty, dezinfekčné a iné agresívne čističe, luhy, amoniak

EN:

Daily cleaning may be done with a mild soap solution. After water contact rinse and wipe the surface dry with a clean soft cloth. For maintenance and longer product life put a wax on the surface of the board 1-2 per a year.

DO NOT TO USE:

- 1) chemicals and solvents
- 2) abrasive cleaners or wire brushes
- 3) detergents, disinfectants and other aggressive cleaners, lyes, ammonia

DE:

Für die tägliche Pflege verwenden Sie eine milde Seifenlösung mit Wasser. Nach jedem Kontakt mit Wasser trocknen Sie die Oberfläche mit einem sauberen, weichen Tuch.

Für eine längere Lebensdauer tragen Sie Wachsöl für Holz auf die Oberfläche 1-2 Mal pro Jahr auf.

NICHT VERWENDEN:

- 1) Chemikalien und Lösungsmittel
- 2) scheuernde Reinigungsmittel oder Drahtbürsten
- 3) Spülmittel, Laugen, Ammoniak, Desinfektionsreinigungsmittel und andere aggressive Reinigungsmittel

HUN:

A napi karbantartáshoz használjon enyhe vízzel hígított szappanos oldatot. Vízrel való érintkezés után törölje szárazra a felületet tiszta, puha ruhával. A hosszabb élettartam érdekében vigyen fel viaszolajat évente 1-2 alkalommal a fafelületre.

NE HASZNÁLJA:

- 1) vegyi anyagok és oldószerek
- 2) csiszoló tisztítószeresek vagy drótkéfék
- 3) samponok, fertőtlenítőszeresek és más agresszív tisztítószeresek, lúgok, ammónia szeresek

COUNTRY90ZBUMxx; COUNTRY120ZBUMxx
COUNTRY65ZBUxx; COUNTRY80ZBUxx
COUNTRYV40LPxx; COUNTRYST40xx
COUNTRYN40Zxx; COUNTRYN55Zxx

RUS:

Используйте мягкий мыльный раствор с водой для ежедневного ухода. После каждого контакта с водой протирайте поверхность насухо чистой мягкой тканью. Для продления срока службы наносите на поверхность масло из древесного воска 1-2 раза в год.

НЕ ИСПОЛЬЗУЙТЕ:

- 1) химикаты и растворители
- 2) абразивные чистящие средства или проволочные щетки
- 3) моющие, дезинфицирующие и другие агрессивные чистящие средства, щелочи, аммиак

ES:

Para el mantenimiento diario, utilice una solución de jabón suave y agua.

Después de cada contacto de la superficie con el agua, séquelo con un paño limpio y suave. Para una vida útil más larga, aplique aceite de cera para madera sobre la superficie una o dos veces al año.

NO UTILICE:

- 1) productos químicos y disolventes
- 2) limpiadores abrasivos o cepillos de alambre
- 3) detergentes, desinfectantes y otros limpiadores agresivos, lejías, amoníaco

