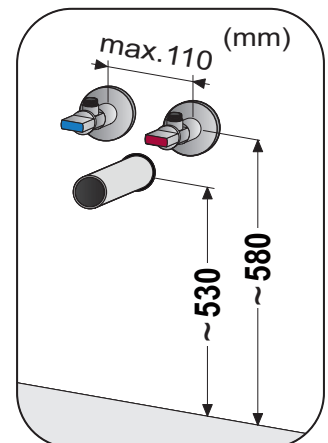
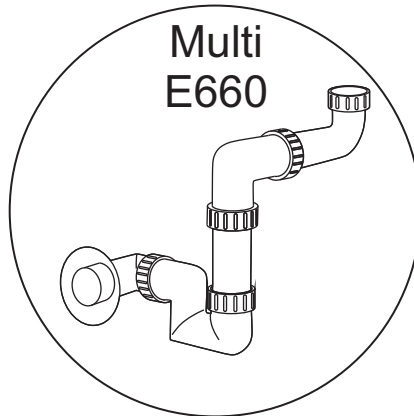
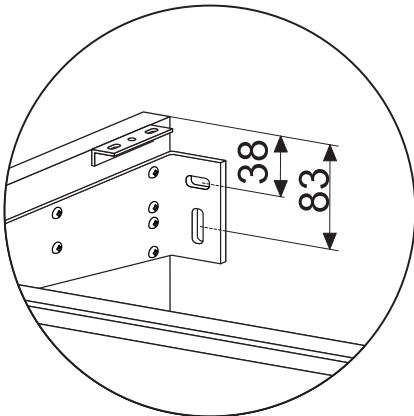
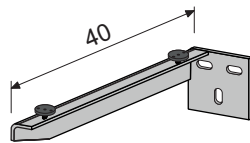
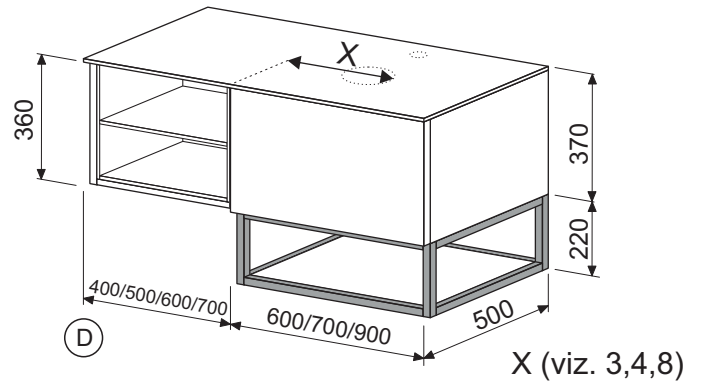
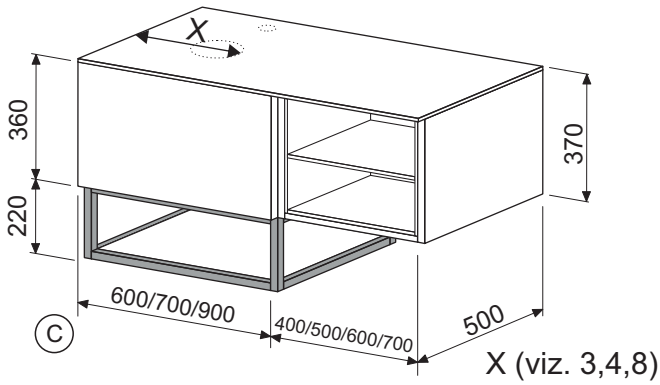
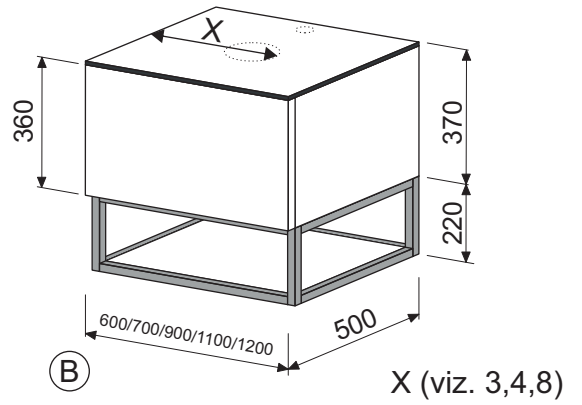
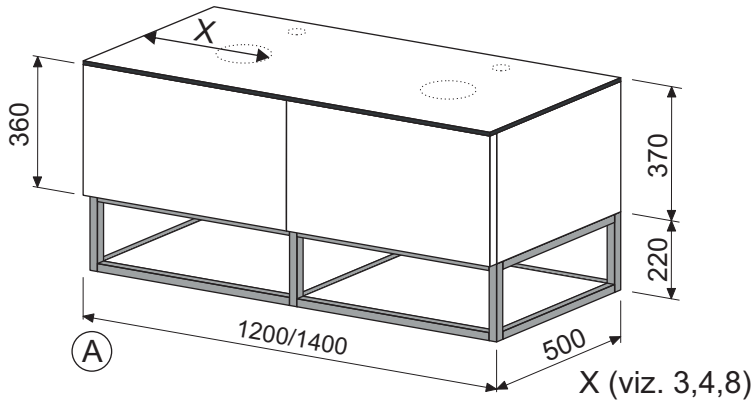
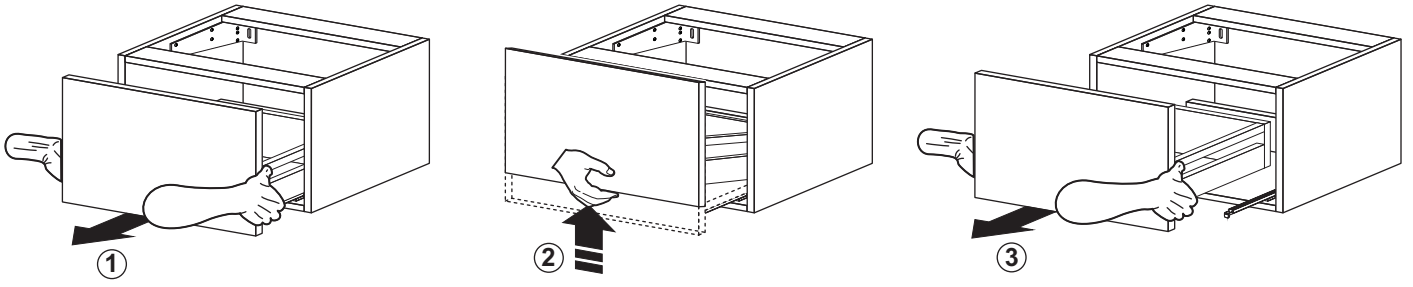


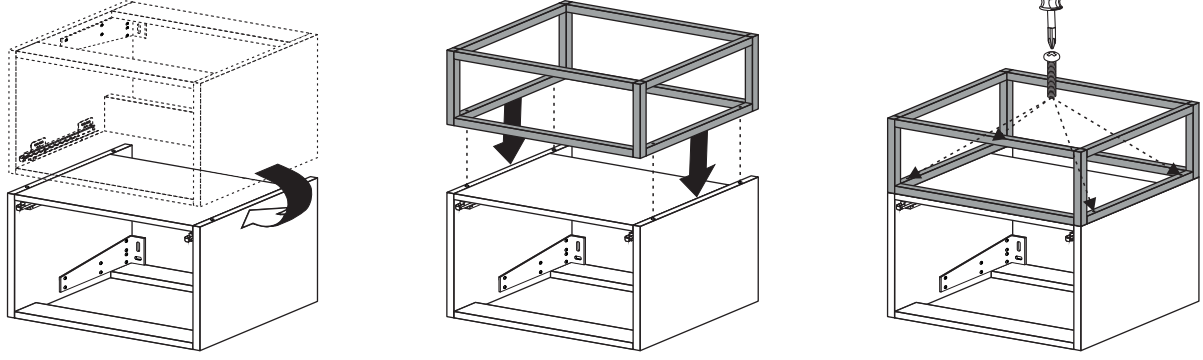
**OXO\*KD  
OXO\*KDS  
OXO\*KDL  
OXO\*KDP**



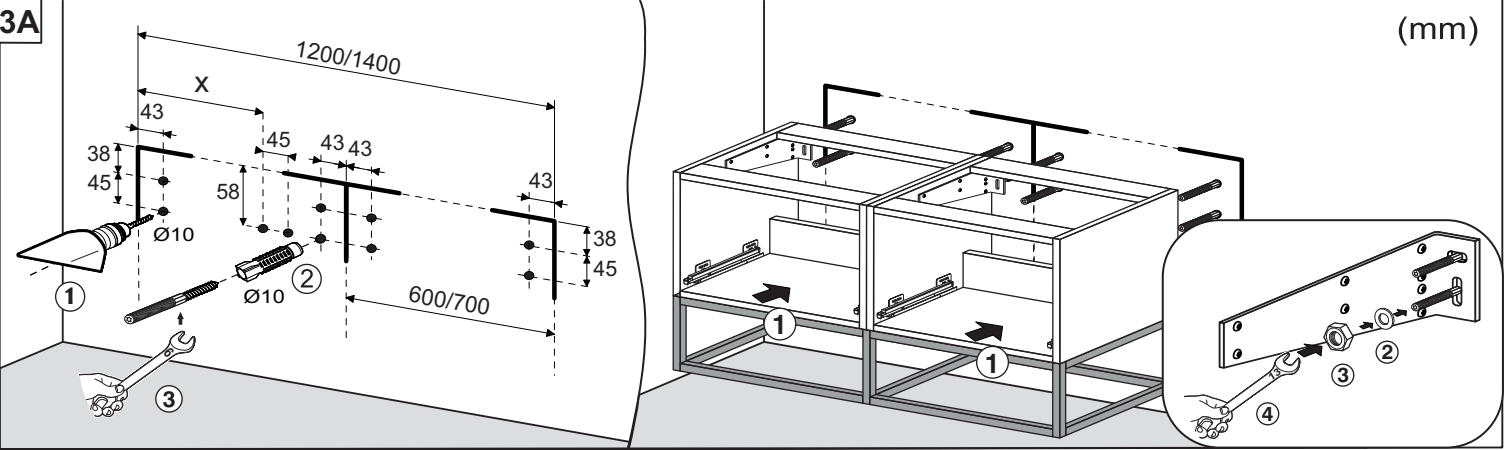
1



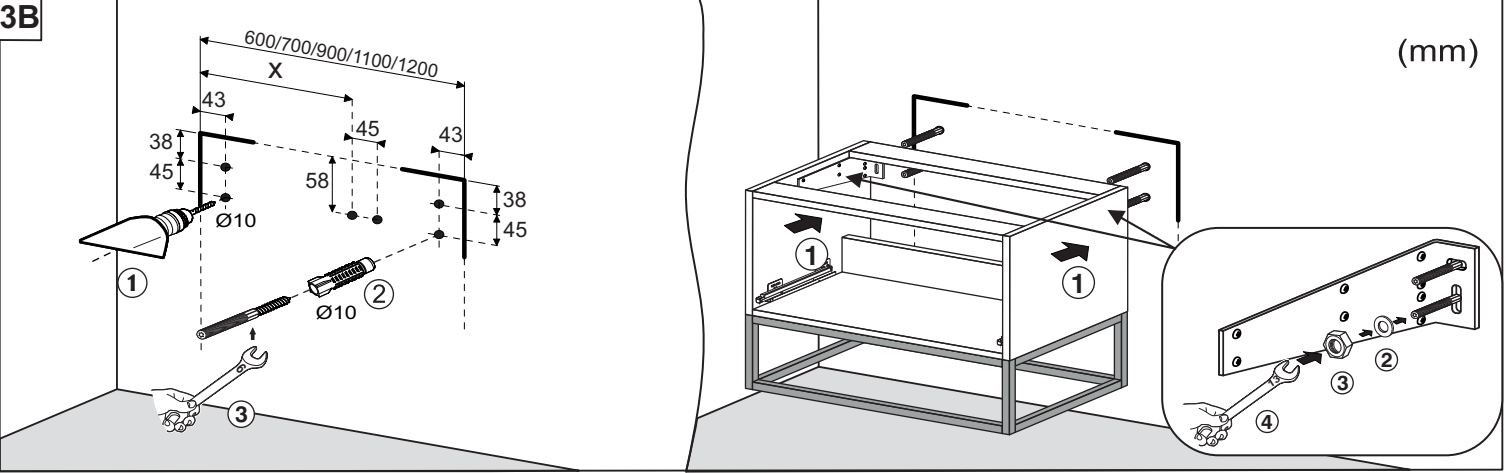
2

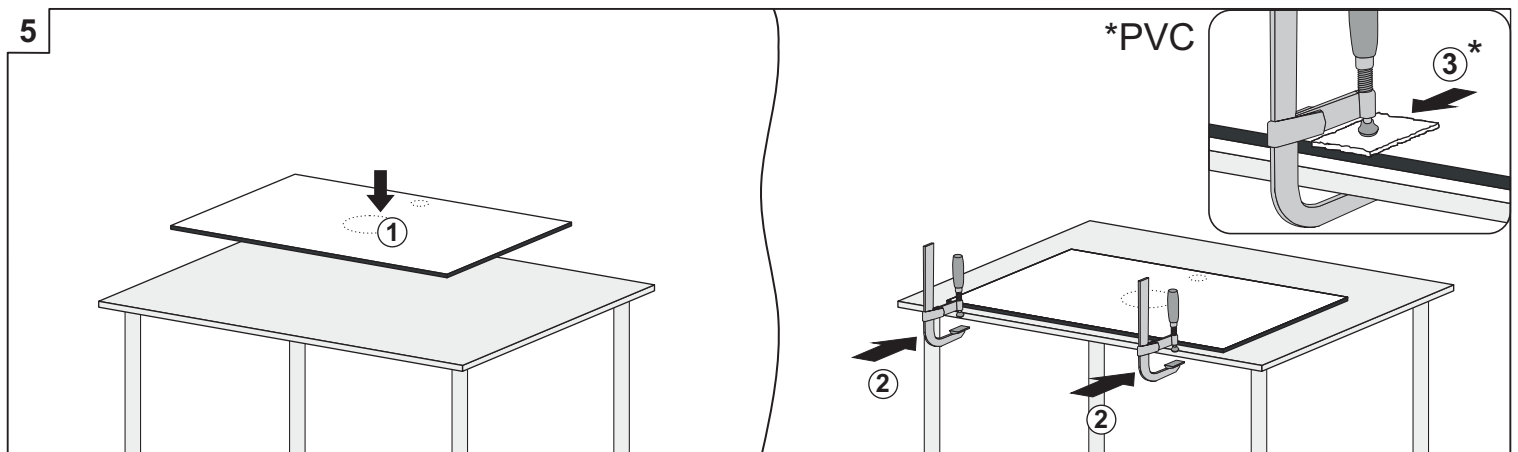
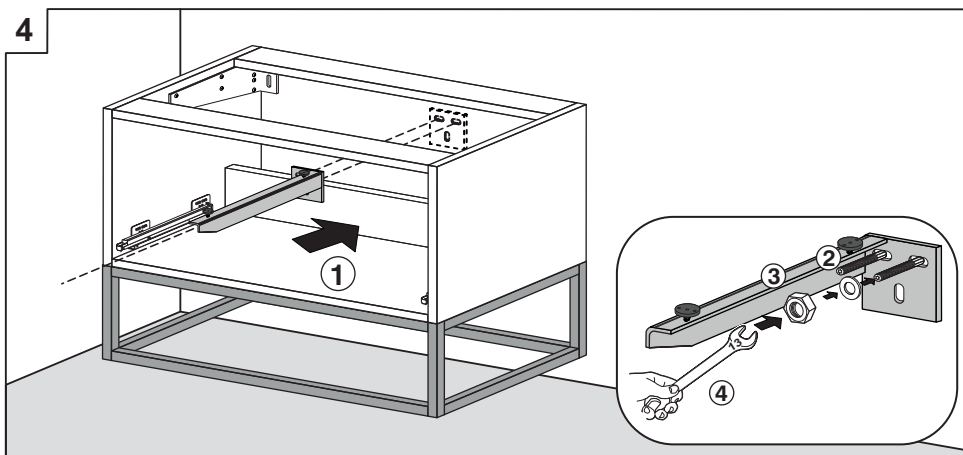
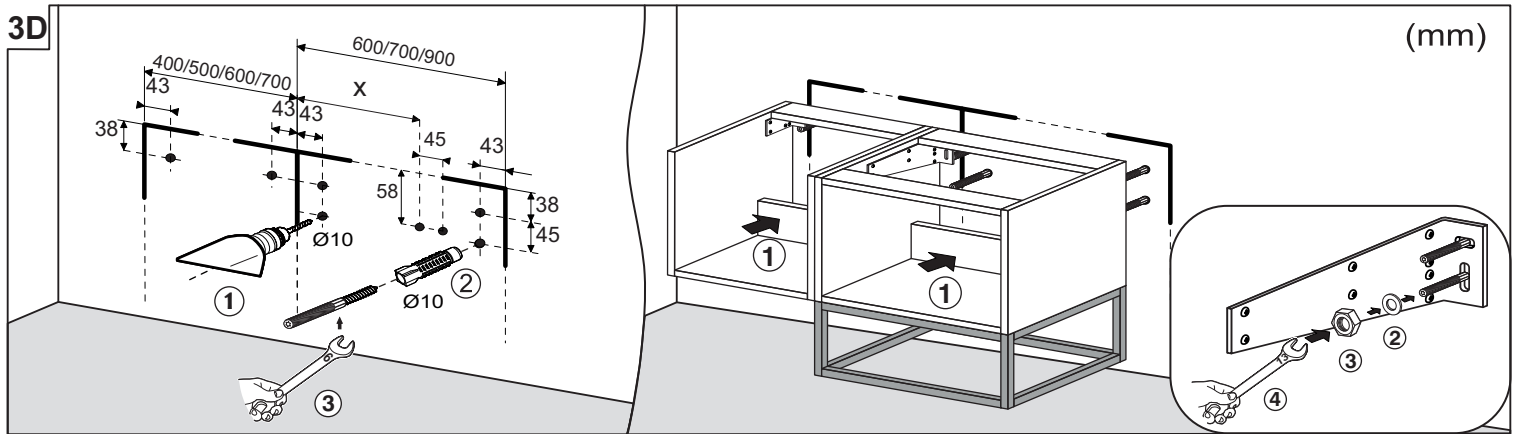
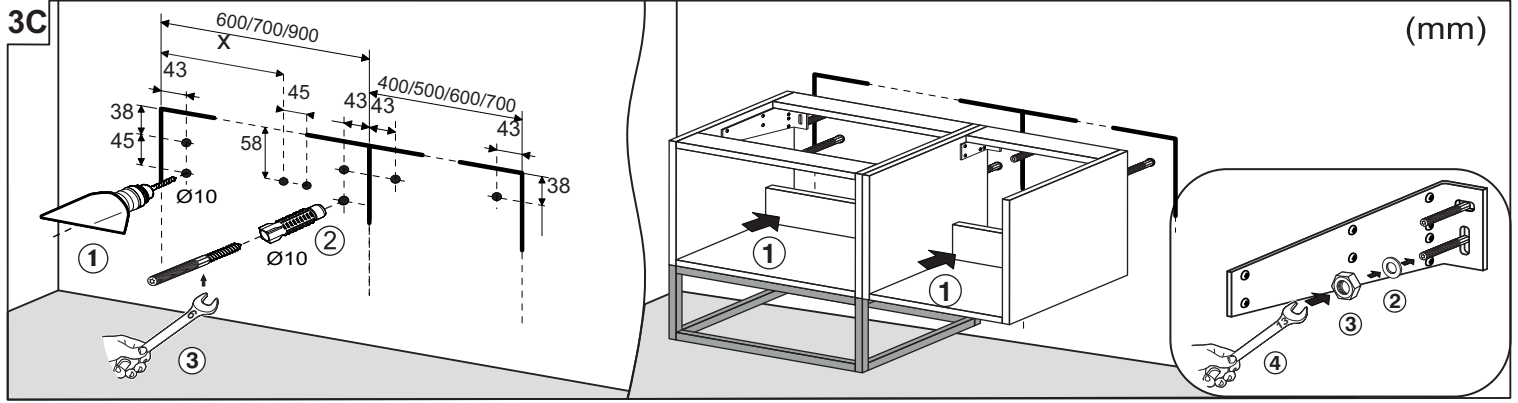


3A

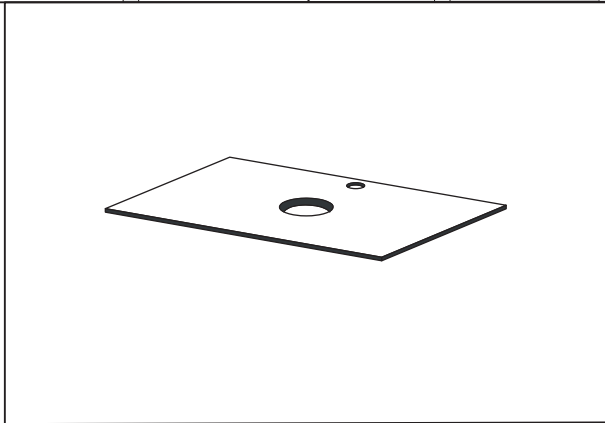
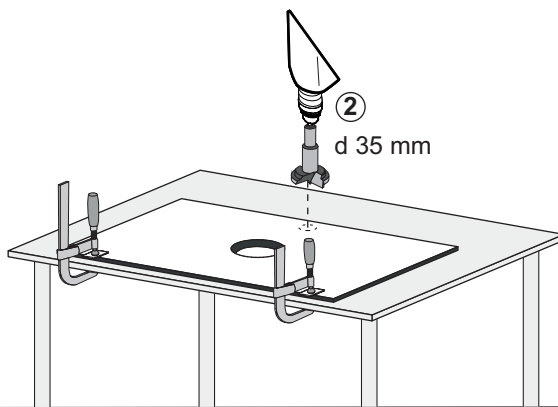
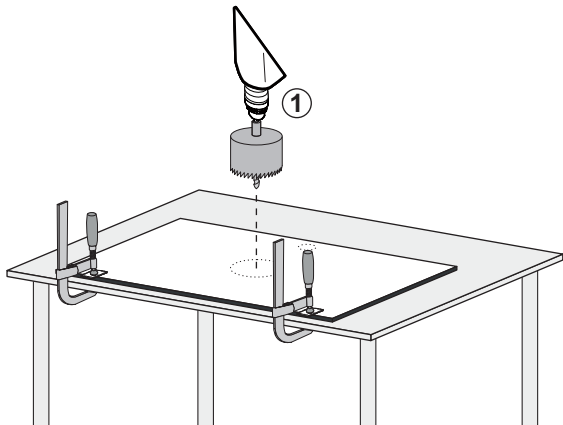


3B

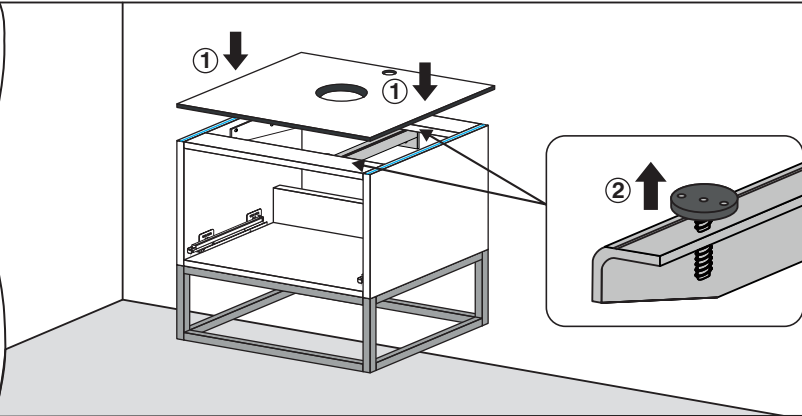
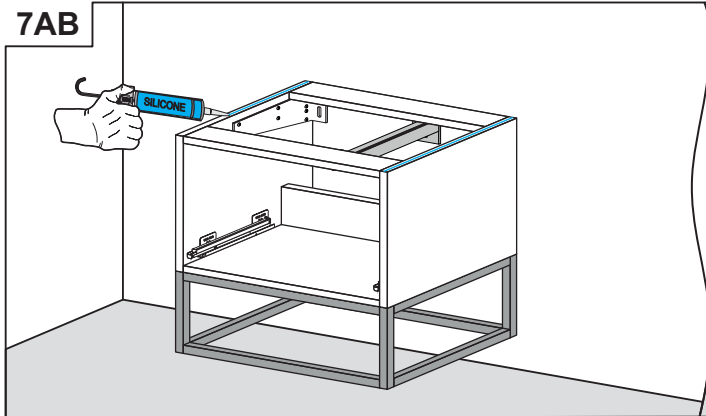




6



7AB



7CD

