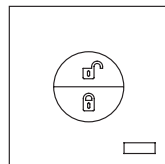


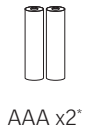
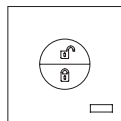
VELUX ACTIVE with NETATMO

departure switch

KLN 300

Montážní návod (český jazyk)





x2

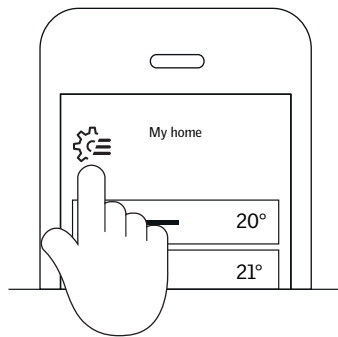
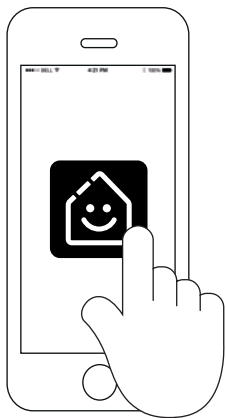


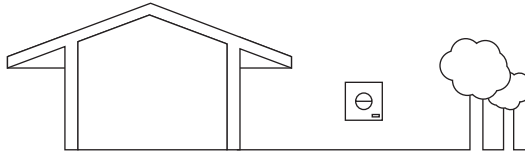
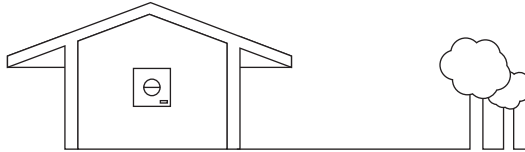
x2

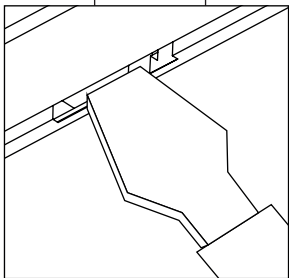
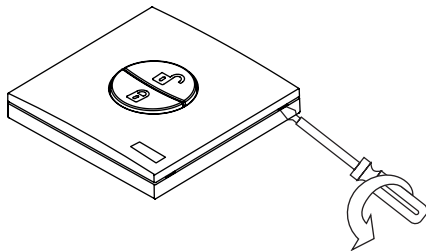
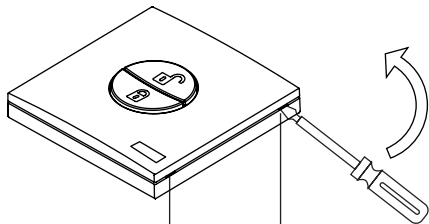


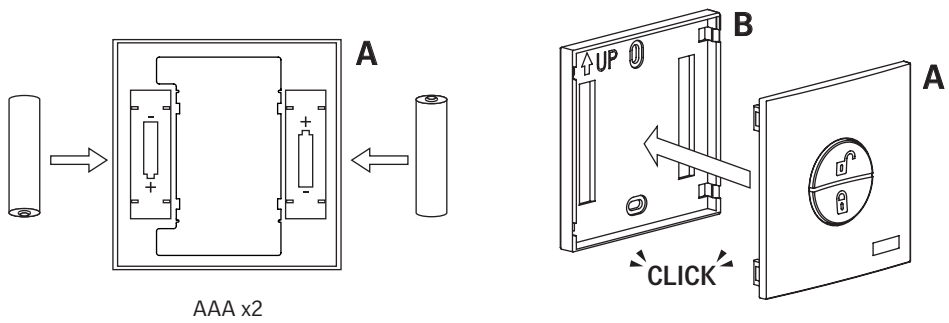
x1

*Except in Argentina – Excepto en Argentina



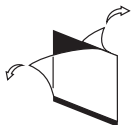






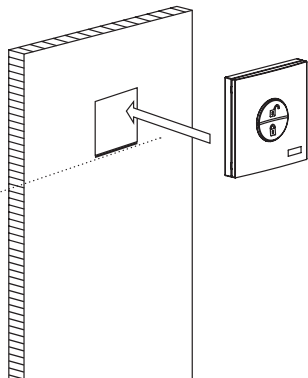


1.

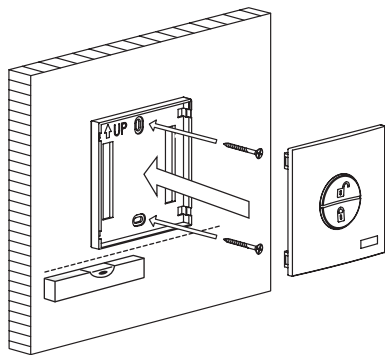


2.

2m max.



VELUX®



Přepínač odchodu KLN 300 jednotky VELUX ACTIVE

VELUX

Důležité informace

Před instalací a započetím ovládní si pozorně přečtěte návod. Prosím uchovejte návod pro budoucí vyhledávání informací a předejte případnému novému uživateli.

Bezpečnost

Senzor vnitřního klimatu KLN 300 pro jednotku VELUX ACTIVE je určen pouze k použití ve vnitřním a suchém prostředí.

VELUX ACTIVE mohou používat osoby (ve věku 8 let a starší) s dostatkem zkušeností a znalostí, které byly proškoleny ohledně bezpečného používání jednotky a poučeny o možných nebezpečích.

S jednotkou VELUX ACTIVE si děti nesmí hrát.

Varování: Pokud při výměně baterie použijete nesprávný typ, hrozí riziko výbuchu. U modelu NXS01 používejte pouze alkalické baterie typu AA.t

Výrobek

Před konečným upevněním zkontrolujte, zda může senzor vnitřního klimatu ovládat příslušné výrobky ze zvolené pozice.

Jednotka pro kontrolu vnitřního klimatu VELUX ACTIVE je založena na obousměrné RF (radiofrekvenční) komunikaci a je označena symbolem [+↔-]. Tento symbol můžete najít na identifikačním štítku.

Pásmo rádiové frekvence: 8630 – 8700 MHz.

Maximální vysílací výkon: 15 mW.

Dosah rádiového signálu: 300 m volné plochy. V závislosti na konstrukci stavby je vnitřní dosah přibližně 30 m. Nicméně konstrukce z vyztuženého betonu, kovové stropy a sádrokartonové konstrukce s ocelovými výtzuhami mohou tento dosah omezovat.

Elektrické výrobky musí být likvidovány v souladu s národními směrnici pro elektrický odpad a nikoli s domovním odpadem.

Použití baterie se nesmí likvidovat společně s domovním odpadem, ale musí být likvidovány v souladu s příslušnými národními směrnici v oblasti životního prostředí. Baterie obsahují látky, které mohou být při neopatrném zacházení a nesprávném recyklování škodlivé.



K likvidaci baterií použijte sběrné místo k tomu určené.

Obal může být likvidován společně s běžným domovním odpadem.t

Údržba

Jednotka pro kontrolu vnitřního klimatu VELUX ACTIVE vyžaduje pouze minimální údržbu. Povrch může být čištěn jemným, navlhčeným hadříkem.

Před započetím veškeré údržby nebo servisu na okně a připojených výrobcích odpojte okno od napájení ze sítě nebo baterie a ujistěte se, že nemůže být znovu náhodně zapojeno.

Očekávaná životnost baterie: min. 2 roky.






Náhradní díly jsou k dispozici u prodejců výrobků VELUX.

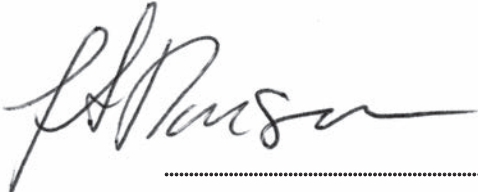
V případě dalších technických dotazů kontaktujte prodejce výrobků VELUX – viz telefonní seznam nebo www.velux.com.

Prohlášení o shodě

Tímto prohlašujeme, že jednotka KIX 300 pro kontrolu vnitřního klimatu VELUX ACTIVE (brána 3LG E01/NXG01E, senzor vnitřního klimatu KLA 300/3LA E06/NXS01 a přepínač odchodu KLN 300/3LN E01/NXD01E) je v souladu se směrnicí o rádiových zařízeních 2014/53/EU a směrnicí o nebezpečných látkách 2011/65/ES a byla vyrobena podle harmonizovaných norem EN 62368-1(2014), EN 300220-2 v3.1.1, EN 300220-1 v3.1.1, EN 300328 v2.1.1, EN 301489-1 v2.2.0, EN 301489-3 v2.1.1, EN 301489-17 v3.2.0, EN 55032(2015), EN 55024(2010) +A1(2015), EN 61000-3-2 (2014), EN 61000-3-3 (2013), EN 61326-1(2013), EN 62311(2008), EN 62479(2010) a EN 50581(2012). Označený subjekt LCIE s identifikačním číslem 0081 provedl testy a vypracoval zprávy o produktech a vydal osvědčení o přezkoušení pro EU číslo RED_86.

Popis symbolů

	Soulad výrobku s právními předpisy EU
	Obvod třídy 2.
	AC: střídavý proud.
	DC: stejnosměrný proud.
	Nefungující výrobek je třeba zlikvidovat v souladu s místními směnicemi. Výrobek nesmíte vyhodit do běžného domovního odpadu.



A handwritten signature in black ink, appearing to read 'Jens Aksel Thomsen', is positioned above a horizontal dotted line.

(Jens Aksel Thomsen, Market Approval)

29-01-2018

VELUX A/S
Ådalsvej 99
DK-2970 Hørsholm





⓪ velux.com/activesupport



QSG-KLN300EU/CN-V3

Copyright VELUX A/S 2017 All rights reserved. Reproduction and distribution prohibited without written authorization from VELUX A/S.
VELUX ACTIVE with NETATMO, smart solution co-developped with NETATMO.
Copyright VELUX A/S 2017 Tous droits réservés. Reproduction et distribution interdites sans l'autorisation écrite de VELUX A/S.
VELUX ACTIVE with NETATMO, solution intelligente co-développée avec NETATMO.