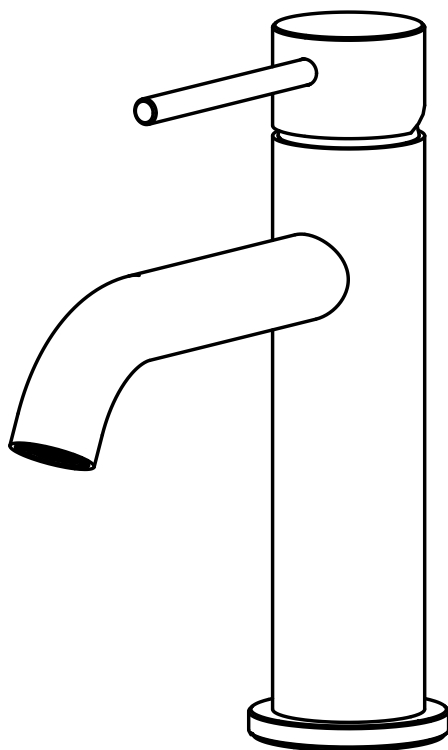
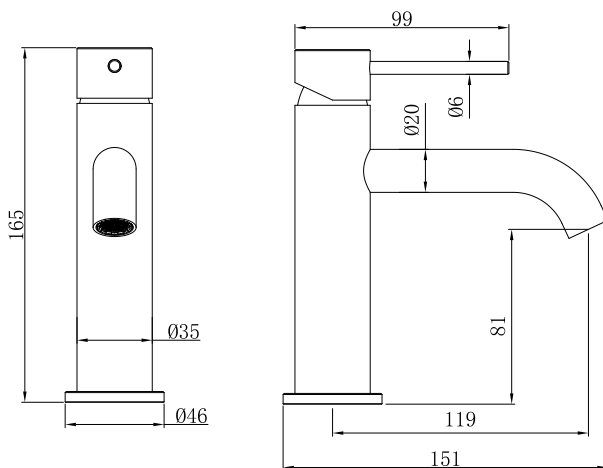




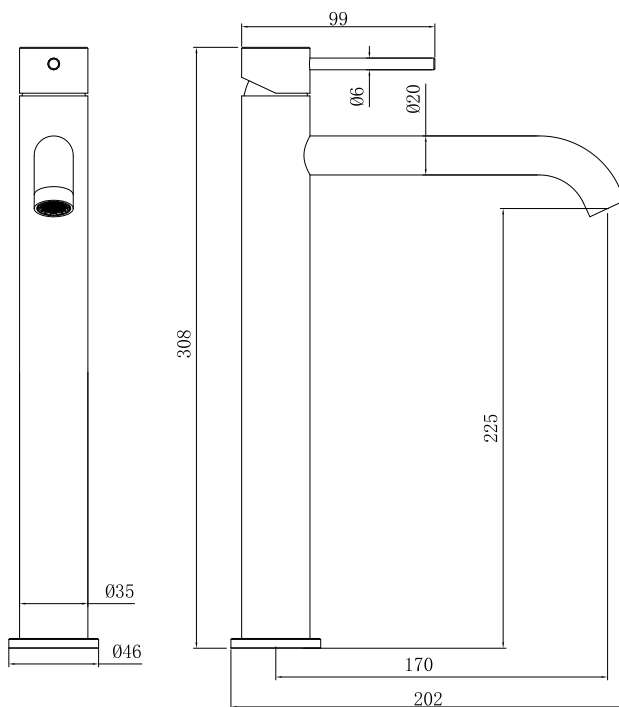
SATBAUR271X
SATBAUR285X
SATBAUR101X
SATBAUR286X
SATBAUR280X
SATBAUR268X
SATBAUR222X
SATBAUR215VX



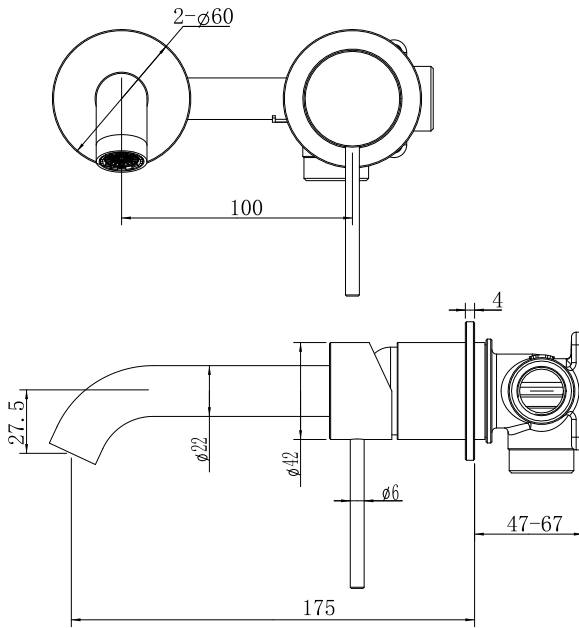
SATBAUR271CR
SATBAUR271C
SATBAUR271BG
SATBAUR271BGM
SATBAUR271BRG



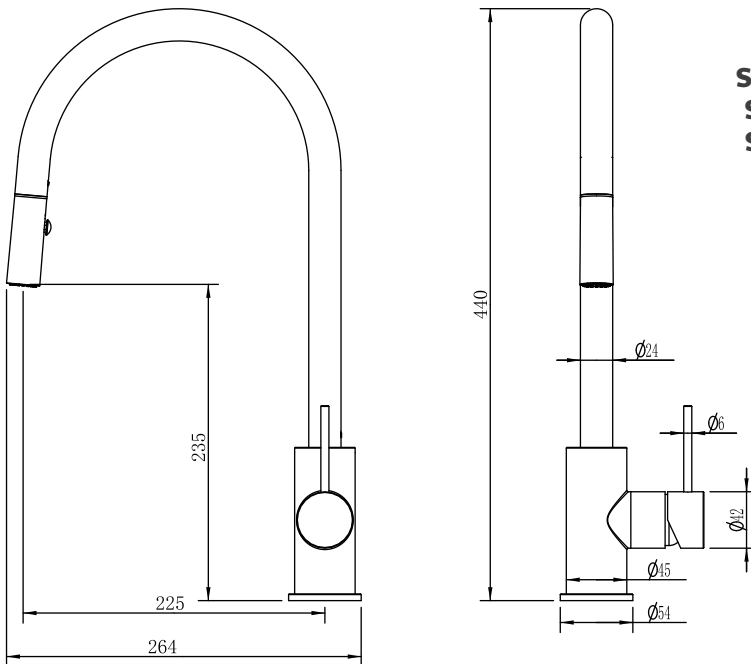
SATBAUR285CR
SATBAUR285C
SATBAUR285BG
SATBAUR285BGM
SATBAUR285BRG



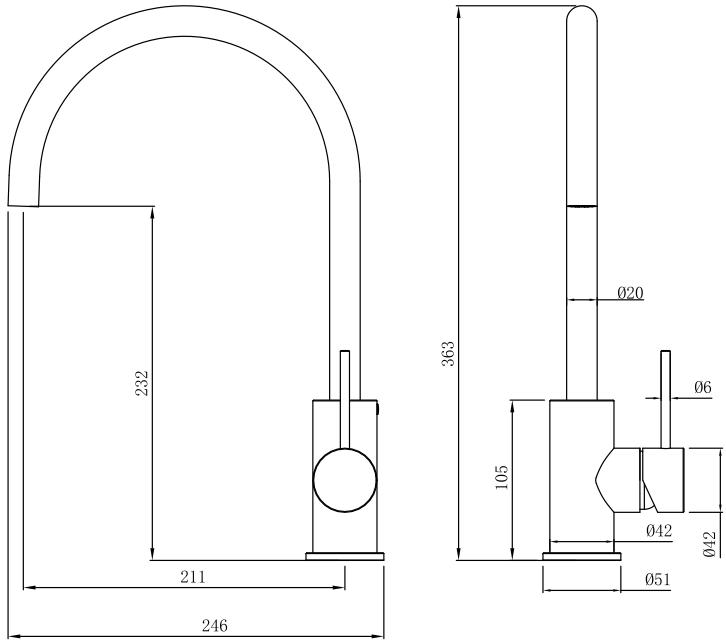
SATBAUR101CR
SATBAUR101C
SATBAUR101BG
SATBAUR101BGM
SATBAUR101BRG



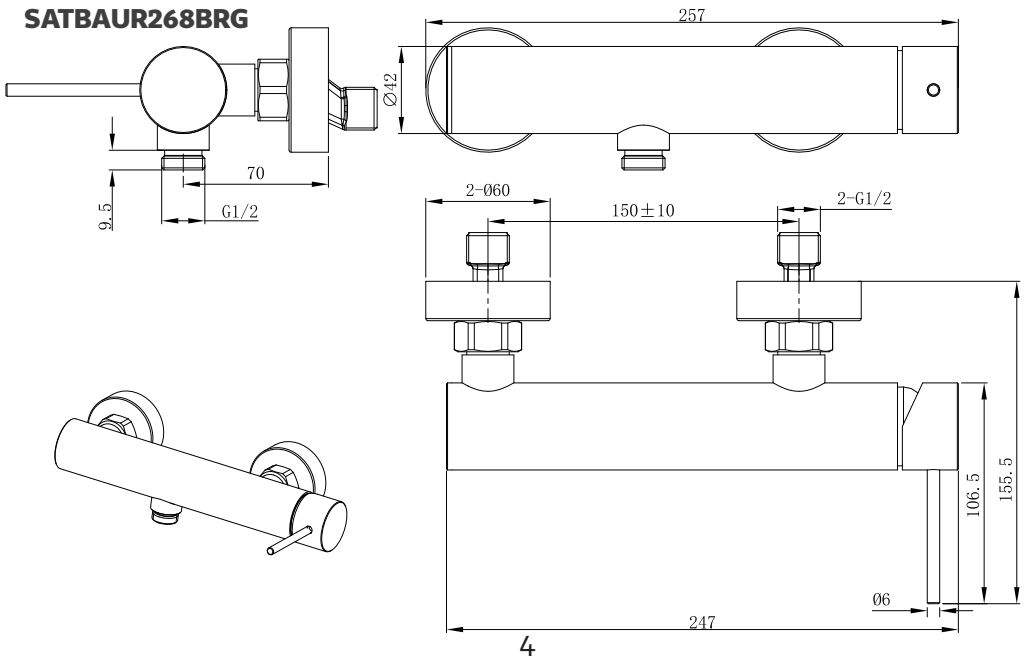
SATBAUR286CR
SATBAUR286C
SATBAUR286BG
SATBAUR286BGM
SATBAUR286BRG
SATBAUR286NRZ



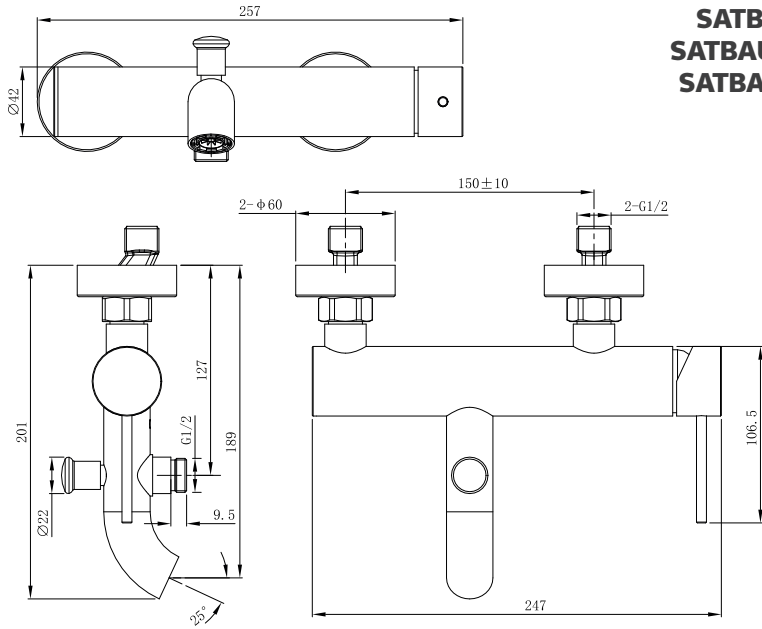
SATBAUR280CR
SATBAUR280C
SATBAUR280BG
SATBAUR280BGM
SATBAUR280BRG
SATBAUR280NRZ



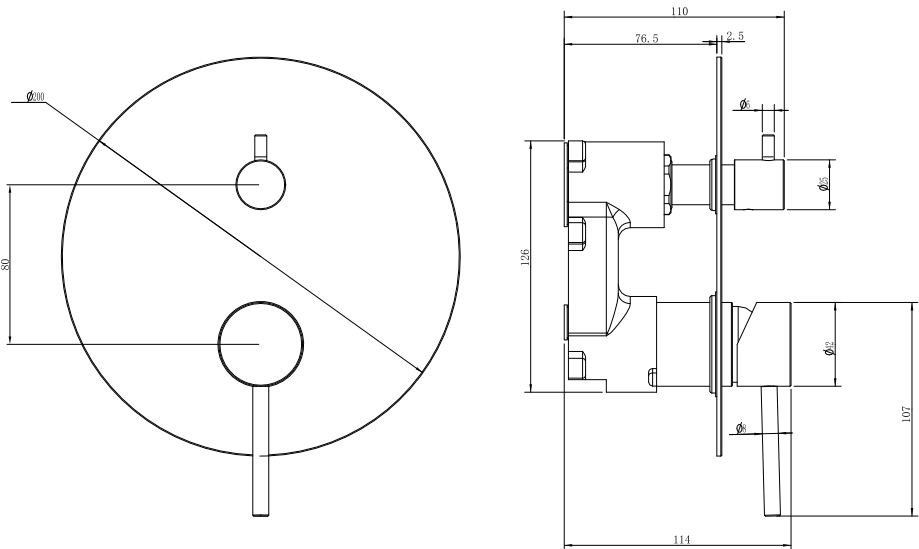
SATBAUR268CR
SATBAUR268C
SATBAUR268BG
SATBAUR268BGM
SATBAUR268BRG



SATBAUR222CR
SATBAUR222C
SATBAUR222BG
SATBAUR222BGM
SATBAUR222BRG

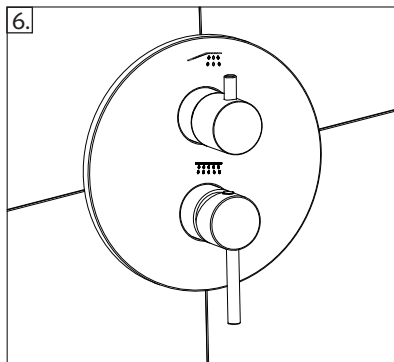
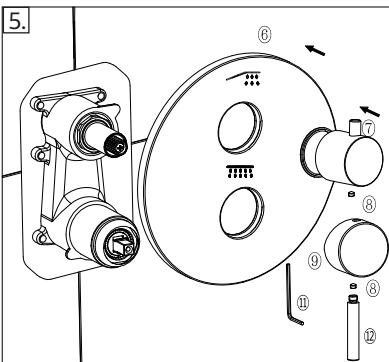
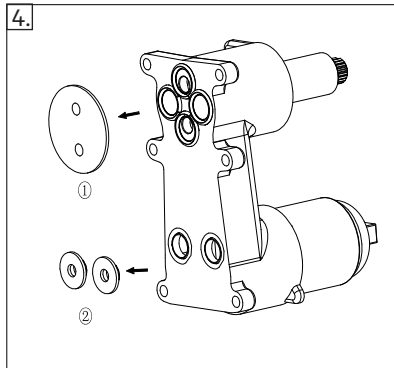
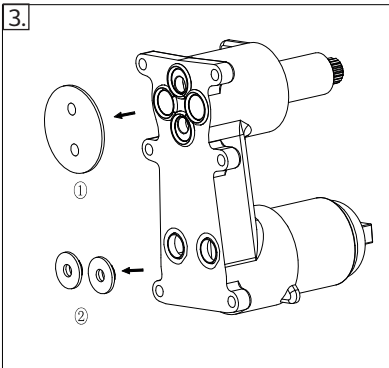
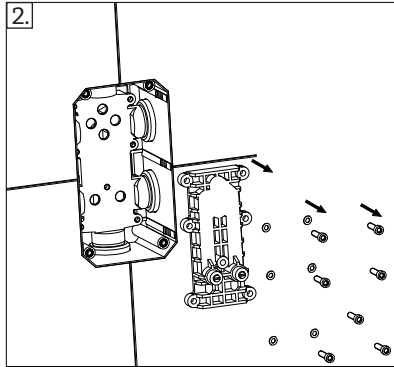
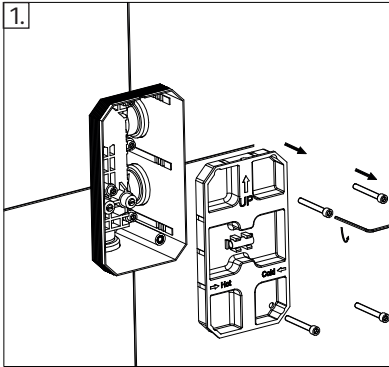
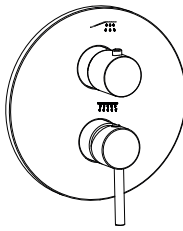


SATBAUR215VCR
SATBAUR215VC
SATBAUR215VBG
SATBAUR215VBGM
SATBAUR215VBRG

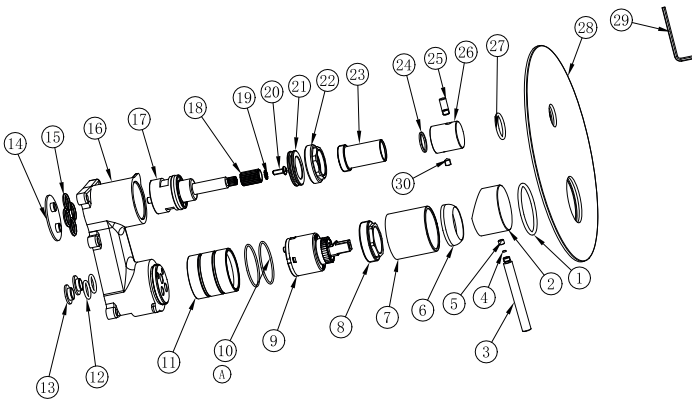




SATBAUR215VCR
SATBAUR215VC
SATBAUR215VBG
SATBAUR215VBGM
SATBAUR215VBRG



SATBAUR215VCR
SATBAUR215VC
SATBAUR215VBG
SATBAUR215VBGM
SATBAUR215VBRG



SATBAUR215VCR

2-5	NDBAURPAKA3
6	NDBAUR2156
7	NDBAUR2157
8	NDBAUR2158
9	NDBAURKART35
10-11	NDBAUR21511
12-15	NDBAUR215TES
12-16	NDBAUR215TELO
17-20	NDBAUR215PREP
21	NDBAUR21521
22	NDBAUR21522
23-26	NDBAUR21526
1, 27, 28	NDBAUR215ROZET

SATBAUR215VC

2-5	NDBAURPAKA3C
6	NDBAUR2156C
7	NDBAUR2157C
8	NDBAUR2158
9	NDBAURKART35
10-11	NDBAUR21511
12-15	NDBAUR215TES
12-16	NDBAUR215TELO
17-20	NDBAUR215PREP
21	NDBAUR21521
22	NDBAUR21522
23-26	NDBAUR21526C
1, 27, 28	NDBAUR215ROZETC

SATBAUR215VBG

2-5	NDBAURPAKA3BG
6	NDBAUR2156BG
7	NDBAUR2157BG
8	NDBAUR2158
9	NDBAURKART35
10-11	NDBAUR21511
12-15	NDBAUR215TES
12-16	NDBAUR215TELO
17-20	NDBAUR215PREP
21	NDBAUR21521
22	NDBAUR21522
23-26	NDBAUR21526BG
1, 27, 28	NDBAUR215ROZETBG

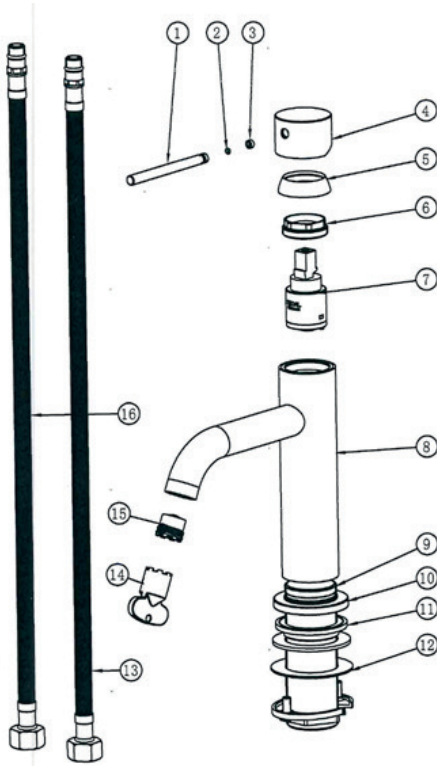
SATBAUR215VBGM

2-5	NDBAURPAKA3BGM
6	NDBAUR2156BGM
7	NDBAUR2157BGM
8	NDBAUR2158
9	NDBAURKART35
10-11	NDBAUR21511
12-15	NDBAUR215TES
12-16	NDBAUR215TELO
17-20	NDBAUR215PREP
21	NDBAUR21521
22	NDBAUR21522
23-26	NDBAUR21526BGM
1, 27, 28	NDBAUR215ROZETBGM

SATBAUR215VBRG

2-5	NDBAURPAKA3BRG
6	NDBAUR2156BRG
7	NDBAUR2157BRG
8	NDBAUR2158
9	NDBAURKART35
10-11	NDBAUR21511
12-15	NDBAUR215TES
12-16	NDBAUR215TELO
17-20	NDBAUR215PREP
21	NDBAUR21521
22	NDBAUR21522
23-26	NDBAUR21526BRG
1, 27, 28	NDBAUR215ROZETBRG

SATBAUR271CR
SATBAUR271C
SATBAUR271BG
SATBAUR271BGM
SATBAUR271BRG



SATBAUR271C

1-4	NDBAURPAKAC
5	NDBAUR2715C
6	NDBAUR2716
7	NDBAURKART25
9-12	NDBAUR2719C
14-15	NDBAURPERL

SATBAUR271BG

1-4	NDBAURPAKABG
5	NDBAUR2715BG
6	NDBAUR2716
7	NDBAURKART25
9-12	NDBAUR2719BG
14-15	NDBAURPERL

SATBAUR271BGM

1-4	NDBAURPAKABGM
5	NDBAUR2715BGM
6	NDBAUR2716
7	NDBAURKART25
9-12	NDBAUR2719BGM
14-15	NDBAURPERL

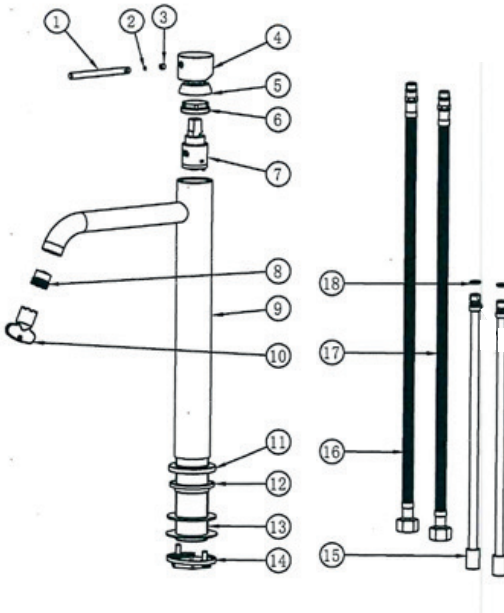
SATBAUR271CR

1-4	NDBAURPAKA
5	NDBAUR2715
6	NDBAUR2716
7	NDBAURKART25
9-12	NDBAUR2719
14-15	NDBAURPERL

SATBAUR271BRG

1-4	NDBAURPAKABRG
5	NDBAUR2715BRG
6	NDBAUR2716
7	NDBAURKART25
9-12	NDBAUR2719BRG
14-15	NDBAURPERL

SATBAUR285CR
SATBAUR285C
SATBAUR285BG
SATBAUR285BGM
SATBAUR285BRG



SATBAUR285BG

1-4	NDBAURPAKABG
5	NDBAUR2715BG
6	NDBAUR2716
7	NDBAURKART25
8,10	NDBAURPERL
11-14	NDBAUR2719BG
15	NDBAUR28515

SATBAUR285CR

1-4	NDBAURPAKA
5	NDBAUR2715
6	NDBAUR2716
7	NDBAURKART25
8,10	NDBAURPERL
11-14	NDBAUR2719
15	NDBAUR28515

SATBAUR285BGM

1-4	NDBAURPAKABGM
5	NDBAUR2715BGM
6	NDBAUR2716
7	NDBAURKART25
8,10	NDBAURPERL
11-14	NDBAUR2719BGM
15	NDBAUR28515

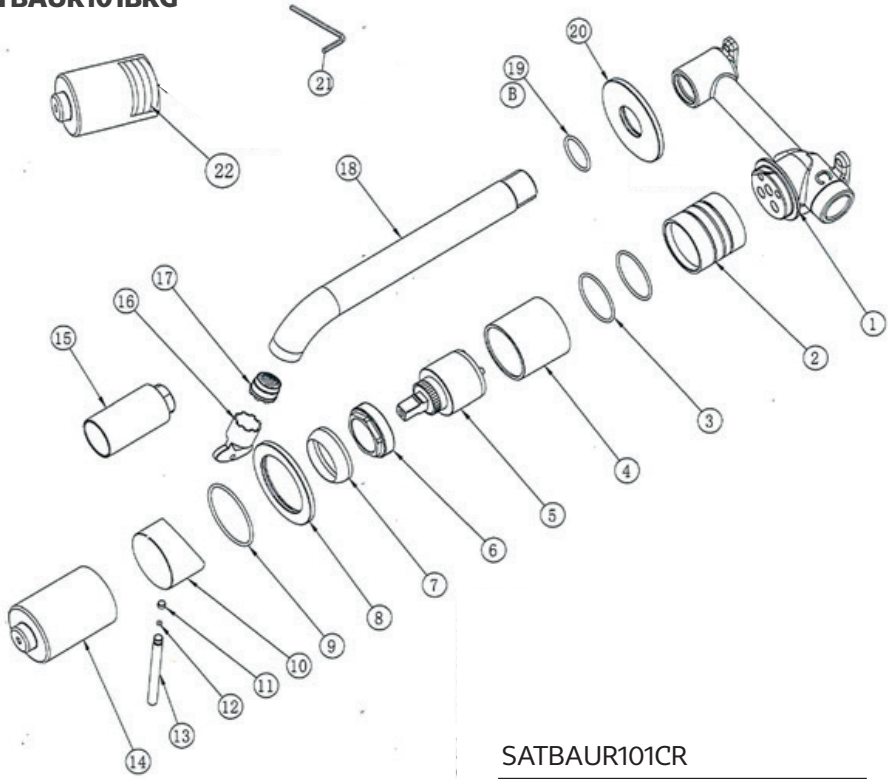
SATBAUR285C

1-4	NDBAURPAKAC
5	NDBAUR2715C
6	NDBAUR2716
7	NDBAURKART25
8,10	NDBAURPERL
11-14	NDBAUR2719C
15	NDBAUR28515

SATBAUR285BRG

1-4	NDBAURPAKABRG
5	NDBAUR2715BRG
6	NDBAUR2716
7	NDBAURKART25
8,10	NDBAURPERL
11-14	NDBAUR2719BRG
15	NDBAUR28515

SATBAUR101CR
SATBAUR101C
SATBAUR101BG
SATBAUR101BGM
SATBAUR101BRG



SATBAUR101CR

4	NDBAUR1014
5	NDBAURKART35
6	NDBAUR1016
7	NDBAUR1017
8-9	NDBAUR1018
10-13	NDBAURPAKA2
14	NDBAUR10114
15	NDBAUR10115
16-17	NDBAURPERL2
17-18	NDBAUR101RAM
19-20	NDBAUR10120

SATBAUR101C

4	NDBAUR1014C
5	NDBAURKART35
6	NDBAUR1016
7	NDBAUR1017C
8-9	NDBAUR1018C
10-13	NDBAURPAKA2C
14	NDBAUR10114
15	NDBAUR10115
16-17	NDBAURPERL2
17-18	NDBAUR101RAMC
19-20	NDBAUR10120C

SATBAUR101BG

4	NDBAUR1014BG
5	NDBAURKART35
6	NDBAUR1016
7	NDBAUR1017BG
8-9	NDBAUR1018BG
10-13	NDBAURPAKA2BG
14	NDBAUR10114
15	NDBAUR10115
16-17	NDBAURPERL2
17-18	NDBAUR101RAMBG
19-20	NDBAUR10120BG

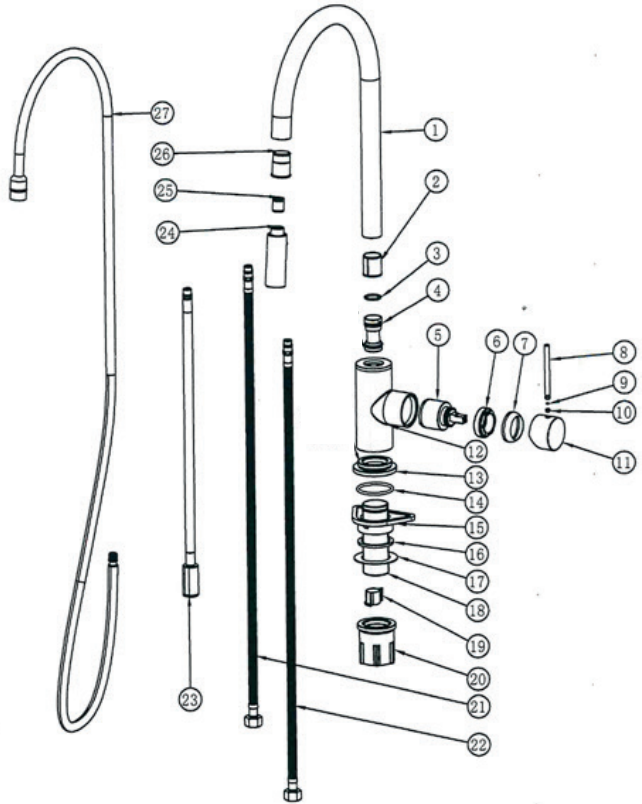
SATBAUR101BGM

4	NDBAUR1014BGM
5	NDBAURKART35
6	NDBAUR1016
7	NDBAUR1017BGM
8-9	NDBAUR1018BGM
10-13	NDBAURPAKA2BGM
14	NDBAUR10114
15	NDBAUR10115
16-17	NDBAURPERL2
17-18	NDBAUR101RAMBGM
19-20	NDBAUR10120BGM

SATBAUR101BRG

4	NDBAUR1014BRG
5	NDBAURKART35
6	NDBAUR1016
7	NDBAUR1017BRG
8-9	NDBAUR1018BRG
10-13	NDBAURPAKA2BRG
14	NDBAUR10114
15	NDBAUR10115
16-17	NDBAURPERL2
17-18	NDBAUR101RAMBRG
19-20	NDBAUR10120BRG

SATBAUR286CR
SATBAUR286C
SATBAUR286BG
SATBAUR286BGM
SATBAUR286BRG
SATBAUR286NRZ



SATBAUR286CR

1-4;26	NDBAUR286RAM
5	NDBAURKART35
6	NDBAUR1016
7	NDBAUR1017
8-11	NDBAURPAKA2
13-14	NDBAUR28613
15-20	NDBAUR28615
21-22	NDBAUR286HAD
23	NDBAUR28623
24-25	NDBARU286SPRCH
27	NDBAUR28627

SATBAUR286C

1-4;26	NDBAUR286RAMC
5	NDBAURKART35
6	NDBAUR1016
7	NDBAUR1017C
8-11	NDBAURPAKA2C
13-14	NDBAUR28613C
15-20	NDBAUR28615
21-22	NDBAUR286HAD
23	NDBAUR28623
24-25	NDBARU286SPRCHC
27	NDBAUR28627

SATBAUR286BG

1-4;26	NDBAUR286RAMBG
5	NDBAURKART35
6	NDBAUR1016
7	NDBAUR1017BG
8-11	NDBAURPAKA2BG
13-14	NDBAUR28613BG
15-20	NDBAUR28615
21-22	NDBAUR286HAD
23	NDBAUR28623
24-25	NDBARU286SPRCHBG
27	NDBAUR28627

SATBAUR286BRG

1-4;26	NDBAUR286RAMBRG
5	NDBAURKART35
6	NDBAUR1016
7	NDBAUR1017BRG
8-11	NDBAURPAKA2BRG
13-14	NDBAUR28613BRG
15-20	NDBAUR28615
21-22	NDBAUR286HAD
23	NDBAUR28623
24-25	NDBARU286SPRCHBRG
27	NDBAUR28627

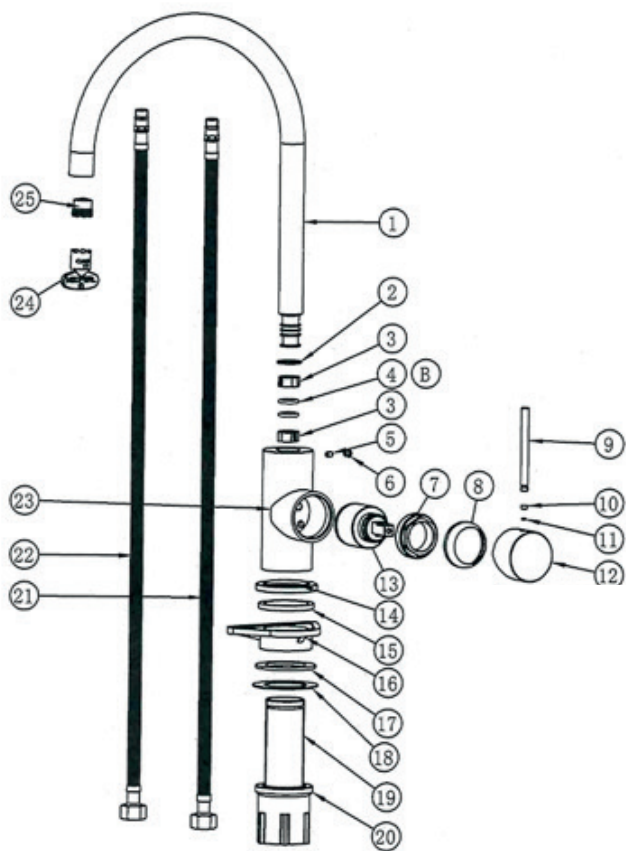
SATBAUR286BGM

1-4;26	NDBAUR286RAMBGM
5	NDBAURKART35
6	NDBAUR1016
7	NDBAUR1017BGM
8-11	NDBAURPAKA2BGM
13-14	NDBAUR28613BGM
15-20	NDBAUR28615
21-22	NDBAUR286HAD
23	NDBAUR28623
24-25	NDBARU286SPRCHBGM
27	NDBAUR28627

SATBAUR286NRZ

1-4;26	NDBAUR286RAMNRZ
5	NDBAURKART35
6	NDBAUR1016
7	NDBAUR1017NRZ
8-11	NDBAURPAKA2NRZ
13-14	NDBAUR28613NRZ
15-20	NDBAUR28615
21-22	NDBAUR286HAD
23	NDBAUR28623
24-25	NDBARU286SPRCHNRZ
27	NDBAUR28627

SATBAUR280CR
SATBAUR280C
SATBAUR280BG
SATBAUR280BGM
SATBAUR280BRG
SATBAUR280NRZ



SATBAUR280CR

1-6;25	NDBAUR280RAM
7	NDBAUR1016
8	NDBAUR1017
9-12	NDBAURPAKA2
13	NDBAURKART35
14-15	NDBAUR28014
16-20	NDBAUR28615
24-25	NDBAURPERL

SATBAUR280BGM

1-6;25	NDBAUR280RAMBGM
7	NDBAUR1016
8	NDBAUR1017BGM
9-12	NDBAURPAKA2BGM
13	NDBAURKART35
14-15	NDBAUR28014BGM
16-20	NDBAUR28615
24-25	NDBAURPERL

SATBAUR280C

1-6;25	NDBAUR280RAMC
7	NDBAUR1016
8	NDBAUR1017C
9-12	NDBAURPAKA2C
13	NDBAURKART35
14-15	NDBAUR28014C
16-20	NDBAUR28615
24-25	NDBAURPERL

SATBAUR280BRG

1-6;25	NDBAUR280RAMBRG
7	NDBAUR1016
8	NDBAUR1017BRG
9-12	NDBAURPAKA2BRG
13	NDBAURKART35
14-15	NDBAUR28014BRG
16-20	NDBAUR28615
24-25	NDBAURPERL

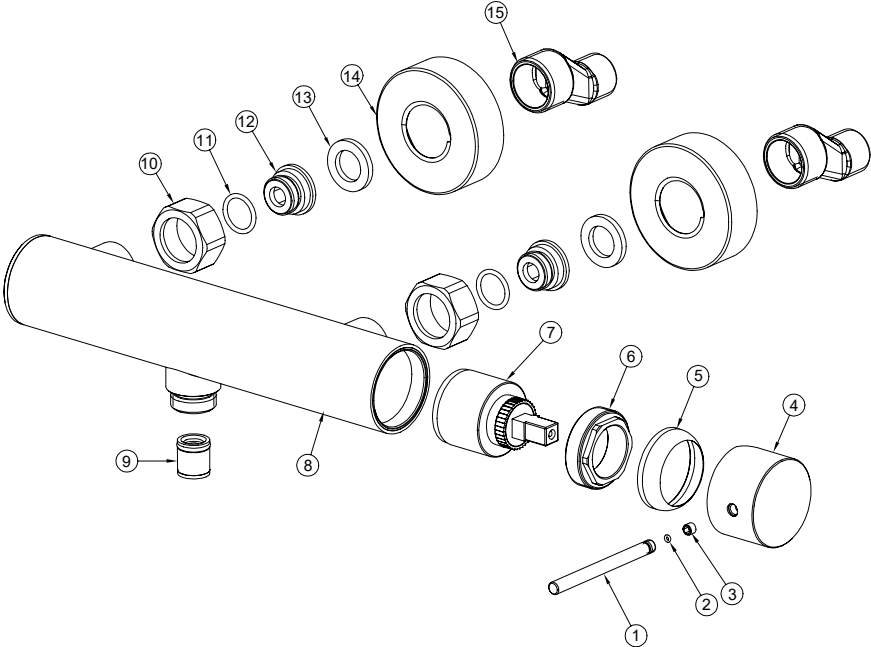
SATBAUR280BG

1-6;25	NDBAUR280RAMBG
7	NDBAUR1016
8	NDBAUR1017BG
9-12	NDBAURPAKA2BG
13	NDBAURKART35
14-15	NDBAUR28014BG
16-20	NDBAUR28615
24-25	NDBAURPERL

SATBAUR280NRZ

1-6;25	NDBAUR280RAMNRZ
7	NDBAUR1016
8	NDBAUR1017NRZ
9-12	NDBAURPAKA2NRZ
13	NDBAURKART35
14-15	NDBAUR28014NRZ
16-20	NDBAUR28615
24-25	NDBAURPERL

SATBAUR268CR
SATBAUR268C
SATBAUR268BG
SATBAUR268BGM
SATBAUR268BRG
SATBAUR268NRZ



SATBAUR268CR

1-4	NDBAURPAKA2
5	NDBAUR1017
6	NDBAUR1016
7	NDBAURKART35
10-12	NDBAUR26810
13-15	NDBAUR26814

SATBAUR268BGM

1-4	NDBAURPAKA2BGM
5	NDBAUR1017BGM
6	NDBAUR1016
7	NDBAURKART35
10-12	NDBAUR26810BGM
13-15	NDBAUR26814BGM

SATBAUR268C

1-4	NDBAURPAKA2C
5	NDBAUR1017C
6	NDBAUR1016
7	NDBAURKART35
10-12	NDBAUR26810C
13-15	NDBAUR26814C

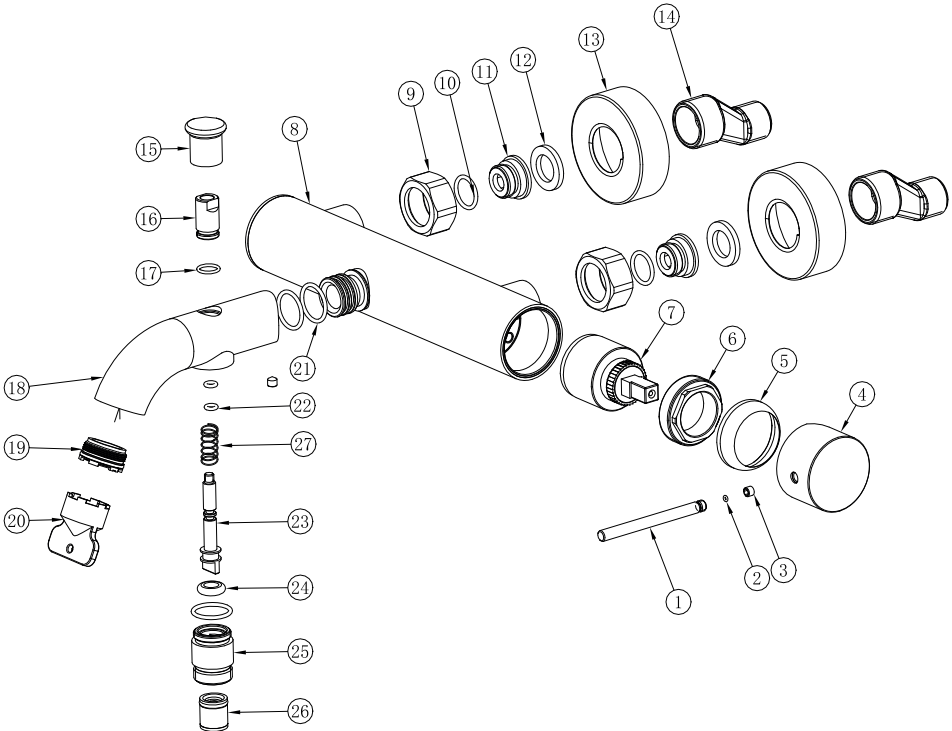
SATBAUR268BRG

1-4	NDBAURPAKA2BRG
5	NDBAUR1017BRG
6	NDBAUR1016
7	NDBAURKART35
10-12	NDBAUR26810BRG
13-15	NDBAUR26814BRG

SATBAUR268BG

1-4	NDBAURPAKA2BG
5	NDBAUR1017BG
6	NDBAUR1016
7	NDBAURKART35
10-12	NDBAUR26810BG
13-15	NDBAUR26814BG

SATBAUR222CR
SATBAUR222C
SATBAUR222BG
SATBAUR222BGM
SATBAUR222BRG



SATBAUR222CR

1-4	NDBAURPAKA2
5	NDBAUR1017
6	NDBAUR1016
7	NDBAURKART235
9-11	NDBAUR26810
12-14	NDBAUR26814
15-17;22-27	NDBAUR222PREP
18,21	NDBAUR222RAM
19-20	NDBAURPERL3

SATBAUR222BGM

1-4	NDBAURPAKA2BGM
5	NDBAUR1017BGM
6	NDBAUR1016
7	NDBAURKART235
9-11	NDBAUR26810BGM
12-14	NDBAUR26814BGM
15-17;22-27	NDBAUR222PREPBGM
18,21	NDBAUR222RAMBGM
19-20	NDBAURPERL3

SATBAUR222C

1-4	NDBAURPAKA2C
5	NDBAUR1017C
6	NDBAUR1016
7	NDBAURKART235
9-11	NDBAUR26810C
12-14	NDBAUR26814C
15-17;22-27	NDBAUR222PREPC
18,21	NDBAUR222RAMC
19-20	NDBAURPERL3

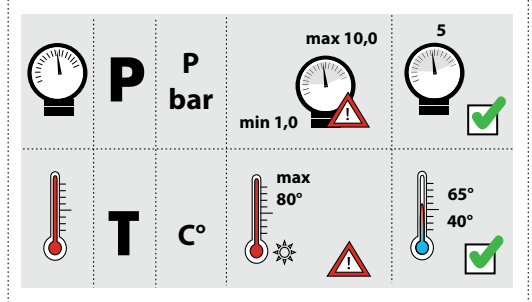
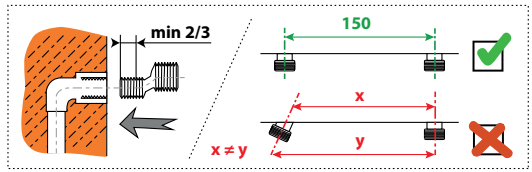
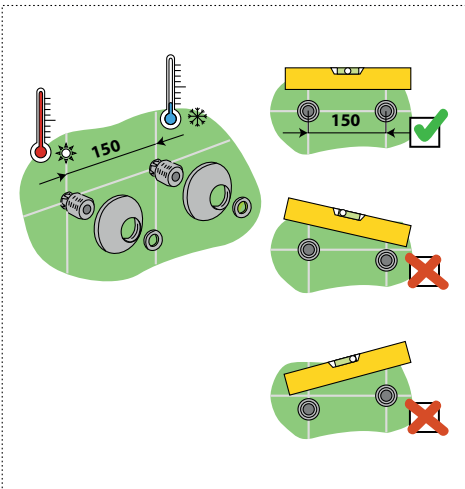
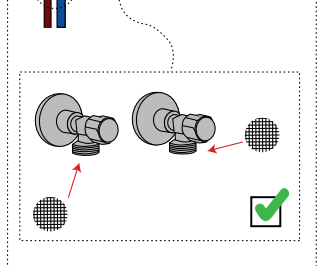
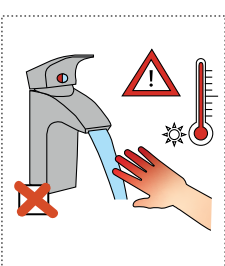
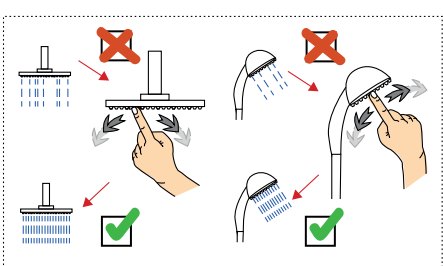
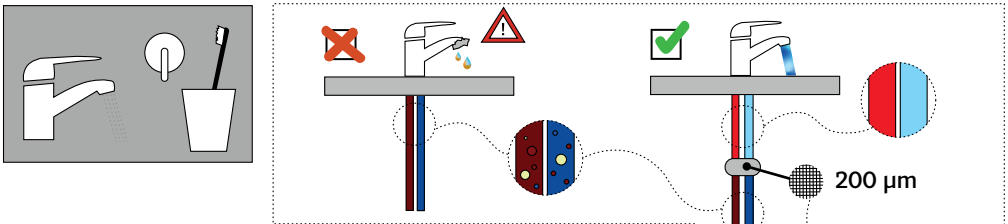
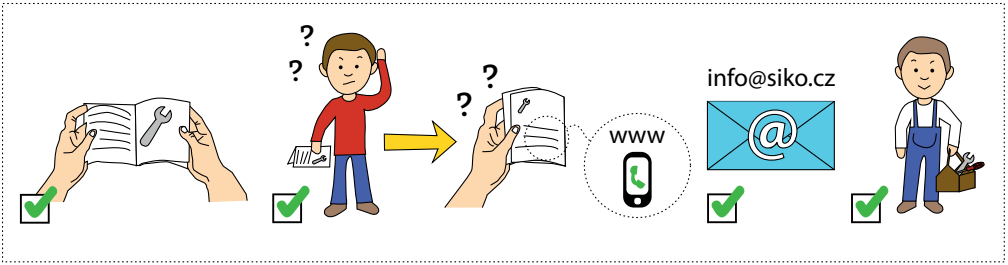
SATBAUR222BRG

1-4	NDBAURPAKA2BRG
5	NDBAUR1017BRG
6	NDBAUR1016
7	NDBAURKART235
9-11	NDBAUR26810BRG
12-14	NDBAUR26814BRG
15-17;22-27	NDBAUR222PREPBRG
18,21	NDBAUR222RAMBRG
19-20	NDBAURPERL3

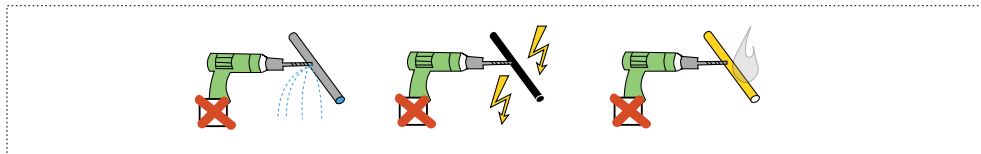
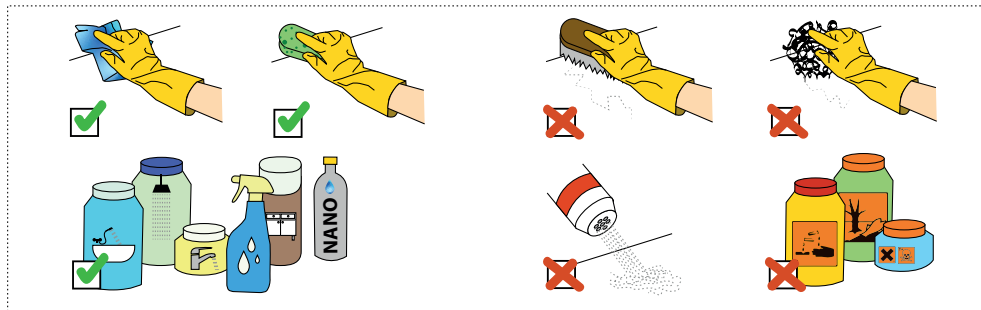
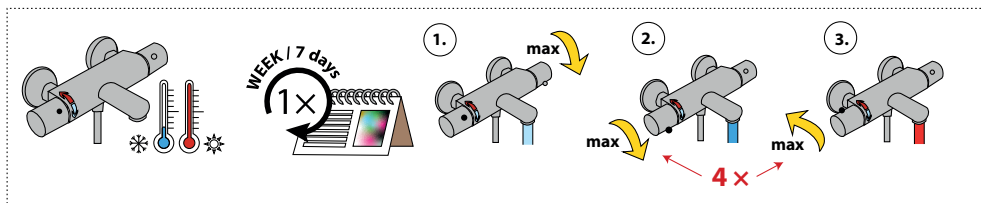
SATBAUR222BG

1-4	NDBAURPAKA2BG
5	NDBAUR1017BG
6	NDBAUR1016
7	NDBAURKART235
9-11	NDBAUR26810BG
12-14	NDBAUR26814BG
15-17;22-27	NDBAUR222PREPBG
18,21	NDBAUR222RAMBG
19-20	NDBAURPERL3

SATBAUR271X/SATBAUR285X/SATBAUR101X/SATBAUR286X/
SATBAUR280X/SATBAUR268X/SATBAUR222X/SATBAUR215VX



SATBAUR271X/SATBAUR285X/SATBAUR101X/SATBAUR286X/
 SATBAUR280X/SATBAUR268X/SATBAUR222X/SATBAUR215VX



SAT® is registered trademark of



**Swiss
Aqua
Technologies**

Swiss Aqua Technologies AG
Gewerbstrasse 9, 6330 Cham, Switzerland
www.swiss-aqua.com
Imported by SIKO KOUPELNY a.s.
Made in P.R.C.