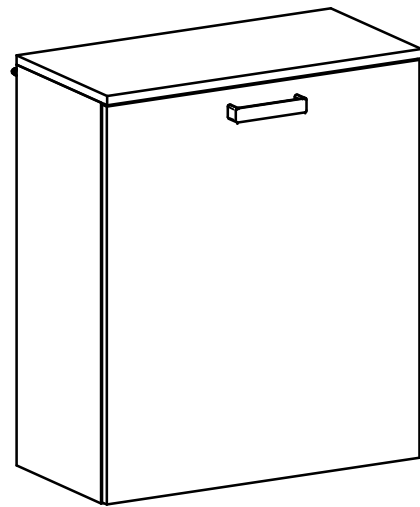
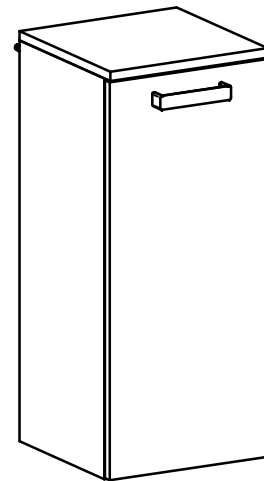


# MONTAGEANLEITUNG / MONTÁŽNY NÁVOD // SERVISKARTE / SERVISNÁ KARTA

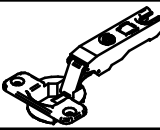
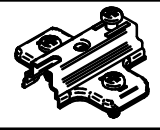
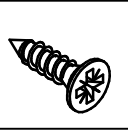
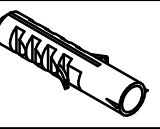
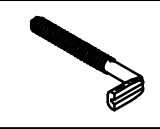
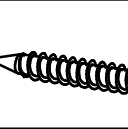
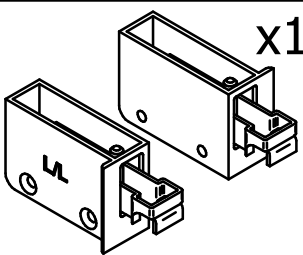

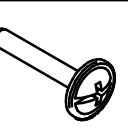
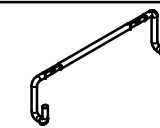
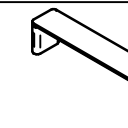
## VARIO TYP 07/08

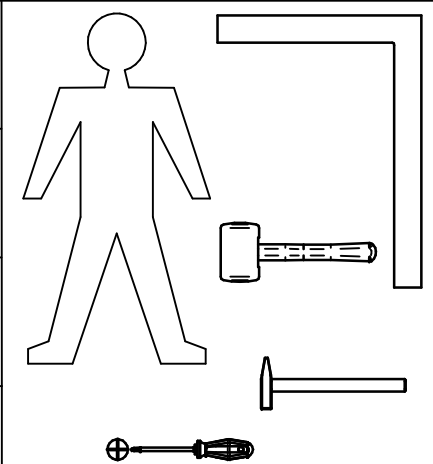


Typ 07



Typ 08

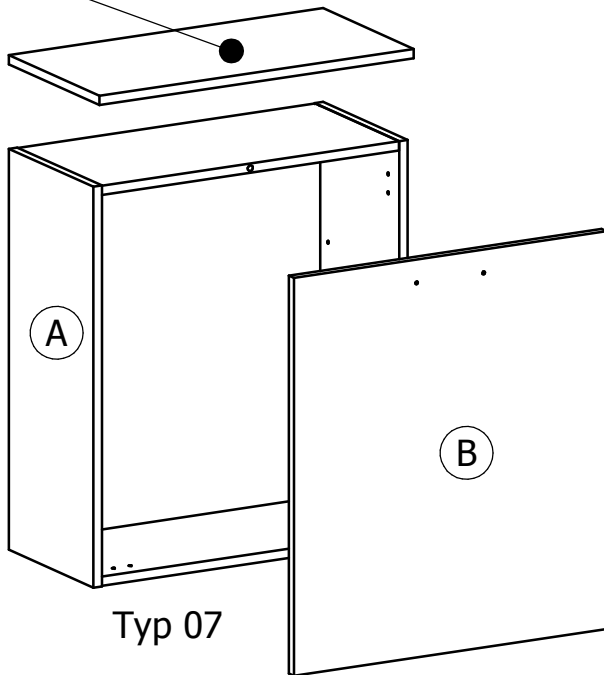
|   |  |   |   |    |  |
|---|--|---|---|----|--|
| 1 |  x2 | 2 |  x2                              | 8  |  $\varnothing 4 \times 15$<br>x28 |
| 3 |  x2 | 4 |  x2                              | 9  |  $\varnothing 4 \times 30$<br>x4  |
| 5 |  x1 | 6 |  $\varnothing 4 \times 30$<br>x4 | 10 |  M4x23<br>x2                      |
|   |  | 7 |  x1                              | 11 |  x1                               |



BEACHTEN SIE BITTE, DASS BEI NICHT FACHGEMÄSSER MONTAGE, BZW. BEI ÜBERMÄSSIGER ODER UNGEEIGNETER BELASTUNG DES MÖBELS GEGENSTÄNDE ODER PERSONEN KANN DAS MÖBEL GEFÄHRLICH SEIN!

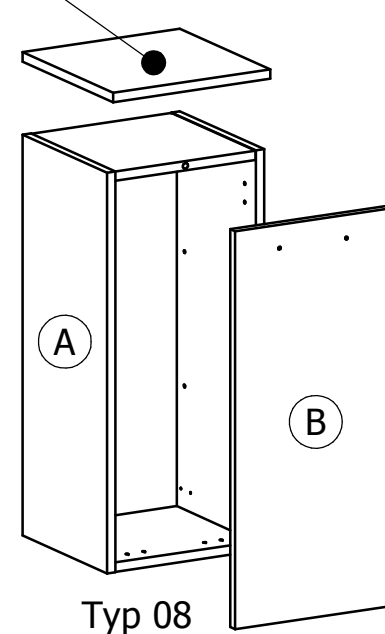
PROSÍM, MAJTE NA PAMÄTI, ŽE PRI NEODBORNEJ MONTÁŽI, PRÍPADNE NADMERNOM ALEBO NEVHODNOM ZAŤAŽOVANÍ NÁBYTKU PREDMETMI, ALEBO OSOBAMI MÔŽE BYŤ NÁBYTOK NEBEZPEČNÝ!

Typ 10



Typ 07

Typ 11



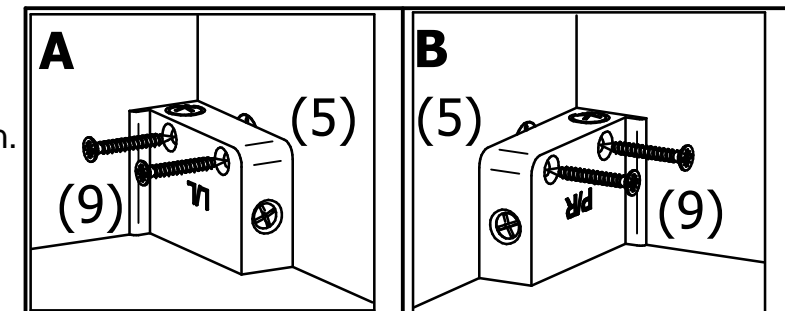
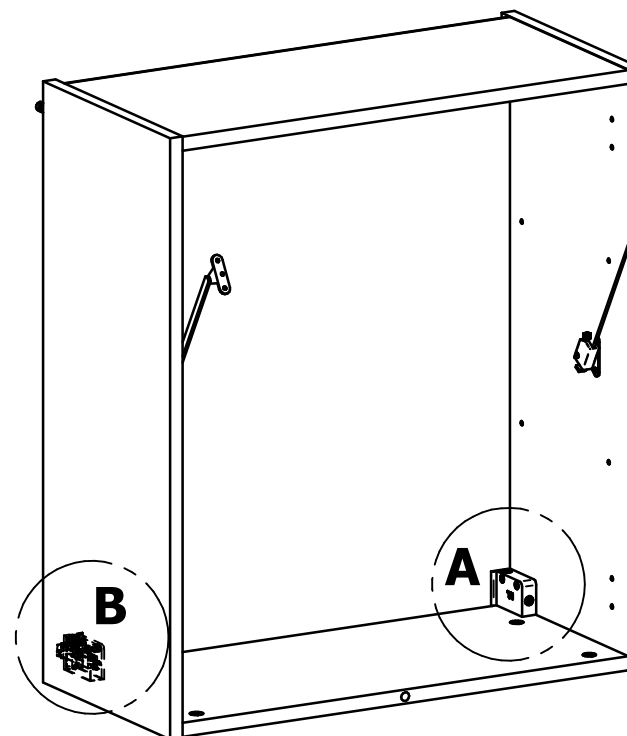
Typ 08

1

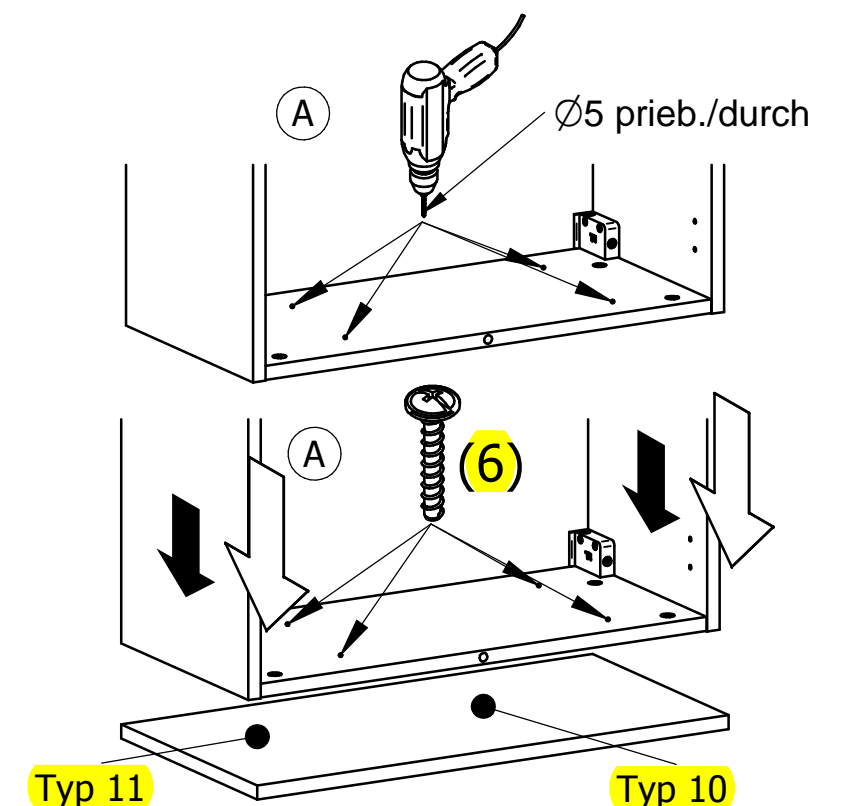


Bei der Montage des Hängebeschlages drehen Sie den Schrank um 180 Grad um - auf Oberboden.

Pri montáži závesného kovania otočte skrinku o 180 stupňov - na horné dno.



ALTERNATIVE / ALTERNATIVA I. + TYP 10/TYP 11

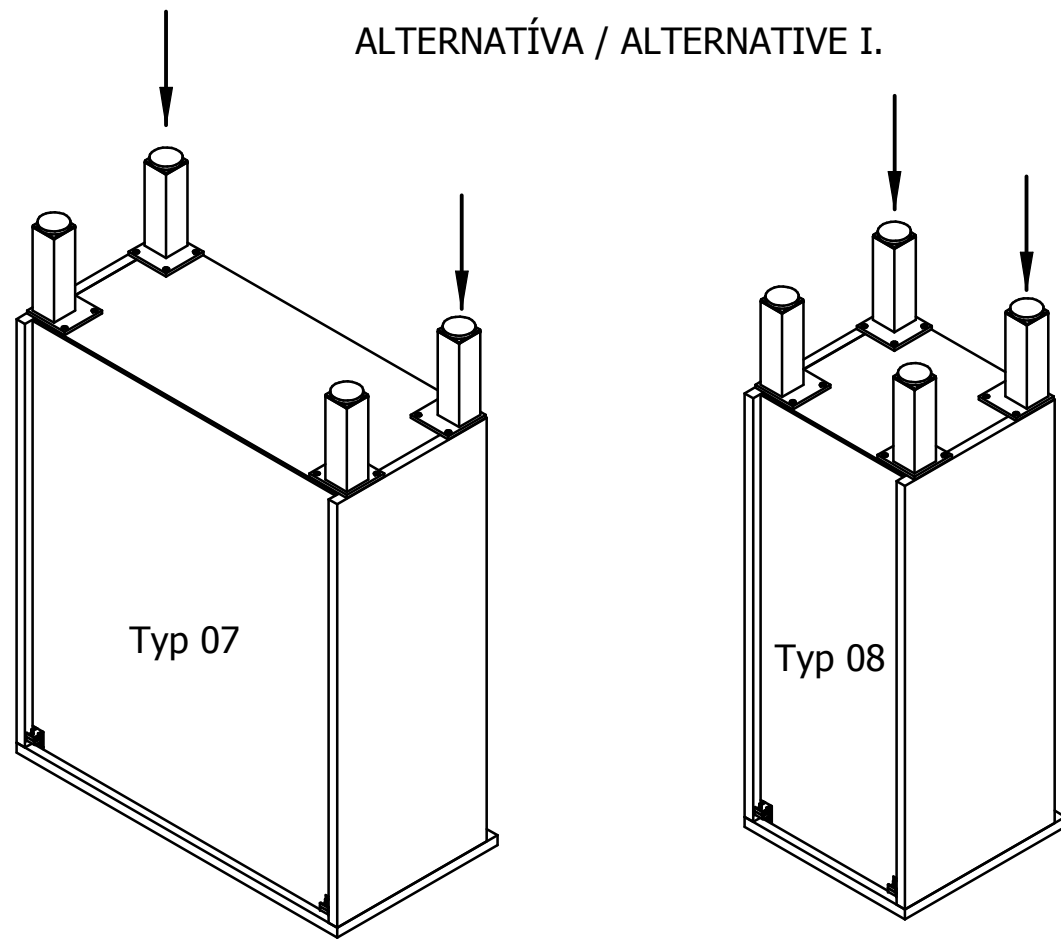


Typ 11

Typ 10

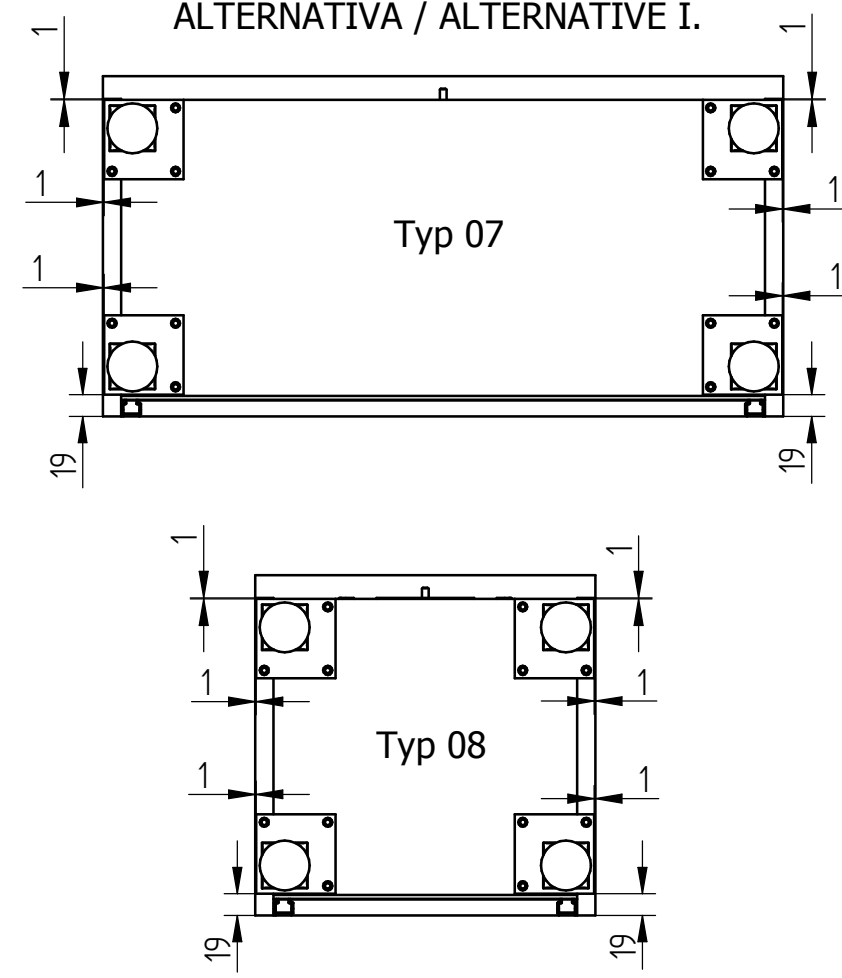
1a

ALTERNATIVA / ALTERNATIVE I.



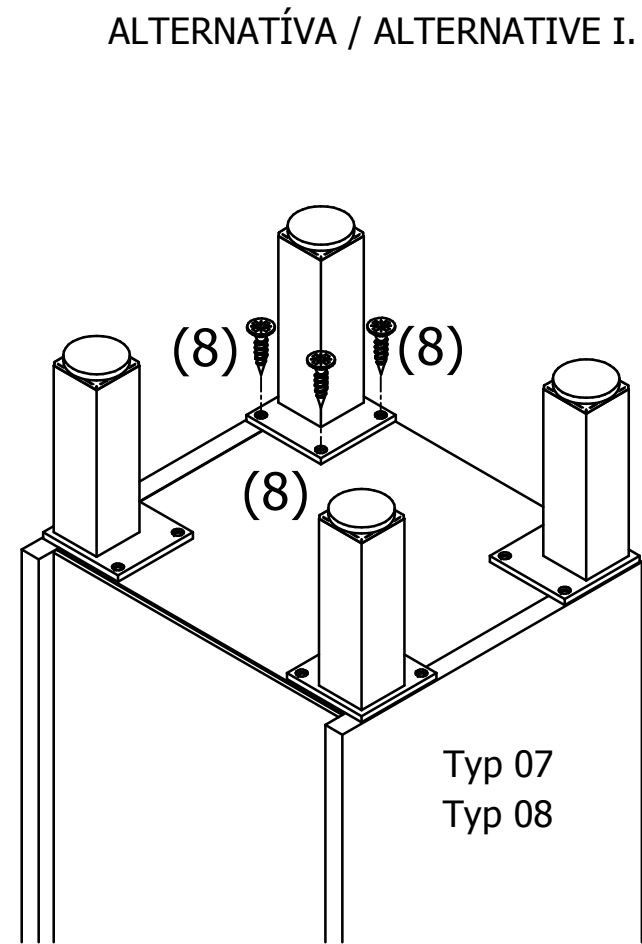
1b

ALTERNATIVA / ALTERNATIVE I.

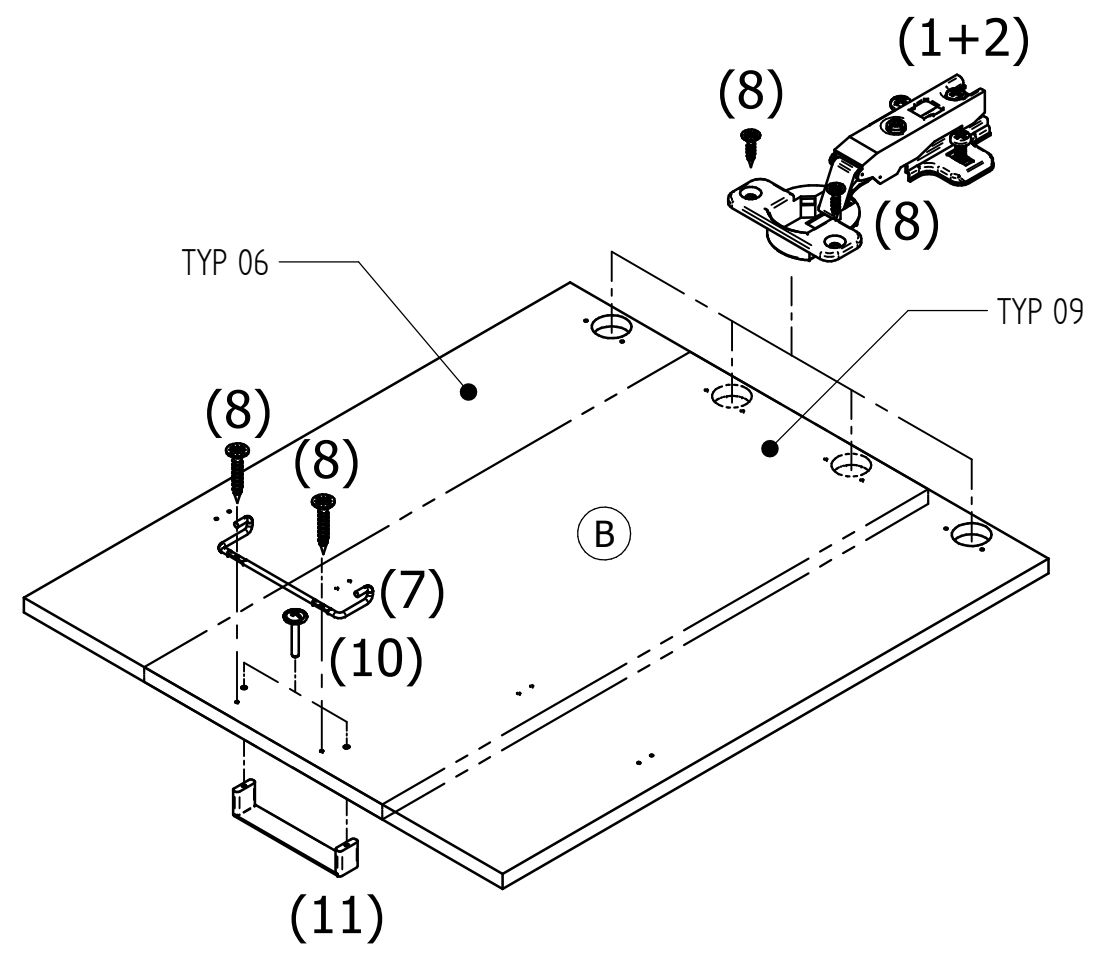
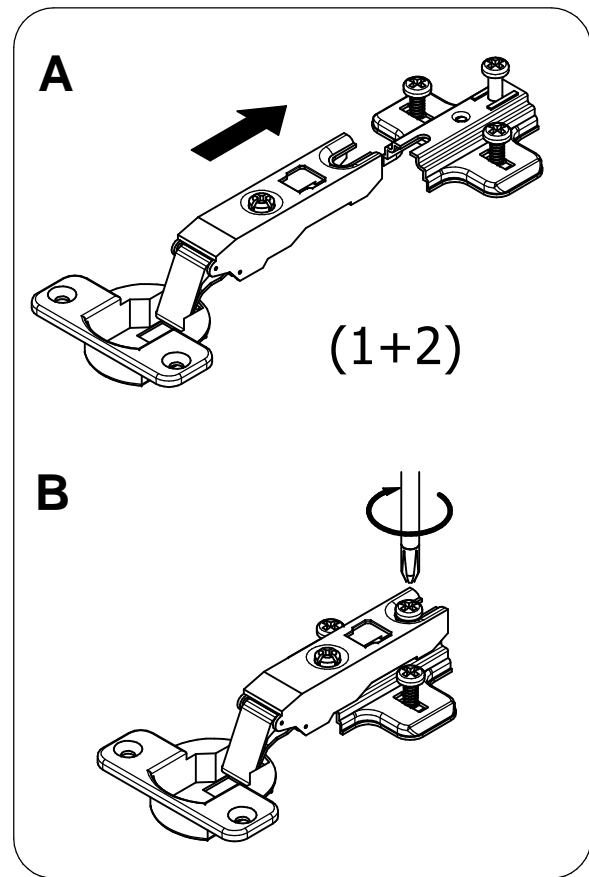


1c

ALTERNATIVA / ALTERNATIVE I.

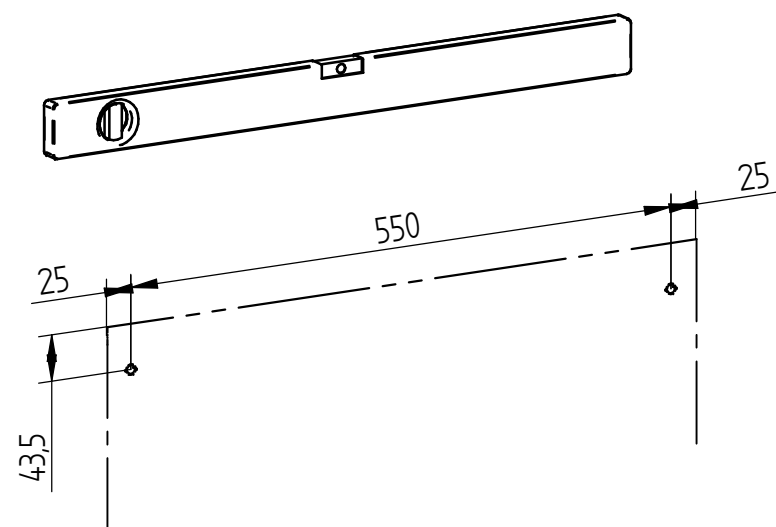


2

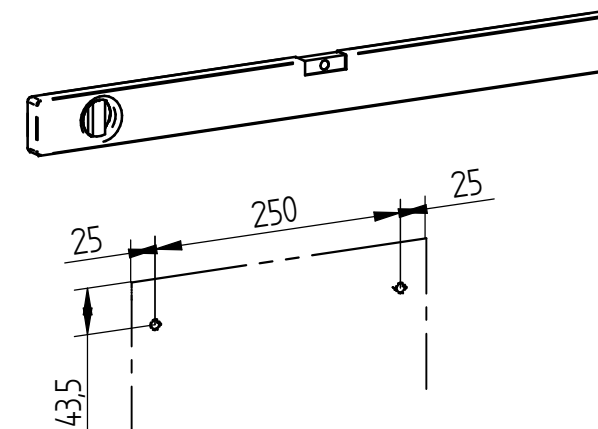
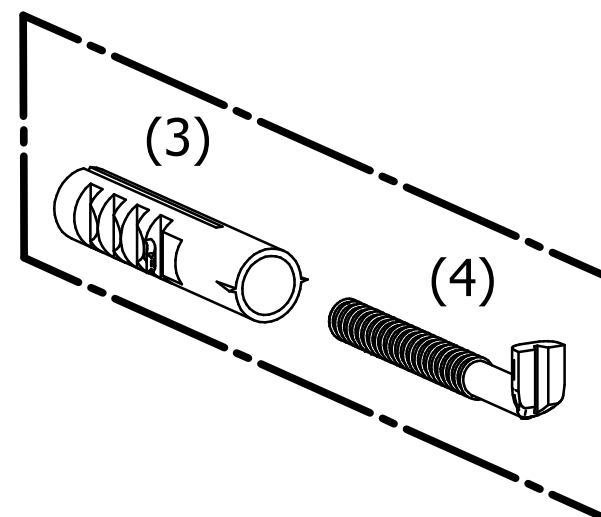


3

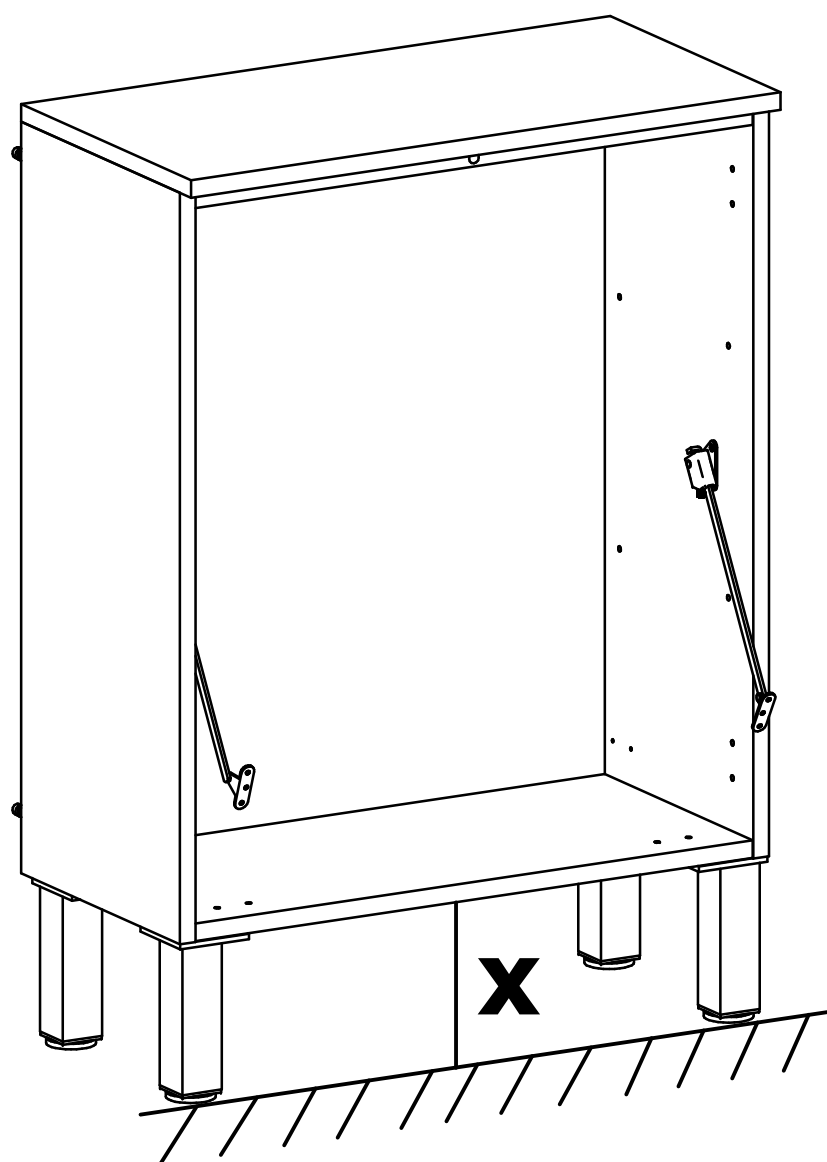
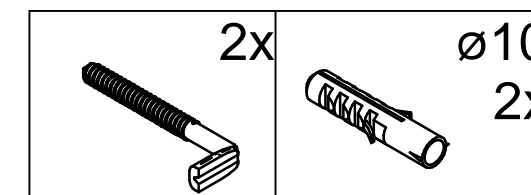
**X** - výšku zavesenia skrinky od zeme si určuje zákazník sám. - in welcher höhe der schrank aufgehängt werden soll, entscheidet der kunde selbst.



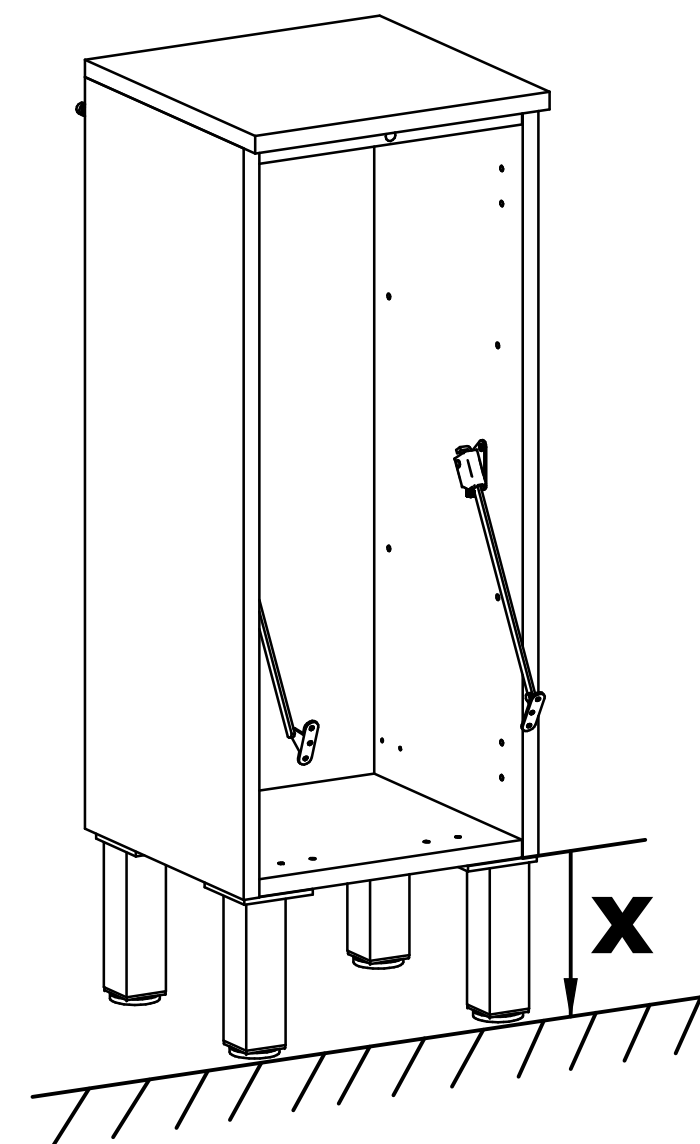
Typ 07



Typ 08

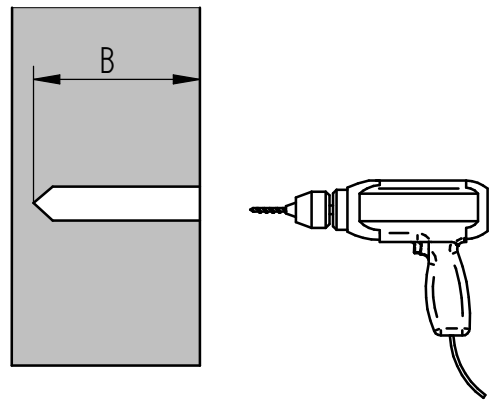


**X**  
(ALTERNATÍVA /  
ALTERNATIVE I.  
x=150mm)

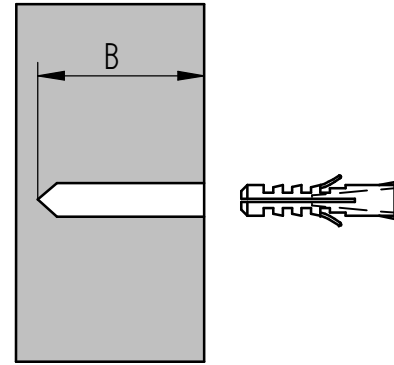


4

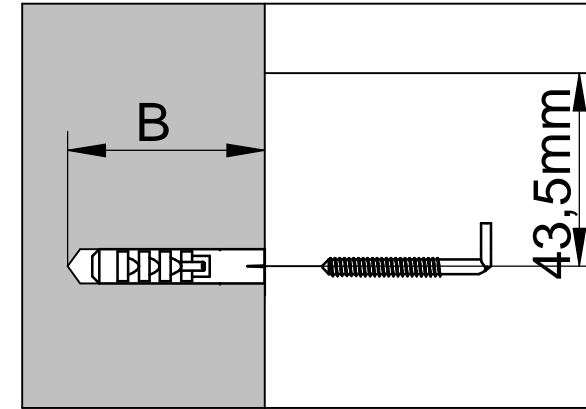
1



2

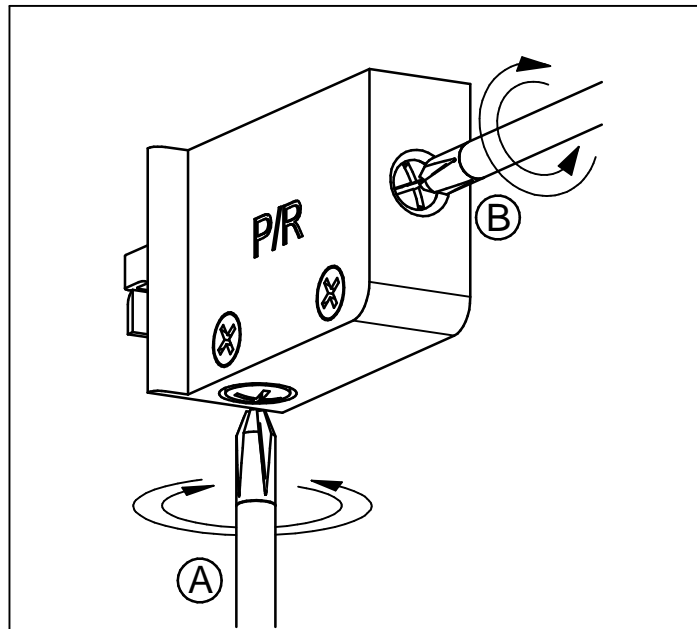
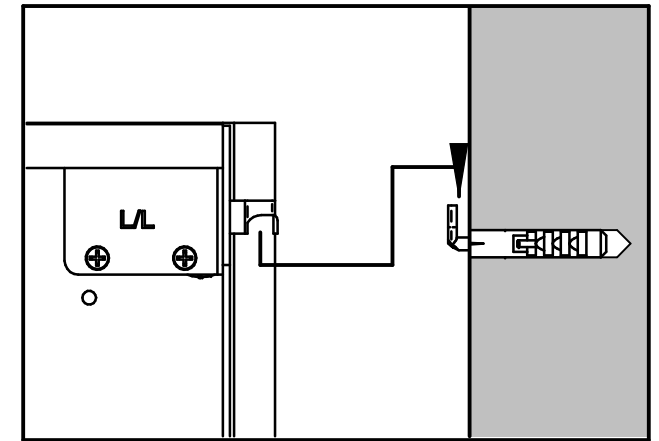


3

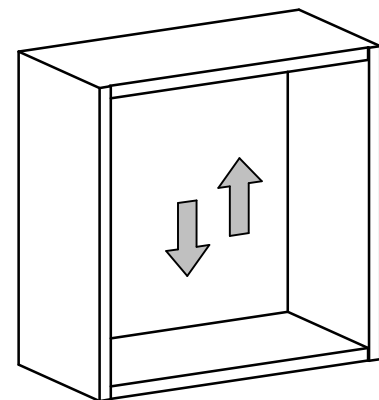


Bohrungtiefe / hĺbka vrtania B&gt;50mm

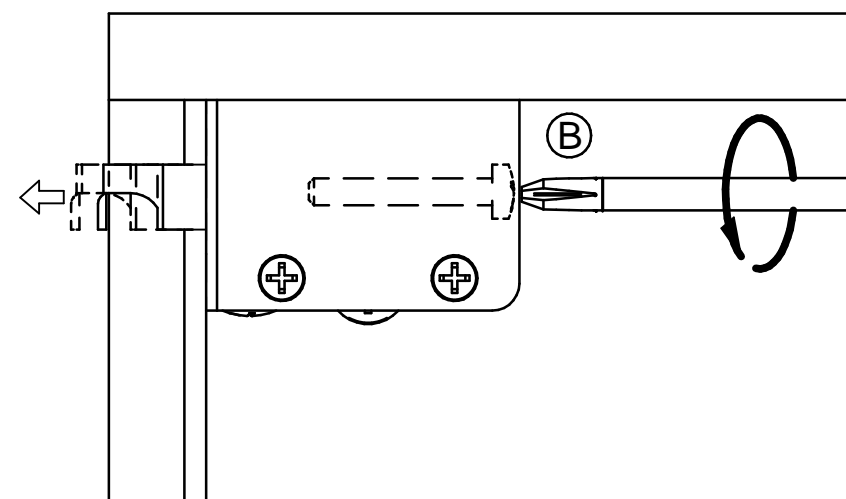
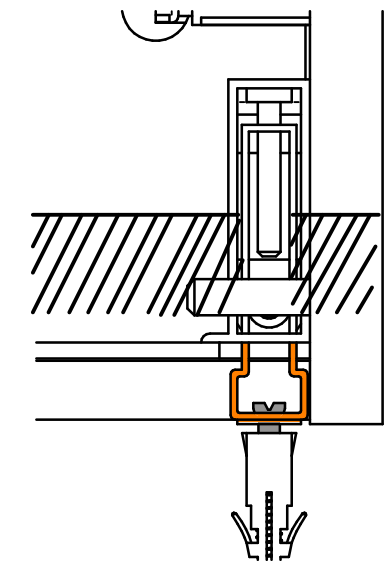
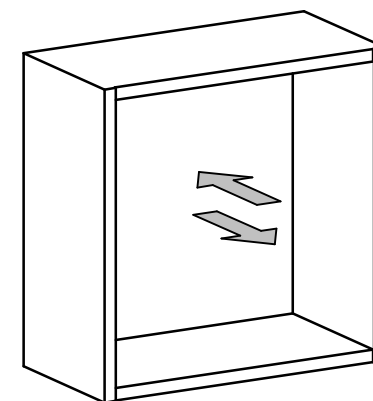
4



A

HÖHENEINSTELLUNG  
výškové nastavenie skrinky

B

TIEFENEINSTELLUNG  
hĺbkové nastavenie skrinky

Vergenissern Sie sich, ob der Schrank sicher aufgehängt ist!  
Beim Einstellen muss der Schrank auf das Drehen der Schrauben A,B reagieren.  
Falls Sie nicht sicher sind, dass der Schrank korrekt aufgehängt ist :

1. hängen Sie den Schrank herab
2. lösen Sie die Schraube B um einige Umdrehungen gegen Uhrzeigersinn (damit nird der Hängehaken in der Richtung aus dem Schrank mehr vorgeschoben)
3. probieren Sie den Schrank wieder korrekt aufhängen

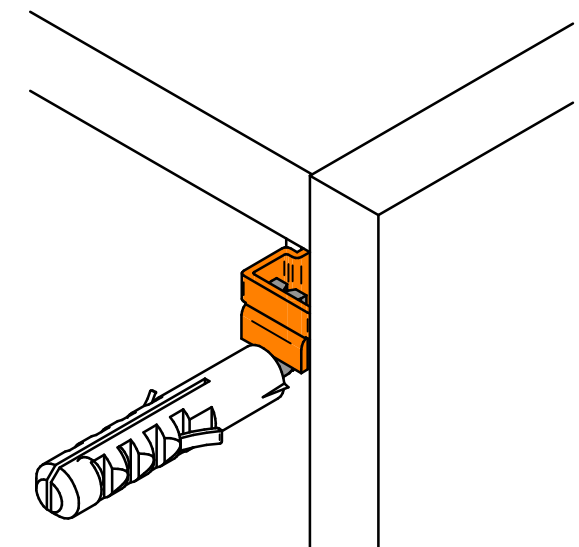
Preverte si, že skrinka je bezpečne zavesená!  
Počas nastavovania, skrinka musí reagovať na otáčanie skrutiek A,B.  
Ak nie ste si istí, že je skrinka správne zavesená :

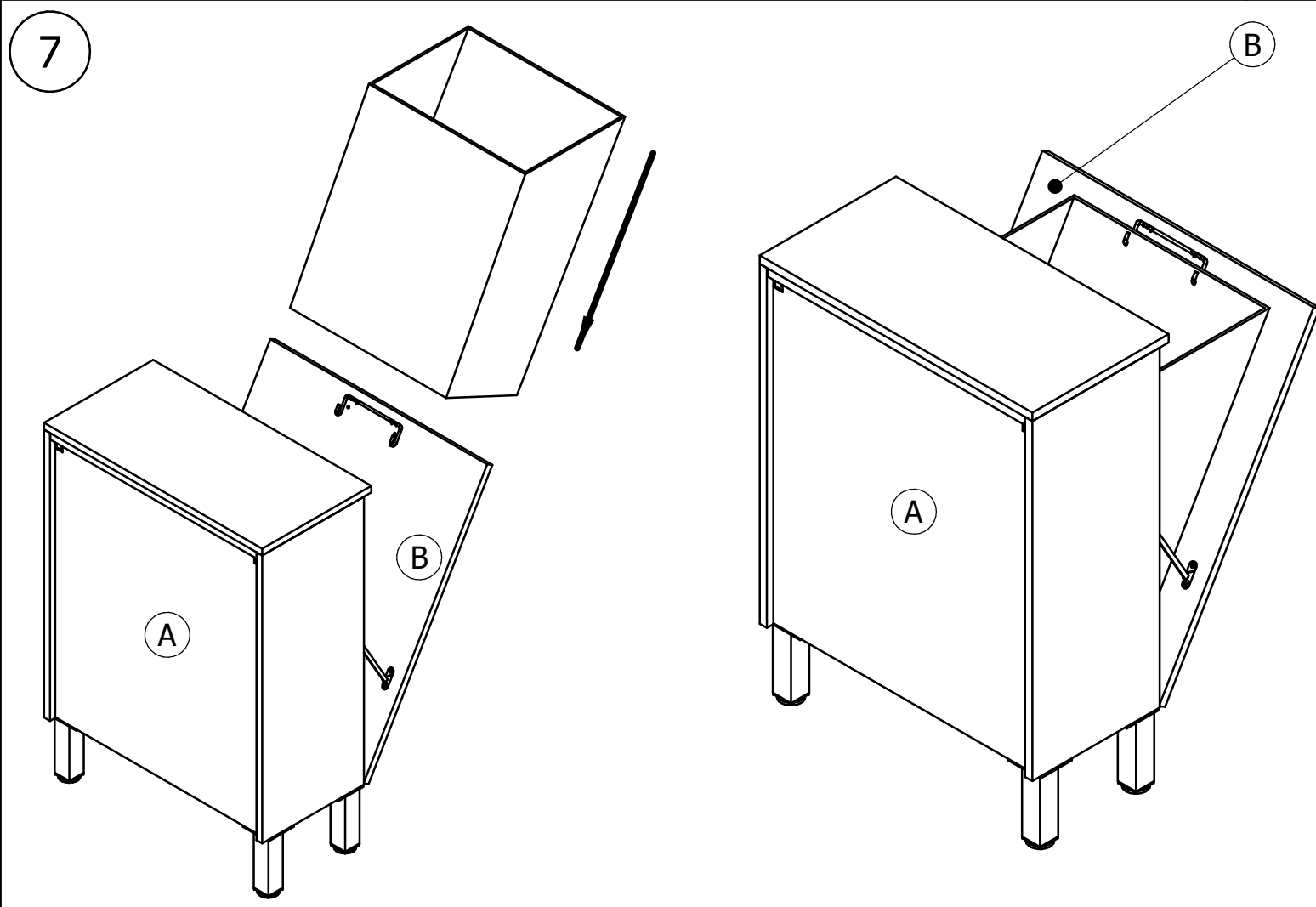
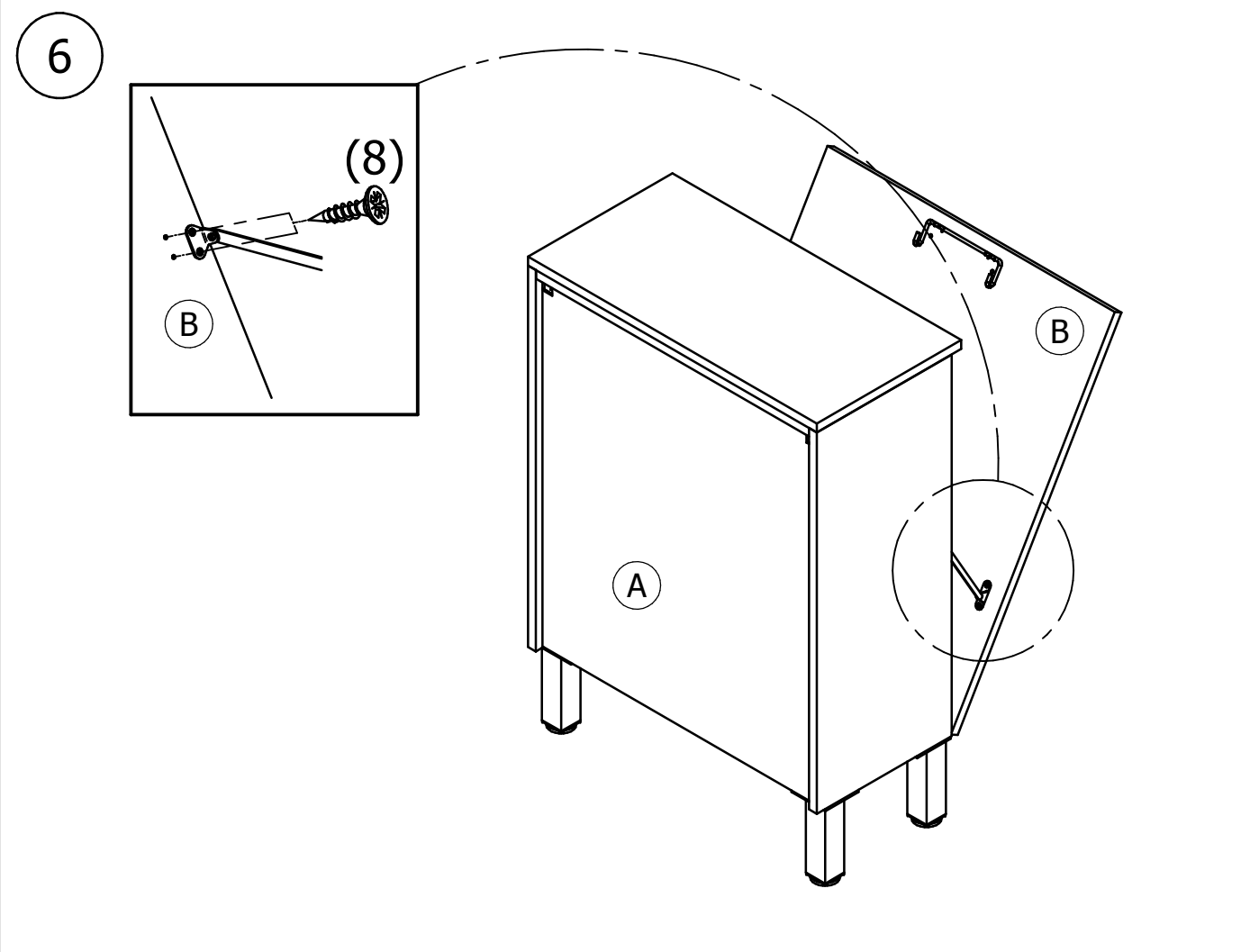
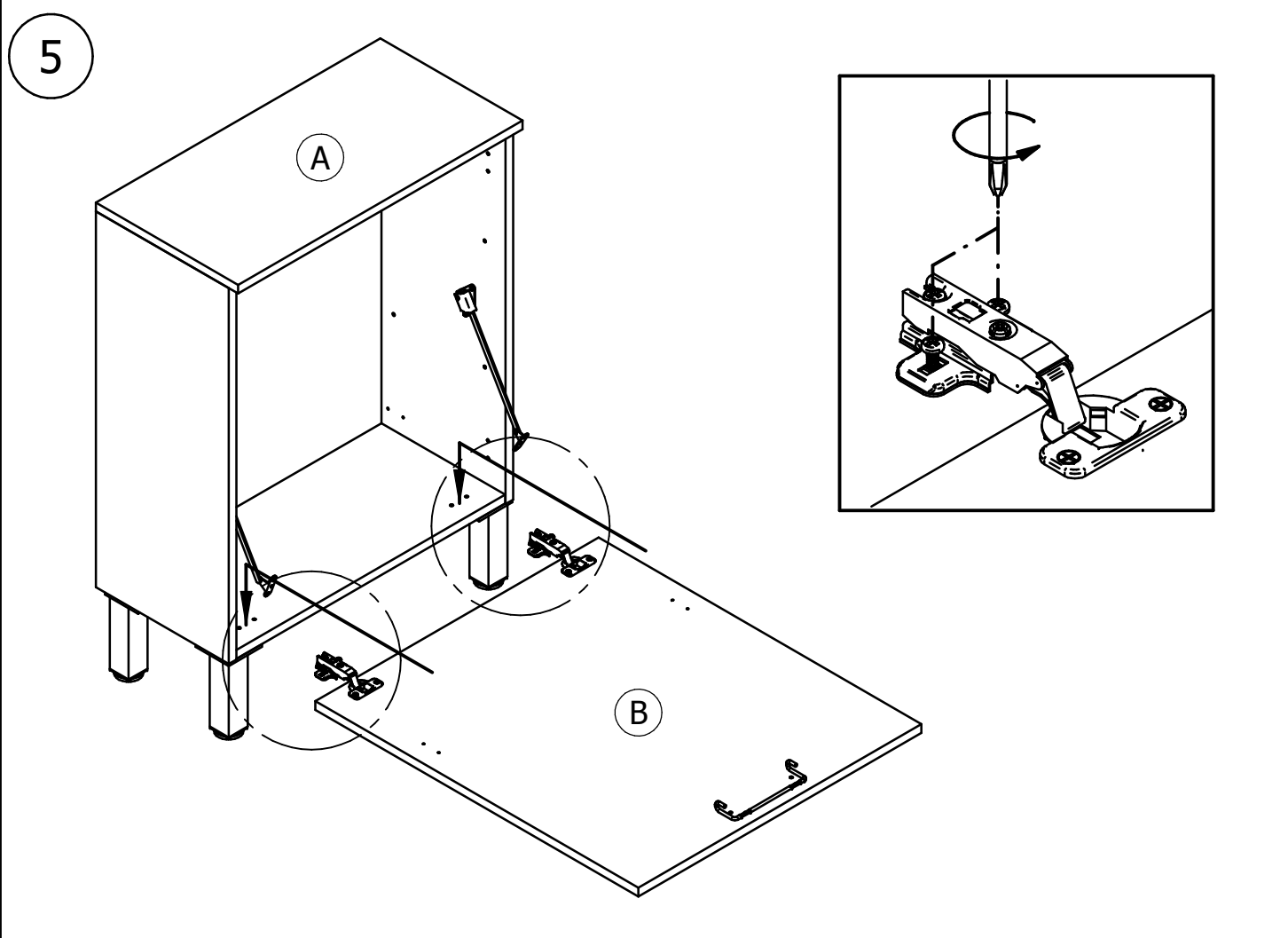
1. zveste skrinku zo steny
2. povolte skrutku B o niekoľko otáčok proti smeru hodinových ručičiek (vysuniete tým závesný hák smerom viac zo skrinky)
3. pokúste sa znova skrinku správne zavesiť



Nach definitivem Einstellen ziehen Sie langsam den Schrank zur Wand mit der Schraube B.

Po definitívnom nastavení, pomaly pritiahnite skrutkou B skrinku k stene.





### Einstellung von Türen / Nastavenie dverí

|  |   |  |
|--|---|--|
| <p>Schritt krok 1-3</p> <p>Schritt krok 2</p>  | <p>Schritt krok 1-3</p> <p>Schritt krok 2</p>   | <p>Schritt krok 1</p>  |
| <p>1. Die Schraube B lösen<br/>2. Tür in der Höhe einstellen<br/>3. Die Schraube B zuziehen</p> <p>1. skrutku B povoliť<br/>2. dvere výškovo nastaviť<br/>3. skrutku B dotiahnuť</p> | <p>1. Die Schraube A lösen<br/>2. Tür in der Tiefe einstellen<br/>3. Die Schraube A zuziehen</p> <p>1. skrutku A povoliť<br/>2. dvere hlbkovo nastaviť<br/>3. skrutku A dotiahnuť</p> | <p>1. Tür seitlgs mit Schraube C einstellen</p> <p>1. dvere stranovo skrutkou C nastaviť</p> |
| <p>+ 2 mm<br/>- 2 mm</p>   | <p>+ 3 mm<br/>- 1 mm</p>  | <p>+ 5 mm<br/>- 1,5 mm</p>   |