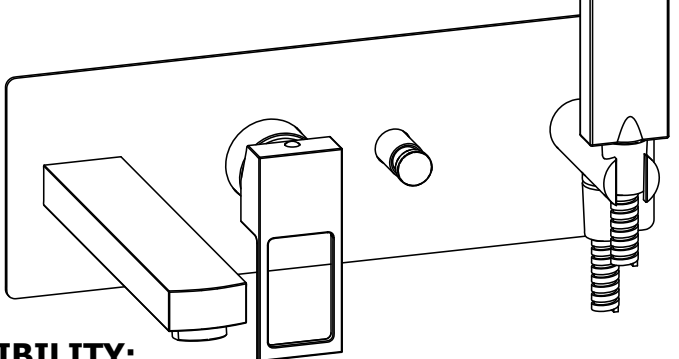
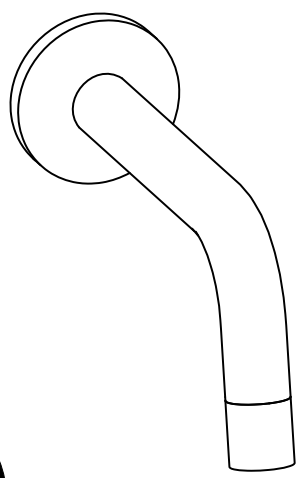
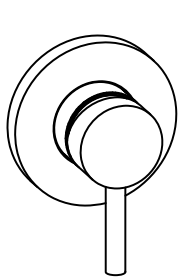


101..M 006..70
 104 105 106 007..70
 103..M 001..
 101..70 100..
 103..70 102..
 101..-16



COMPATIBILITY:

- ELY
- TA
- RO
- LEA
- EL/EF
- BR
- BI
- LIG
- RIN/WS
- CA
- SK
- GR
- RED



1

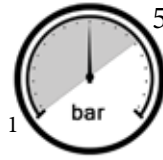
Montaggio Assembly



$65 \pm 5^\circ\text{C}$



$15 \pm 5^\circ\text{C}$



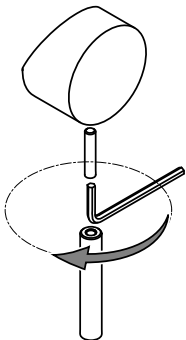
MIN - MAX



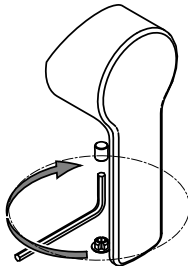
OK

Fissaggio Leve Fixing Levers

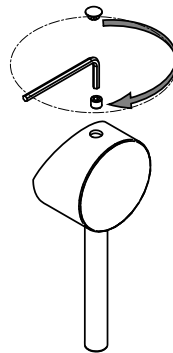
a



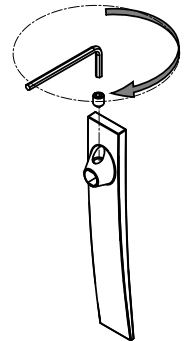
b



c

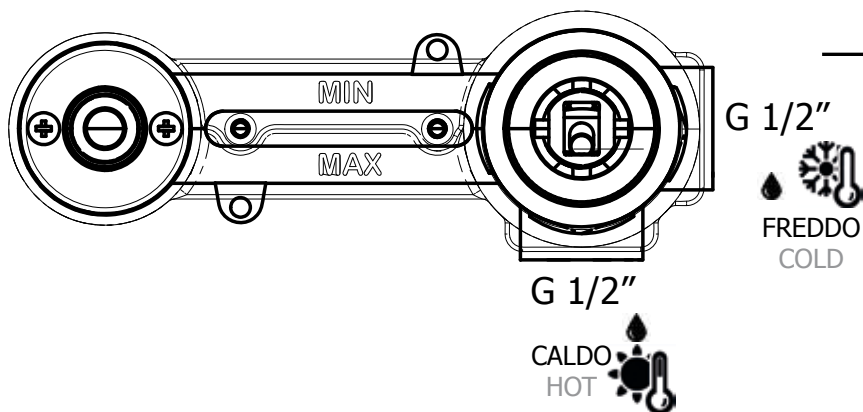


d

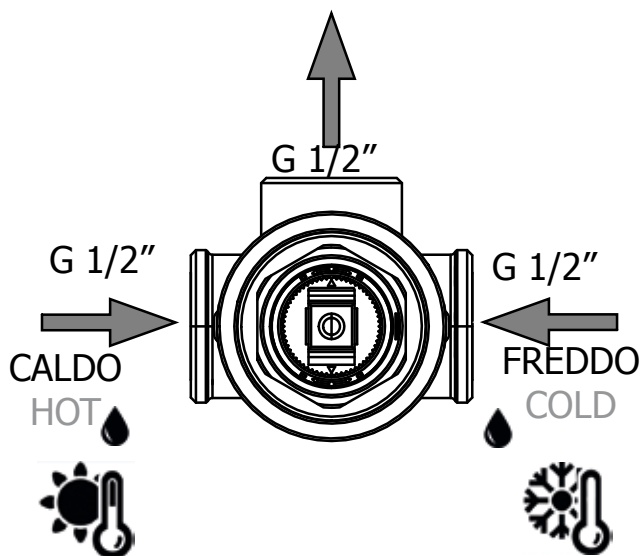


2

101..M
104 105 106
103..M
101..70
103..70
101..-16



006..70
007..70

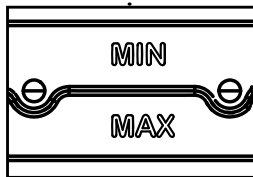
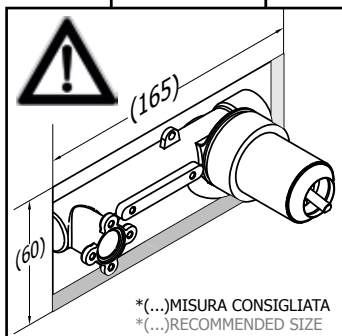
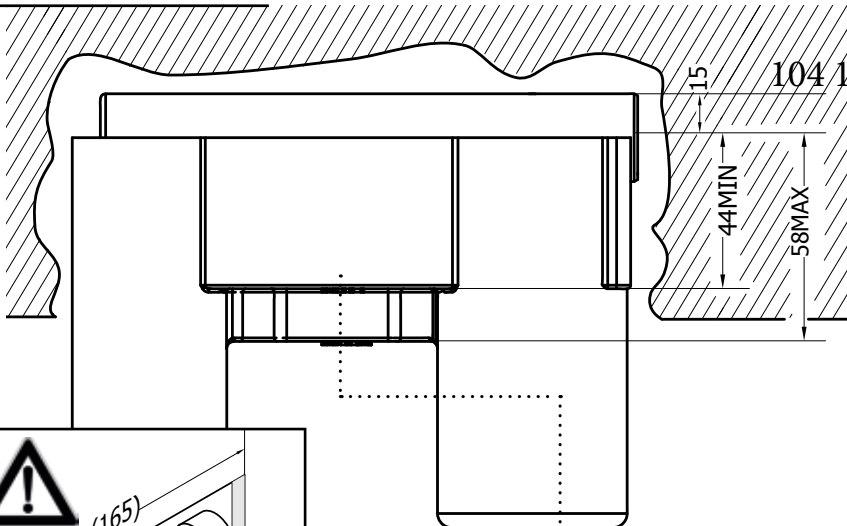


a

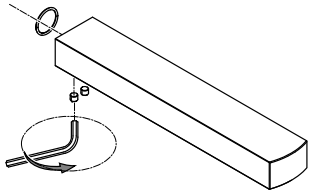
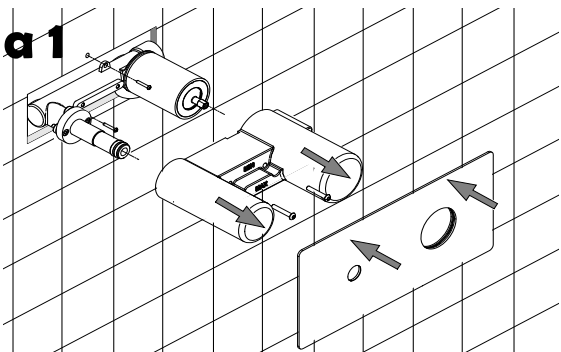
101

104 105 106..

103..

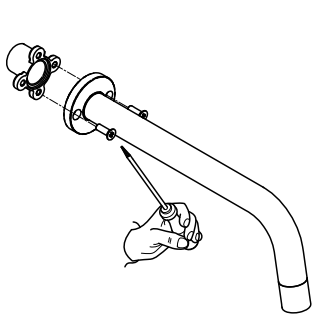
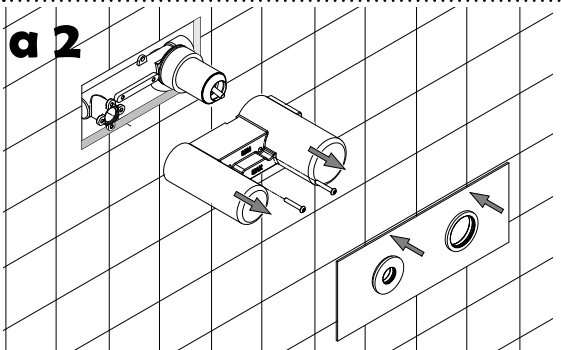


a 1



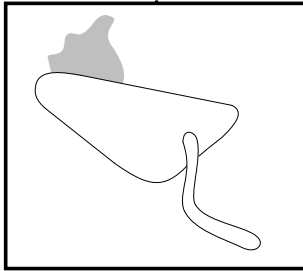
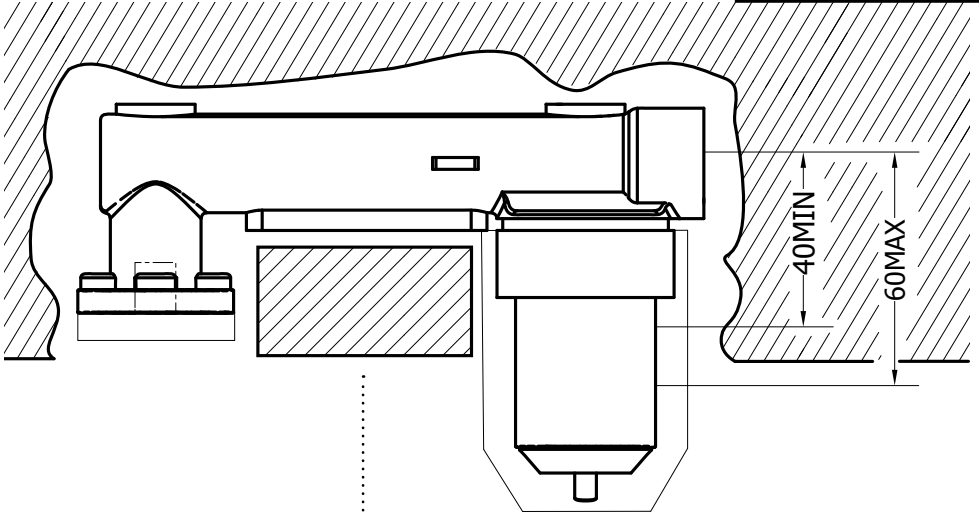
CH2,5

a 2

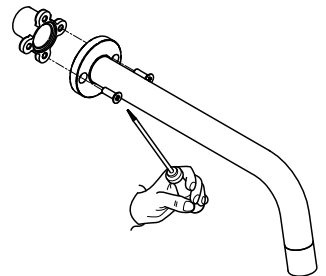
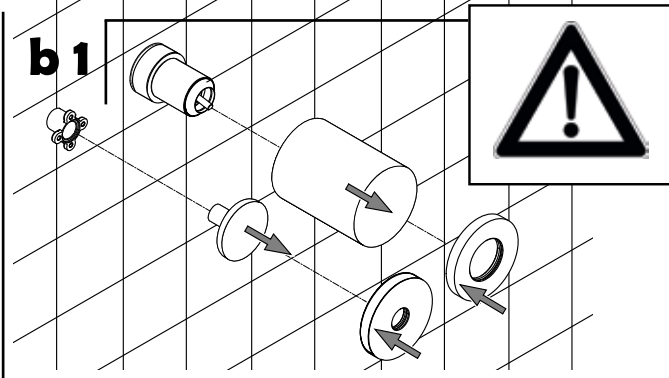


b

101..70
104 105 106..70
103..70



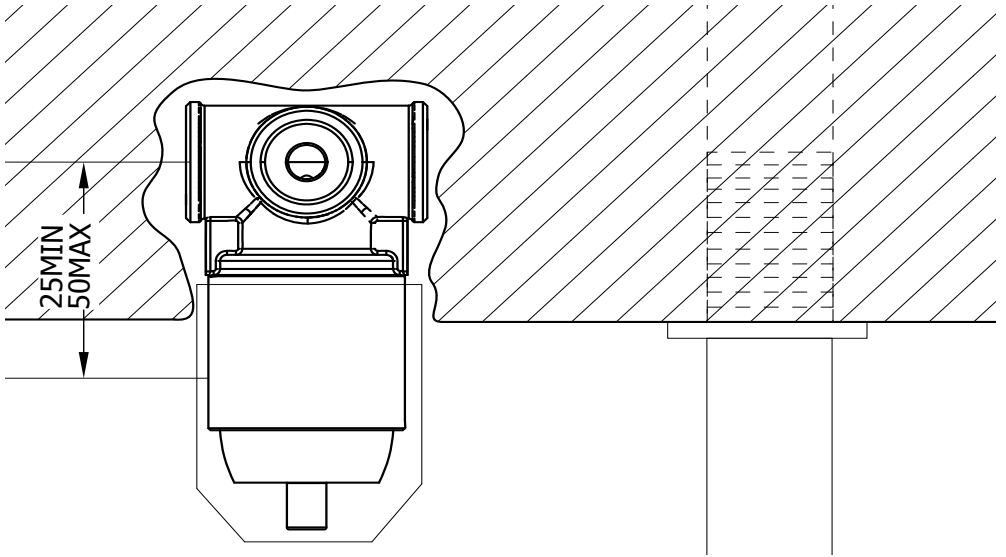
b 1



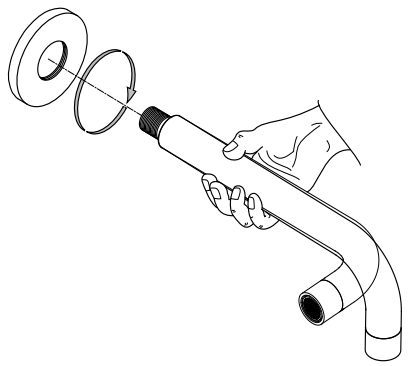
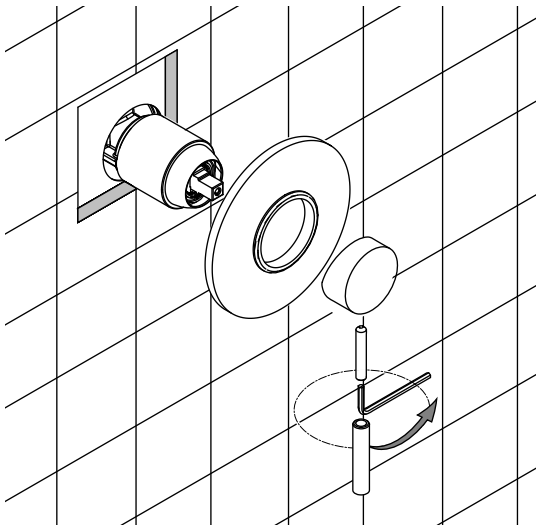
006..70

007..70

c



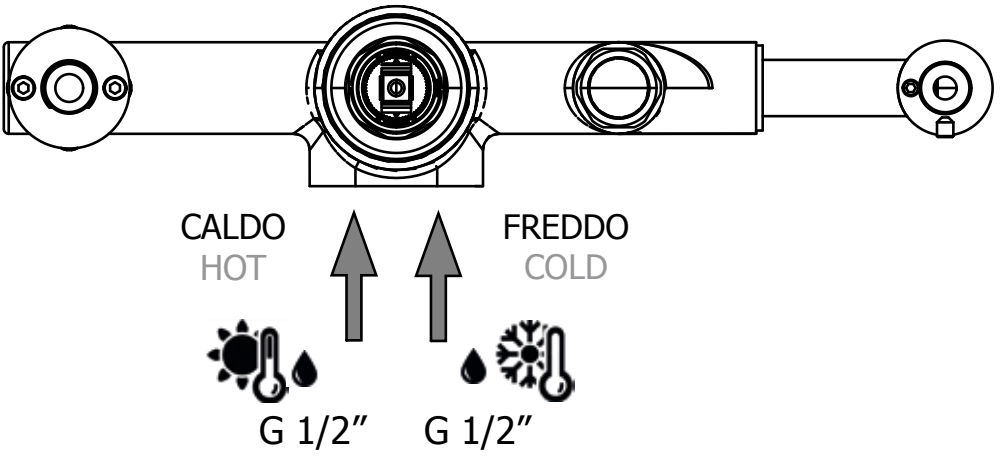
c1



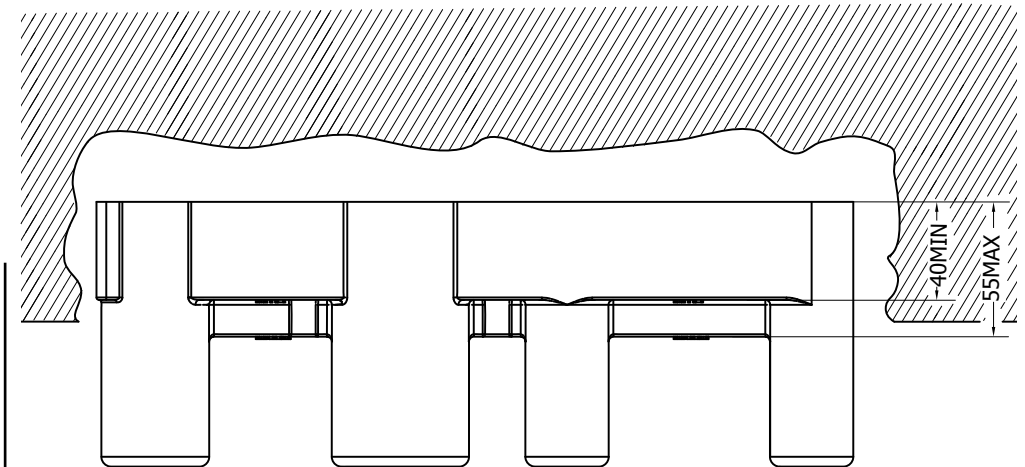
3

001

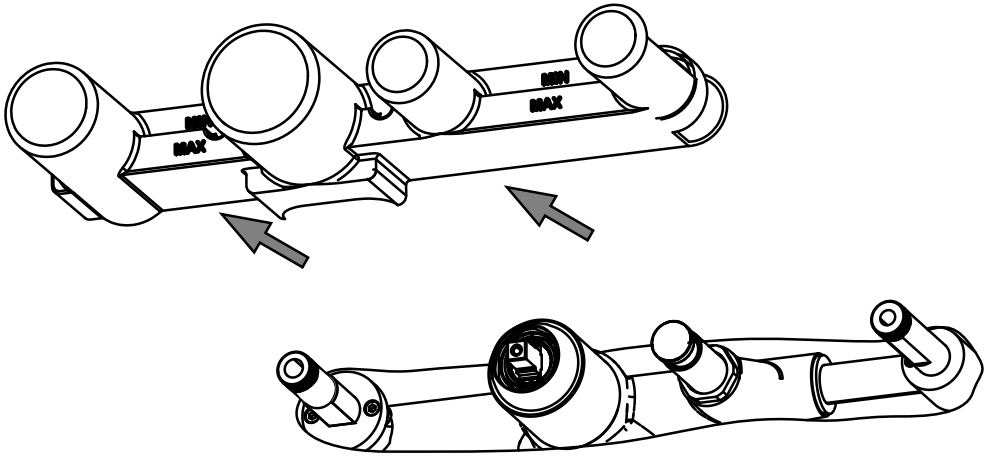
a



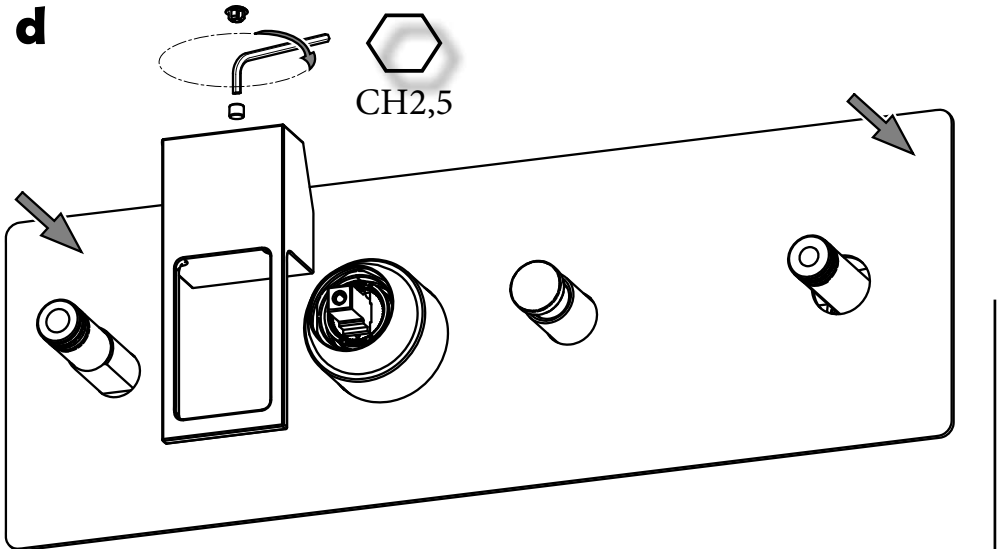
b



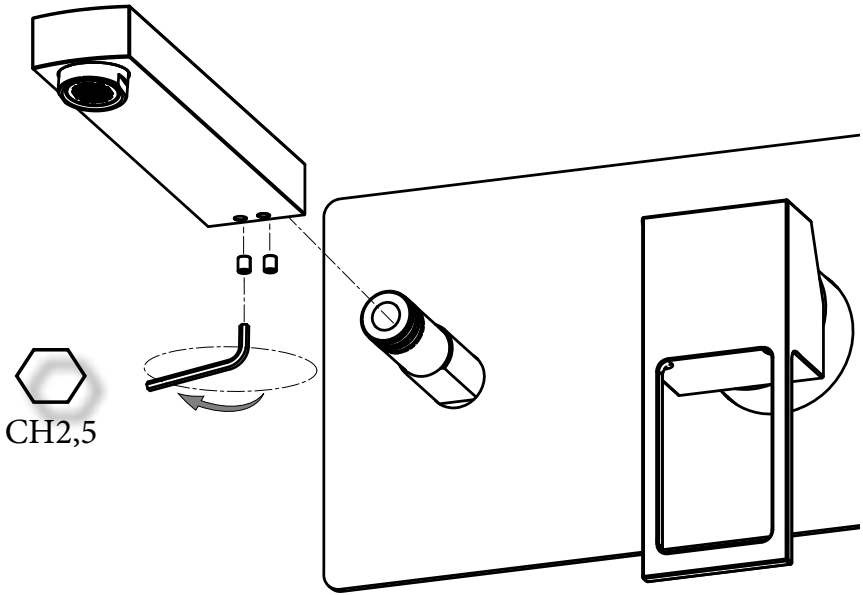
c



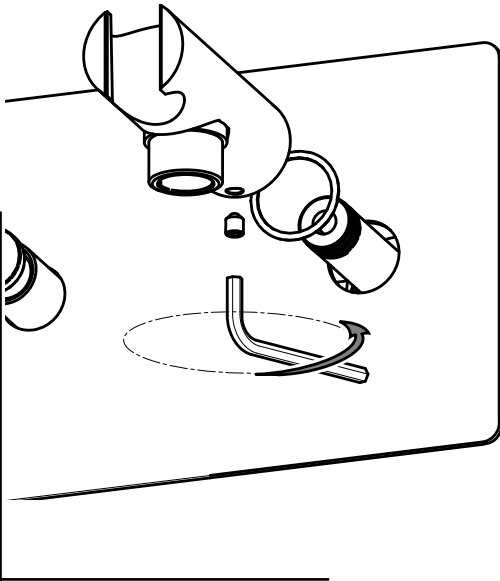
d



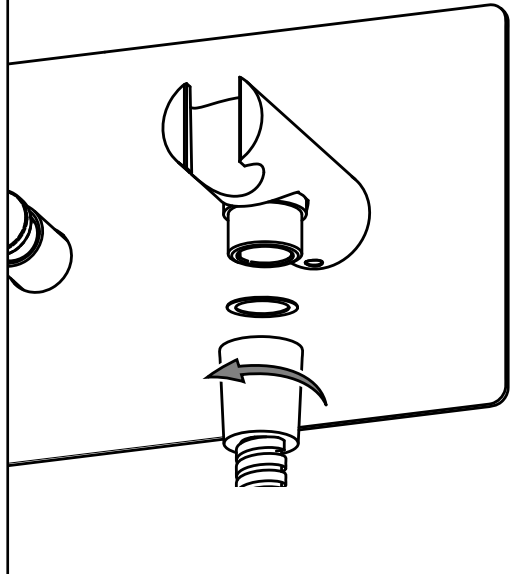
e



f.1



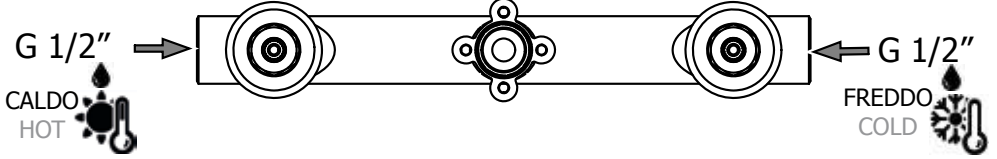
f.2



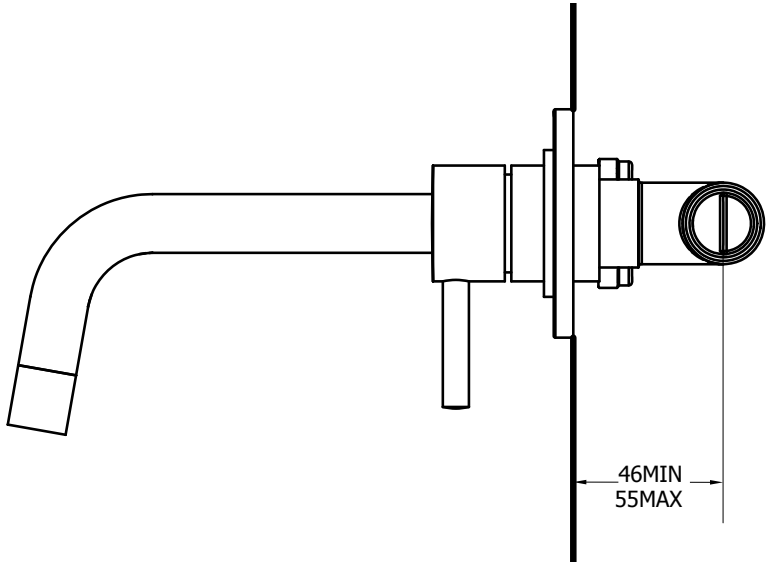
4 a

100..

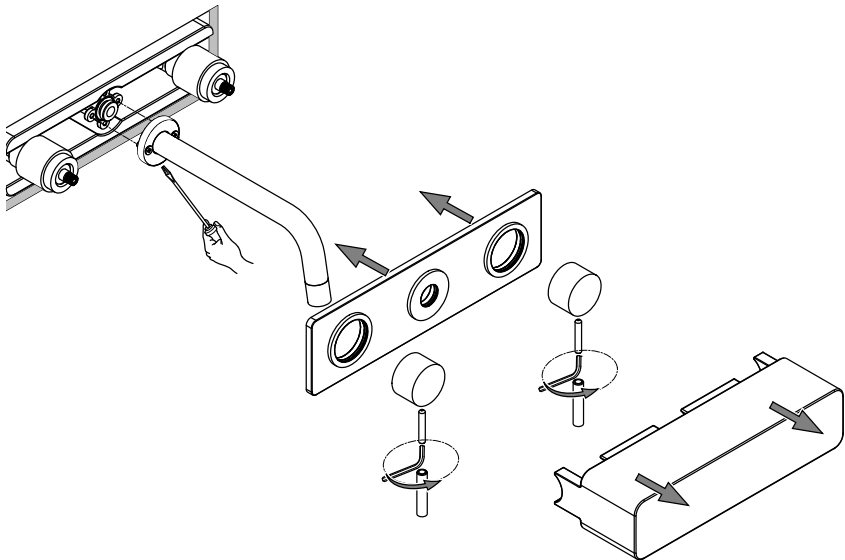
102..



b



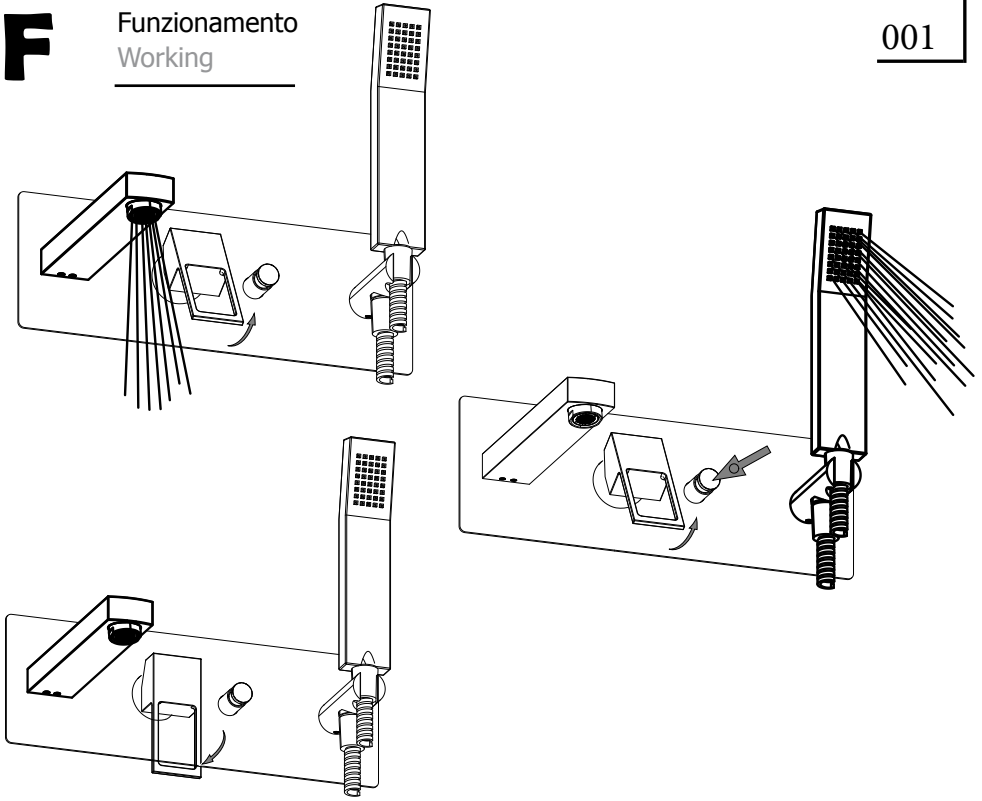
c



F

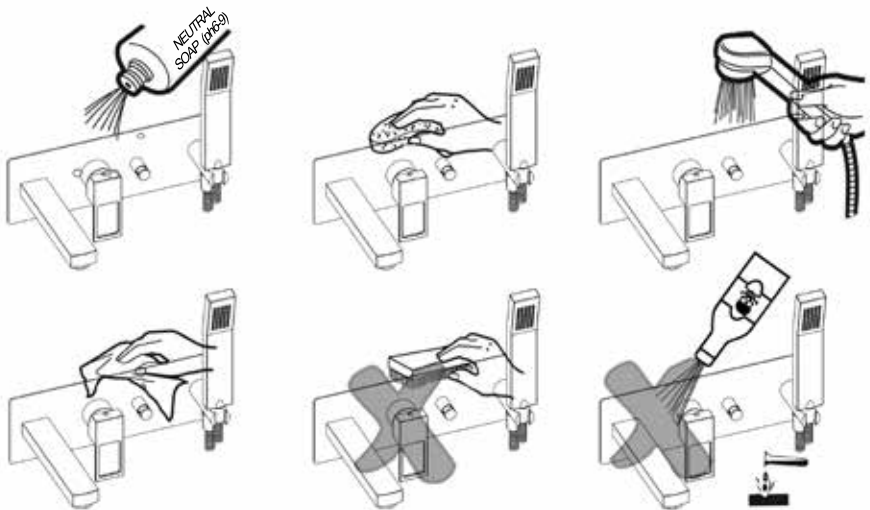
Funzionamento Working

001



M

Manutenzione Service

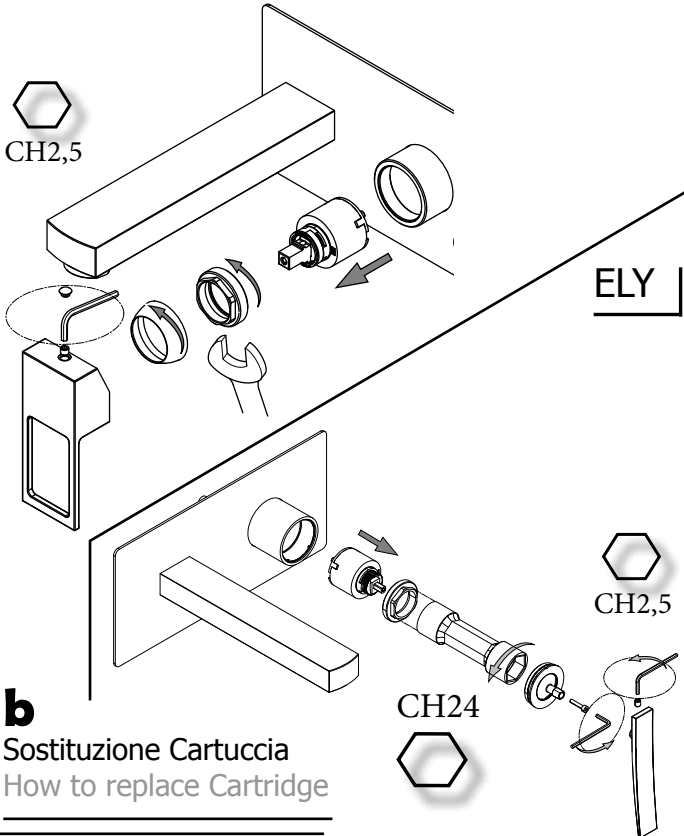
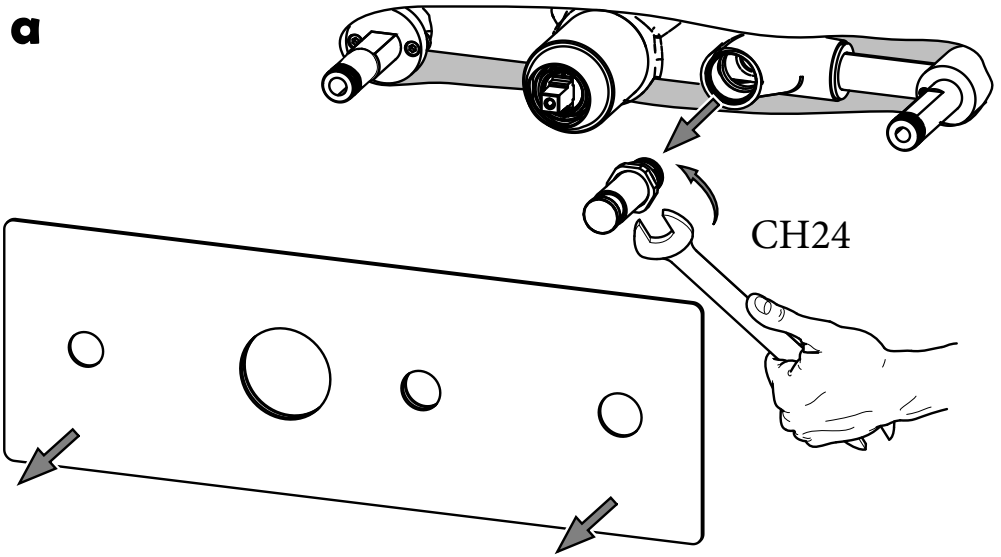




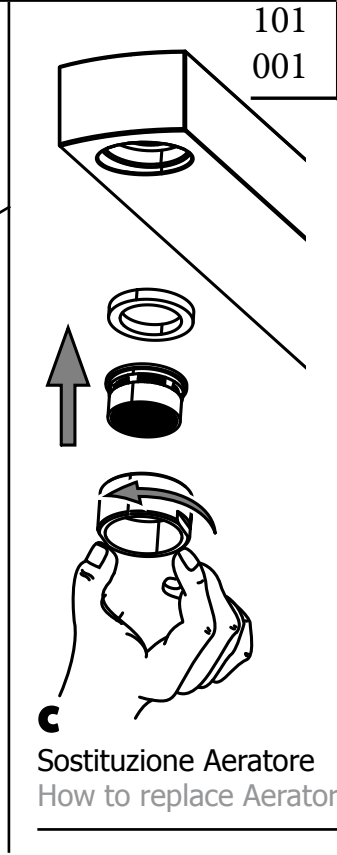
Sostituzione Deviatore
How to replace Diverter

001

a



b
Sostituzione Cartuccia
How to replace Cartridge



c
Sostituzione Aeratore
How to replace Aerator

101
001

ELY