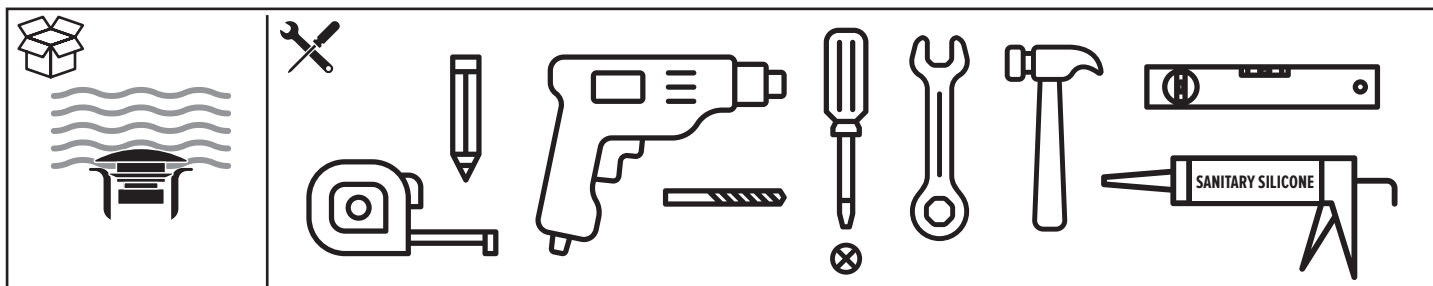
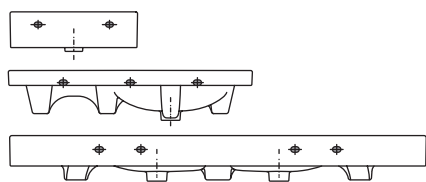


WASHBASIN INSTALLATION

DE Installation Waschtisch FR Installation lavabo IT Montaggio lavabo ES Instalación del lavabo NL Installatie wasbak CZ Instalace umyvadla SK Inštalácia umývadla LT Praustuvo įrengimas PL Instalacja umywalki HU Mosdó rögzítése RU Установка раковины BG Монтаж на умивалник DA Installation håndvask NO Installasjon vaskeservant FI Asennus, pesuallas SV Installation tvättställ HR Montaža umivaonika ET Valamulau paigaldus LV Izlietnes uzstādīšana PT Instalação de lavatório RO Instalare chiuvetă ZH 洗面盆安裝



! Use all fixing holes



DE Alle Befestigungslöcher verwenden

FR Utiliser tous les orifices de montage

IT Utilizzare tutti i fori di fissaggio

ES Utilizar todos los orificios de sujeción

NL Alle bevestigingsgaten gebruiken

CZ Použít všechny otvory pro upevnění

SK Použite všetky upevňovacie otvory

LT Naudokite visas tvirtinimui nurodytas skylės

PL Użyć wszystkich otworów mocujących

HU Mindegyik rögzítőnyílást fel kell használni

RU Использовать все крепежные отверстия

BG Подравнете всички отвори за фиксиране

DA Alle fastgørelshuller skal anvendes

NO Bruk alle festehull

FI Hyödynnä kaikki kiinnitysreiät

SV Använd alla fästhål

HR Koristite se svim pričvršnim setovima

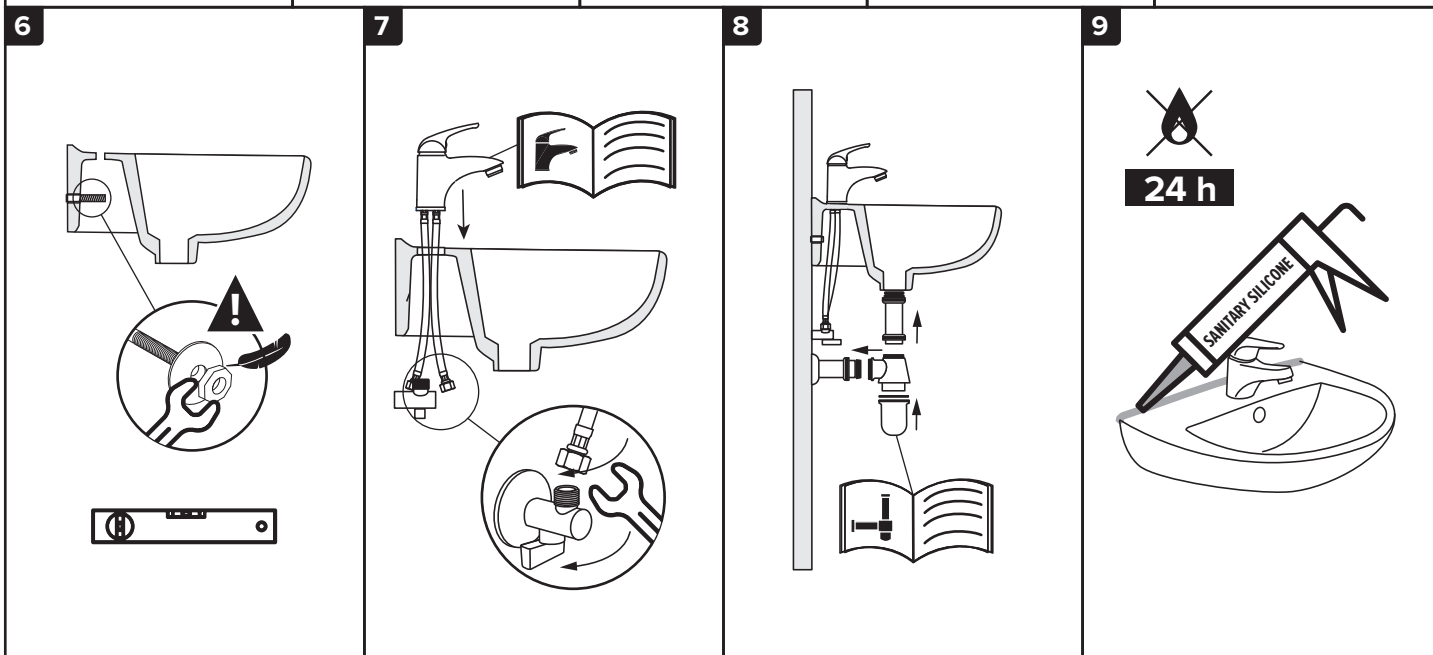
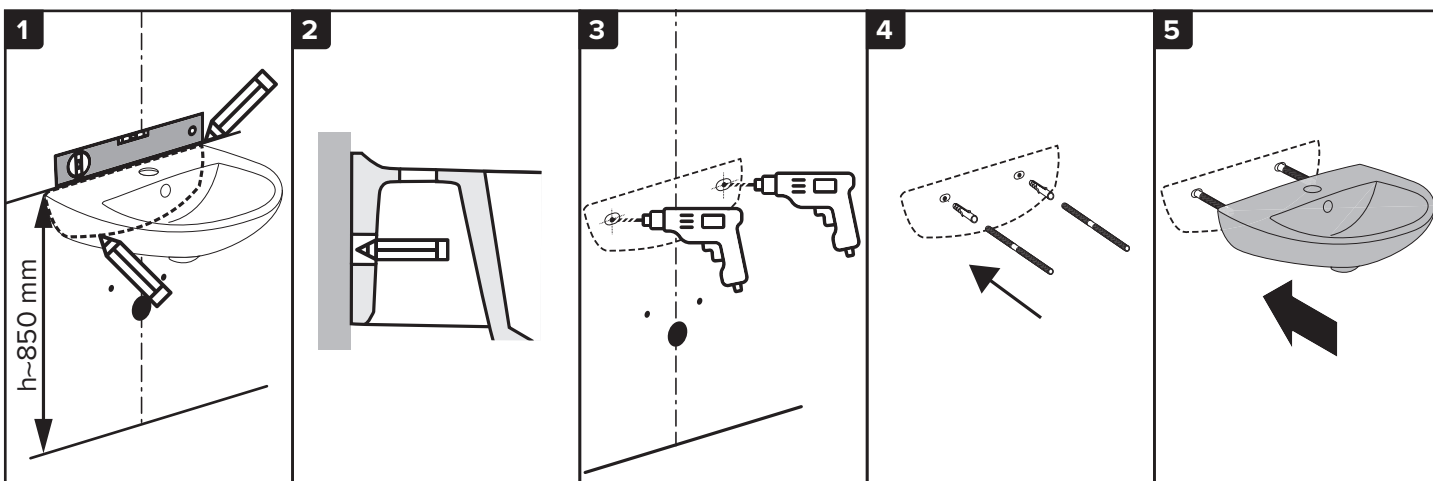
ET Kasutage kõiki kinnitusavasid

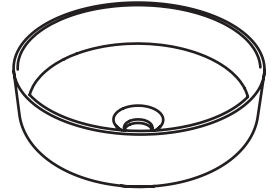
LV Izmantojiet visas nostiprināšanai paredzētās atveres

PT Utilizar todos os furos de montagem

RO A se utiliza toate găurile de fixare

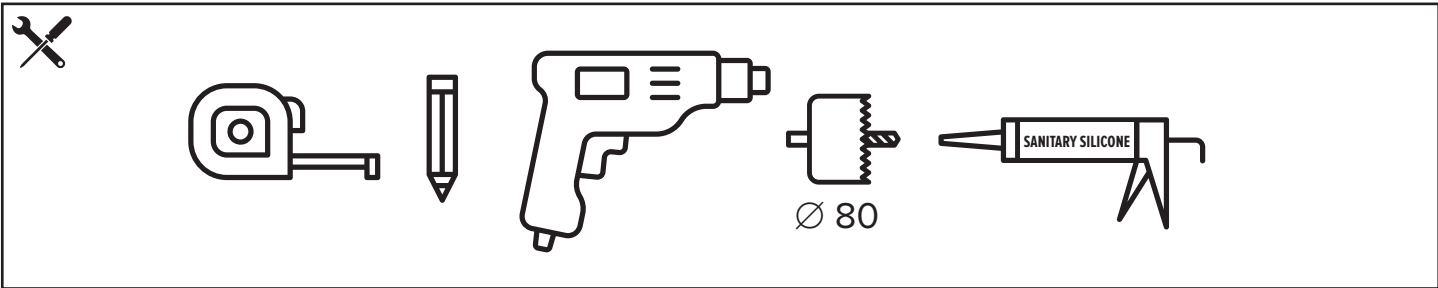
ZH 使用所有安装孔





WASHBASIN INSTALLATION

DE Installation Waschtisch FR Installation lavabo IT Montaggio lavabo ES Instalación del lavabo NL Installatie wasbak CZ Instalace umyvadla SK Inštalácia umývadla LT Praustuvo įrengimas PL Instalacja umywalki HU Mosdó rögzítése RU Установка раковины BG Монтаж на умивалник DA Installation håndvask NO Installasjon vaskeservant FI Asennus, pesuallas SV Installation tvättställ HR Montaža umivaonika ET Valamulau paigaldus LV Izlietnes uzstādīšana PT Instalação de lavatório RO Instalare chiuvetă ZH 洗面盆安裝



Tools required: screwdriver, tape measure, pencil, power drill, hole saw (Ø 80), and sanitary silicone.

1 Position the washbasin on the countertop. **2** Mark the center of the basin with a pencil. **3** Drill a hole with a hole saw (min Ø 80 mm).

4 Apply sanitary silicone to the hole. **5** Apply sanitary silicone to the basin rim. **6** Push the basin into the countertop. Wait 24 hours for curing.

! Warning: Do not force the basin into the countertop (CLICK/CLACK sound). Do not use heat to install the basin.