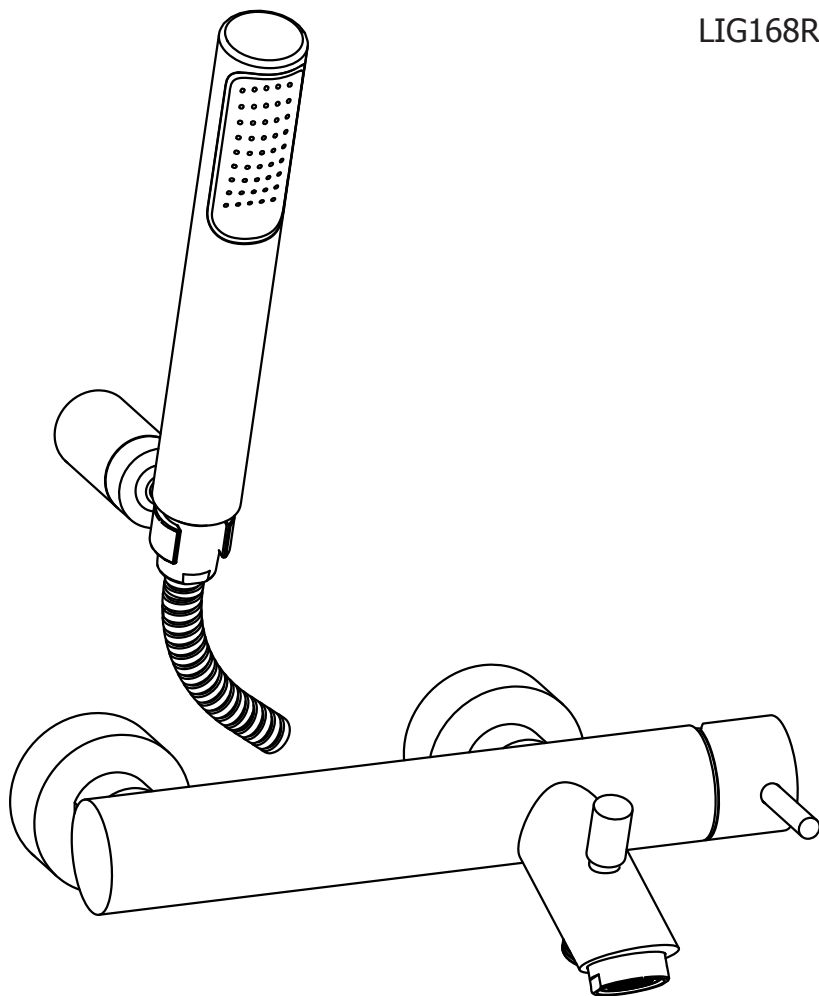


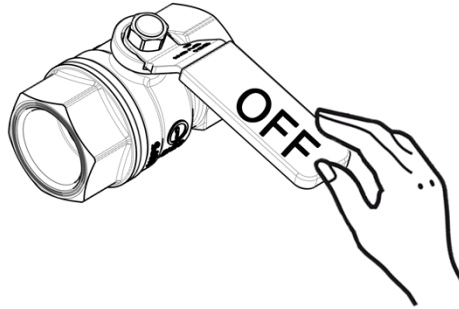
LIGHT

LIG022..
LIG023..
LIG026..
LIG168..
LIG168D..
LIG168R..



Montaggio
Assembly

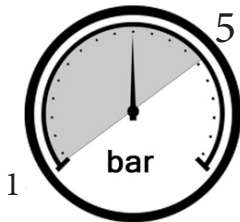
1



$65 \pm 5^{\circ}\text{C}$



$15 \pm 5^{\circ}\text{C}$



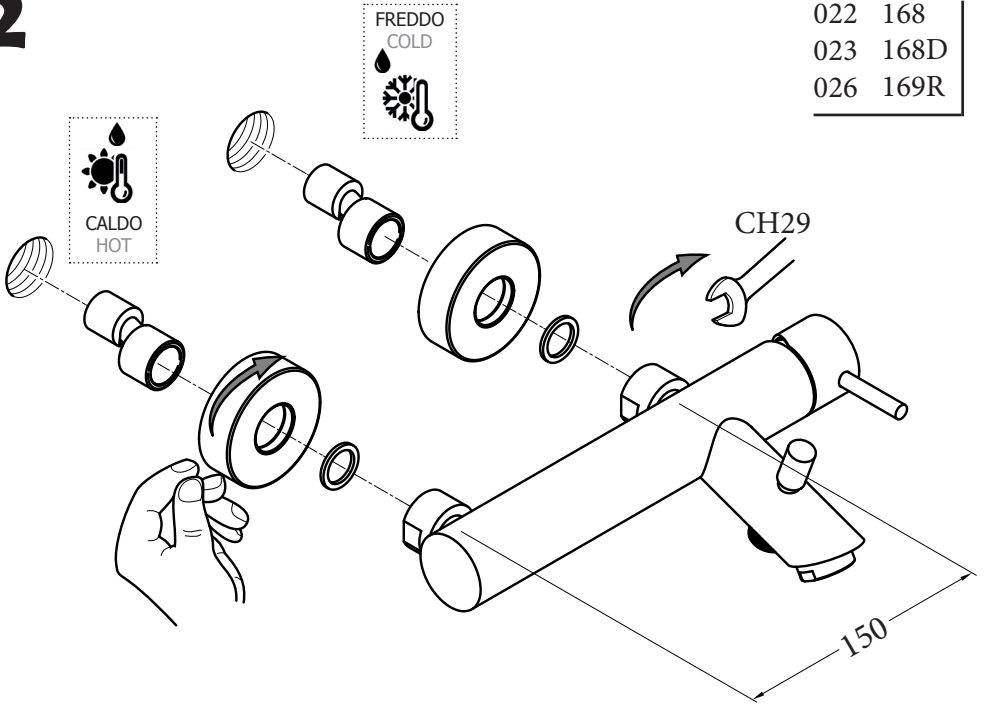
MIN - MAX



OK

2

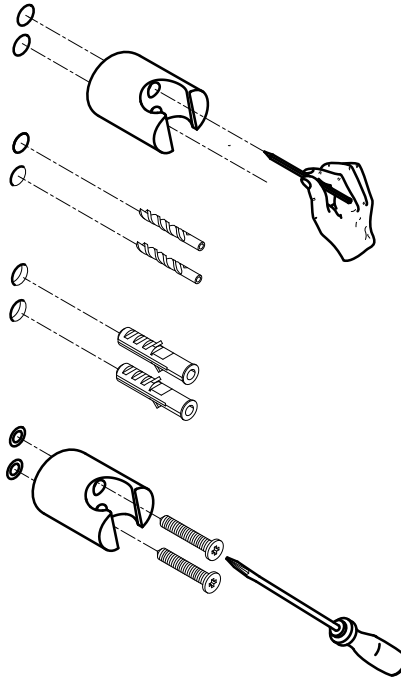
022	168
023	168D
026	169R



3

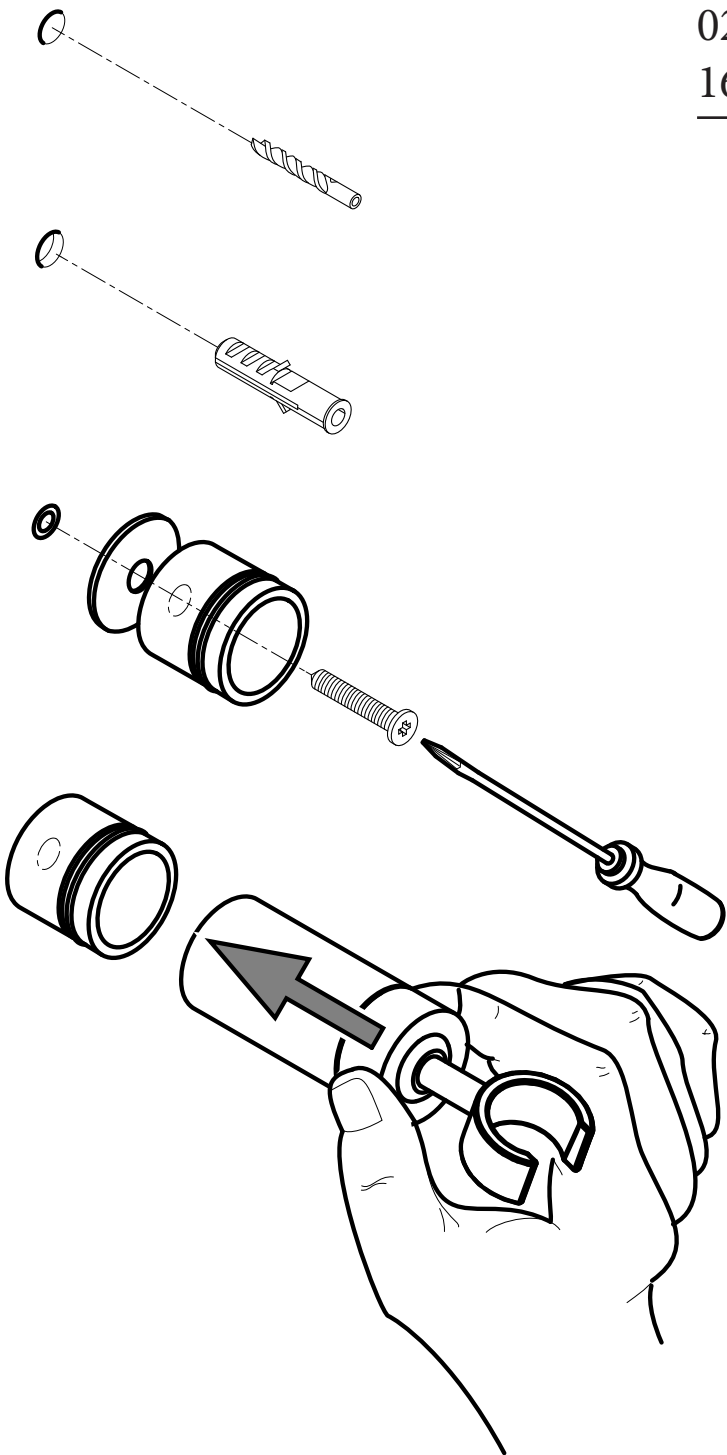
a

026



b

023
168D

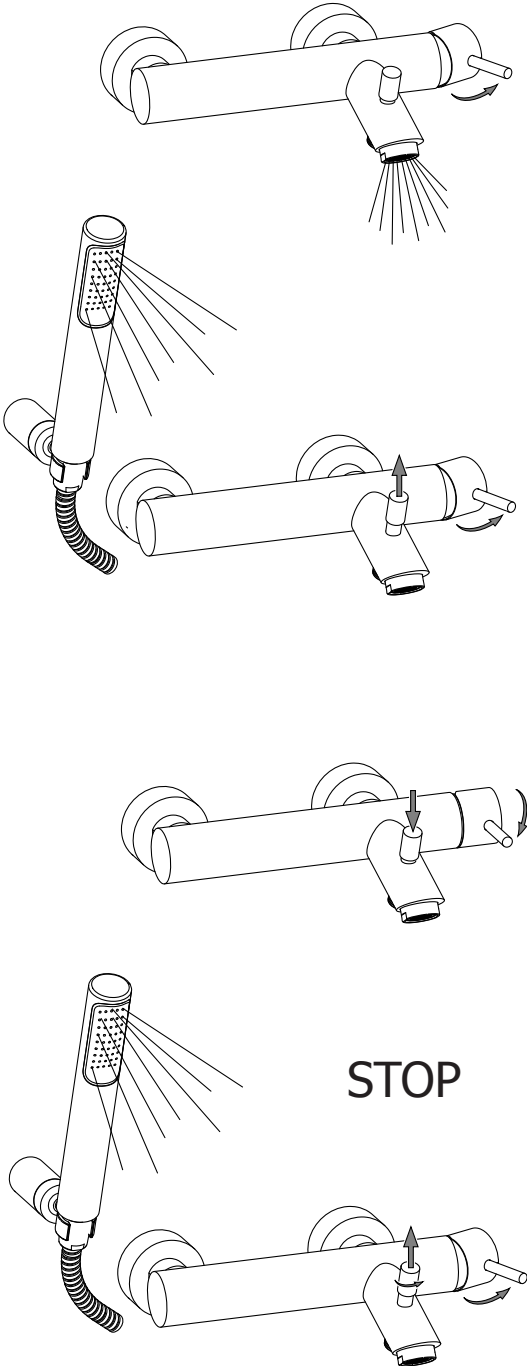


Deviatore
Diverter

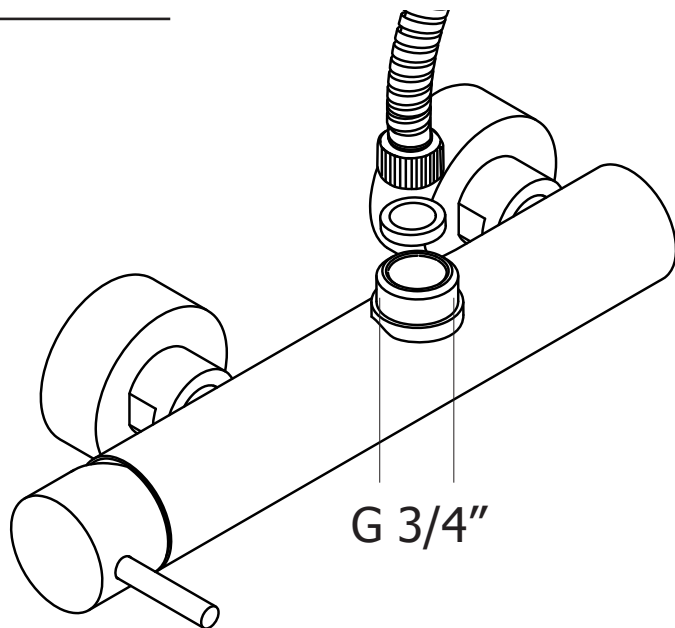
022

023

026

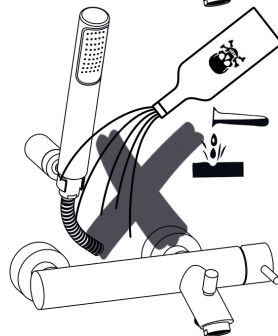
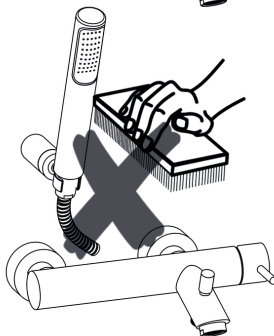
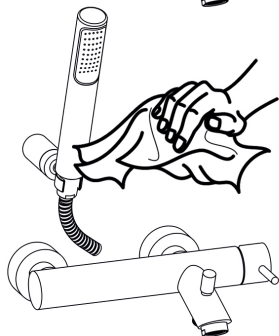
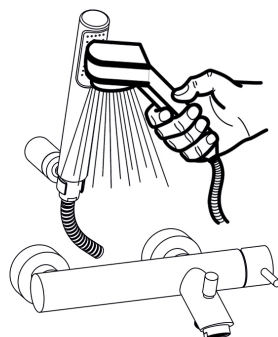
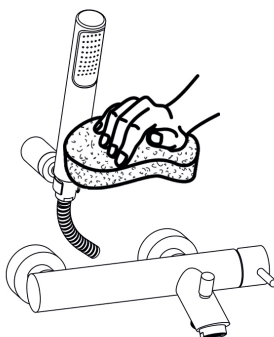
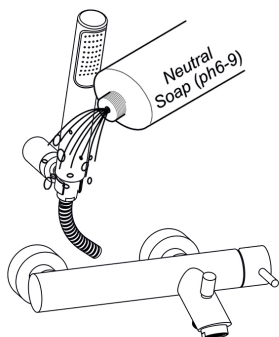


168R



M

Manutenzione
Service

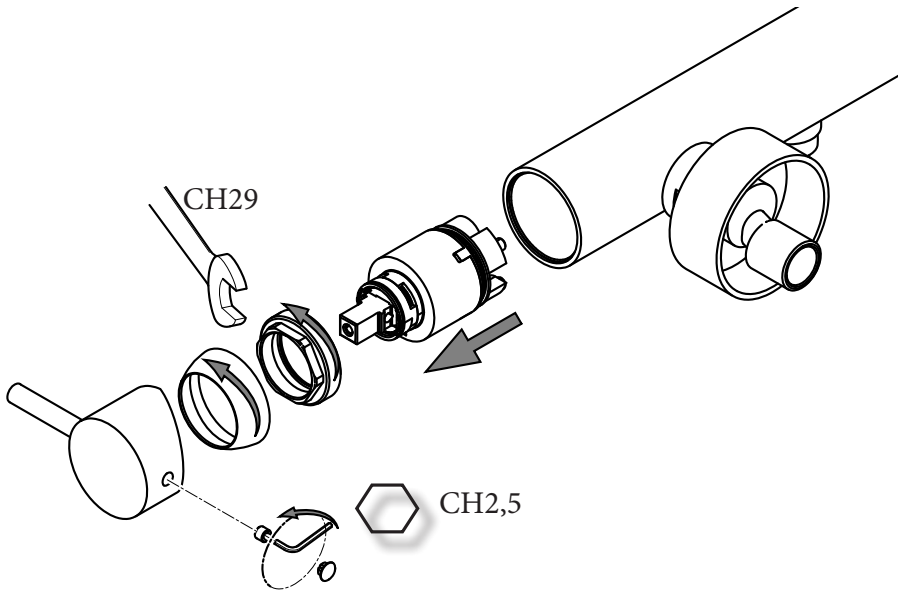




Sostituzione Cartuccia
How to replace Cartridge

168	022
168D	023
169R	026

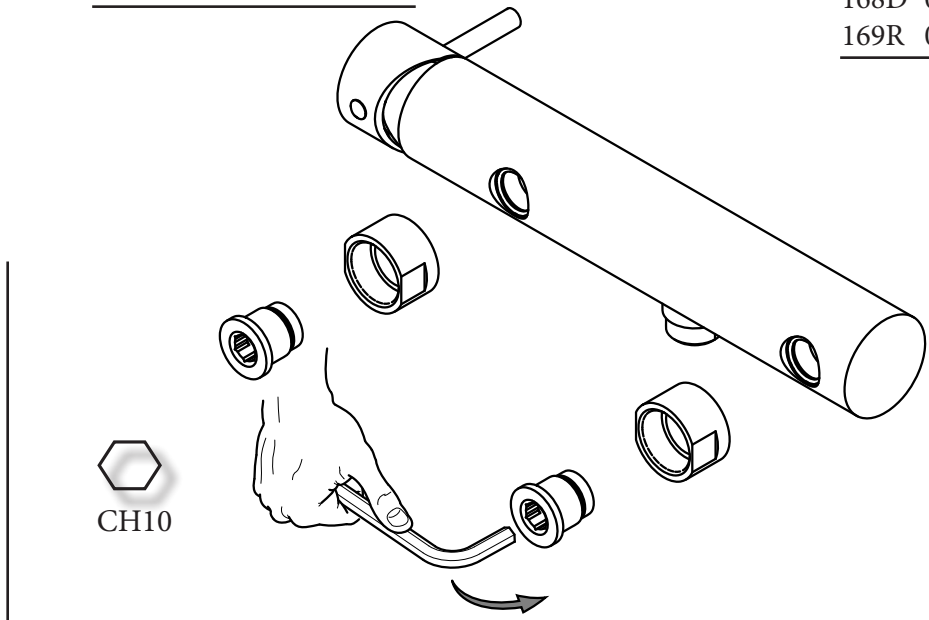
a



b

Sostituzione Sede Calotta
How to replace Seat for Nut

168	022
168D	023
169R	026

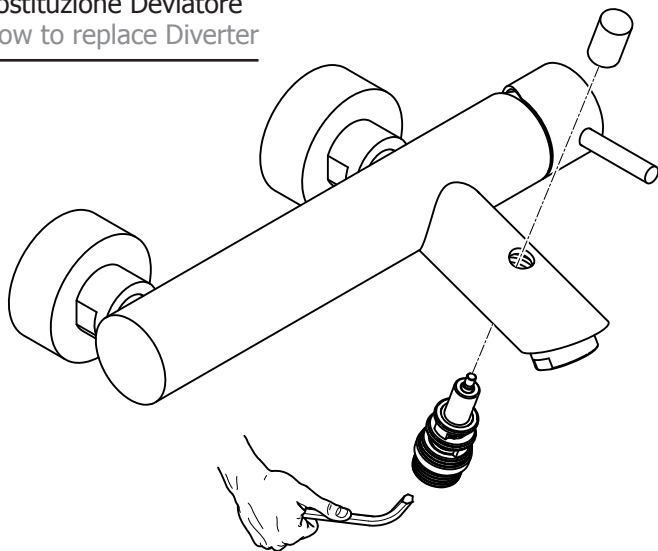


c Sostituzione Deviatore
How to replace Diverter

022

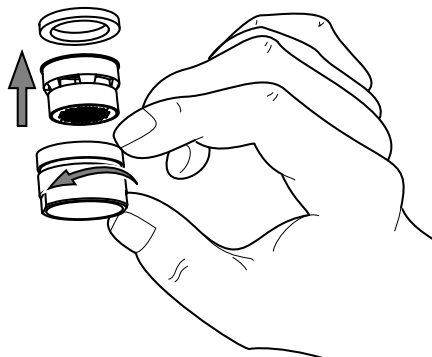
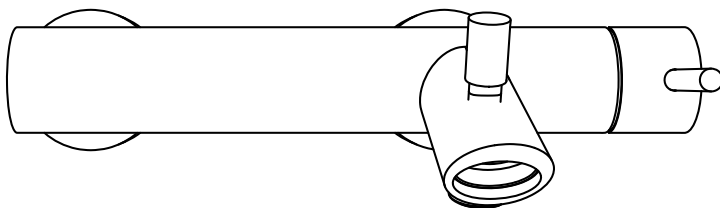
023

026



 CH12

d Sostituzione Aeratore
How to replace Aerator



022

023

026