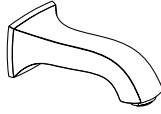
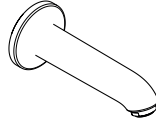


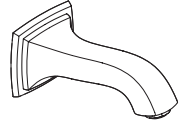
- DE** Montageanleitung
- FR** Instructions de montage
- EN** Assembly instructions
- IT** Istruzioni per Installazione
- ES** Instrucciones de montaje
- NL** Handleiding
- DK** Monteringsvejledning
- PT** Manual de Instalação
- PL** Instrukcja montażu
- CS** Montážní návod
- SK** Montážny návod
- ZH** 组装说明
- RU** Инструкция по монтажу
- HU** Szerelési útmutató
- FI** Asennusohje
- SV** Monteringsanvisning
- LT** Montavimo instrukcijos
- HR** Uputstva za instalaciju
- TR** Montaj kılavuzu
- RO** Instrucțiuni de montare
- EL** Οδηγία συναρμολόγησης
- SL** Navodila za montažo
- ET** Paigaldusjuhend
- LV** Montāžas instrukcija
- SR** Uputstvo za montažu
- NO** Montasjeveiledning
- BG** Инструкция за употреба
- UA** Інструкція по збірці
- AR** تعليمات التجميع
- JP** 施工説明書
- HE** הוראות הרכבה



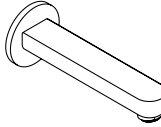
**Metris Classic**  
13413XXX



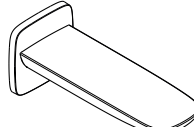
**E / S**  
13414XXX



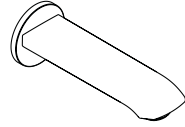
**Metropol Classic**  
13425XXX



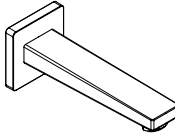
**Metris S**  
14420XXX



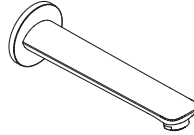
**PuraVida**  
15412XXX



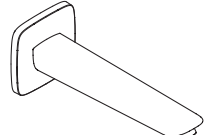
**Metris**  
31494XXX



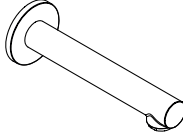
**Metropol**  
32542XXX



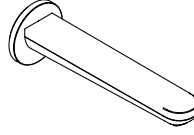
**Novus**  
71320XXX



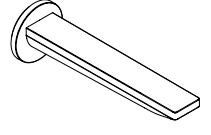
**Logis**  
71410XXX



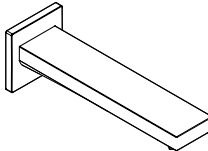
**Talis S**  
72410XXX



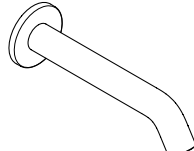
**Rebris S**  
72430XXX



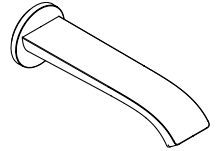
**Rebris E**  
72431XXX



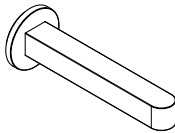
**Tecturis E**  
73410XXX



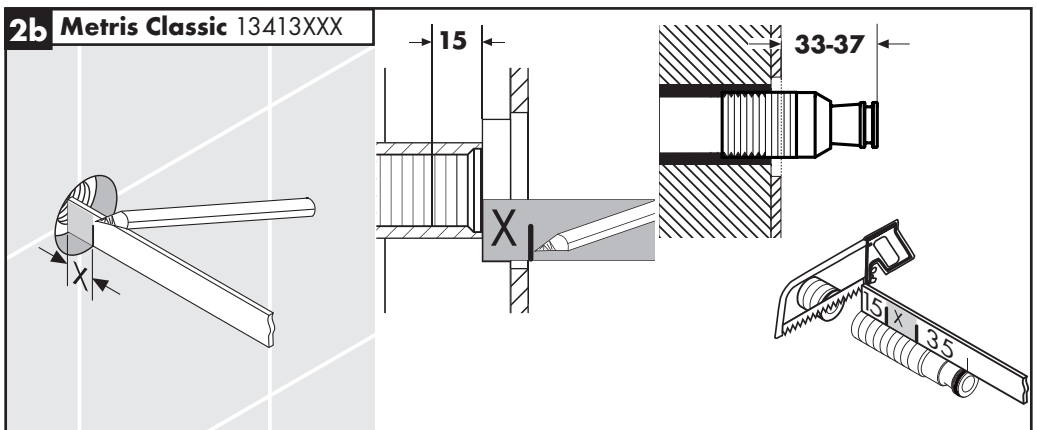
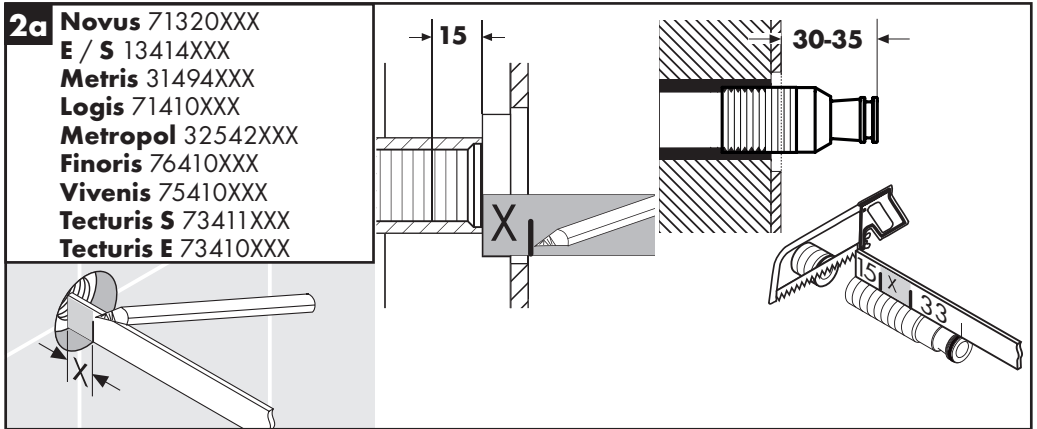
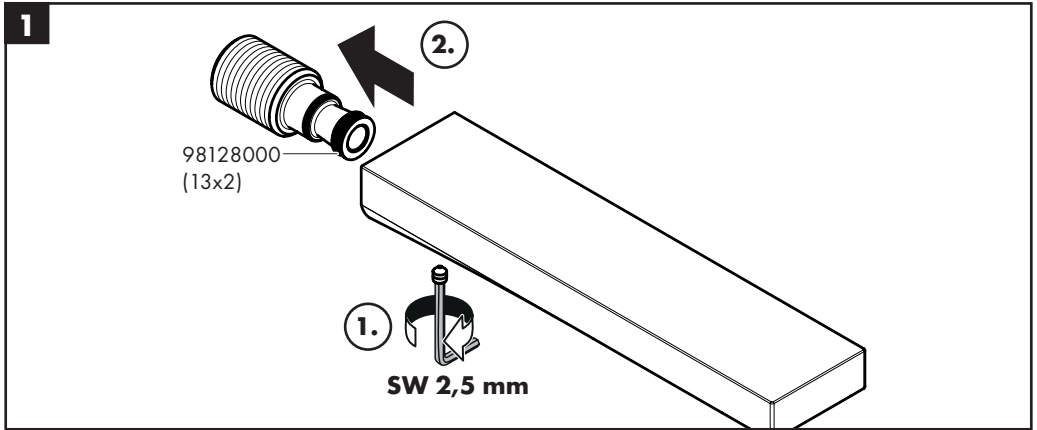
**Tecturis S**  
73411XXX



**Vivenis**  
75410XXX

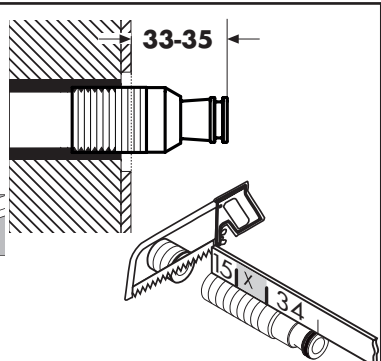
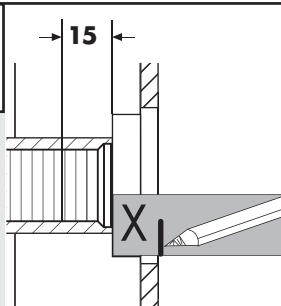
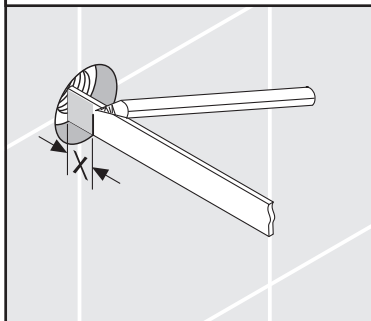


**Finoris**  
76410XXX

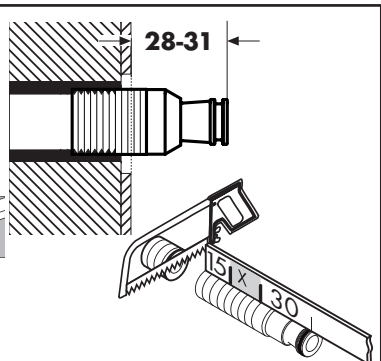
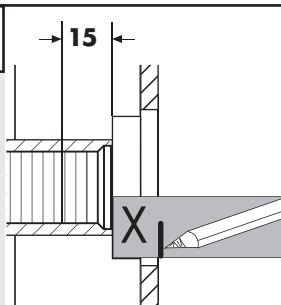
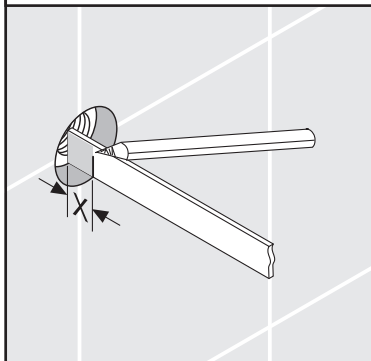




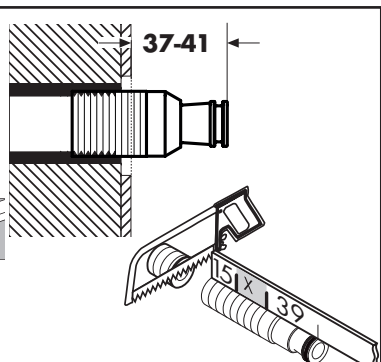
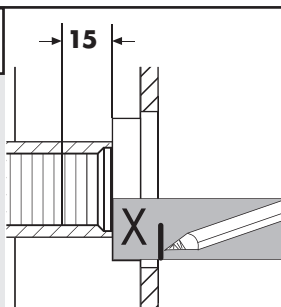
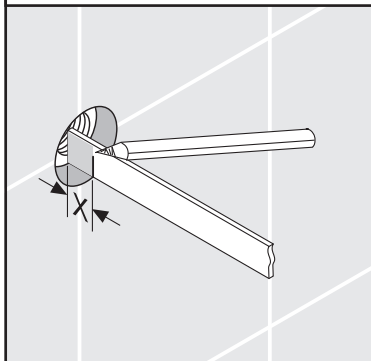
**2c** Talis S 72410XXX  
Rebris S 72430XXX  
Rebris E 72431XXX



**2d** Metris S 14420XXX  
PuraVida 15412XXX



**2e** Metropol Classic  
13425XXX

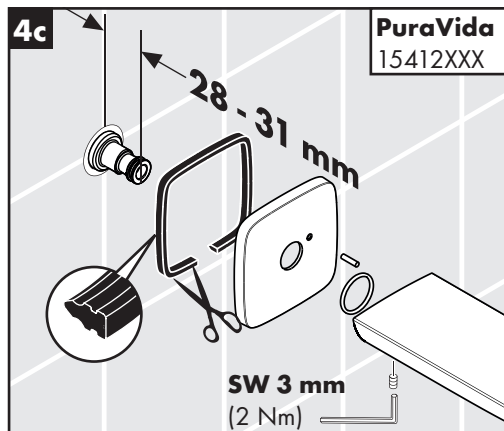
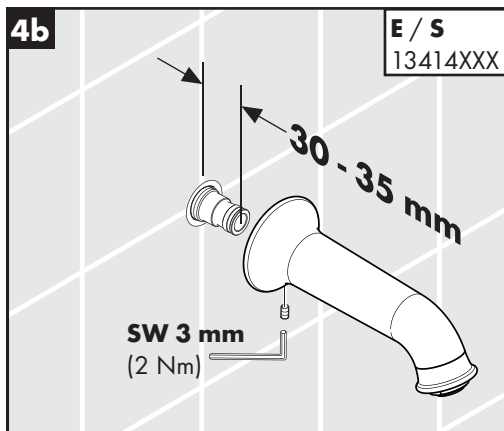
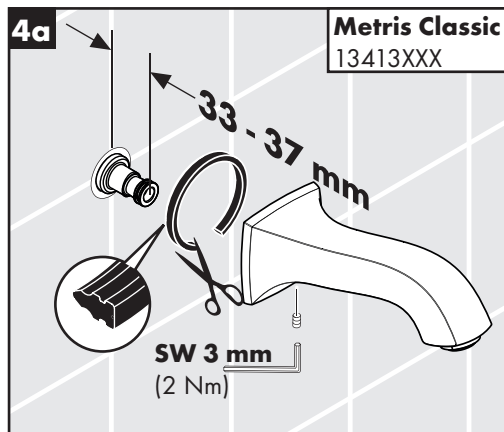
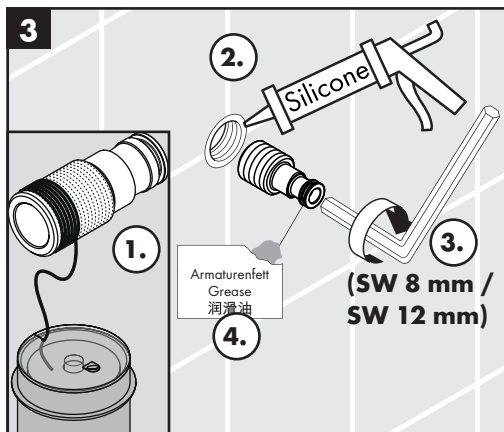




- DE** Silikon (essigsäurefrei!)
- FR** Silicone (sans acide acétique!)
- EN** Silicone (free from acetic acid!)
- IT** Silicone (esente da acido acetico!)
- ES** Silicona (¡libre de ácido acético!)
- NL** Silicone (azijnzuurvrij!)

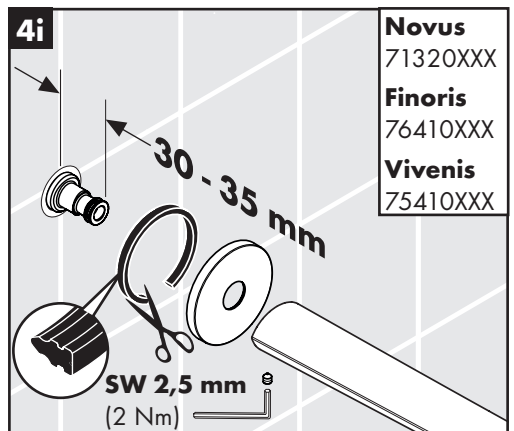
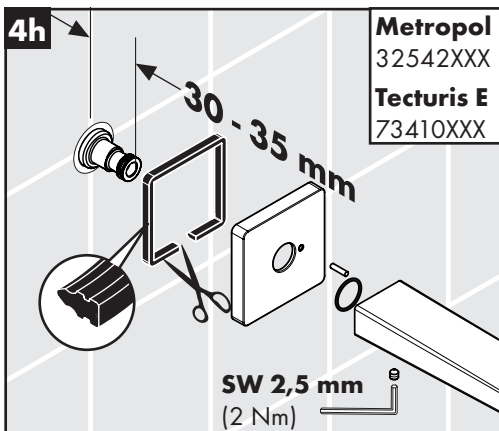
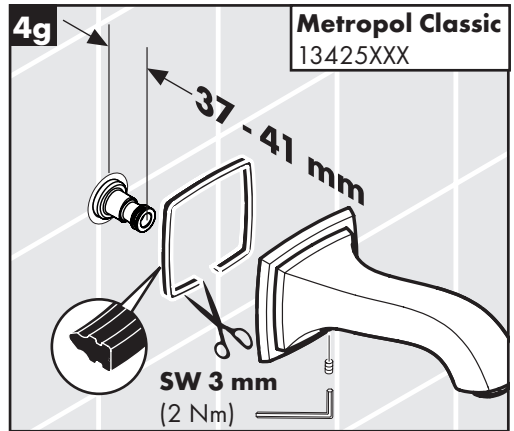
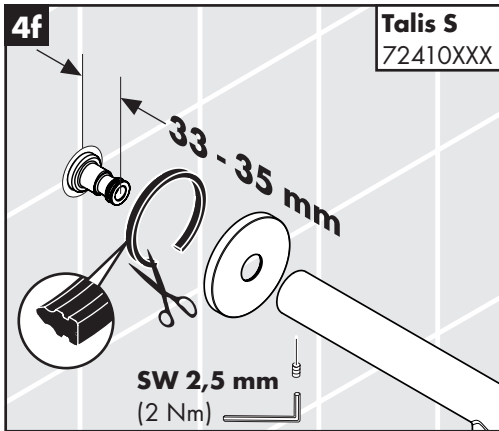
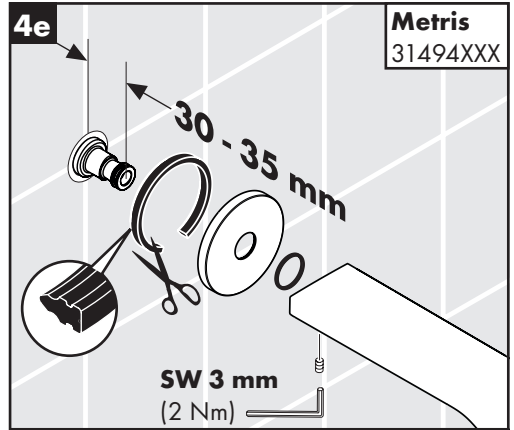
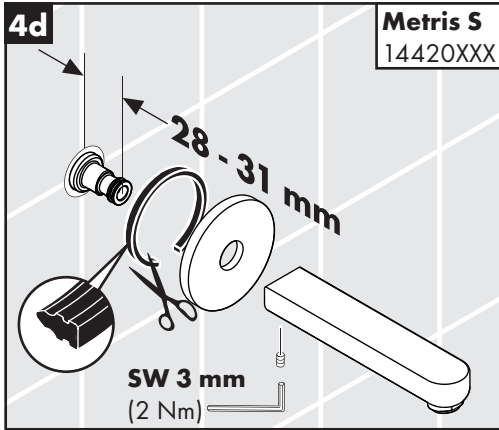
- DK** Silikone (eddikesyre-fri)
- PT** Silicone (sem ácido acético)
- PL** Silikon (neutralny)
- CS** Silikon (bez kyseliny octové!)
- SK** Silikon (bez kyseliny octovej!)
- ZH** 硅胶 (不含醋酸)
- RU** Силикон (не содержит уксусной кислоты!)
- FI** Silikoni (etikkahappovapaa!)
- SV** Silikon (fri från ättiksyra!)
- LT** Silikonas (be acto rūgšties!)

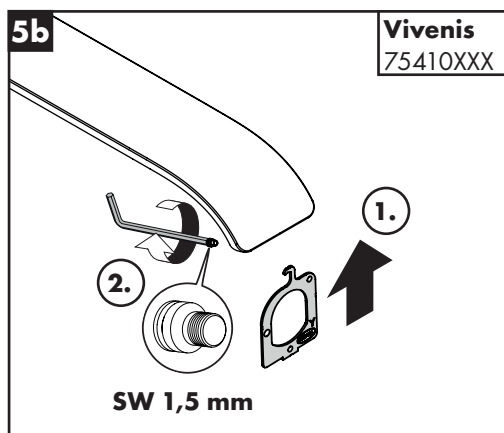
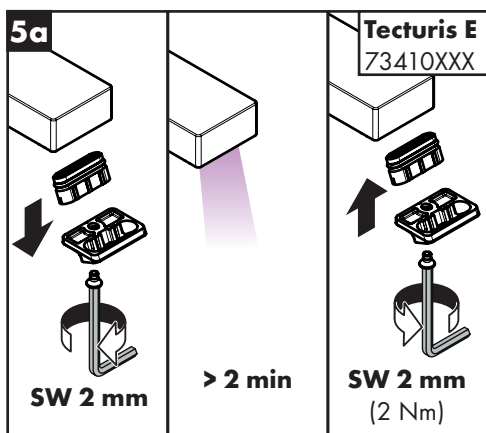
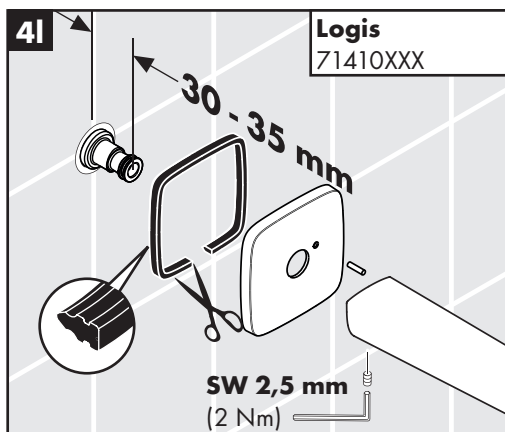
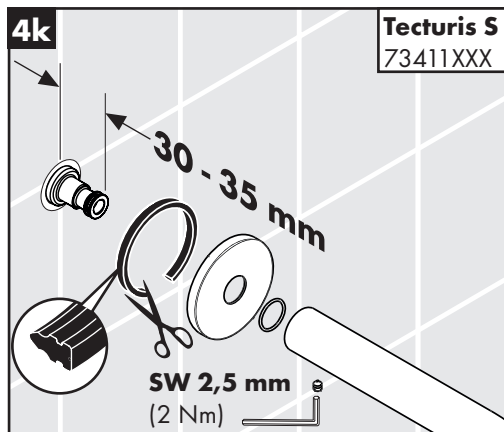
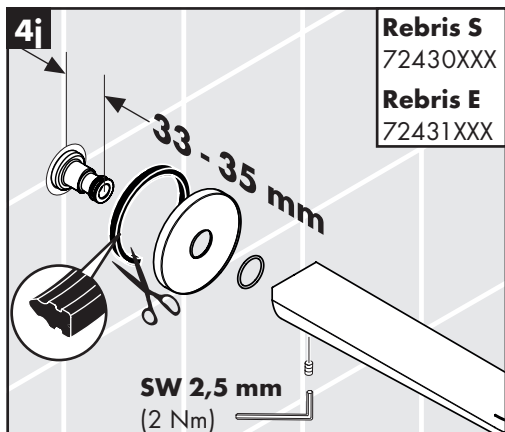
- HR** Silikon (ne sadrži kiseline)
- RO** Silicon (fără acid acetic!)
- EL** Σιλικόνη (δύχως οξικό οξύ!)
- SL** Silikon (brez ocetne kisline)
- ET** Silikoon (äädikhappeta!)
- LV** Silikons (etiķskābi nesaturošs!)
- SR** Silikon (ne sadrži sirićetnu kiselinu!)
- NO** Silikon (uten eddiksyre)
- BG** Силикон (без оцетна киселина!)
- JP** シリコン (非酢酸系!)
- UA** Силикон (без оцтової кислоти!)
- AR** سيليكون (خالى من حمض الخليك!)
- TR** Silikon (asetik asit içermeyen)
- HU** Szilikon (ecetsavmentes!)
- HE** סיליקון (שאינו מכיל חומצה אצטית)

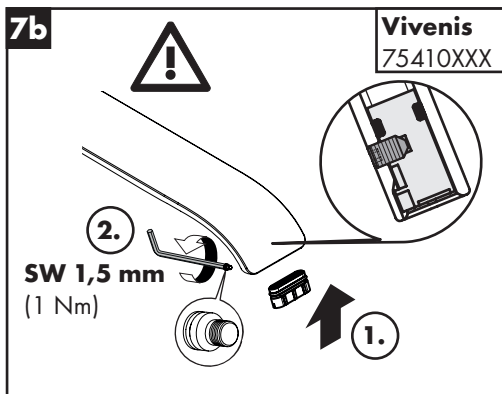
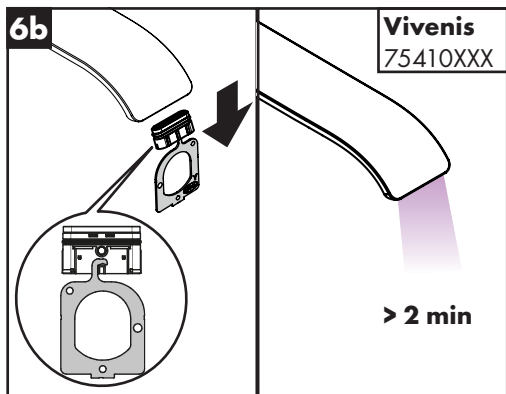




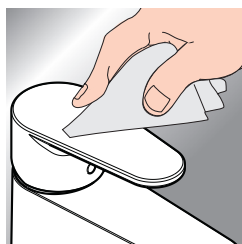
- DE** Im Fall, dass Wasser an der Armatur Richtung Schaft fließt, muss der Strahlformer durch einen Standard Luftsprudler 95928000 ersetzt werden.
- FR** Au cas où de l'eau s'écoulerait en direction de la fixation sur le robinet, remplacer l'ouverture de jet par un aérateur standard 95928000.
- EN** If the water is flowing along the fixture in the direction of the shaft, the spray former must be replaced with a standard air bubbler 95928000.
- IT** Il diffusore del getto va sostituito da una valvola di aerazione standard 95928000, nel caso che sul valvolame in direzione del braccio scorre dell'acqua.
- ES** En caso de que fluya agua en el grifo en dirección a la cánula, el formador de chorro debe sustituirse con un perlator estándar 95928000.
- NL** Indien aan de armatuur water in de richting van de schacht vloeit, moet de staalvormer vervangen worden door een standaard perlator 95928000.
- DK** Hvis der flyder vand på armaturet i retning af skaflet, skal stråleformeren udskiftes med en standard perlator kpl. 95928000.
- PT** No caso de a água escorrer da torneira em direcção ao cano, é necessário substituir o moldador do jacto por uma misturadora padrão 95928000.
- PL** W przypadku, gdy woda w armaturze płynie w kierunku trzpienia, kształtownik przepływu należy zastąpić standardowym napowietrzaczem 95928000.
- CS** V případě, že voda proudí po armatuře směrem k páčce baterie, musí být usměrňovač proudu nahrazen standardním perlátorem 95928000.
- SK** V prípade, že voda prúdi po armatúre smerom k páčke batérie, musí byť usmerňovač prúdu nahradený štandardným perlátorom 95928000.
- ZH** 若水在阀门上沿芯杆方向流动, 必须用一个标准喷气器 95928000 替换喷射成型器。
- RU** Если в рукоятке armатуры имеется утечка, то формирователь струи следует заменить на стандартный воздушный рассекатель 95928000.
- FI** Siinä tapauksessa, että vesi valuu hanaa pitkin varren suuntaan, säätöosa on vaihdettava vakiomalliseen pörsuuttimeen 95928000.
- SV** Om det rinner vatten på blandaren mot handtaget måste strålskivan bytas ut mot en standard perlator 95928000
- LT** Jeigu vanduo bėga per jungtis strypo kryptimi, srovės formavimo prietaisas turi būti pakeistas standartiniu oro pūtikliu 95928000.
- HR** U slučaju da voda na armaturi teče u smjeru drška, mjenjač mlaza se mora zamijeniti standardnim aeratorom 95928000.
- RO** În cazul în care apa din armatură curge în direcția țijeii, garnitura de jet trebuie înlocuită cu un aerator standard 95928000.
- EL** Σε περίπτωση που το νερό τρέχει επάνω στη βόαση της μπαταρίας, πρέπει να αντικατασταθεί το εξάρτημα διαμόρφωσης δέσμης νερού με μία στάνταρντ σήτα αναμικτήρα 95928000.
- SL** V primeru, da voda na armaturi teče v smeri ročaja, je treba oblikovalec curka nadomestiti z račno žvrkljo Standart 95928000.
- ET** Kui vesi segistis voolab kraani suunas, vahetage joaotsik standardse kraaniaeraatori 95928000 vastu.
- LV** Gadījumā, ja ūdens pie armatūras tek roktura virzienā, strūklas veidotāju nepieciešams aizvietot ar aeratoru "Standart 95928000".
- SR** U slučaju da voda na armaturi teče prema telu slavine, uobličavač mlaza se mora zameniti standardnim aeratorom 95928000.
- NO** I tilfellet at vann renner fra armaturen i retning av skaflet, skal stråleformeren erstattes med en standard luftsprudler 95928000.
- BG** В случай, че водата тече по арматурата в посока към шийката, приспособлението за оформяне на струята трябва да се смени със стандартен аератор 95928000.
- JP** 吐水が製品沿いにシャフトの方向に流れる場合は、エアレーターを95928000に交換してください。
- UA** Якщо вода тече вздовж кріплення в напрямку валу, розпилювач необхідно замінити стандартним повітряним барботером 95928000.
- AR** في حالة ما إذا إنساب الماء من خلاط المياه في اتجاه الفتحة، يجب هنا إستبدال تركيبة عمل رشاش الماء برشاش الهواء القياسي رقم 00082959
- TR** Armatür üzerindeki suyun gövde yönünde akması durumunda püskürtme şekillendirici standart bir hava püskürtme silindiri 95928000 ile değiştirilmelidir.
- HU** Ha a víz a csapatelepen a kar felé folyik, akkor a vízsgár átalakító fejét 95928000 sz. standard légkeverésre kell cserélni.
- HE** אם המים זורמים לאורך האבזר בכיוון הציאה, יש להחליף את מעצב הזרימה עם מעצב זרימה המשלב 00082959 אוויר דגם







[www.hansgrohe.com/cleaning-recommendation](http://www.hansgrohe.com/cleaning-recommendation)



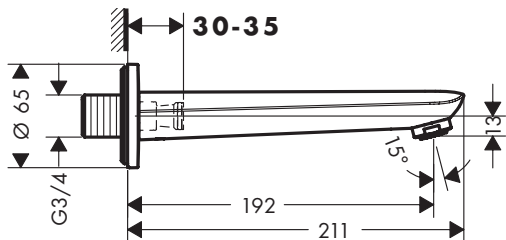
- DE** Reinigungsempfehlung / Garantie / Kontakt
- FR** Recommandation pour le nettoyage / Garanties / Contact
- EN** Cleaning recommendation / Warranty / Contact
- IT** Raccomandazione di pulizia / Garanzia / Contatto
- ES** Recomendaciones para la limpieza / Garantía / Contacto
- NL** Aanbevelingen inzake reiniging / Garantie / Contact
- DK** Rengøringsvejledning / Garanti / Kontakt
- PT** Recomendações de limpeza / Garantia / Contacto
- PL** Zalecenie dotyczące pielęgnacji / Gwarancja / Kontakt
- CS** Doporučení k čistění / Záruka / Kontakt
- SK** Odporúčania pre čistenie / Záruka / Kontakt
- ZH** 清洁指南 / 担保 / 接触
- RU** Рекомендации по очистке / Гарантия / Контакты
- FI** Puhdistussuositus / Takuu / Kosketus
- SV** Rengöringsrekommendationer / Garanti / Contacto

- LT** Valymo rekomendacijos / Garantija / Kontaktai
- HR** Preporuke za čišćenje / Garancija / Kontakt
- RO** Recomandări pentru curățare / Garanție / Contact
- EL** Σύσταση καθαρισμού / Εγγύηση / επαφή
- SL** Priporočilo za čiščenje / Garancija / Kontakt
- ET** Puhastussoovitused / Garantii / Kontakt
- LV** Tīrīšanas ieteikumi / Garantija / Kontakti
- SR** Preporuke za čišćenje / Garancija / Kontakt
- NO** Anbefaling for rengjøring / Garanti / Kontakt
- BG** Препоръка за почистване / Гаранция / Контакт
- JP** お手入れの方法 / 保証について / ご連絡先
- UA** Рекомендації з чищення / Гарантія / контакт
- AR** توصيات التنظيف / الضمان / اتصال
- TR** Temizleme önerisi / Garanti / Temas  
Garanti belgesi ve koşulları için [www.hansgrohe.com.tr](http://www.hansgrohe.com.tr) web sitesini ziyaret ederek; dijital garanti belgenize ulaşabilirsiniz.
- HU** Tisztítási tanácsok / Garancia / érintkezés
- HE** המלצות לניקוי / אחריות / איש קשר

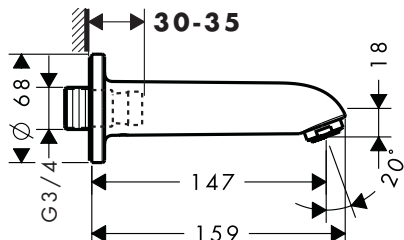




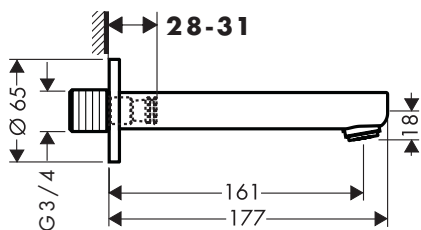
**Novus**  
71320XXX



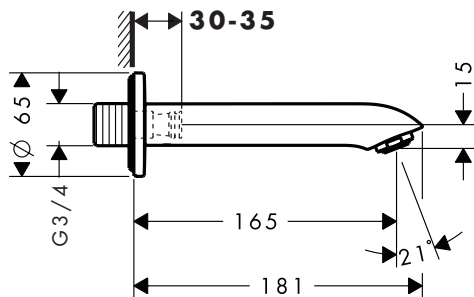
**E / S**  
13414XXX



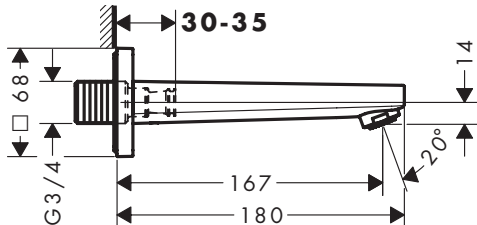
**Metris S**  
14420XXX



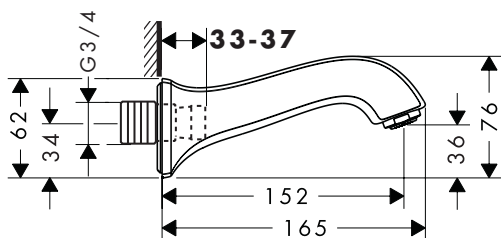
**Metris**  
31494XXX



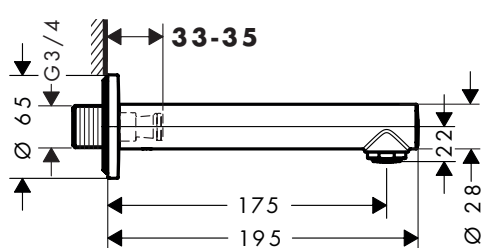
**Metropol**  
32542XXX



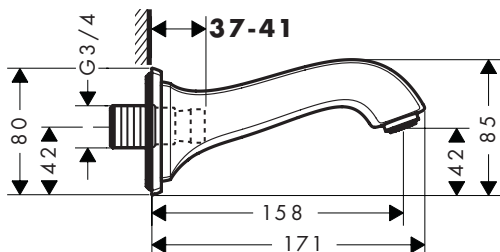
**Metris Classic**  
13413XXX



**Talis S**  
72410XXX

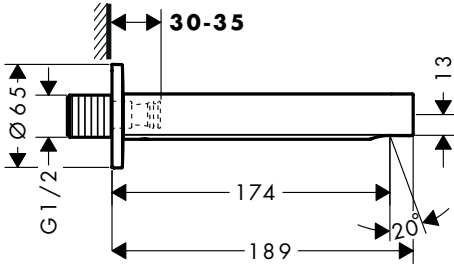


**Metropol Classic**  
13425XXX

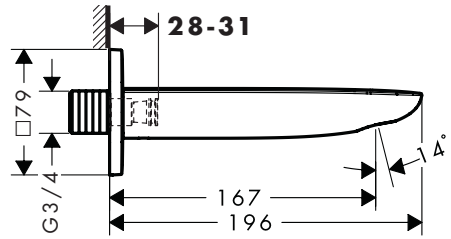




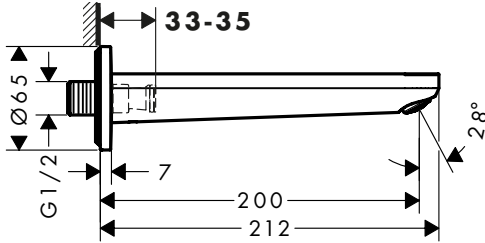
**Finoris**  
76410XXX



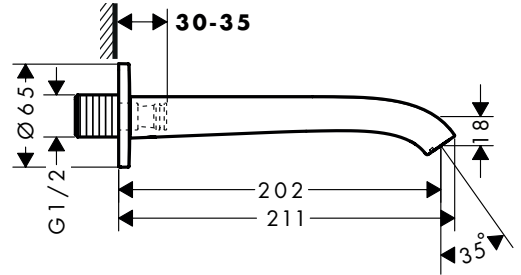
**PuraVida**  
15412XXX



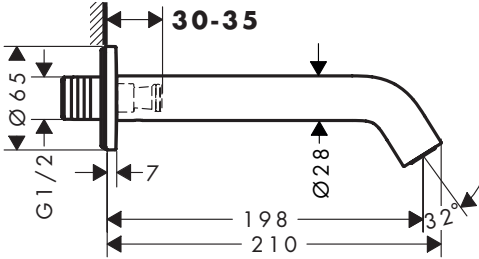
**Rebris S / Rebris E**  
72430XXX / 72431XXX



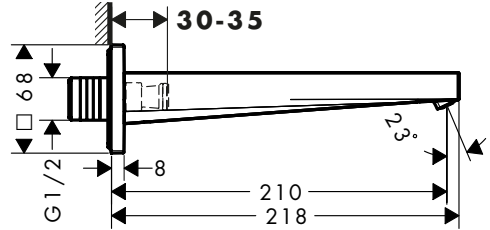
**Vivenis**  
75410XXX



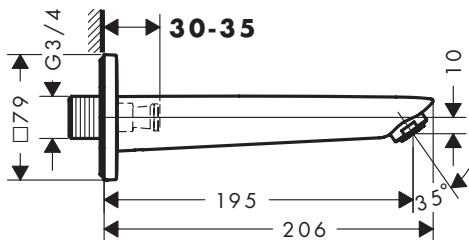
**Tecturis S**  
73411XXX



**Tecturis E**  
73410XXX



**Logis**  
71410XXX



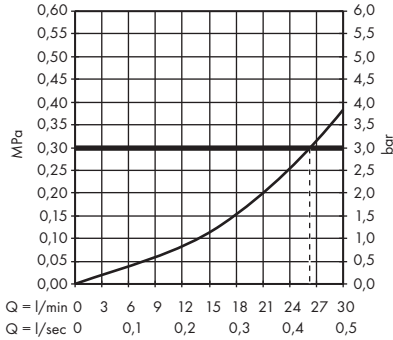


**P** max. 1,0 MPa = 10 bar

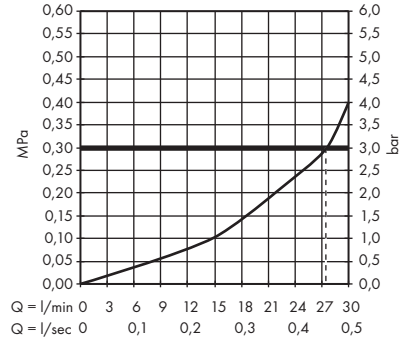


**T** max. 60 °C

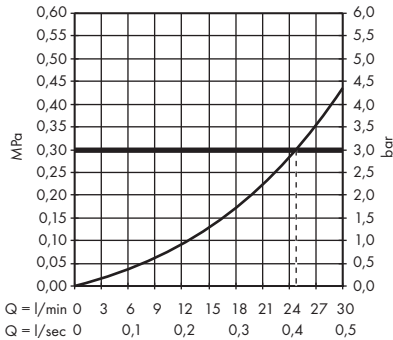
### PuraVida 15412XXX



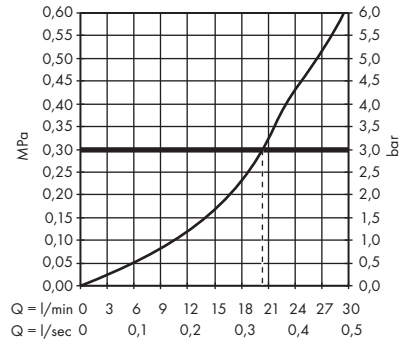
### E / S 13414XXX



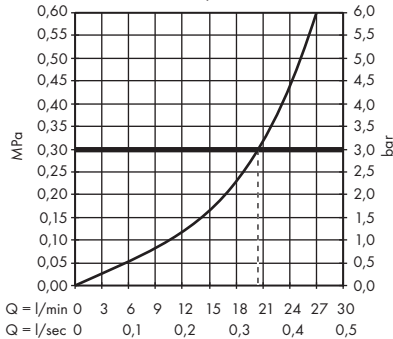
### Vivenis 75410XXX



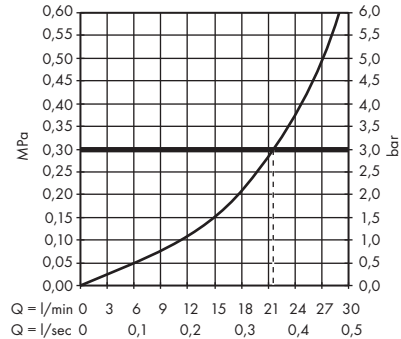
### Finoris 76410XXX



### Novus 71320XXX / Metropol 32542XXX Metris 31494XXX / Metris S 14420XXX



### Metropol Classic 13425XXX / 13413XXX Talis S 72410XXX





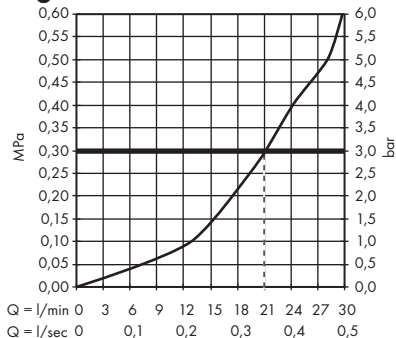
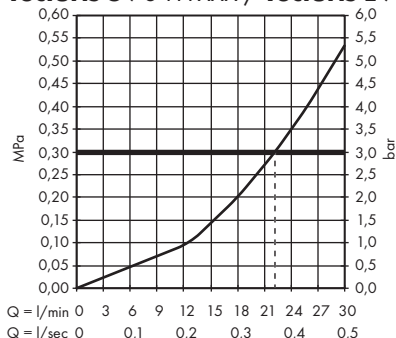
**P** max. 1,0 MPa = 10 bar



**T** max. 60 °C

**Rebris S 72430XXX / Rebris E 72431XXX**  
**Tecturis S 73411XXX / Tecturis E 73410XXX**

**Logis 71410XXX**



XXX = Farbcodierung / Couleurs / Colors / Trattamento / Acabados / Kleuren / Overflade / Acabamentos / Kody kolorów / Kód povrchové úpravy / Farebné označenie / 颜色代码 / Цветная кодировка / Värikoodaus / Färgkodning / Spalvos / Boje / Coduri de culori / Χρώματα / Barve / Värvid / Kräsus kodi / Oznake boja / Fargekode / Цветово кодирание / 仕上げ色 / Кольори / الألوان / Renkler / Szinkódolás / צבעים

000 = Chrome

090 = Chrome / Gold

140 = Brushed Bronze

340 = Brushed Black Chrome

670 = Matt Black

700 = Matt White

820 = Brushed Nickel

990 = Polished Gold-Optic

**Logis**

71410XXX

92504000 (G3/4)

95393000 (G1/2)

SW 8 mm



98128000 (13x2)



97530000

92851000 (M5x8) SW 2,5 mm

**Metropol Classic**

13425XXX

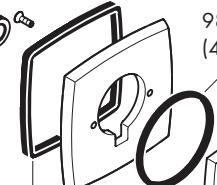
92504000 (G3/4)

95393000 (G1/2)

SW 8 mm



98128000 (13x2)



97530000

98174000 (48x5)

97660000 (M6x6) SW 3 mm

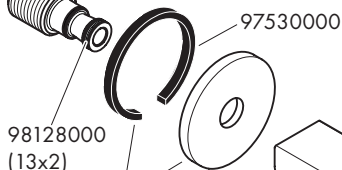
92360000 (M24x1) SW 22 mm

96512XXX (M24x1) SW 22 mm



### Metris S

14420XXX  
 92504000 (G3/4)  
 95393000 (G1/2)  
 SW 8 mm



98128000  
 (13x2)

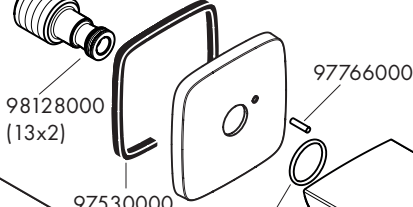
92754XXX  
 (Ø 65 mm)

97660000  
 (M6x6)  
 SW 3 mm

13914XXX  
 (M24x1)  
 SW 22 mm

### PuraVida

15412XXX  
 97846000 (G3/4)  
 95626000 (G1/2)  
 SW 8 mm



98128000  
 (13x2)

97530000

97766000

98185000  
 (22x2)

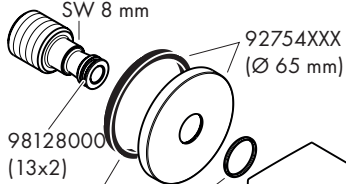
97810000  
 (M6x8)  
 SW 3 mm

98998000  
 (M 24x1)

95290000

### Metris

31494XXX  
 97846000 (G3/4)  
 95626000 (G1/2)  
 SW 8 mm



98128000  
 (13x2)

92754XXX  
 (Ø 65 mm)

97530000

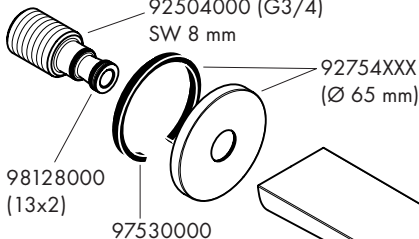
98197000  
 (20x1,5)

97660000  
 (M6x6)  
 SW 3 mm

96512XXX  
 (M 24x1)  
 SW 22 mm

### Vivenis

75410XXX  
 95393000 (G1/2)  
 92504000 (G3/4)  
 SW 8 mm



98128000  
 (13x2)

97530000

92754XXX  
 (Ø 65 mm)

97768000  
 (M5x6)  
 SW 2,5 mm

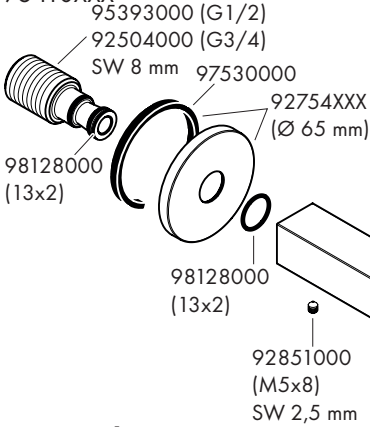
(M3x12)  
 SW 1,5 mm

94509000



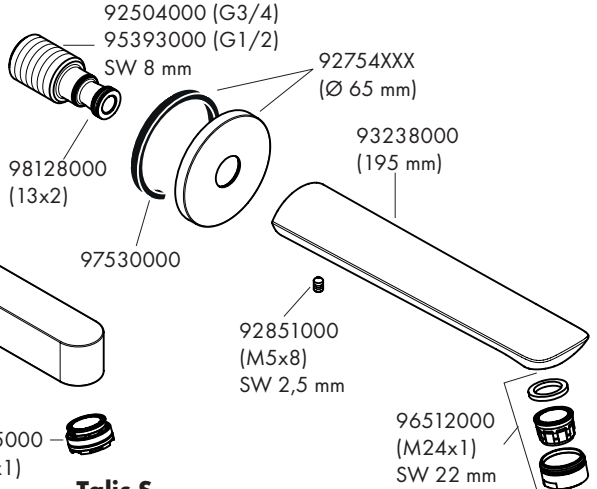
### Finoris

76410XXX



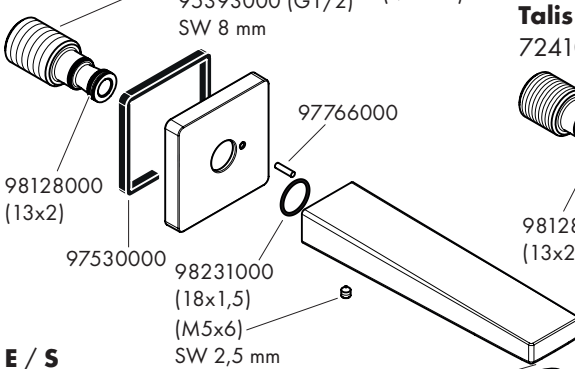
### Novus

71320XXX



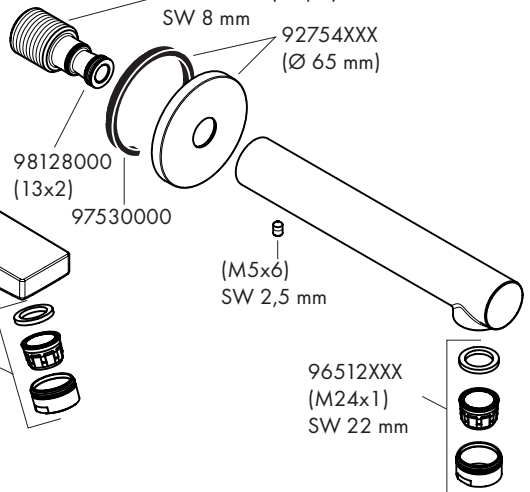
### Metropol

32542XXX



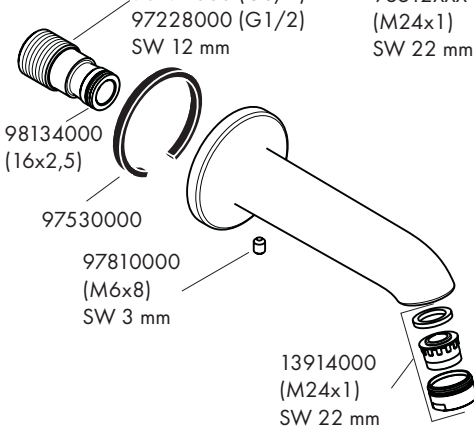
### Talis S

72410XXX



### E / S

13414XXX





### Rebris E

72431XXX  
 92504000 (G3/4)  
 95393000 (G1/2)  
 SW 8 mm  
 97530000  
 98231000  
 (18x1,5)  
 98128000  
 (13x2)  
 92754XXX  
 (Ø 65 mm)  
 97768000  
 (M5x6)  
 SW 2,5 mm

### Rebris S

72430XXX  
 92504000 (G3/4)  
 95393000 (G1/2)  
 SW 8 mm  
 97530000  
 98231000  
 (18x1,5)  
 98128000  
 (13x2)  
 92754XXX  
 (Ø 65 mm)  
 97768000  
 (M5x6)  
 SW 2,5 mm  
 94656000

### Tecturis E

73410XXX  
 95393000 (G1/2)  
 92504000 (G3/4)  
 SW 8 mm  
 87119XXX  
 98128000  
 (13x2)  
 98231000  
 (18x1,5)  
 94810000  
 (M5x6)  
 SW 2,5 mm

### Tecturis S

73411XXX  
 95393000 (G1/2)  
 92504000 (G3/4)  
 SW 8 mm  
 92754XXX  
 (Ø 65 mm)  
 98231000  
 (18x1,5)  
 98128000  
 (13x2)  
 94810000  
 (M5x6)  
 SW 2,5 mm

### Metris Classic

13413XXX  
 97846000 (G3/4)  
 95626000 (G1/2)  
 SW 8 mm  
 97530000  
 98128000  
 (13x2)  
 97810000  
 (M6x8)  
 SW 3 mm  
 96512000  
 (M24x1)  
 SW 22 mm

- 87123460 (Grey) 5 l/min
- 87123670 (Black) 5 l/min
- 87123700 (White) 5 l/min

93965000  
 95158000



P-IX

DVGW SINTEF NF



ETA



GODKENDT  
TIL DRIKKEVAND

**13413XXX**

**13414XXX** P-IX 18850/IB

**13425XXX**

**14420XXX** P-IX 9949/IIB

**15412XXX** P-IX 19315/IC

**31494XXX**

**32542XXX** P-IX 16939/IC

**71320XXX** P-IX 16996/IC

**71410XXX** P-IX 28538/IC

**72410XXX** P-IX 28538/IC

**72430XXX** P-IX 38269/ID DN0343

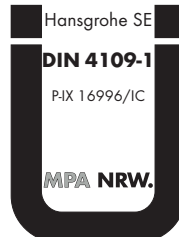
**72431XXX** P-IX 38269/ID DN0343

**73410XXX** P-IX 38583/IO

**73411XXX** P-IX 38528/IO

**75410XXX** P-IX 38060/IO

**76410XXX** P-IX 38068/IO



**hansgrohe**

Hansgrohe · Auestraße 5 · 9 · D-77761 Schiltach · Telefon +49 (0) 78 36/51-1282 · Telefax +49 (0) 7836/511440  
E-Mail: info@hansgrohe.com · Internet: www.hansgrohe.com

08/2023  
9.07655.18 RO.4