

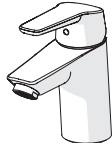
HANSA

INSTALLATION AND MAINTENANCE GUIDE

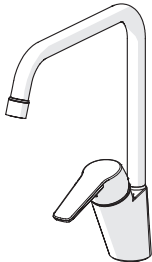


Contents

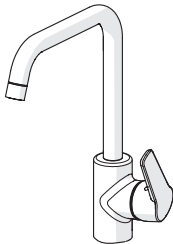
CZ Obsah	FI Sisällysluettelo	IT Indice	PT Conteúdo
DE Inhaltsübersicht	FR Sommaire	NL Inhoud	RU Содержание
DK Indholdsfortegnelse	GR Περιεχόμενα	NO Innhold	SE Innehållsförteckning
ES Contenidos	HU Tartalom	PL Spis treści	SK Obsah



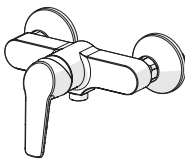
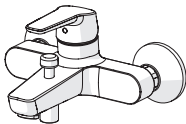
Technical data	4
Installation	8
Operation.....	13
Maintenance.....	13-15, 20
Spare parts.....	21



Technical data	4-5
Installation	9,11
Operation.....	13
Maintenance.....	13-15, 20
Spare parts.....	23



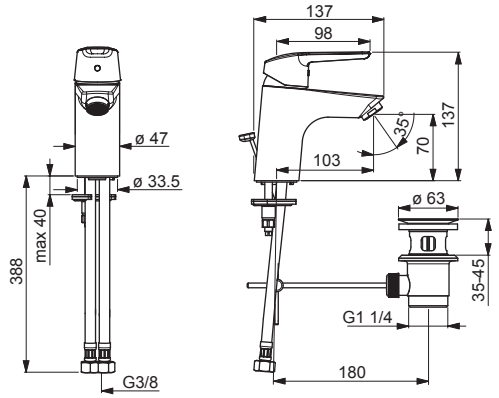
Technical data	5
Installation	9
Operation.....	13
Maintenance.....	13-15, 18, 20
Spare parts.....	22



Technical data	6-7
Installation	12
Operation.....	13
Maintenance.....	13-15, 19-20
Spare parts.....	23-24

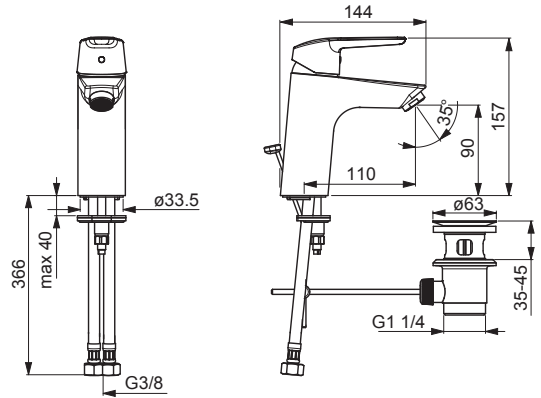
SIKOBHE275

EN 817
50 -1000 kPa
0.2 l/s (300 kPa)
max. +90°C



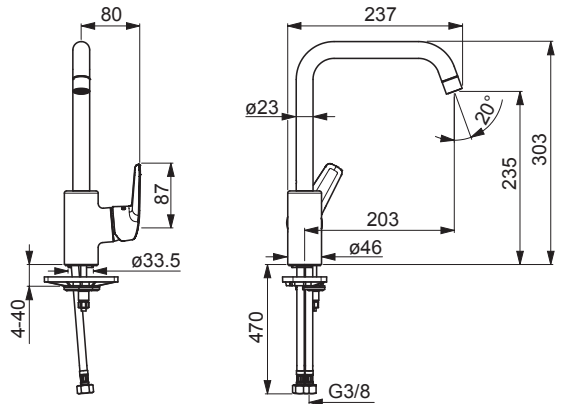
SIKOBHE275M

EN 817
 50 -1000 kPa
 0.2 l/s (300 kPa)
 max. +90°C



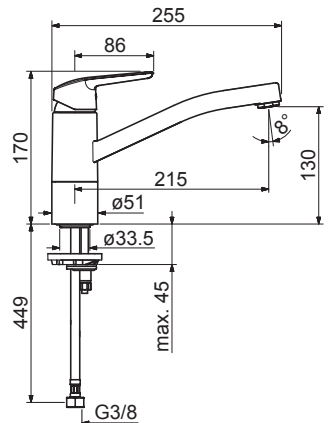
SIKOBHE280

EN 817
 50 -1000 kPa
 0.2 l/s (300 kPa)
 max. +90°C



SIKOBHE282

EN 817
 50 -1000 kPa
 0.2 l/s (300 kPa)
 max. +90°C



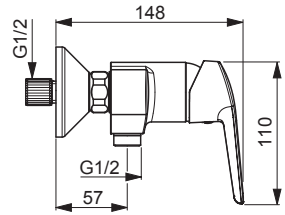
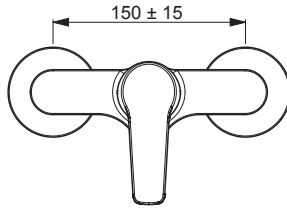
SIKOBHE268

EN 817

50 - 1000 kPa

0.28 l/s (300 kPa) max.

+90°C



SIKOBHE222

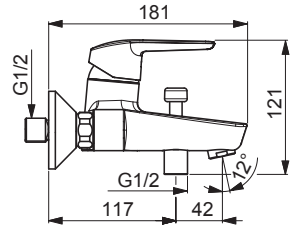
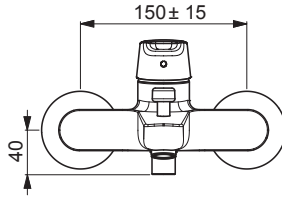
EN 817

50 - 1000 kPa

0.35 l/s (300 kPa)

0.3 l/s (300 kPa)

max. +90°C



Installation

CZ Montáž

DE Montage

DK Installation

ES Montaje

FI Asennus

FR Installation

GR Συναρμολόγηση

HU Szerelés

IT Montaggio

NL Installatie

NO Montering

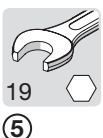
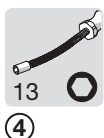
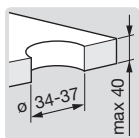
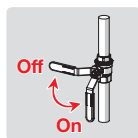
PL Instalacja

PT Instruções

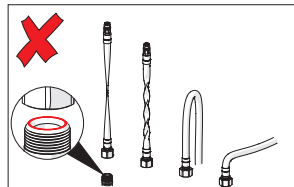
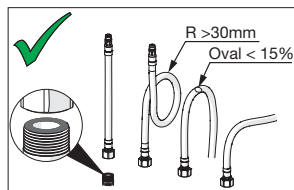
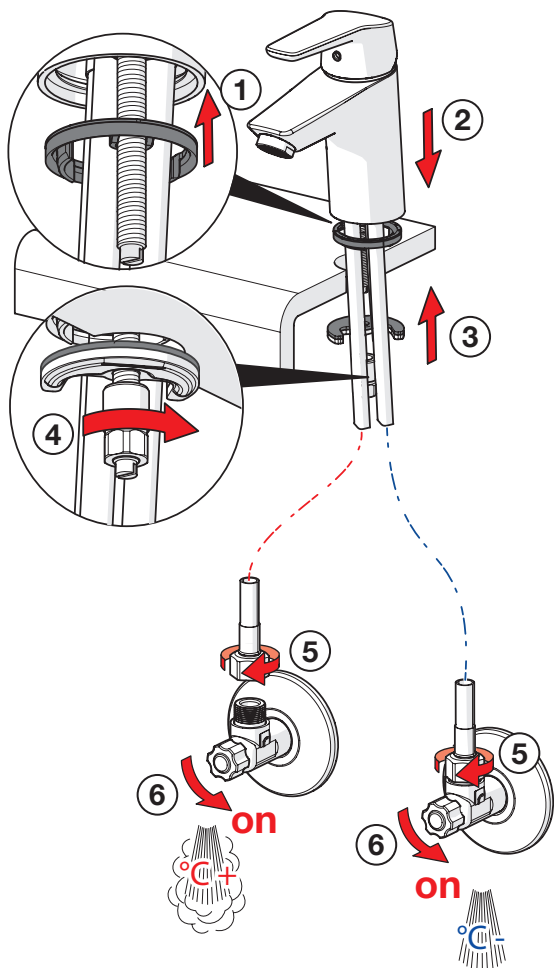
RU Установка

SE Installation

SK Inštalácia



max.
1600 kPa



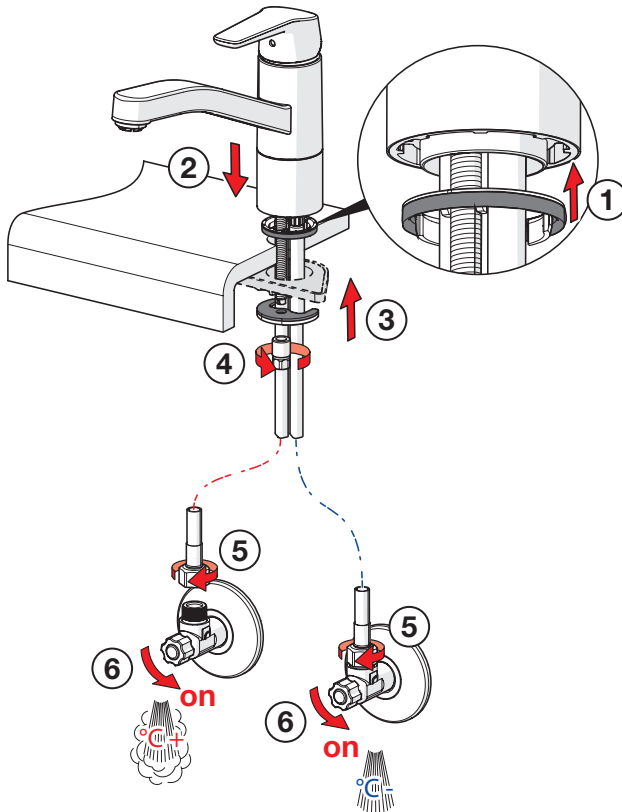
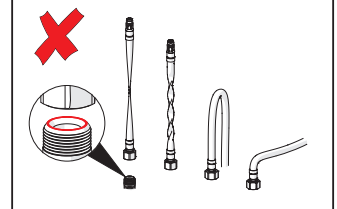
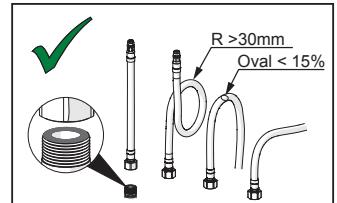
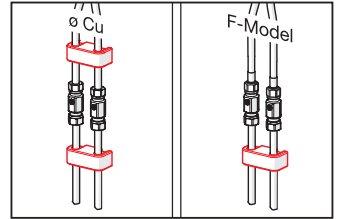
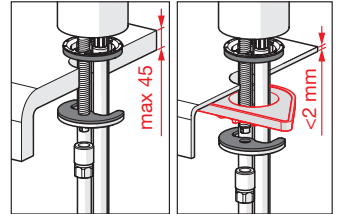
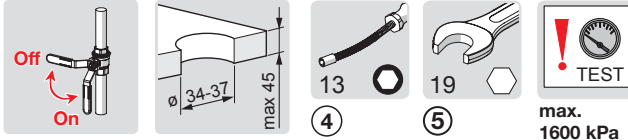
Installation

CZ Montáž
DE Montage
DK Installation
ES Montaje

FI Asennus
FR Installation
GR Συμφορμολόγηση
HU Szerelés

IT Montaggio
NL Installatie
NO Montering
PL Instalacja

PT Instruções
RU Установка
SE Installation
SK Inštalácia



Installation

CZ Montáž

DE Montage

DK Installation

ES Montaje

FI Asennus

FR Installation

GR Συναρμολόγηση

HU Szerelés

IT Montaggio

NL Installatie

NO Montering

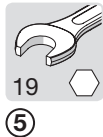
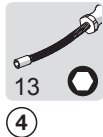
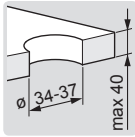
PL Instalacja

PT Instruções

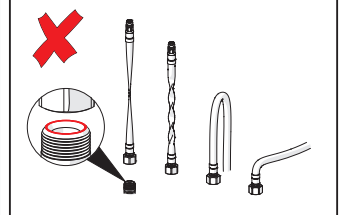
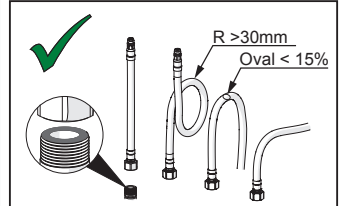
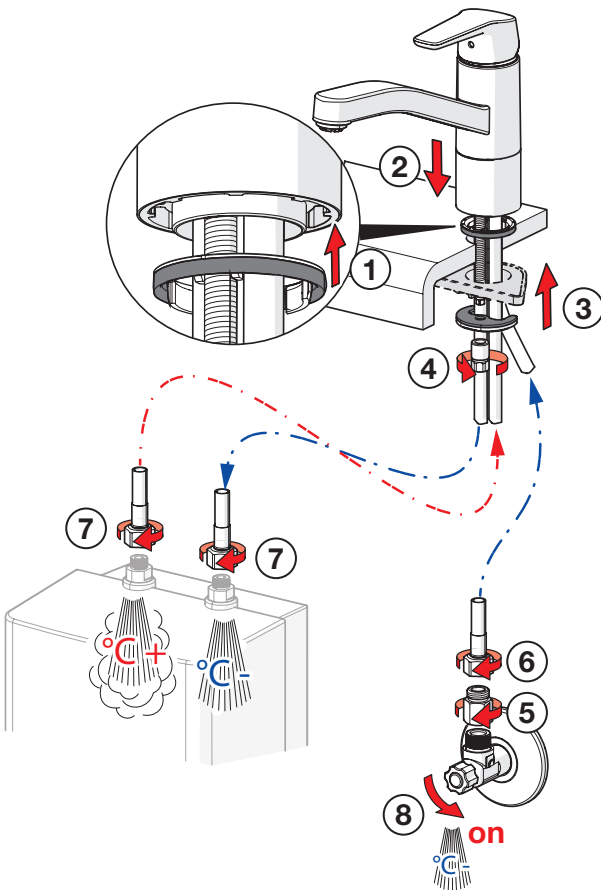
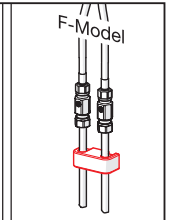
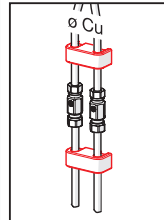
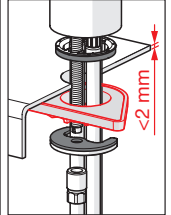
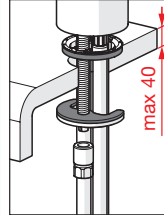
RU Установка

SE Installation

SK Inštalácia



max.
1600 kPa



Spout installation

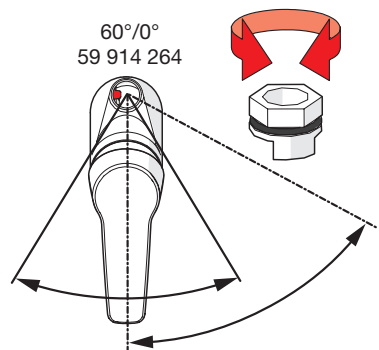
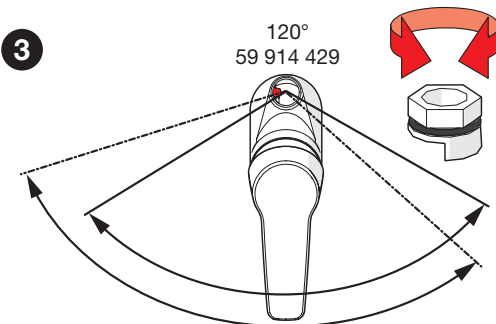
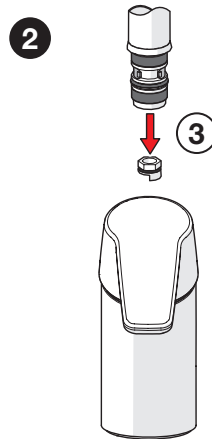
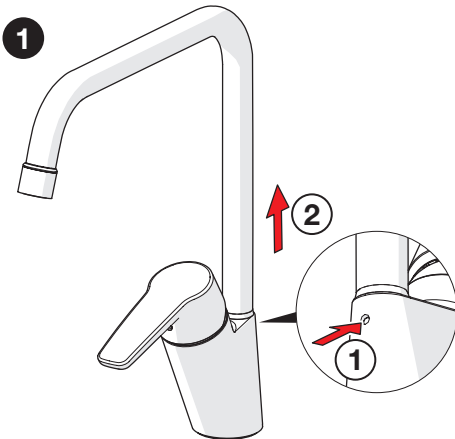
CZ Instalace výtokového ramene **GR** Εγκατάσταση χείλους
DE Montage Auslauf **εκροής**
DK Montering af tud **HU** A kifolyó felszerelése
ES Instalación del caño **IT** Montaggio bocca
FI Juoksuputken asennus **NL** Installatie uitloop
FR Montage du bec **NO** Montering av tut

PL Instalacja wylewki
PT Instalação do bico
RU Установка излива
SE Montering av utloppspip
SK Inštalácia výtokového ramena



②

③



Installation

CZ Montáž

DE Montage

DK Installation

ES Montaje

FI Asennus

FR Installation

GR Συναρμολόγηση

HU Szerelés

IT Montaggio

NL Installatie

NO Montering

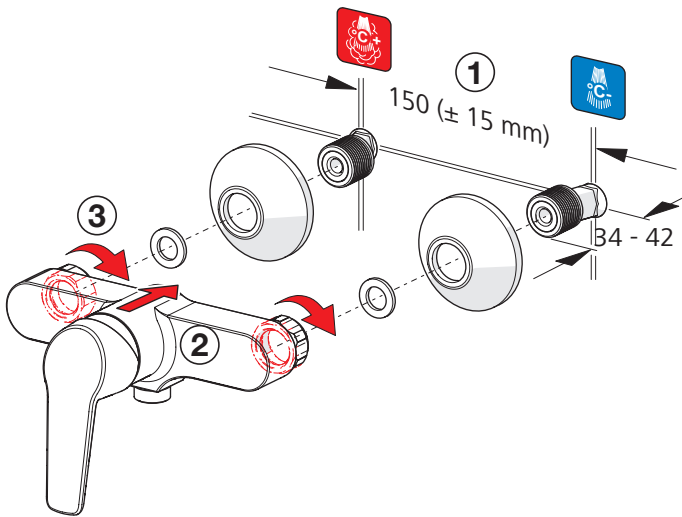
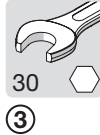
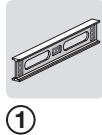
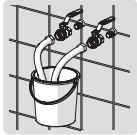
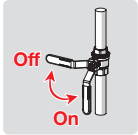
PL Instalacja

PT Instruções

RU Установка

SE Installation

SK Inštalácia



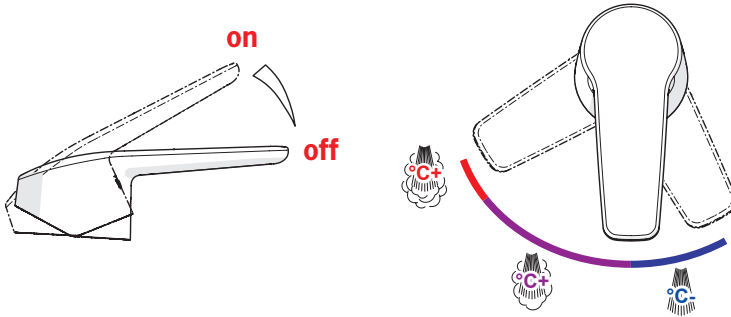
Operation

CZ Funkce
DE Funktion
DK Betjening
ES Servicio

FI Toiminta
FR Utilisation
GR Λειτουργία
HU Üzemeltetés

IT Funzionamento
NL Bediening
NO Funksjon
PL Działanie

PT Funcionamento
RU Принцип действия
SE Funktion
SK Prevádzka



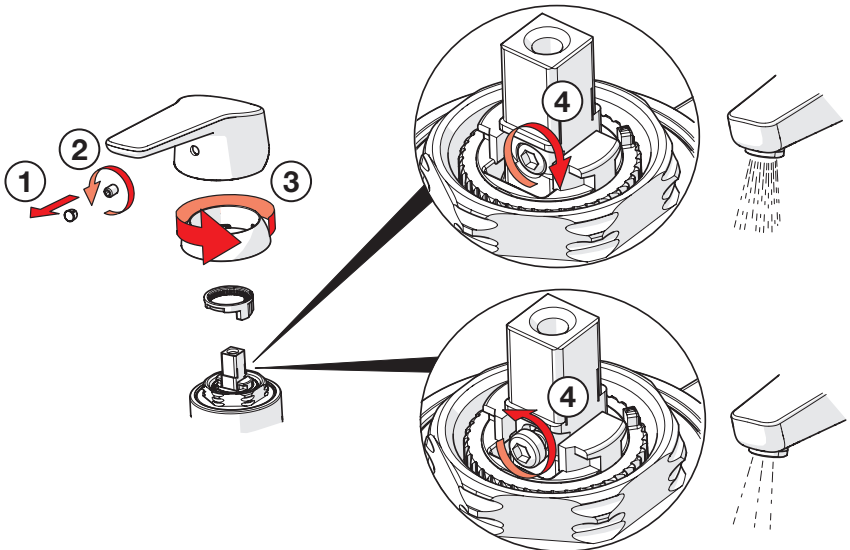
Limiting the flow rate

CZ Omezení průtoku
DE Bergenzung der Durchflußmenge
DK Begrænsning af vandmængden
ES Limitación de la tasa de flujo
FI Virtaaman rajoitus
FR Limitation du débit
GR Περιορισμός ρυθμού ροής
HU Az áramlás határolása

IT Limitazione della portata
NL Begrenzing van de doorstroomhoeveelheid
NO Begrensning av vannmengde
PL Ograniczenie wielkości strumienia
PT Limitar o caudal
RU Регулирование потока
SE Flödesbegränsning
SK Obmedzenie prietoku



2.5
② ④



Limiting temperature

CZ Omezení teploty vody

DE Temperaturbegrenzung

DK Forindstilling af vandets max. temperatur

ES Limitación de la temperatura

FI Lämpötilan rajoitus

FR Limitation de la température

GR Περιορισμός θερμοκρασίας

HU A hőmérséklet határolása

IT Limitazione della temperatura

NL Perlator vervangent

NO Begrenzing temperatur

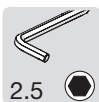
PL Ograniczenie temperatury

PT Limitar a temperatura

RU Ограничение температуры в регулирующем блоке

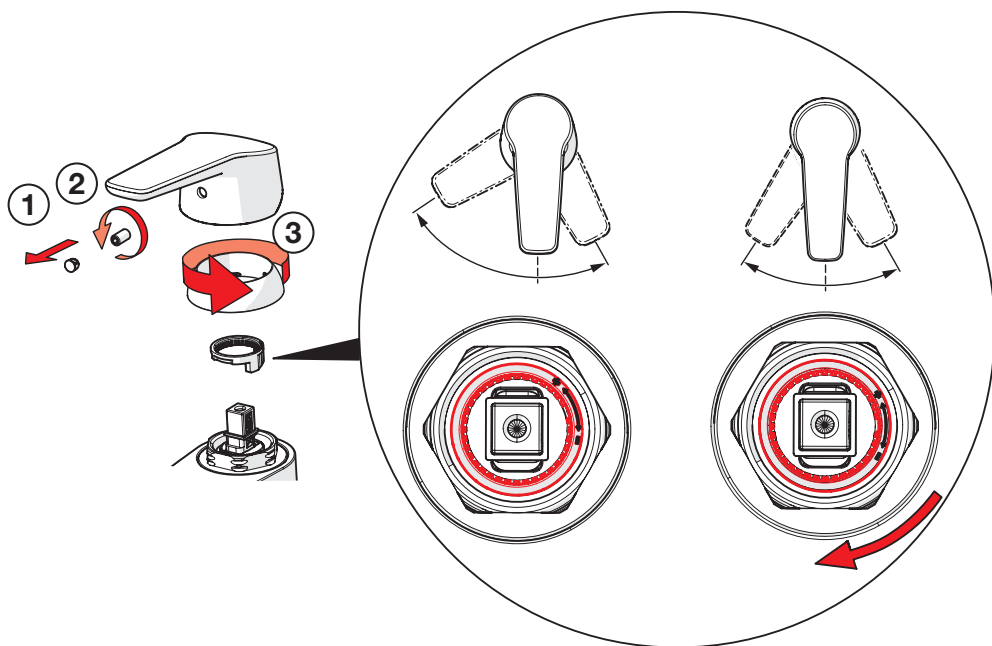
SE Begränsning av vattnets max. temperatur

SK Obmedzenie teploty



2.5

②



To change the cartridge

CZ Výměna kartuše

DE Auswechseln der Patrone

DK Udsiftingning af reguleringskassette (unit)

ES Montaje del cartucho

FI Säätöosan vaihto

FR Montage et démontage de la cartouche

GR Αντικατάσταση του στοιχείου

HU A patron cseréje

IT Montaggio della cartuccia

NL Vervangen van het keramische binnenwerk

NO Skifting av kassett

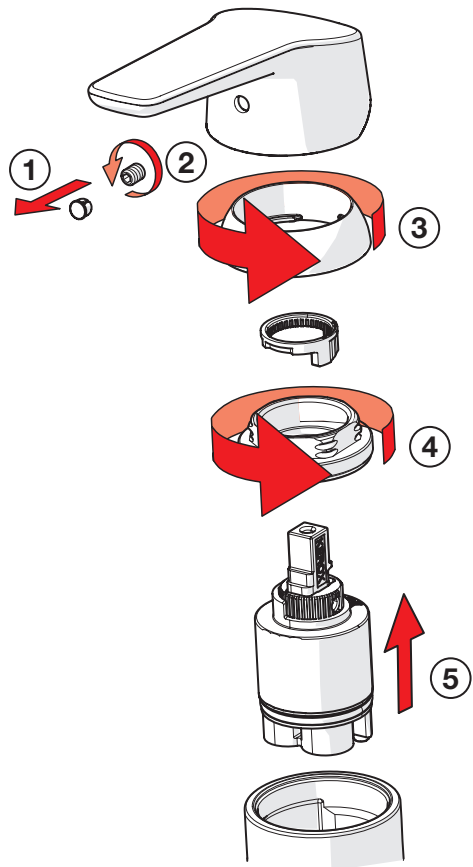
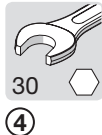
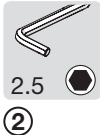
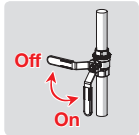
PL Wymiana modułu sterującego

PT Substituição do cartucho

RU Замена регулировочного блока

SE Byte av kassett

SK Výměna kartuše



Changing the spout's seals

CZ Výměna těsnění

DE Austausch der Auslaufdichtungen

DK Udskiftning af svingtudens pakninger

ES Cambio de las juntas del caño

FI Juoksuputken tiivisteiden vaihto

FR Remplacement des joints de bec

GR Αλλαγή στεγανοποιητικών χείλους εκροής

HU A kifolyó tömítésének cseréje

IT Sostituzione delle guarnizioni delle bocca

NL Lippendichtingen vervangen

NO Bytting av svingtudens pakninger

PL Wymiana uszczeltek wylewki

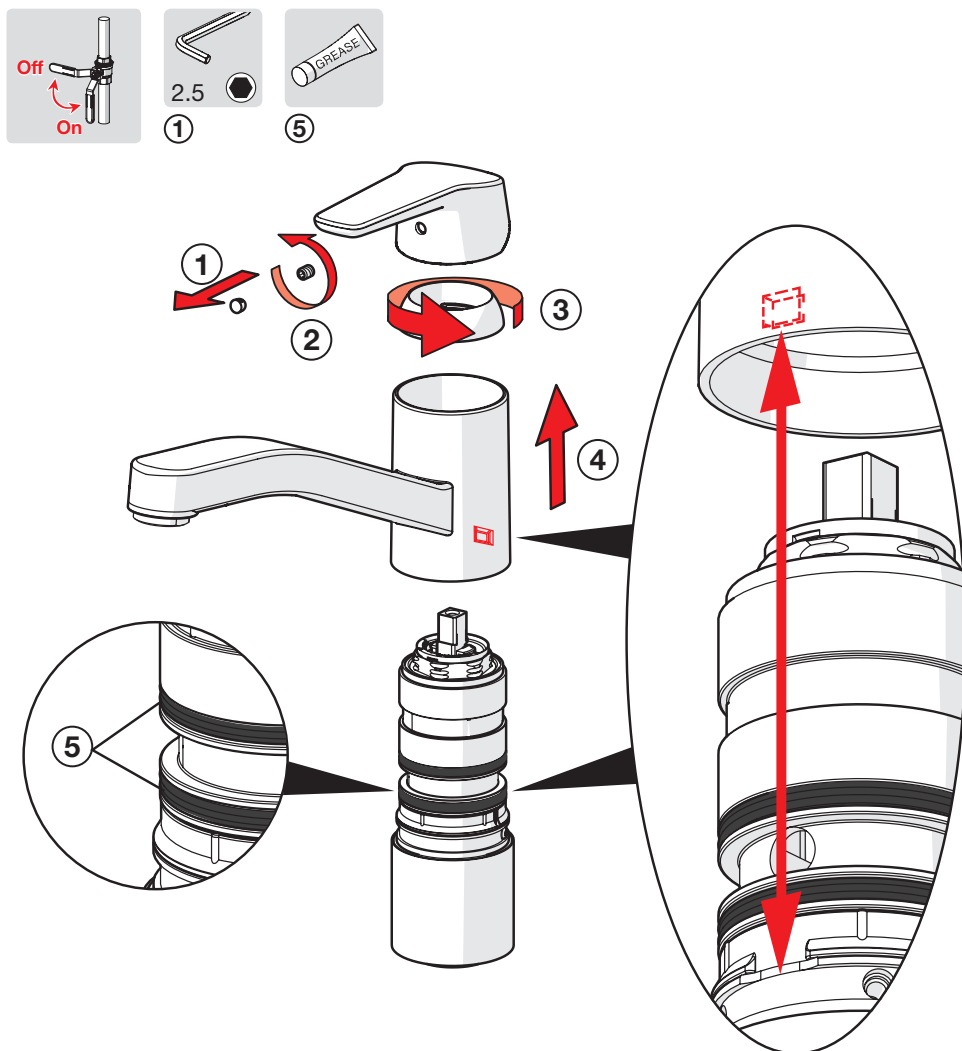
PT Substituir a vedação do bico

RU Замена прокладок сливной трубы или

замена сливной трубы

SE Utbyte av manschettpackingar

SK Výměna tesnení



To change the spout's swing angle

CZ Výміна výtokového ramene

DE Den Schwenkbereich des Auslaufs ändern

DK Ændring af tudens svingradius

ES Variación del radio d'azione della bocca

FI Juoksuputken kääntymiskulman muuttaminen

FR Changement de la rotation du bec

GR Για αλλαγή της γωνίας στροφής του χείλους εκροής

HU A kifolyó hajlásszögének módosítása

IT Per modificare l'angolo di rotazione della bocca

NL Om de draaihoek van de uitloop te wijzigen

NO Begrensning av tudens svingutslag

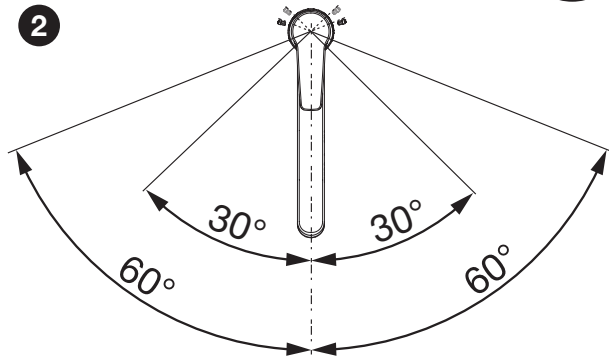
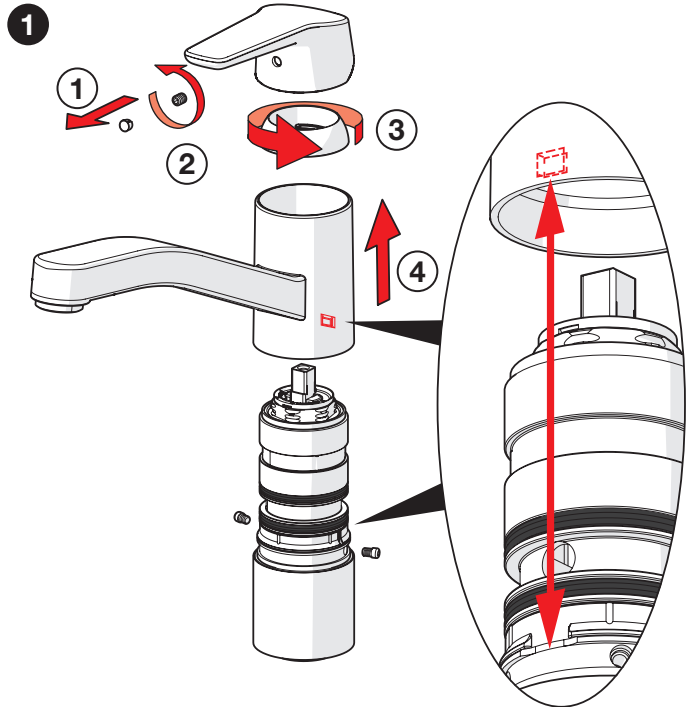
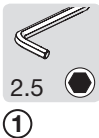
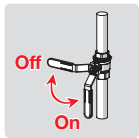
PL W celu zmiany kąta obrotu wylewki

PT Para mudar o ângulo de rotação do bico

RU Изменение угла поворота излива

SE Ändring av utloppspipens svängradie

SK Možnosť zmeny veľikosti úhlu otáčeni výtokového ramene



To change the spout's swing angle

CZ Výміна výtokového ramene

DE Den Schwenkbereich des Auslaufs ändern

DK Ændring af tudens svingradius

ES Variación del radio d'azione della bocca

FI Juoksuputken kääntymiskulman muuttaminen

FR Changement de la rotation du bec

GR Για αλλαγή της γωνίας στροφής του χείλους εκροής

HU A kifolyó hajlíásszögének módosítása

IT Per modificare l'angolo di rotazione della bocca

NL Om de draaihoek van de uitloop te wijzigen

NO Begrensning av tudens svingutslag

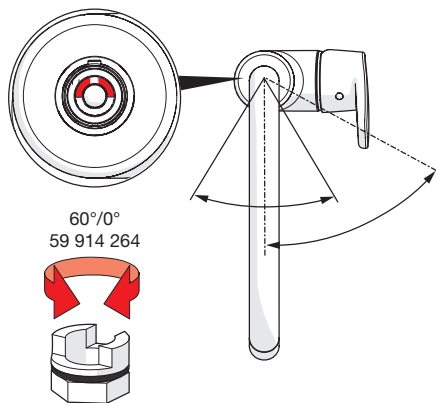
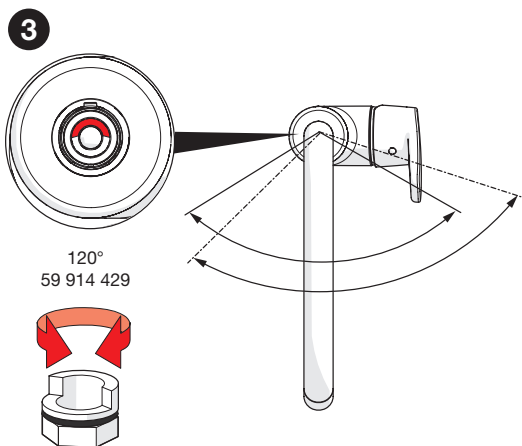
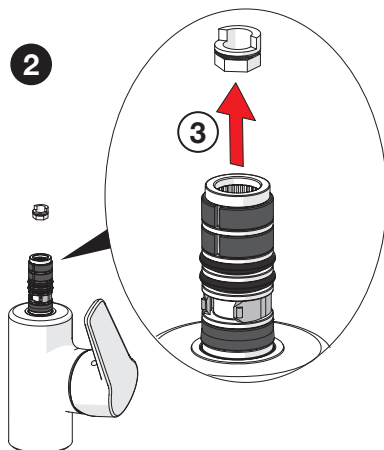
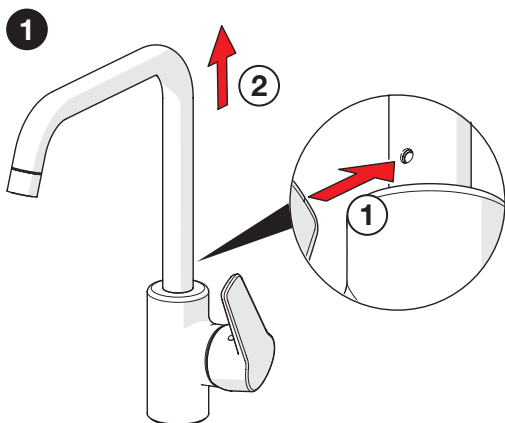
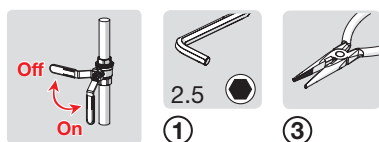
PL W celu zmiany kąta obrotu wylewki

PT Para mudar o ângulo de rotação do bico

RU Изменение угла поворота излива

SE Ändring av utloppspipens svängradie

SK Možnosť zmeny veľikosti úhlu otáčení výtokového ramene



Changing the diverter

CZ Výměna přepínače

DE Wartung des Umstellers

DK Udsiftingning af omskifter

ES Cambiar la inversor

FI Vaihtimen vaihto

FR Changement de l'inverseur

GR Αλλαγή εκτροπέα

HU A zuhanyváltó cseréje

IT Sostituzione della deviatore

NL Omsteller vervangen

NO Bytting av omkaster

PL Wymiana przełącznika

PT Substituir o desviador

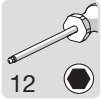
RU Замена переключателя

SE Byte av omkastare

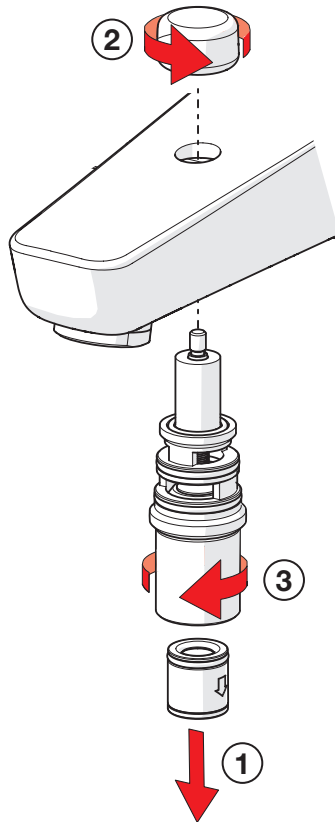
SK Výměna prepínača



①



③



Cleaning the faucet

CZ Čištění baterie

DE Reinigung der Armatur

DK Rengøring af armaturet

ES Limpieza de la grifería

FI Puhdistus

FR Nettoyage du robinet

GR Καθαρισμός του βρύση

HU Takarítás a csapot

IT Pulizia della rubinetteria

NL Reinigen van de kraan

NO Rengjøring av kranen

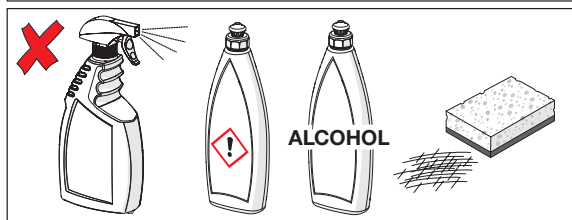
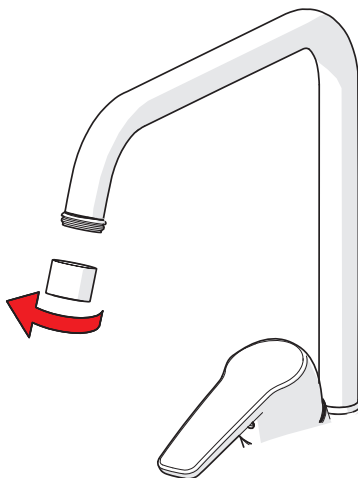
PL Czyszczenie baterii

PT Limpeza da torneira

RU Чистка смесителя

SE Rengöring av blandarna

SK Čistenie vodovodnej batérie

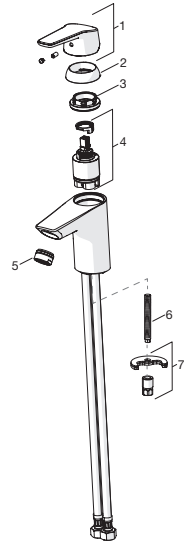


Spare parts

CZ Náhradní díly	FI Varaosat	NL Reserve-onderdelen	RU Запасные части
DE Ersatzteile	FR Pièces détachées	NO Reservedeler	SE Reservdelar
DK Reservedele	HU Alkatrészek	PL Części zamienne	SK Náhradné diely
ES Piezas de recambio	IT Pezzi di ricambio	PT Peças de reposição	

SIKOBHE275, SIKOBHE275M

- 1 59 914 564
- 2 59 912 504
- 3 59 913 210
- 4 59 913 953
- 5 79 900 048
- 6 59 912 474
- 7 59 910 749

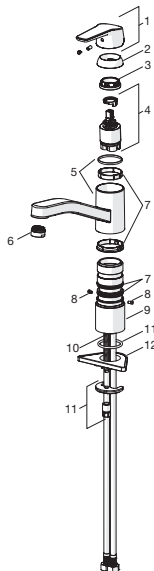


Spare parts

CZ Náhradní díly	FI Varaosat	NL Reserve-onderdelen	RU Запасные части
DE Ersatzteile	FR Pièces détachées	NO Reservedeler	SE Reservdelar
DK Reservedele	HU Alkatrészek	PL Części zamienne	SK Náhradné diely
ES Piezas de recambio	IT Pezzi di ricambio	PT Peças de reposição	

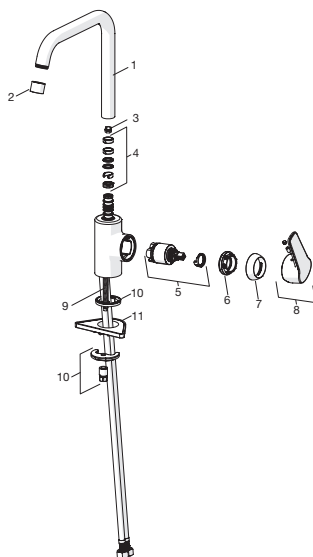
SIKOBHE282

- 1 59 914 564
- 2 59 912 504
- 3 59 912 111
- 4 59 913 953
- 5 59 914 432
- 6 79 900 048 (5148 2294 00486)
- 6 59 902 692 (5159 1193 00486)
- 7 59 913 968
- 8 59 914 437
- 9 59 913 973
- 10 59 912 474
- 11 59 910 749
- 12 59 910 008



SIKOBHE280

- 1 59 914 435
- 2 59 914 436
- 2 59 914 429 (120°)
- 3 59 914 264 (60°/0°)
- 3 59 914 431
- 4 59 914 431
- 5 59 913 953
- 6 59 913 210
- 7 59 912 504
- 8 59 914 565
- 9 59 912 474
- 10 59 910 749
- 11 59 910 008

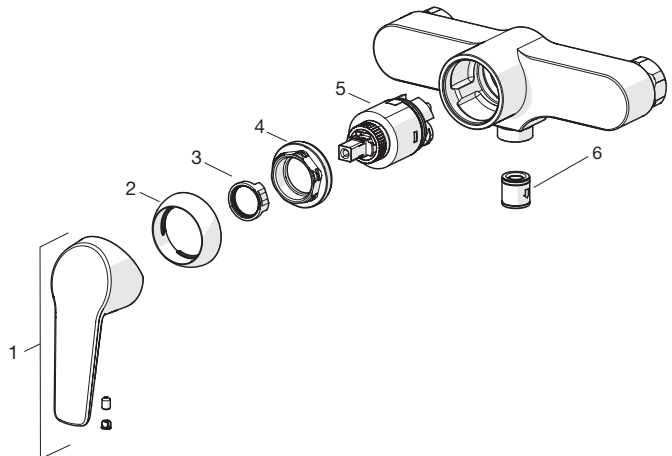


Spare parts

CZ Náhradní díly	FI Varaosat	NL Reserve-onderdelen	RU Запасные части
DE Ersatzteile	FR Pièces détachées	NO Reservedeler	SE Reservdelar
DK Reservedele	HU Alkatrészek	PL Części zamienne	SK Náhradné diely
ES Piezas de recambio	IT Pezzi di ricambio	PT Peças de reposição	

SIKOBHE268

- 1 59 914 566
- 2 59 912 504
- 3 59 912 325
- 4 59 913 210
- 5 59 912 324
- 6 59 905 714



Spare parts

CZ Náhradní díly

DE Ersatzteile

DK Reservedele

ES Piezas de recambio

FI Varaosat

FR Pièces détachées

HU Alkatrészek

IT Pezzi di ricambio

NL Reserve-onderdelen

NO Reservedeler

PL Części zamienne

PT Peças de reposição

RU Запасные части

SE Reservdelar

SK Náhradné diely

SIKOBHE222

1 59 914 566

2 59 912 504

3 59 912 325

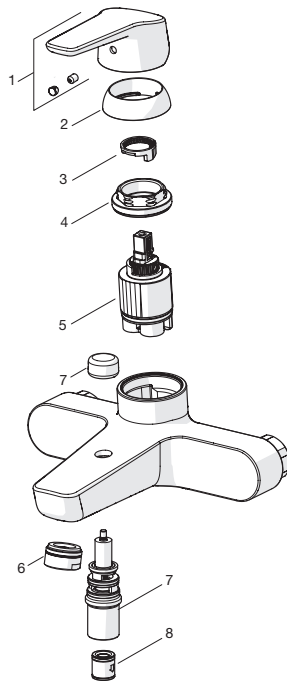
4 59 913 210

5 59 912 324

6 59 911 829

7 59 912 706

8 59 905 714



Oras Group is a powerful European provider of sanitary fittings: the market leader in the Nordics and a leading company in Continental Europe. The company's mission is to make the use of water easy and sustainable and its vision is to become the European leader of advanced sanitary fittings. Oras Group has two strong brands, Oras and Hansa.

The head office of the Group is located in Rauma, Finland, and the Group has four manufacturing sites: Burglengenfeld (Germany), Kralovice (Czech Republic), Olesno (Poland) and Rauma (Finland). Oras Group employs approximately 1400 people in twenty countries. Oras Group is owned by Oras Invest, a family company and an industrial owner.

HANSA Armaturen GmbH
P. O. BOX 81 02 40
D-70519 Stuttgart

Sigmaringer Strasse 107
D-70567 Stuttgart
Tel.: +49 711 16 14 0
Fax: +49 711 16 14 368
info@hansa.de

www.hansa.com



a member of  orasgroup