

010..

015..

018..

019..

**COMPATIBILITY:**

ELY

EL/EF

LES/LEC/LEA DE

BR DU

BI ND

LIG ND

RIN/WS PI

CA APM

SK FA/GI

SY TA

GR RO

RED LM



# 1

## Montaggio Assembly



65±5°C



15±5°C



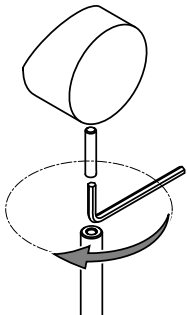
MIN - MAX



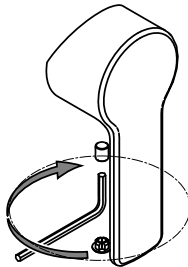
OK

## Fissaggio Leve Fixing Levers

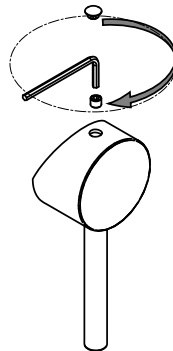
**a**



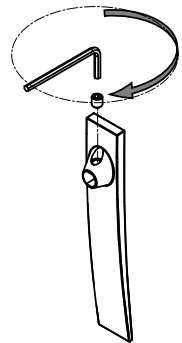
**b**



**c**



**d**



# 2 a

010

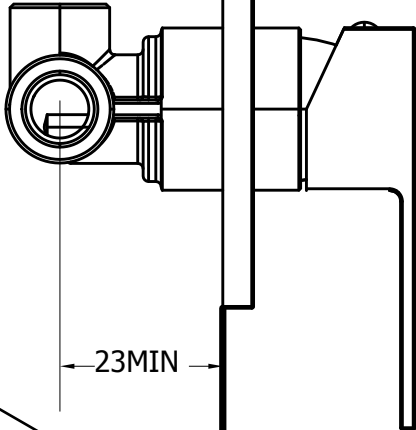
G1/2"  
FREDDO  
COLD

G 1/2"

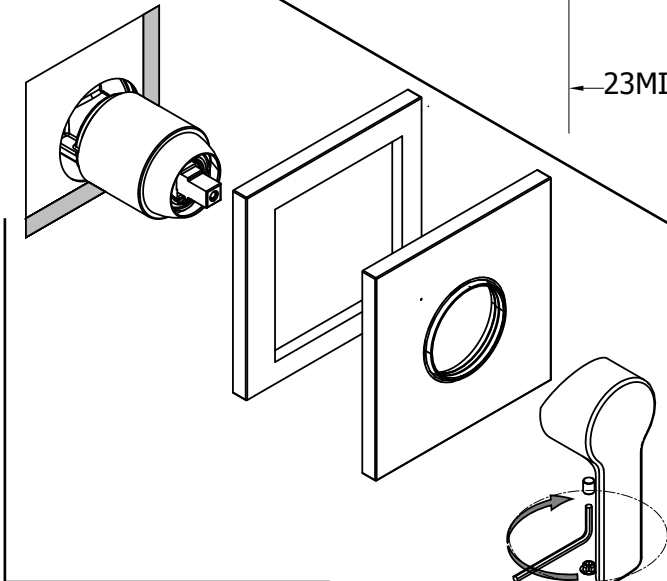
G 1/2"

CALDO  
HOT

# b



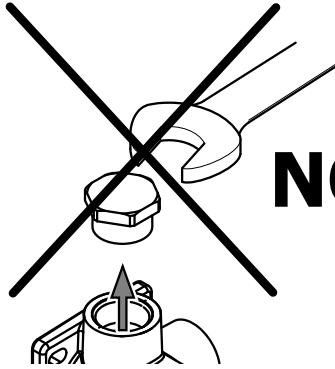
# c



**3**



Rispettare le uscite e non rimuovere i tappi  
Respect the outlets and don't remove the plug



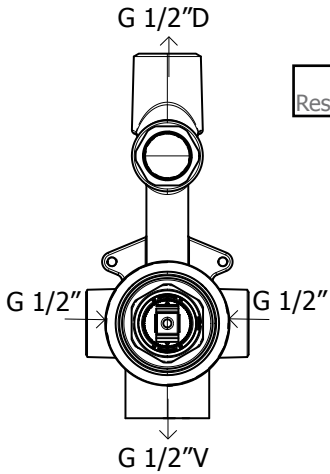
**NO**

**a**

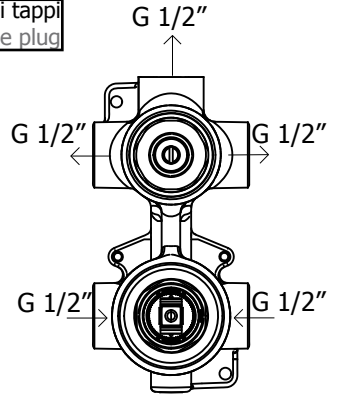
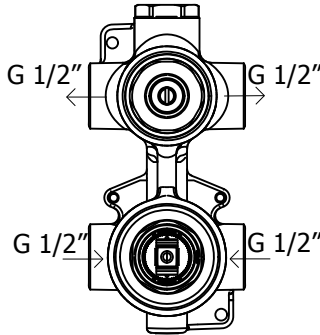
015

018

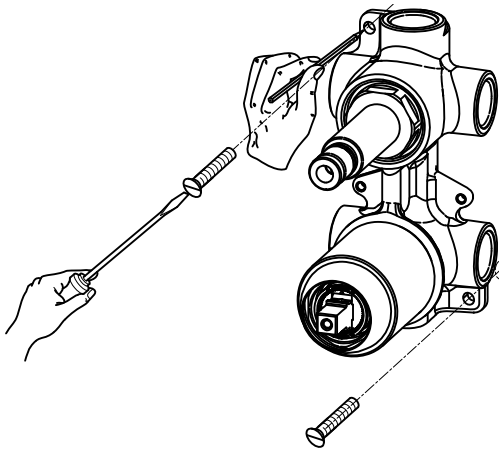
019



Rispettare le uscite e non rimuovere i tappi  
Respect the outlets and don't remove the plug



**b**



015

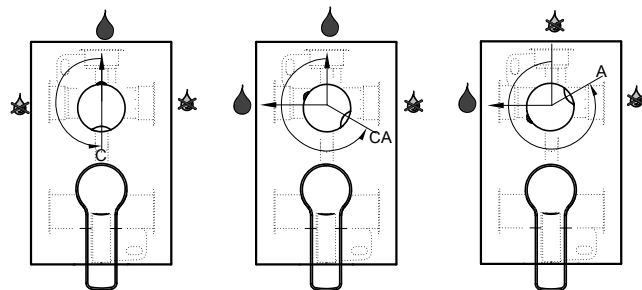
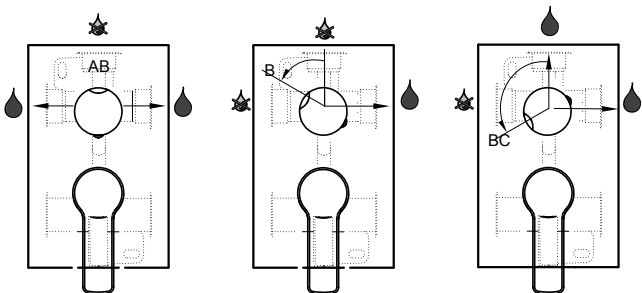
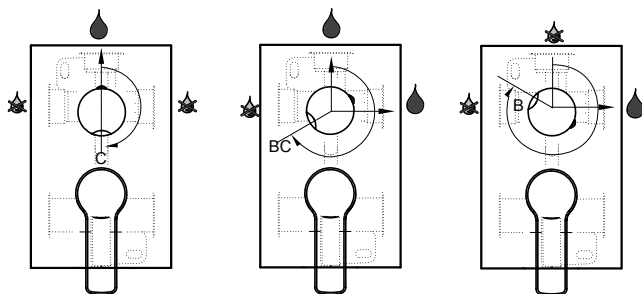
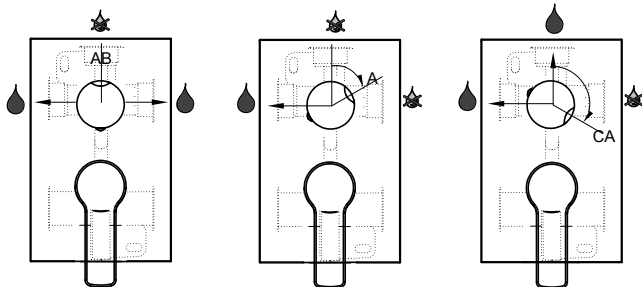
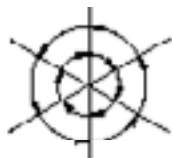
018

019

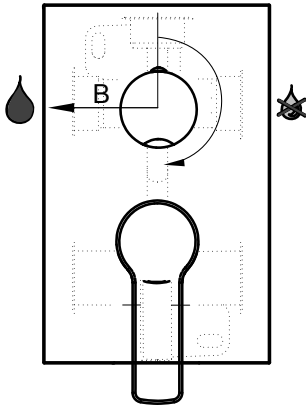
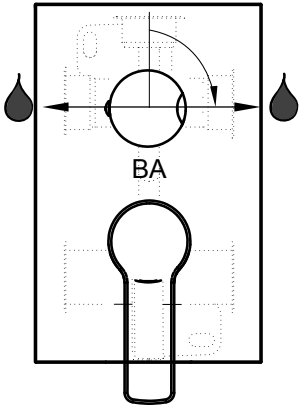
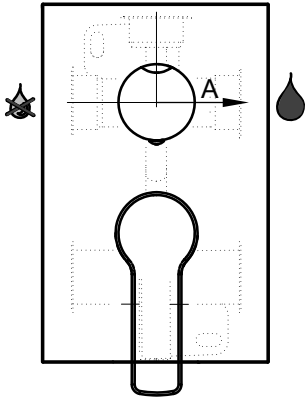


# F

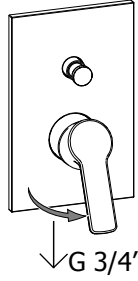
## Funzionamento deviatore Diverter working



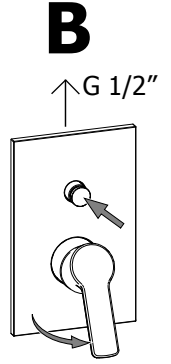
018



015



**A**



**B**

**M** Manutenzione  
Service



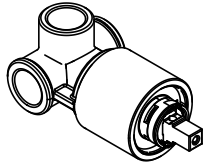
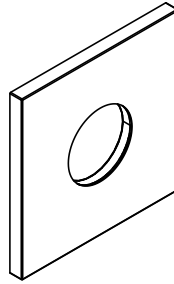
**S**

# Sostituzione Cartuccia

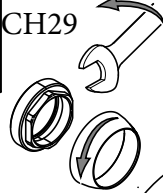
## How to replace Cartridge

010

015

**a****b**

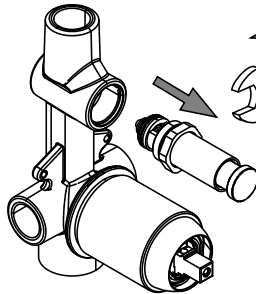
CH29



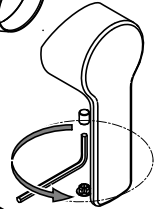
CH2,5

# Sostituzione Deviatore

## How to replace Diverter



CH24

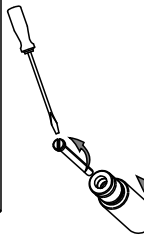
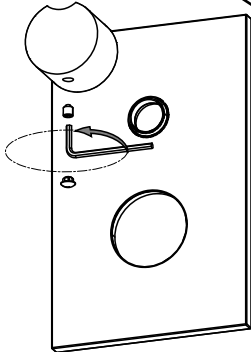


CH2,5



CH2,5

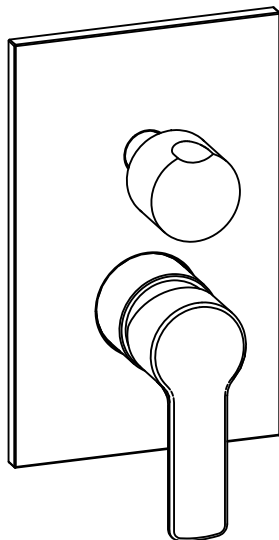
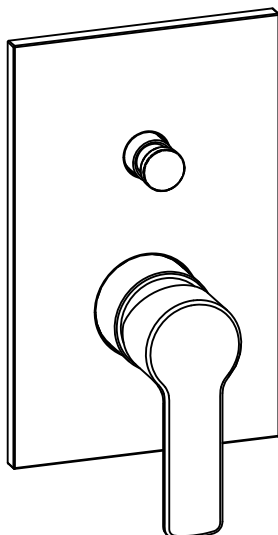
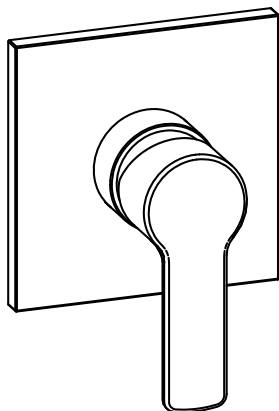
015



CH29







010..  
015..  
018..  
019..

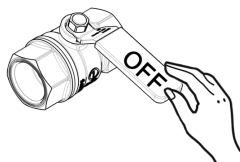
**COMPATIBILITY:**

ELY	
EL/EF	
LES/LEC/LEA	
BR	
BI	
LIG	DE
RIN/WS	DU
CA	ND
SK	NT
SY	PI
GR	APM
RED	FA/GI



# 1

## Montaggio Assembly



$65 \pm 5^\circ\text{C}$



$15 \pm 5^\circ\text{C}$

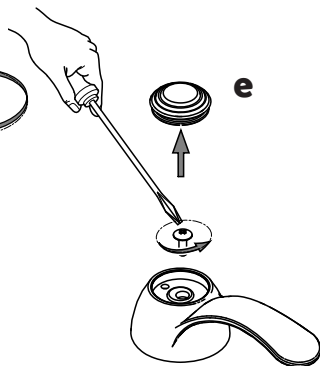
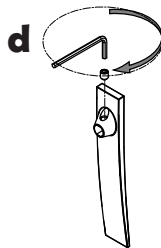
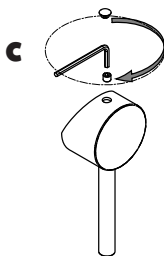
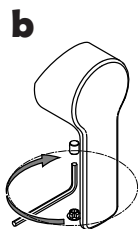
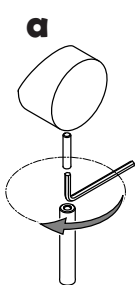


MIN - MAX



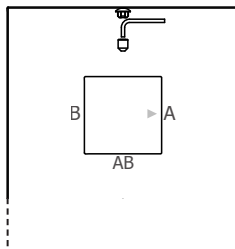
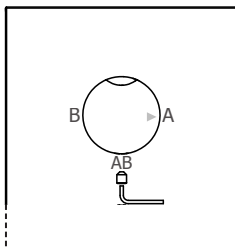
OK

## Fissaggio Leve Fixing Levers

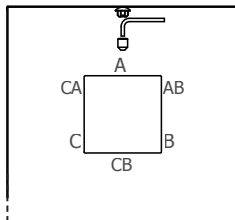
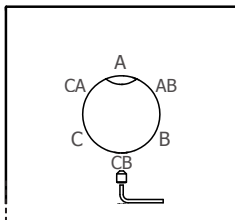


## Fissaggio maniglia deviatore Fixing diverter handle

# 018

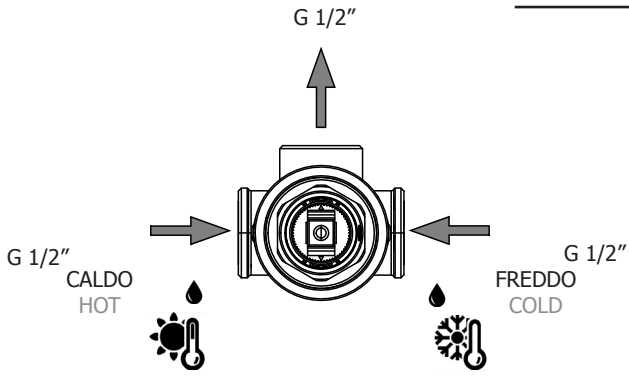


# 019

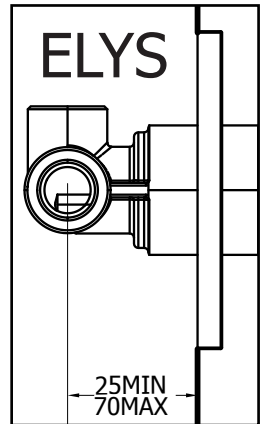
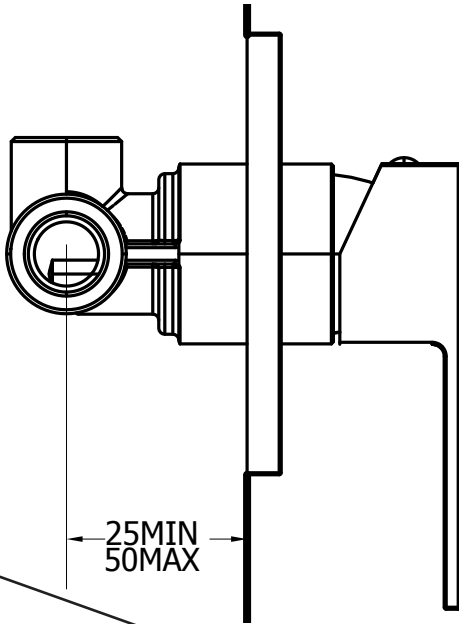


**2 a**

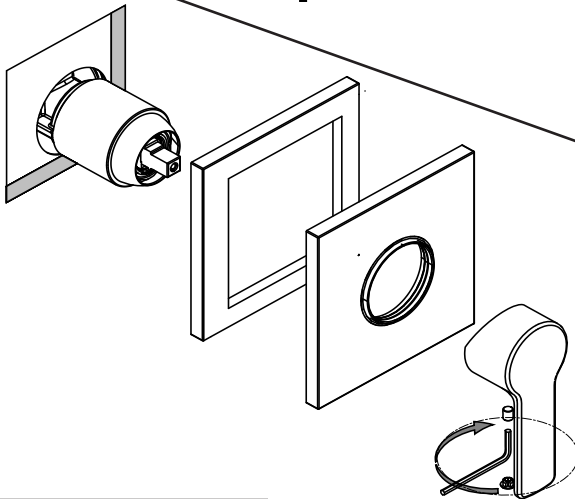
010



**b**



**c**

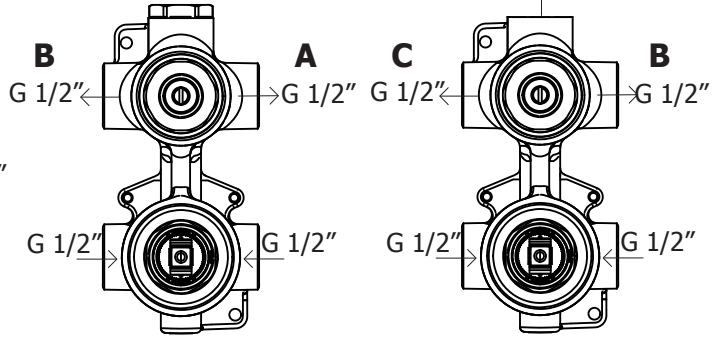
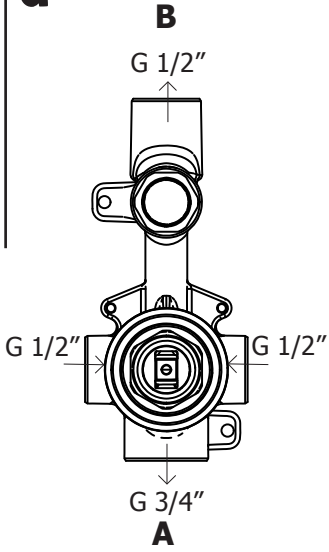
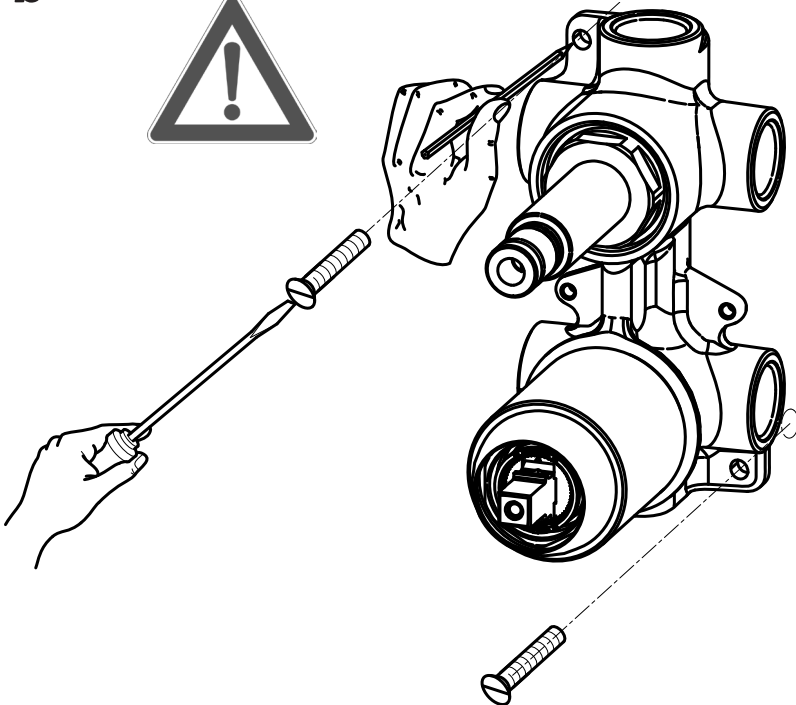


**3****a**

015

018

019

**b**

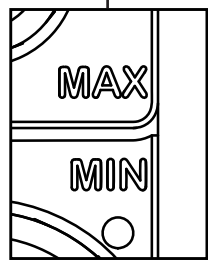
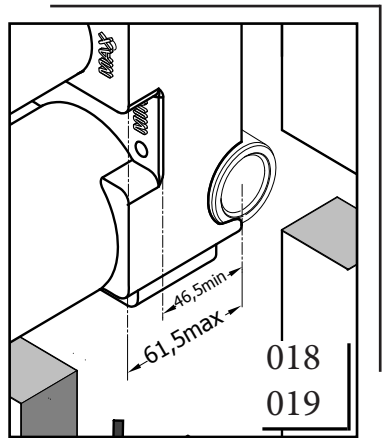
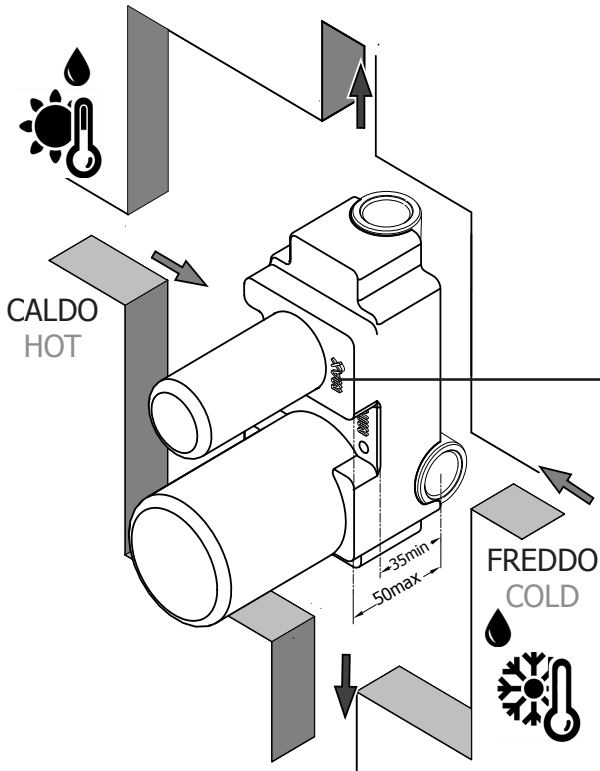
015

018

019

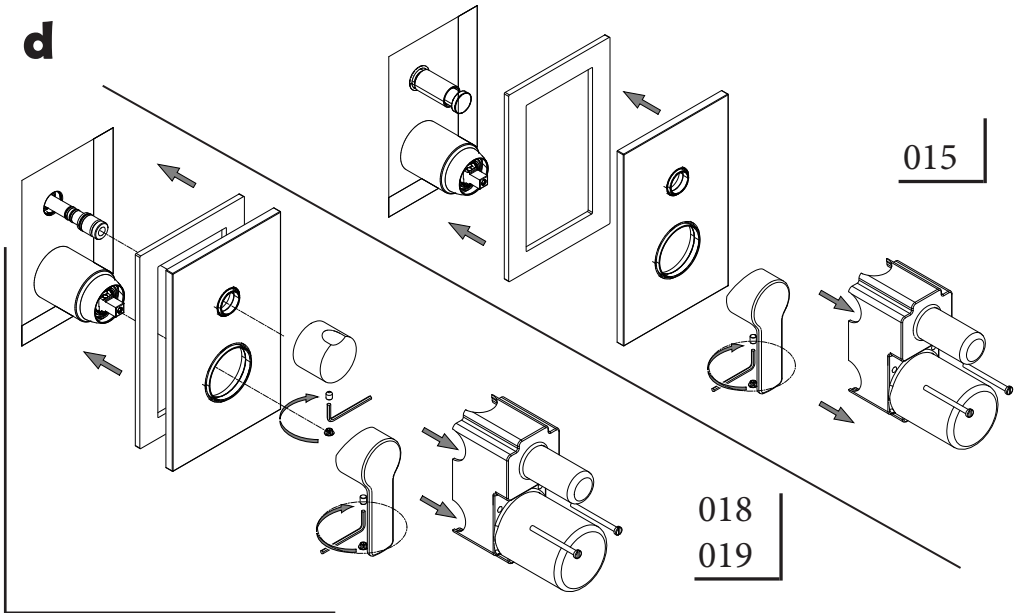
**c**

015



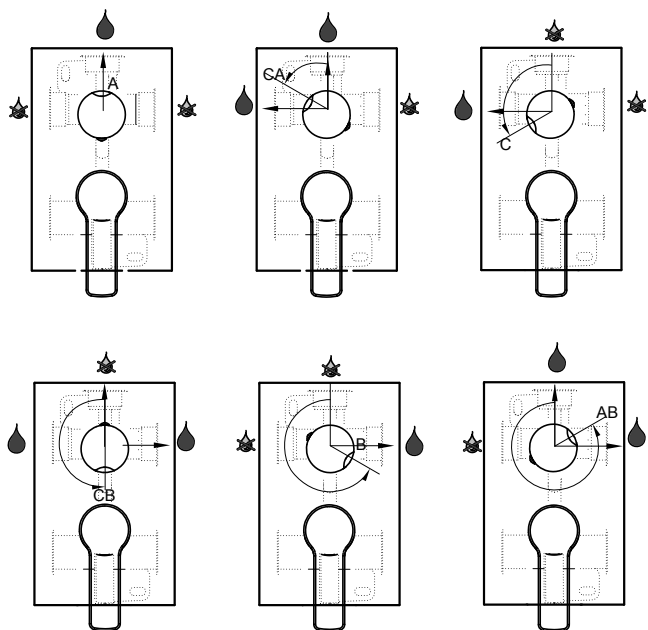
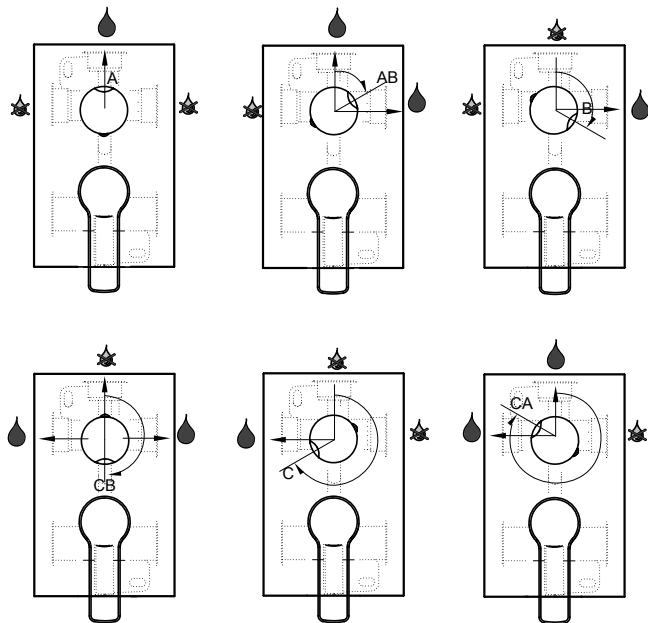
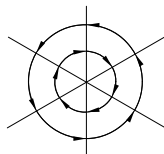
**d**

015

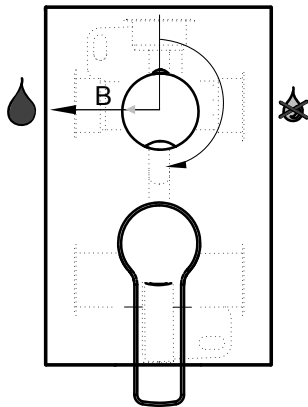
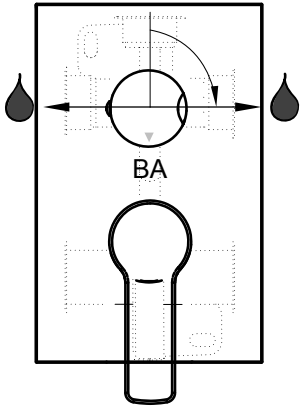
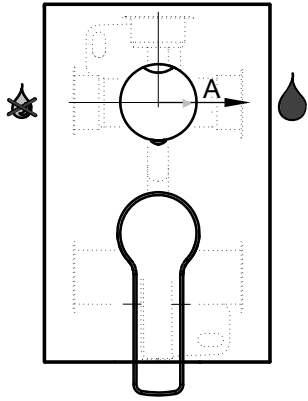


# F

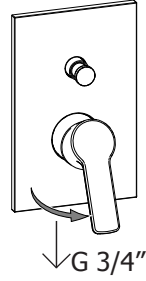
## Funzionamento deviatore Diverter working



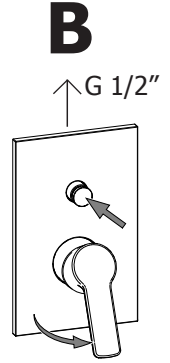
018



015

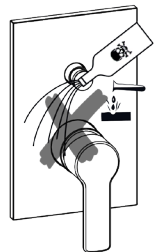
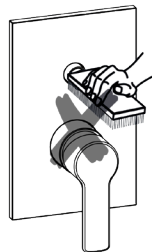
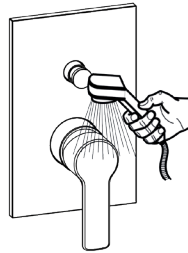
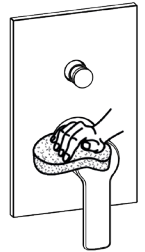
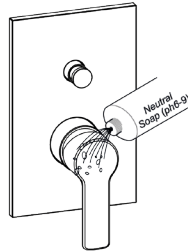


**A**



**B**

**M** Manutenzione  
Service



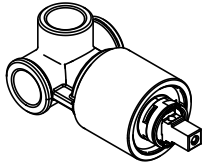
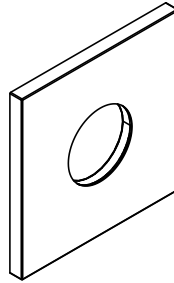
**S**

# Sostituzione Cartuccia

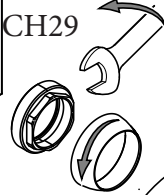
## How to replace Cartridge

010

015

**a****b**

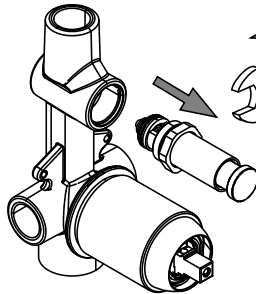
CH29



CH2,5

# Sostituzione Deviatore

## How to replace Diverter



CH24

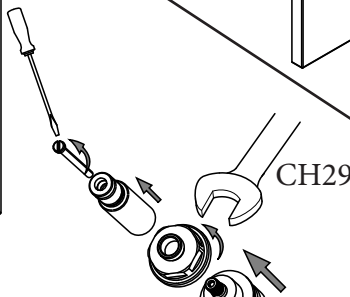
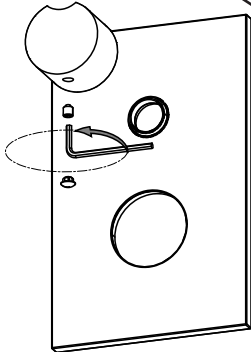


CH2,5



CH2,5

015



CH29

018

019

