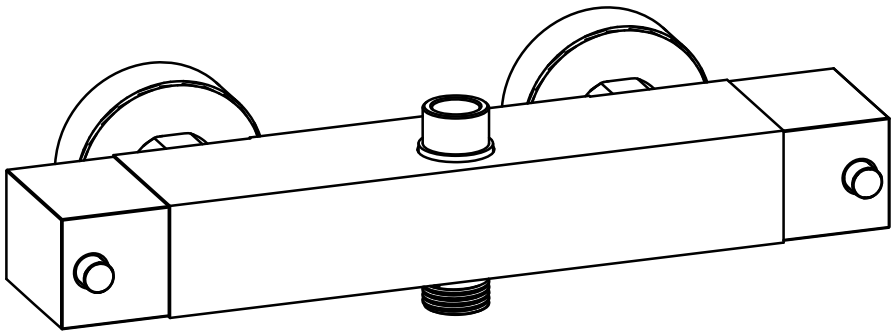


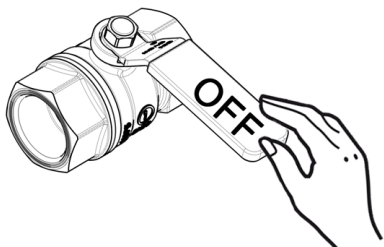
LEQ

LEQ268..
LEQ268D..
LEQ269..
LEQ269R..



IST099
Rev.2017.00

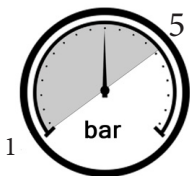
1



$65 \pm 5^\circ\text{C}$



$15 \pm 5^\circ\text{C}$

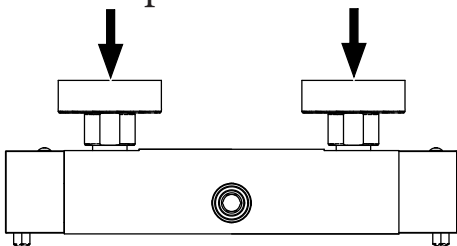


MIN - MAX



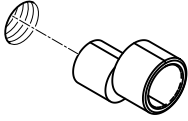
OK

Δp MAX 1bar

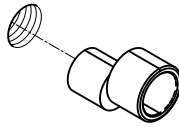


Δp : differenza pressione in entrata
different inlet water pressure

2



CALDO
HOT

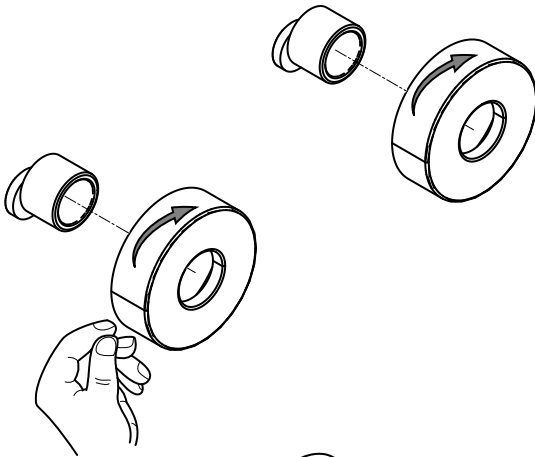


FREDDO
COLD

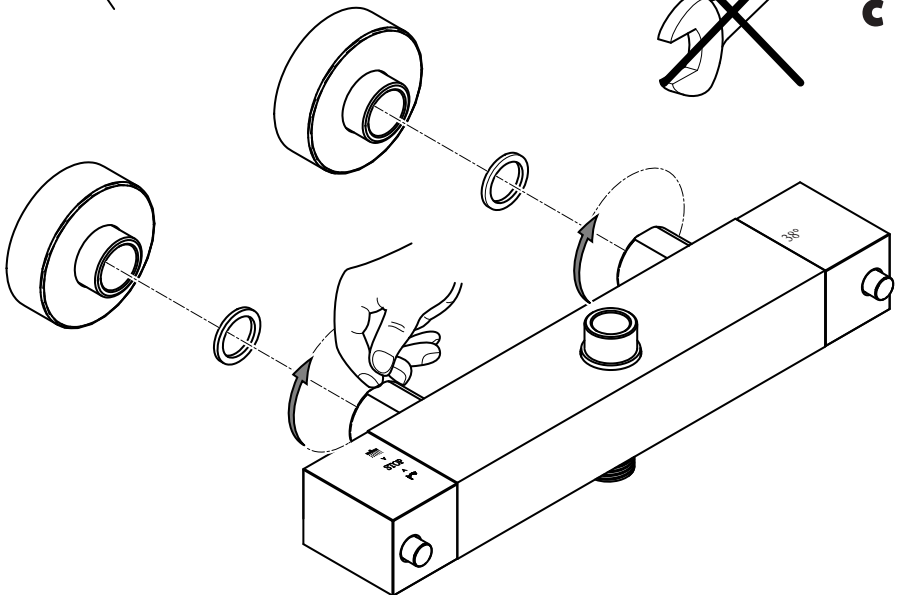


268
268D
269
269R

a



b

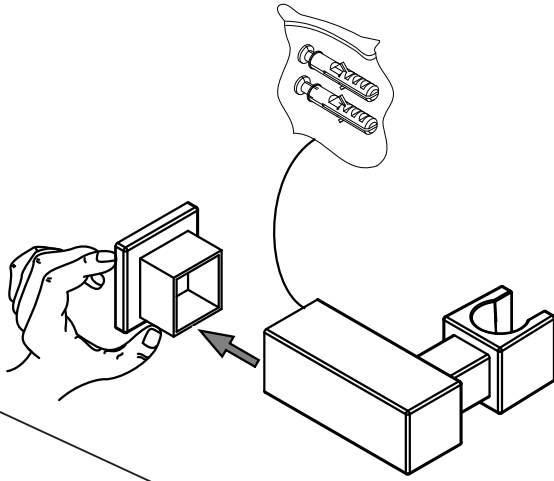


c

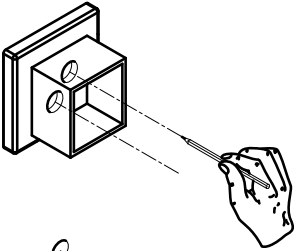
3

268
268D
269
269R

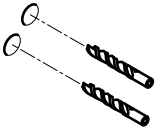
a



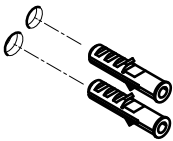
b



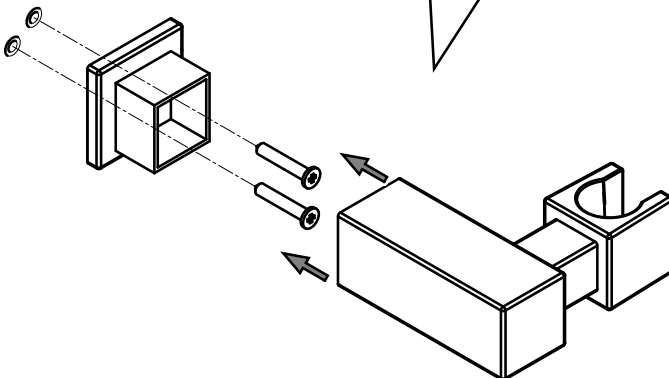
c



d

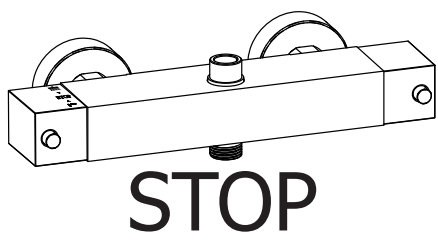


e

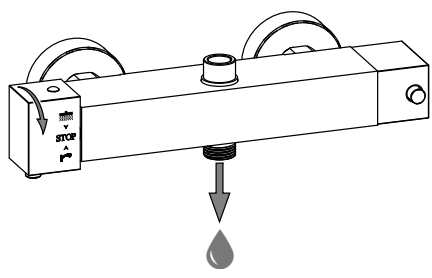


D Deviatore
Diverter

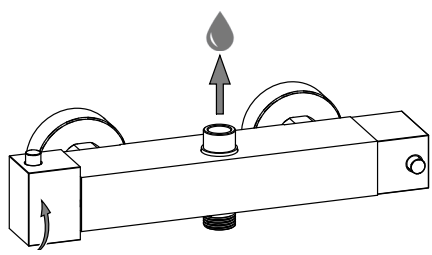
a



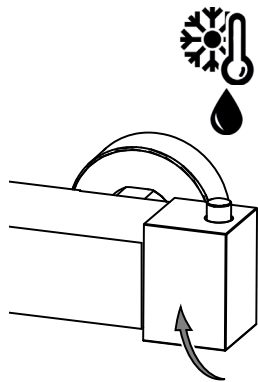
b



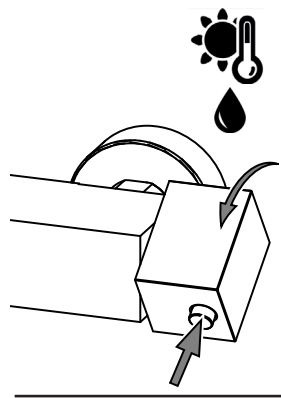
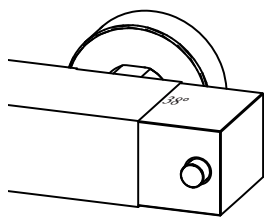
c

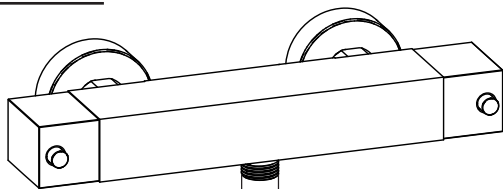


F Funzionamento cartuccia termostatica
Thermostatic Cartridge Working



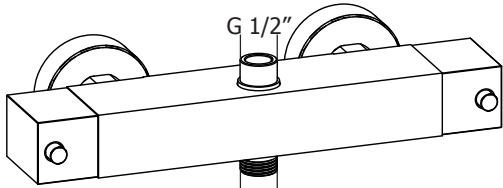
STOP 38°





G 1/2"

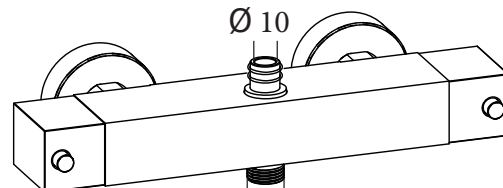
268
268D



G 1/2"

G 1/2"

269



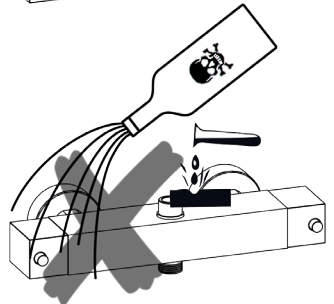
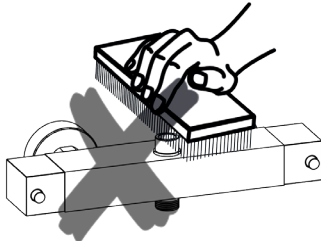
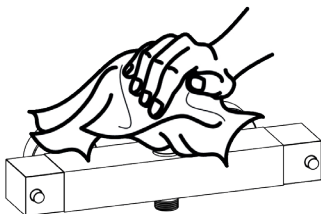
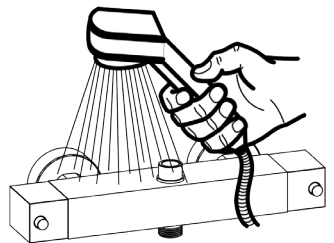
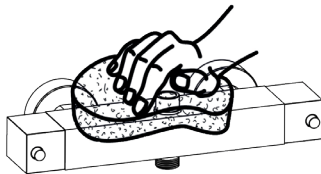
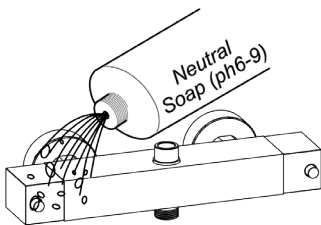
Ø 10

G 1/2"

269R

M

Manutenzione
Service

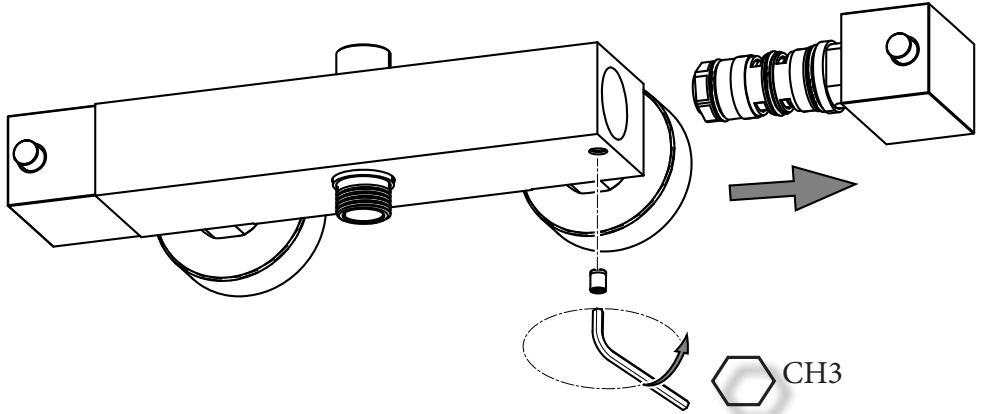




Sostituzione Cartuccia Termostatica
How to replace Thermostatic Cartridge

268
268D
269
269R

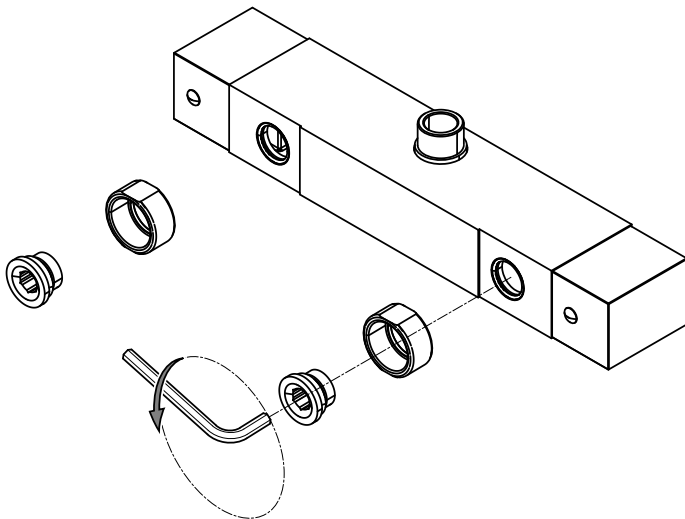
a



Sostituzione Sede Calotta
How to replace Seat for Nut

268
268D
269
269R

b

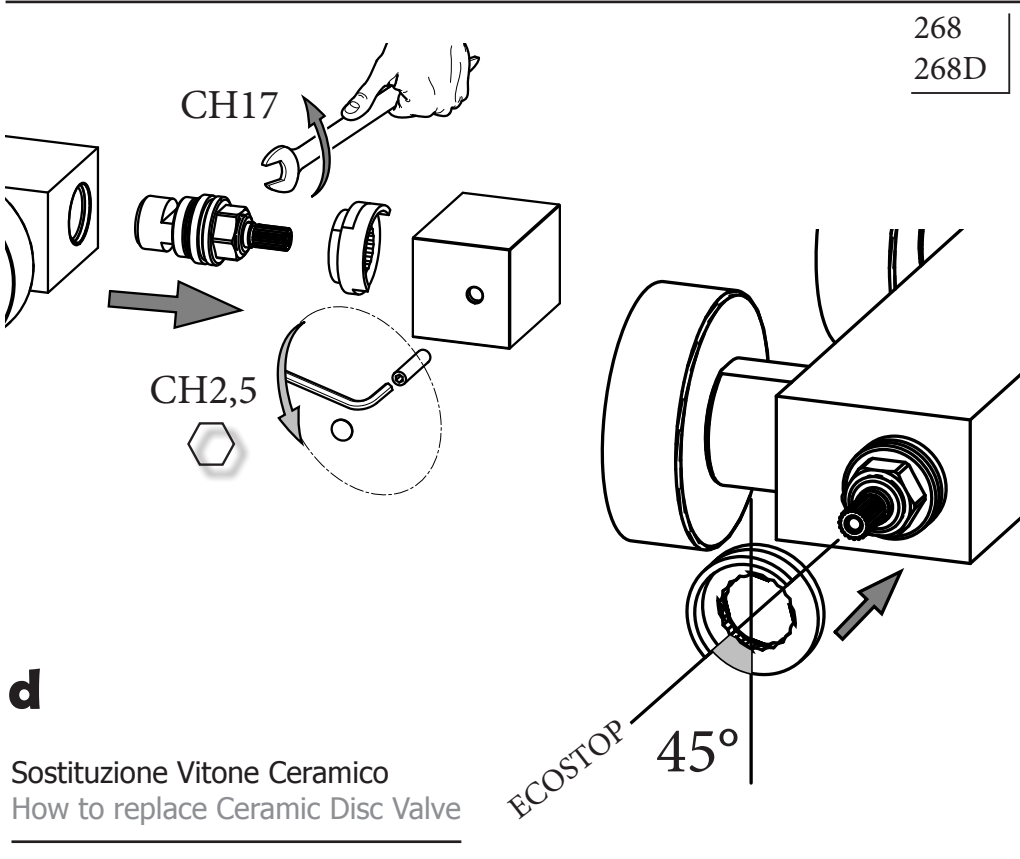
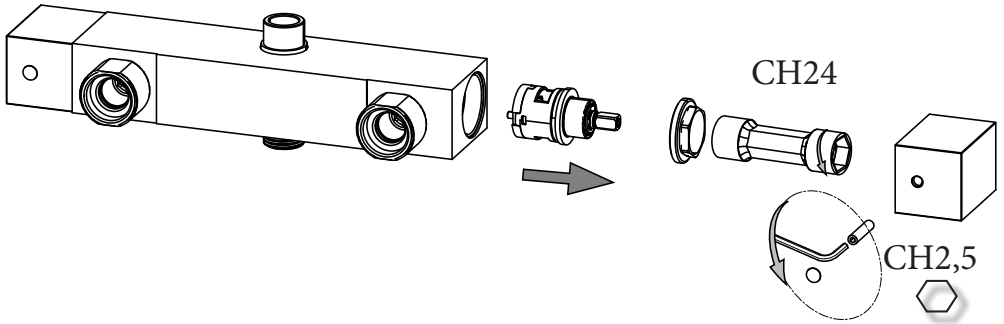




Sostituzione Deviatore
How to replace Diverter

269
269R

c



268
268D

d

Sostituzione Vitone Ceramico
How to replace Ceramic Disc Valve