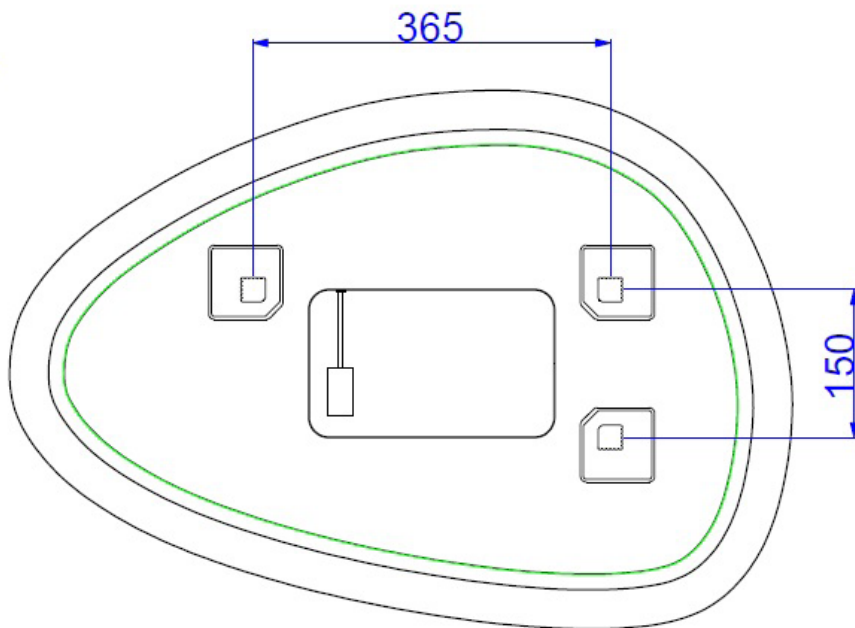
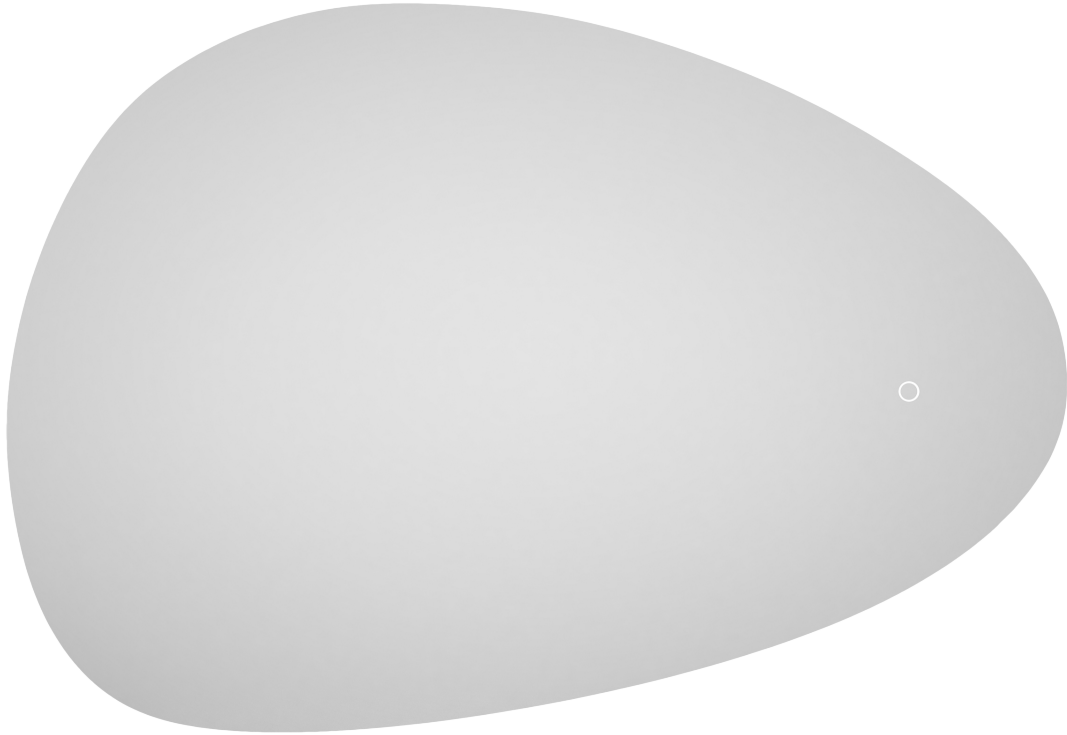




SAT®

SATZPURASLED5580



EN	2
FR	6
DE	10
IT	14
ES	18
PL	22
CZ	26
SK	30
HU	34
PT	38
NO	42
FI	46
SE	50
DK	54
RO	58
BG	62
UA	66
RU	70
LT	74
EE	78
LV	82
HR	86
SI	90
NL	94
EL	98
TR	102



General Information, Purpose of Use

Before first use, the user is required to properly consult this Installation Manual to ensure safe and trouble-free use of the product. This is a stationary LED luminaire designed to illuminate indoor areas such as bathrooms, corridors, etc. The luminaire is designed as a mirror with the light source located behind the mirror. The mirror is thus particularly suitable for use as decorative lighting. LED mirrors are mirrors illuminated by powerful LED strips with low power consumption and bright luminosity. The lifetime of the LEDs is up to 50,000 hours.

Safety Instructions

Any handling, maintenance or installation must comply with the basic safety requirements imposed by the activity. Follow any other safety instructions in this manual.



The instructions so marked are primarily to prevent general danger or personal injury.



The instructions so marked are primarily to Electric danger or personal injury from electrical hazards.



Connection to the mains must only be carried out by a person with an electrical qualification.



Bathroom mirror connection conditions:
 - The mirror must be installed in accordance with the applicable safety regulations.
 - The product may be connected to a fixed supply in a 1NPE 230V 50Hz TN-S network.
 - Pre-wired protection max: 10A and current protector RCD 30 mA.

Handling



The luminaire is packed in cardboard and protected by foam. Due to its extra weight and large size, please handle the luminaire very carefully. The luminaire is equipped with a mirror which is very fragile and can easily break. For square mirrors, leave the plastic protective corner covers on during handling and remove them after installation.

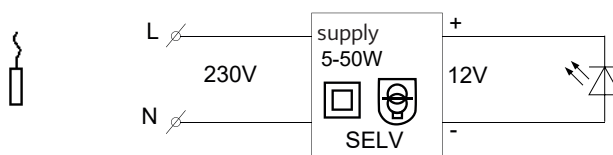
Technical Specifications

Power supply	230 V AC 50 Hz, L+N
Pre-wired protection	10 A max RCD (Fi) 30 mA.
Input	5-50 Watt
Electrical class	II.
Light source	LED strip, 4000K - neutral light
Light source service life	up to 50 k hours
Ballast	1-2 x electronic ballast for 12 V DC SELV
Protection	IP 44

The light source of this luminaire is non-replaceable, the whole luminaire must be replaced at the end of its service life!

Electric Diagram

Products: **SATZPURASLED5580**



Assembly Instructions

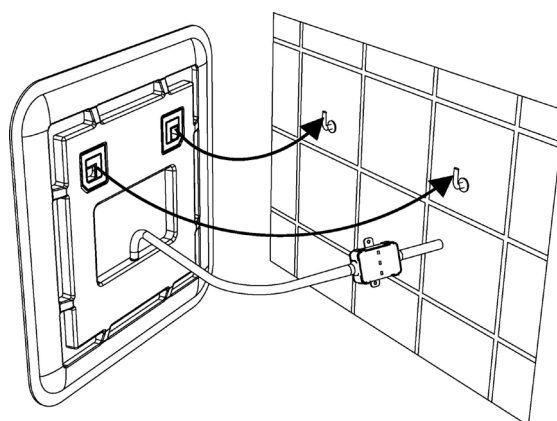
The luminaire can be installed in the washbasin area and in areas with a bathtub or shower outside the 0+1+2 zone (see pictures in the Assembly Instructions). The electrical installation must be carried out by a person with an electrical qualification. The connection is carried out by: a) moving supply b) connecting the supply cable (at the back of the mirror) to the existing wiring in the wiring box preferably located behind the mirror. If there is already a connection cable on the wall, it can be connected via the terminal box to the connection cable on the back of the mirror.

For assembly use a dowel and a screw (not included).

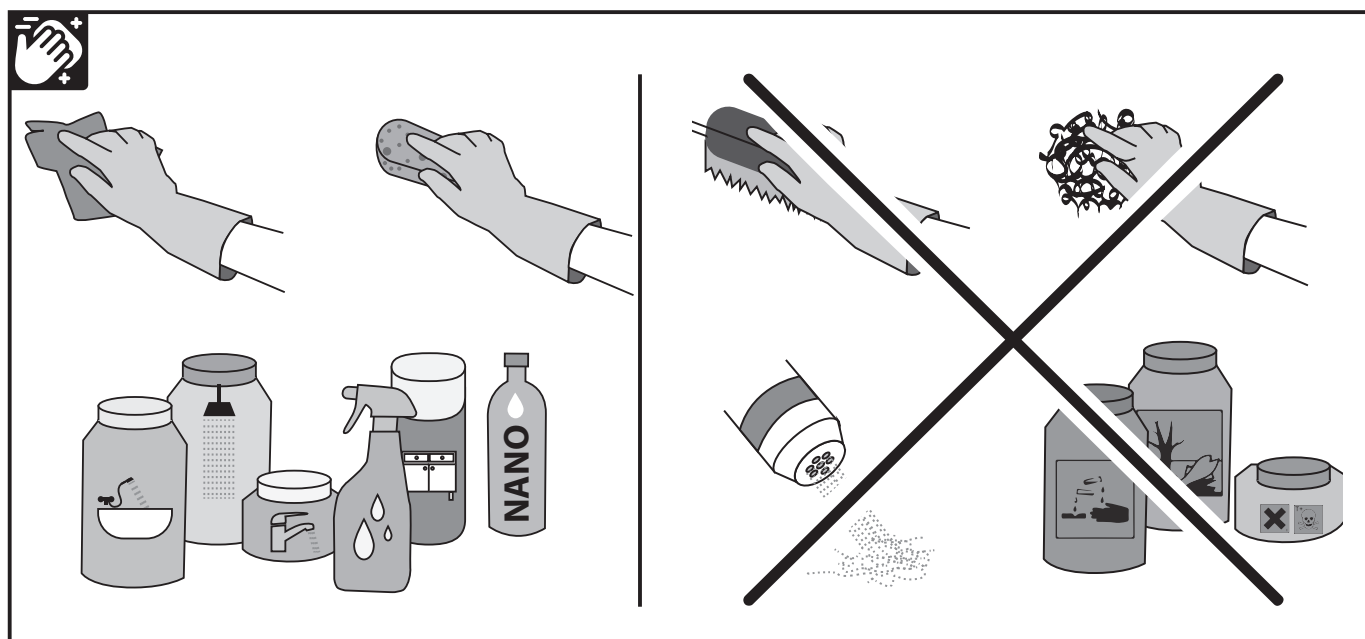
First, prepare the mirror location. The easiest way to select the correct position of the mirror is to directly place the mirror in the desired location on the wall and check if the position suits you.



Connect the mirror's connecting cable to the mains cable or electrical box. You can use a connection terminal block with IP protection for bathroom equipment to connect the cables. Make sure there is no electricity in the supply cable before starting the connection!!! Connect the power cable of the luminaire to the power supply on conductors L and N. The terminal block is included in the product. Use only the recommended supply voltage 230 V AC, 50 Hz, L and N with pre-set fuse of max. 10 A.



Maintenance



EU Declaration of Conformity

The product is covered by a declaration of conformity according to the relevant applicable regulations.
Product description: Bathroom luminaire with illuminated mirror surface

Name: LED bathroom mirror
Model: **SATZPURASLED5580**

The product complies with the requirements of these regulations:
- Government Decree No. 117/2016 Coll., on conformity assessment of products in terms of electromagnetic compatibility in delivering them to the market
- Government Decree No. 118/2016 Coll., on conformity assessment of electrical equipment designed for use within certain voltage limits in delivering them to the market and harmonised standards:

ČSN EN 60598-1-ed.6 (360600) Luminaires – Part 1: General Requirements and Tests.
ČSN EN 60598-1-ed.6:2015/Oprava1 (360600) Luminaires – Part 1: General Requirements and Tests.
ČSN EN 60598-2- 1 (360600) Luminaires – Part 2: Special Requirements – Section 1: Stationary Luminaires.

The last two digits of the year in which the CE marking was affixed: 22

The device bears the mark of conformity: **CE**



Informations générales, utilisation prévue

L'utilisateur est dans l'obligation de se familiariser avec la présente notice d'installation avant de commencer à utiliser le produit, il pourra ainsi être certain de l'utiliser de façon sûre et sans aucun problème. Ce luminaire LED fixe est conçu pour éclairer les espaces intérieurs comme les salles de bains, les couloirs etc. Ce luminaire est conçu comme un miroir avec une source lumineuse située à l'arrière. Le miroir peut donc ainsi être surtout utilisé comme un éclairage décoratif. Les miroirs LED sont des miroirs sous-éclairés par des bandes de diodes puissantes qui se caractérisent par une faible consommation d'énergie avec une luminosité très claire. La durée de vie des diodes LED est de 50 000 heures.

Instructions de sécurité

Lorsque vous utilisez, que vous entretenez ou que vous installez cet éclairage, respectez toujours parfaitement les instructions de sécurité en vigueur. Respectez également les autres instructions de sécurité de ce manuel.



Les instructions de sécurité ainsi marquées ont pour objectif de prévenir les dangers généraux pouvant entraîner des risques et des blessures aux personnes.



Les instructions de sécurité ainsi marquées ont pour objectif de prévenir les dangers électriques pouvant entraîner des risques et des blessures aux personnes.



Le branchement au réseau électrique ne peut être effectué que par une personne détentricrice d'une qualification en électrotechnique.



Conditions de branchement du miroir de salle de bains:

- Le miroir doit être placé conformément aux réglementations de sécurité en vigueur.
- Le produit doit être branché au réseau fixe d'un système d'alimentation TN-S 1NPE 230V 50Hz.
- Disjoncteur de 10 A maxi et différentiel RCD 30 mA.

Manipulation



Le luminaire est emballé dans un carton et protégé par de la mousse. Le luminaire étant lourd et de grandes dimensions, faites toujours très attention lorsque vous le manipulez. Ce luminaire est équipé d'un miroir qui est très fragile et qui peut donc facilement se casser. Sur les miroirs présentant des angles droits, conservez les angles de protection en plastique pendant toute la durée d'installation et retirez-les ensuite lorsque le miroir est en place.

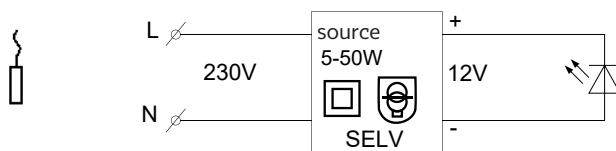
Spécifications Techniques

Alimentation	230 V AC 50 Hz, L+N
Protection installée	10 A max RCD (Fi) 30 mA.
Puissance absorbée	5-50 Watt
Classe électrique	II.
Source d'éclairage	Bande LED, 4000 K - lumière neutre
Durée de vie de la source de lumière :	jusqu'à 50 000 heures
Ballast	1 à 2 ballasts pour 12 V DC SELV
Protection	IP 44

La source lumineuse de ce luminaire ne peut pas être remplacée. Lorsqu'elle arrive en fin de vie, c'est tout le luminaire qui doit être remplacé !

Schéma électrique

Produits: **SATZPURASLED5580**

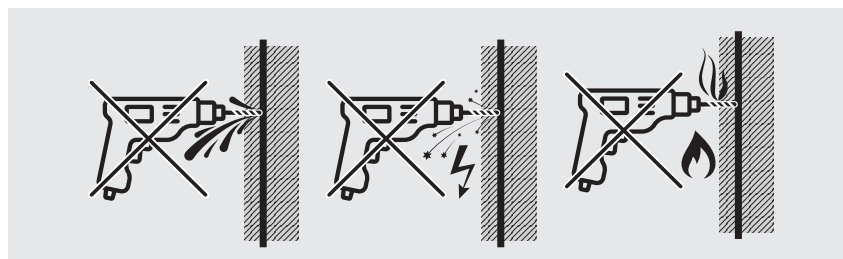


Notice de montage

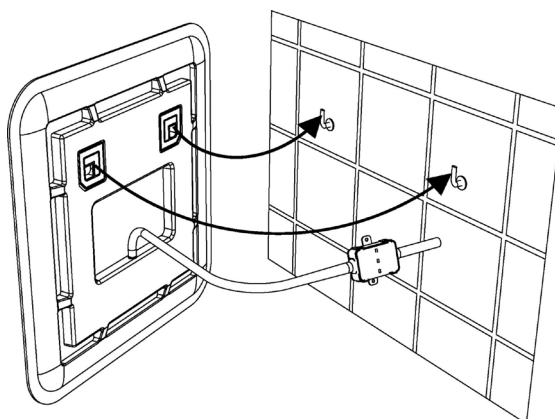
Ce miroir est essentiellement conçu pour être installé sur un mur ou sur toute autre surface destinée à un tel usage dans un espace intérieur. Le luminaire peut être installé dans une salle d'eau au-dessus d'un lavabo ou à proximité d'une baignoire ou d'une douche, en dehors des zones 0+1+2 (consultez les images du manuel de montage). L'installation électrique ne peut être effectuée que par une personne détenant les qualifications nécessaires en électrotechnique. Le raccordement se fait : a) avec un câble mobile, b) par connexion du câble d'alimentation (à l'arrière du miroir) au circuit actuel dans un boîtier électrique idéalement situé derrière le miroir. S'il existe déjà un câble de raccordement au mur, il est possible de le connecter au câble d'alimentation à l'arrière du miroir avec un serre-fils.

Le montage se fait avec des chevilles et des vis qui ne sont pas livrées avec le luminaire.

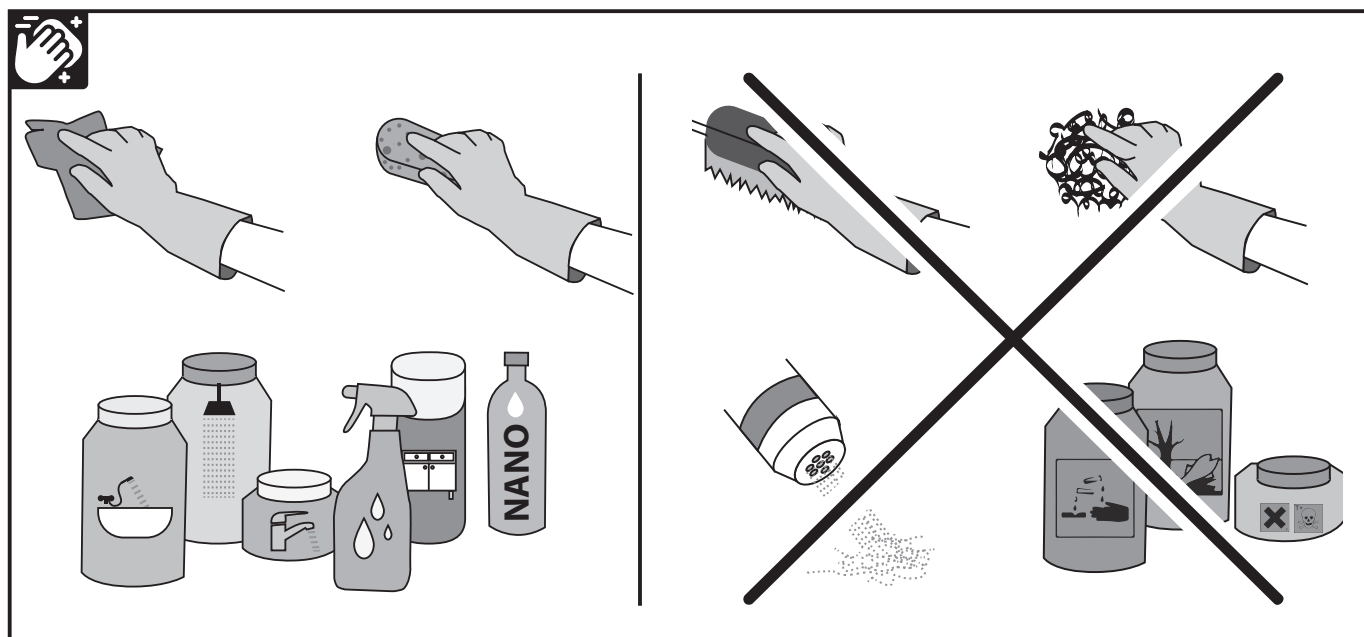
Commencez par prévoir le positionnement de votre miroir. La meilleure façon de choisir la bonne position de votre miroir est de le placer directement dans la position voulue au mur et de vérifier qu'une telle position vous convient.



Branchez le câble d'alimentation du miroir au réseau ou à la boîte électrique. Lorsque vous connectez les câbles, vous pouvez utiliser un bornier de raccordement avec protection IP pour équipements de salle de bains. Vérifiez bien que votre câble d'arrivée n'est pas sous tension avant de procéder au raccordement !!! Branchez le câble d'alimentation à l'arrivée d'électricité sur les fils L et N. Le serre-fils est fourni. Utilisez uniquement une tension d'alimentation de 230 V AC, 50 Hz, L et N avec fusible de 10 A max.



Entretien



Déclaration de conformité EU

Le produit fait l'objet d'une déclaration de conformité conforme aux réglementations en vigueur.
Description du produit : Luminaire de salle de bains avec miroir sous-éclairé

Nom : Miroir LED de salle de bains
modèle : **SATZPURASLED5580**

Le produit est conforme aux exigences des réglementations suivantes :

- décret gouvernemental n° 117/2016 coll. sur l'évaluation de la conformité des produits du point de vue de leur compatibilité électromagnétique lors de leur mise sur le marché
- décret gouvernemental n° 118/2016 Coll. sur l'évaluation de la conformité des équipements électriques destinés à une utilisation dans certaines limites de tensions lors de leur mise sur le marché. Il est également conforme aux normes harmonisées :

EN 60598-1-ed.6 (360600) Luminaires - Partie 1: Exigences générales et essais.

EN 60598-1-ed.6:2015/Rectification1 (360600) Luminaires - Partie 1: Exigences générales et essais.

EN 60598-2-1 (360600) Luminaires - Partie 2 : Exigences particulières - Section 1 : Luminaires fixes.

Derniers deux chiffres de l'année d'apposition du marquage „CE„. 22

La marque de conformité est apposée au produit : **CE**



Allgemeine Informationen, Verwendungszweck

Vor der ersten Verwendung hat sich der Benutzer mit dieser Installationsanleitung vertraut zu machen, um eine sichere und problemlose Verwendung des Produkts zu gewährleisten. Es handelt sich um eine stationäre LED-Leuchte, die für die Beleuchtung von Innenbereichen wie Badezimmern, Fluren usw. entworfen wurde. Die Leuchte ist wie ein Spiegel gestaltet, wobei sich die Lichtquelle hinter dem Spiegel befindet. Der Spiegel kann somit hauptsächlich als dekorative Beleuchtung verwendet werden. Die LED-Spiegel sind von leistungsstarken Diodenstreifen beleuchtete Spiegel, die sich durch einen niedrigen Stromverbrauch bei heller Leuchtkraft auszeichnen. Die Lebensdauer der LED beträgt bis zu 50.000 Stunden.

Sicherheitshinweise

Jede Handhabung, Wartung oder Installation muss den sich aus der Tätigkeit ergebenden grundlegenden Sicherheitsanforderungen entsprechen. Beachten Sie die zusätzlichen Sicherheitshinweise in dieser Anleitung.



Die so gekennzeichneten Anweisungen dienen in erster Linie dazu, allgemeine Gefahren oder Verletzungen von Personen zu verhindern.



Die so gekennzeichneten Anweisungen dienen vor allem dazu, elektrische Gefahren oder Verletzungen von Personen zu vermeiden.



Der Anschluss an das Stromnetz darf nur durch eine Person mit einer elektrotechnischen Qualifikation vorgenommen werden.



Anschlussbedingungen für den Badezimmerspiegel:

- Der Spiegel ist gemäß den geltenden Sicherheitsvorschriften zu installieren.
- Das Produkt kann an eine feste Stromversorgung in einem Netz 1NPE 230V 50Hz TN-S angeschlossen werden.
- Vorgeschaltete Sicherung max.: 10A und Fehlerstromschutzschalter RCD 30 mA.

Handhabung



Die Leuchte ist in einem Karton verpackt und durch Schaumstoff geschützt. Aufgrund des höheren Gewichts und der großen Abmessungen sollten Sie die Leuchte mit äußerster Vorsicht behandeln. Die Leuchte ist mit einem Spiegel ausgestattet, der sehr zerbrechlich ist und leicht brechen kann. Lassen Sie bei quadratischen Spiegeln die Eckschutzkappen aus Kunststoff während der Handhabung aufgesetzt und entfernen Sie sie erst nach der Installation.

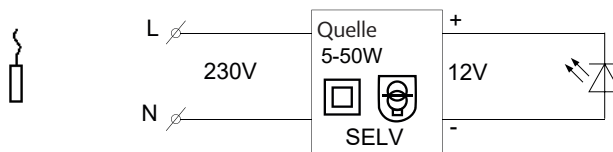
Technische Spezifikationen

Stromversorgung	230 V AC 50 Hz, L+N
Vorgeschaltete Sicherung	10 A max RCD (Fi) 30 mA.
Leistungsaufnahme	5-50 Watt
Elektrische Klasse	II.
Lichtquelle	LED-Streifen, 4000K - neutrales Licht
Lebensdauer der Lichtquelle	bis zu 50 Tsd. Stunden
Vorschaltgerät	1-2 x elektronisches Vorschaltgerät für 12 V DC SELV
Schutzart	IP 44

Die Lichtquelle dieser Leuchte ist nicht austauschbar, am Ende der Lebensdauer der Leuchte muss die gesamte Leuchte ersetzt werden!

Schaltplan

Produkt: **SATZPURASLED5580**

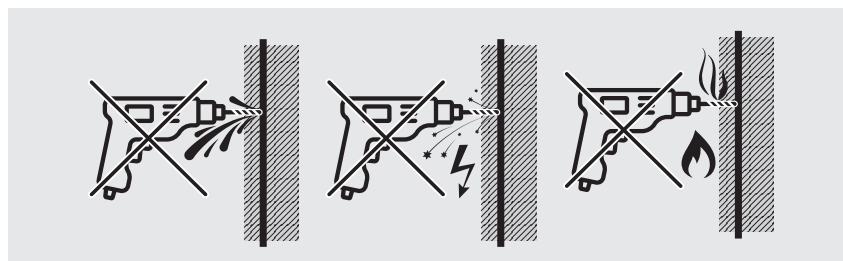


Montageanleitung

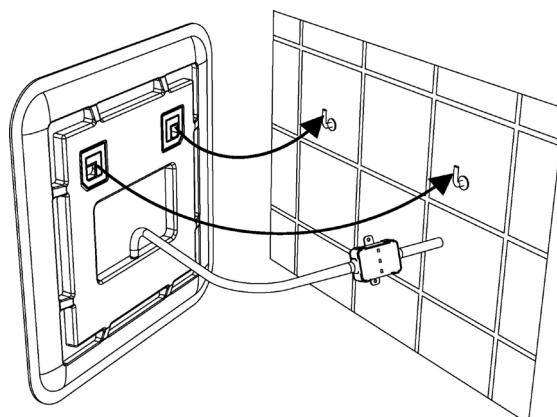
Die Leuchte ist in erster Linie für die Montage an einer Wand oder einer anderen geeigneten Fläche im Innenbereich vorgesehen. Die Leuchte kann im Waschbeckenbereich und in Bereichen mit einer Badewanne oder Dusche außerhalb der 0+1+2-Zone installiert werden (siehe Bilder in der Installationsanleitung). Die Elektroinstallation ist durch eine Person mit einer elektrotechnischen Qualifikation durchzuführen. Der Anschluss erfolgt durch: a) ein flexibles Kabel b) Verbinden des Versorgungskabels (auf der Rückseite des Spiegels) mit dem vorhandenen Elektroanschluss in der Anschlussdose, die sich vorzugsweise hinter dem Spiegel befindet. Sofern bereits ein Anschlusskabel an der Wand vorhanden ist, kann es über die Klemmleiste des Anschlusskabels an der Rückseite des Spiegels angeschlossen werden.

Die Montage erfolgt mit einem Dübel und einer Schraube, die nicht Bestandteil des Lieferung sind.

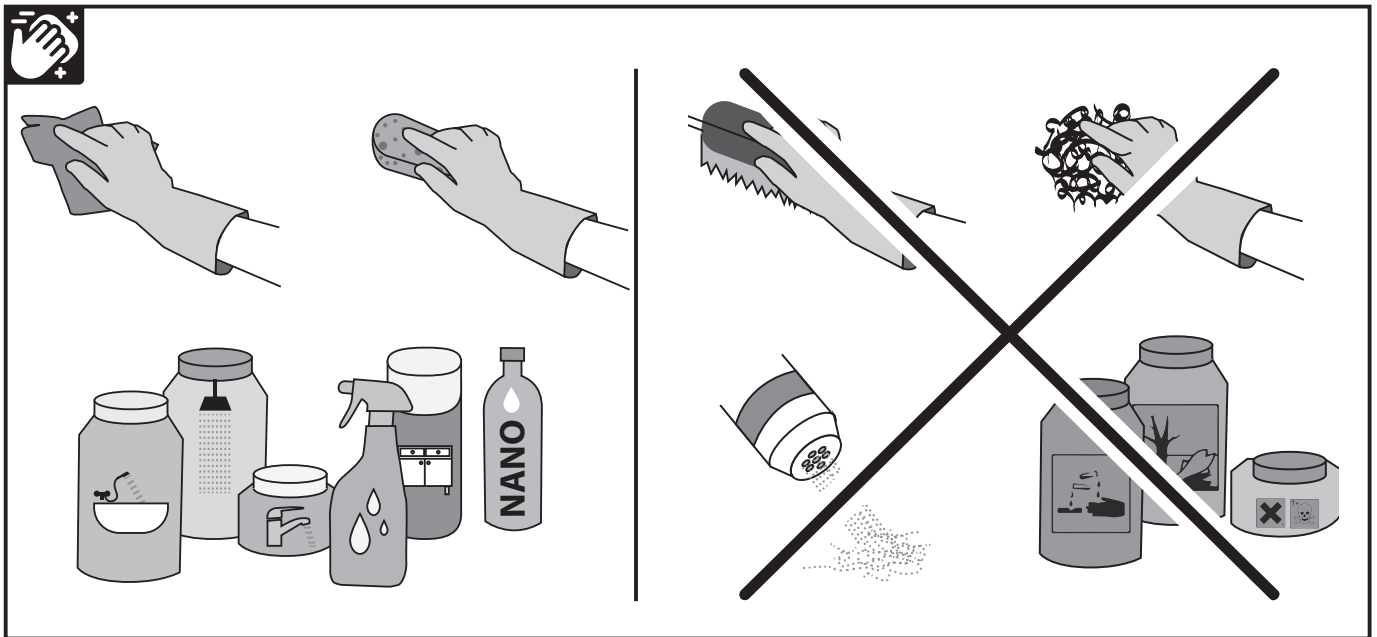
Bereiten Sie zunächst den Montageort des Spiegels vor. Der einfachste Weg, die richtige Spiegelposition zu wählen, ist, den Spiegel direkt an der gewünschten Stelle an der Wand zu platzieren und zu testen, ob die Position für Sie passend ist.



Verbinden Sie das Anschlusskabel des Spiegels mit dem Netzkabel oder dem Stromkasten. Sie können für den Anschluss der Kabel eine Klemmleiste mit IP-Schutz für Badezimmergeräte verwenden. Bevor Sie mit dem Anschluss beginnen, vergewissern Sie sich, dass in der Zuleitung kein Strom vorhanden ist!!! Verbinden Sie das Netzkabel der Leuchte mit dem Stromnetz an den Leitern L und N. Die Klemmleiste ist im Lieferumfang des Produkts enthalten. Verwenden Sie nur die empfohlene Versorgungsspannung 230 V AC, 50 Hz, L und N mit vorgeschalteter Sicherung max. 10 A.



Wartung



EU-Konformitätserklärung

Für das Produkt liegt eine Konformitätserklärung in Übereinstimmung mit den jeweils geltenden Vorschriften vor.
Beschreibung des Produkts: Badezimmerleuchte mit hinterleuchteter Spiegelfläche

Bezeichnung: LED-Badezimmerspiegel
Modell: **SATZPURASLED5580**

Das Produkt entspricht den Anforderungen folgender Vorschriften:

- Regierungsverordnung Nr. 117/2016 Slg. über die Bewertung der Konformität von Produkten in Bezug auf die elektromagnetische Verträglichkeit bei ihrer Vermarktung
- Regierungsverordnung Nr. 118/2016 Slg. über die Konformitätsbewertung elektrischer Betriebsmittel zur Verwendung innerhalb bestimmter Spannungsgrenzen bei ihrer Vermarktung und harmonisierter Normen:

ČSN EN 60598-1-Ed.6 (360600) Leuchten - Teil 1: Allgemeine Anforderungen und Prüfungen.

ČSN EN 60598-1+Ed.6:2015/ Berichtigung 1 (360600) Leuchten - Teil 1: Allgemeine Anforderungen und Prüfungen.

ČSN EN 60598-2-1 (360600) Leuchten - Teil 2: Besondere Anforderungen - Abschnitt 1: Ortsfeste Leuchten.

Die letzte Doppelzahl des Jahres, in welchem das Produkt mit dem CE-Zeichen versehen wurde: 22

Das Produkt ist mit dem Konformitätszeichen versehen: **CE**



Informazioni generali, uso previsto

Prima del primo utilizzo, l'utente è tenuto a leggere attentamente questo manuale di installazione per garantire un uso sicuro e corretto del prodotto. Si tratta di una lampada a LED fissa, progettata per illuminare ambienti interni, come bagni, corridoi, ecc. La lampada è realizzata come uno specchio con la sorgente di luce situata dietro lo specchio. Lo specchio può essere quindi utilizzato principalmente come illuminazione decorativa. Gli specchi LED sono specchi retroilluminati da potenti strisce a diodi caratterizzati da un basso consumo di energia e da una forte luminosità. La durata dei diodi LED è fino a 50.000 ore.

Istruzioni di sicurezza

Durante qualsiasi manipolazione, manutenzione o montaggio, è necessario rispettare i requisiti di sicurezza generali, necessari per l'attività svolta. Osservare le altre istruzioni di sicurezza indicate in questo manuale.



Le istruzioni contrassegnate in questo modo servono principalmente per prevenire rischi o infortuni causati da pericoli generici.



Le istruzioni contrassegnate in questo modo servono principalmente per prevenire rischi o infortuni a causa di folgorazione.



L'allacciamento alla rete elettrica può essere effettuato esclusivamente da un elettricista qualificato.



Requisiti di collegamento dello specchio da bagno:

- Lo specchio deve essere posizionato secondo le norme di sicurezza vigenti.
- Il prodotto può essere collegato ad una rete di distribuzione fissa INPE 230V 50Hz TN-S.
- Protezione a monte max: 10A e interruttore differenziale RCD 30 mA.

Movimentazione



L'apparecchio è imballato in un cartone e protetto da schiuma. A causa del peso elevato e delle grandi dimensioni, maneggiare la lampada con molta attenzione. La lampada è dotata di uno specchio, che è molto fragile e può rompersi facilmente. Per gli specchi quadrati, lasciare le protezioni angolari in plastica durante la movimentazione e rimuoverle solo dopo l'installazione.

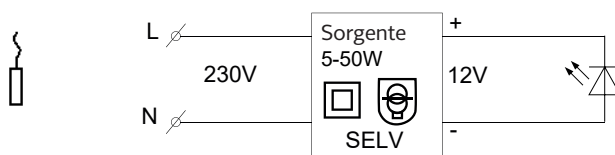
Specifiche tecniche

Alimentazione	230 V AC 50 Hz, L+N
Protezione a monte	10 A max RCD (Fi) 30 mA.
Potenza assorbita	5-50 Watt
Classe di isolamento elettrico	II.
Sorgente di luce	striscia LED, 4000 K - luce neutra
Durata della sorgente di luce	fino a 50 mila ore
Trasformatore	1-2 x trasformatore elettronico a 12 V DC SELV
Protezione	IP 44

La sorgente di luce di questa lampada non è sostituibile, al termine della durata utile della lampada, l'intera lampada deve essere sostituita!

Schema elettrico

Prodotti: **SATZPURASLED5580**

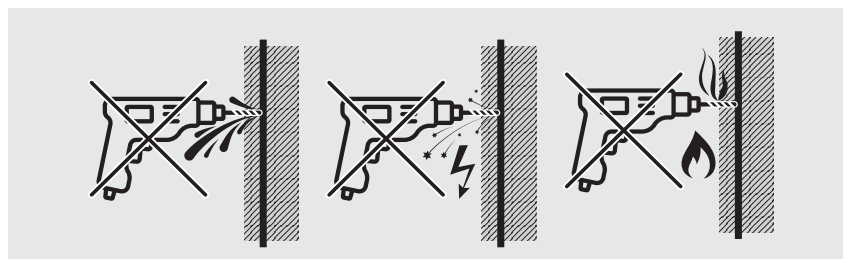


Istruzioni per il montaggio

La lampada è destinata principalmente al montaggio su una parete o su un'altra superficie destinata a tale scopo in un ambiente interno. La lampada può essere installata in ambienti con lavabo e in ambienti con vasca o doccia al di fuori delle zone 0+1+2 (vedi foto nelle istruzioni per il montaggio). Il collegamento elettrico deve essere eseguito da un elettricista qualificato. Il collegamento viene eseguito: a) tramite un collegamento mobile b) collegando il cavo di alimentazione (sul retro dello specchio) alla rete di distribuzione esistente nella scatola di derivazione situata preferibilmente dietro lo specchio. Se è già presente un cavo di collegamento sulla parete, è possibile collegarlo tramite la morsettieria con il cavo di collegamento nella parte posteriore dello specchio.

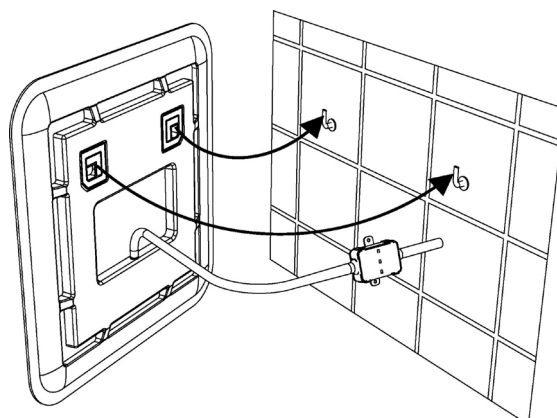
Il montaggio viene eseguito utilizzando un tassello e una vite, che non sono inclusi nella confezione.

Per prima cosa, scegliere la posizione dello specchio. Il modo più semplice per scegliere la giusta posizione dello specchio è posizionare lo specchio direttamente nel punto desiderato sulla parete e verificare se la posizione sia idonea.

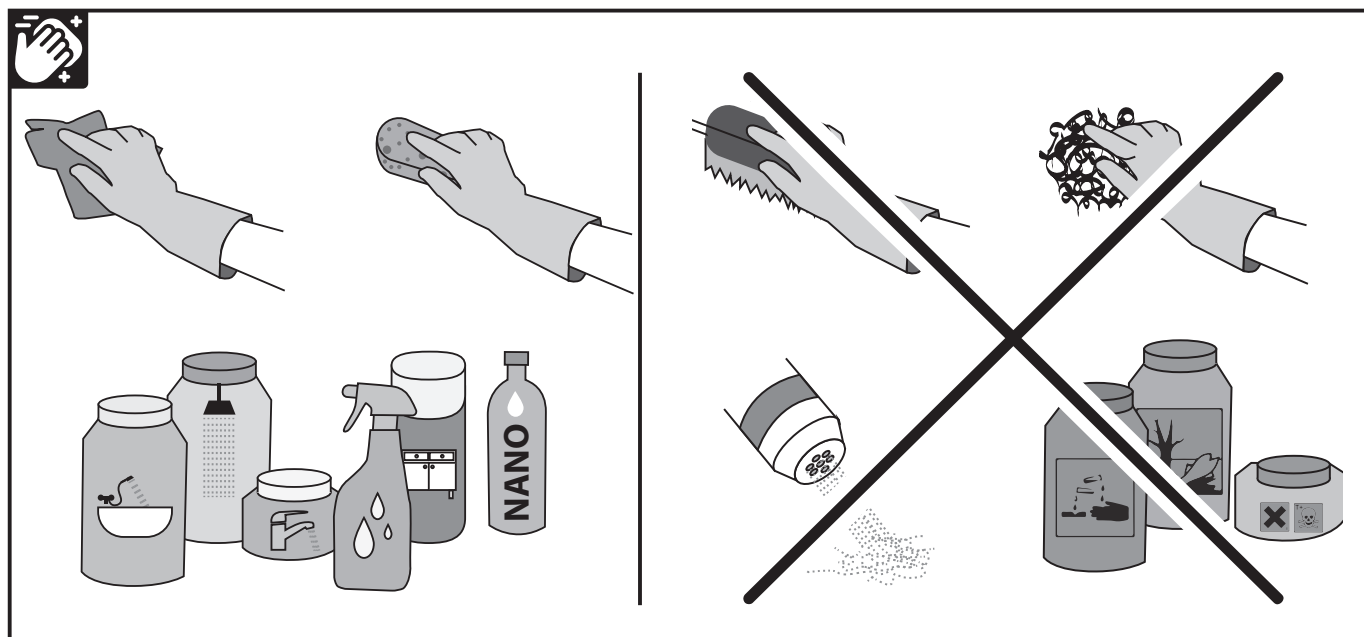


Připojte přívodní kabel zrcadla k síťovému kabelu nebo rozvodné skříni. Per il collegamento dei cavi è possibile utilizzare una morsettieria di collegamento con protezione IP per apparecchiature installate nei bagni. Prima di iniziare il collegamento, assicurarsi che non ci sia energia elettrica nel cavo di alimentazione!!!

Collegare il cavo di alimentazione della lampada all'alimentazione elettrica sui fili L e N. La morsettieria è inclusa nel prodotto. Utilizzare solo la tensione di alimentazione consigliata 230 V CA, 50 Hz, L e N con protezione a monte max. 10 A.



Manutenzione



Dichiarazione di conformità UE

Per il prodotto viene rilasciata una dichiarazione di conformità ai sensi delle normative vigenti.

Descrizione del prodotto: Lampada da bagno con superficie a specchio retroilluminata
 Nome: Specchio da bagno a LED

modello: **SATZPURASLED5580**

Il prodotto soddisfa i requisiti dei seguenti regolamenti:

- decreto legislativo n. 117/2016 sulla valutazione della conformità dei prodotti dal punto di vista della compatibilità elettromagnetica al momento della immissione sul mercato
- decreto legislativo n. 118/2016 sulla valutazione della conformità del materiale elettrico destinato a essere adoperato entro taluni limiti di tensione al momento della immissione sul mercato e delle norme armonizzate:

ČSN EN 60598-1-ed.6 (360600) Apparecchi di illuminazione - Parte 1: Prescrizioni generali e prove.

ČSN EN 60598-1-ed.6:2015/Revisione1 (360600) Apparecchi di illuminazione - Parte 1: Prescrizioni generali e prove.

ČSN EN 60598-2-1 (360600) Apparecchi di illuminazione - Parte 2: Prescrizioni particolari - Sezione 1: Apparecchi di illuminazione fissi.

Le ultime due cifre dell'anno in cui il prodotto è stato marcato CE: 22

Il prodotto è contrassegnato dal marchio di conformità: **CE**



Información general, finalidad del uso

El usuario está obligado a familiarizarse debidamente con este manual de instalación antes de usar el equipo por primera vez, para que el producto pueda ser utilizado de modo seguro y sin incidencias. Es una luminaria LED estacionaria destinada para iluminar espacios interiores, tales como, por ejemplo, cuartos de baño, pasillos etc. La luminaria está diseñada en forma de espejo con fuente luminosa instalada detrás del espejo. De este modo, el espejo se puede utilizar especialmente como iluminación decorativa. Los espejos LED son espejos con retroiluminación, mediante unos cintos de diodo de alta potencia que se caracterizan por un bajo consumo de energía e intensa luminosidad. La vida útil de los diodos LED es hasta 50.000 horas.

Instrucciones de seguridad

Durante cualquier manipulación, mantenimiento o montaje, es preciso cumplir con los requisitos de seguridad esenciales que genera la determinada actividad. Siga las otras instrucciones de seguridad mencionadas en este manual.



Las instrucciones marcadas así son destinadas especialmente para evitar riesgos o lesiones causadas a personas debido a un peligro general.



Las instrucciones marcadas así son destinadas especialmente para evitar riesgos o lesiones causadas a personas debido a un peligro general.



La conexión a la red eléctrica debe ser realizada únicamente por persona con la cualificación eléctrica.



Condiciones para la conexión del espejo de cuarto de baño:

- El espejo debe estar situado acorde a las normas de seguridad vigentes.
- El producto se puede conectar a la distribución eléctrica fija en el sistema 1NPE 230V 50Hz TN-S.
- Dispositivo de protección antepuesto, máx.: 10A e interruptor de corriente diferencial RCD 30 mA.

Manipulación



La luminaria se embala en una caja de cartón y se protege con espuma. Manipule con mucha precaución con la luminaria, debido a su peso elevado y dimensiones grandes. La luminaria lleva un espejo que es muy frágil y puede romperse fácilmente. En lo que respecta a espejos cuadrados, deje las cubiertas plásticas protectoras angulares puestas durante la manipulación. Después de la instalación puede removerlas.

Especificaciones técnicas

Alimentación	230 V AC 50 Hz, L+N
Dispositivo de protección antepuesto	10 A max RCD (Fi) 30 mA.
Potencia de entrada	5-50 Watt
Clase eléctrica	II.
Fuente luminosa	cinta LED, luz neutra
Vida útil de la fuente luminosa	de hasta 50.000 horas
Resistencia reductora	1 -2 x resistencia reductora electrónica a 12 V DC SELV
Clase de protección	IP 44

La fuente luminosa de esta luminaria no es recambiable. ¡Al final de su vida útil, es necesario cambiar la luminaria completa!

Esquema eléctrico

Productos: **SATZPURASLED5580**



Manual de montaje

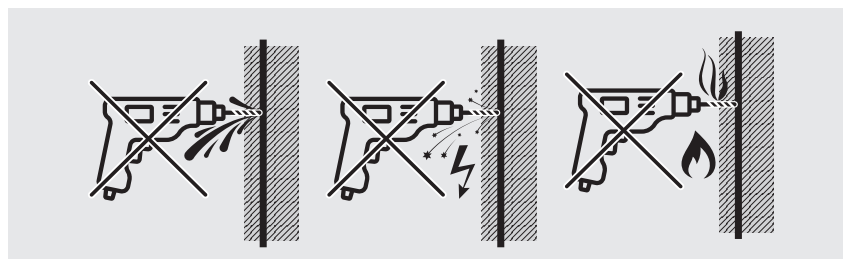
La luminaria es destinada especialmente para instalar en la pared u otra superficie destinada para tal fin en interiores.

La luminaria se puede instalar en el área de aseo del lavamanos y en los espacios donde está instalada la bañera o ducha, excepto las zonas 0+1+2.(véanse las imágenes señaladas en el manual de montaje). Solo personas con cualificación eléctrica pueden realizar la instalación eléctrica. La conexión se lleva a cabo: a) por conducto móvil b) conectando el cable de alimentación (en la parte trasera del espejo) a la línea de distribución actual, a la caja de instalaciones eléctricas que se coloca preferiblemente detrás del espejo.

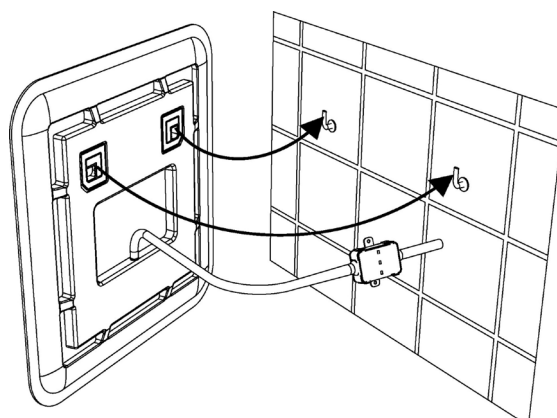
Si hay un cable de conexión en la pared, se puede conectar mediante conector, por cable de conexión en la parte trasera del espejo.

El montaje se lleva a cabo utilizando taco y tornillo que no están incluidos en el embalaje.

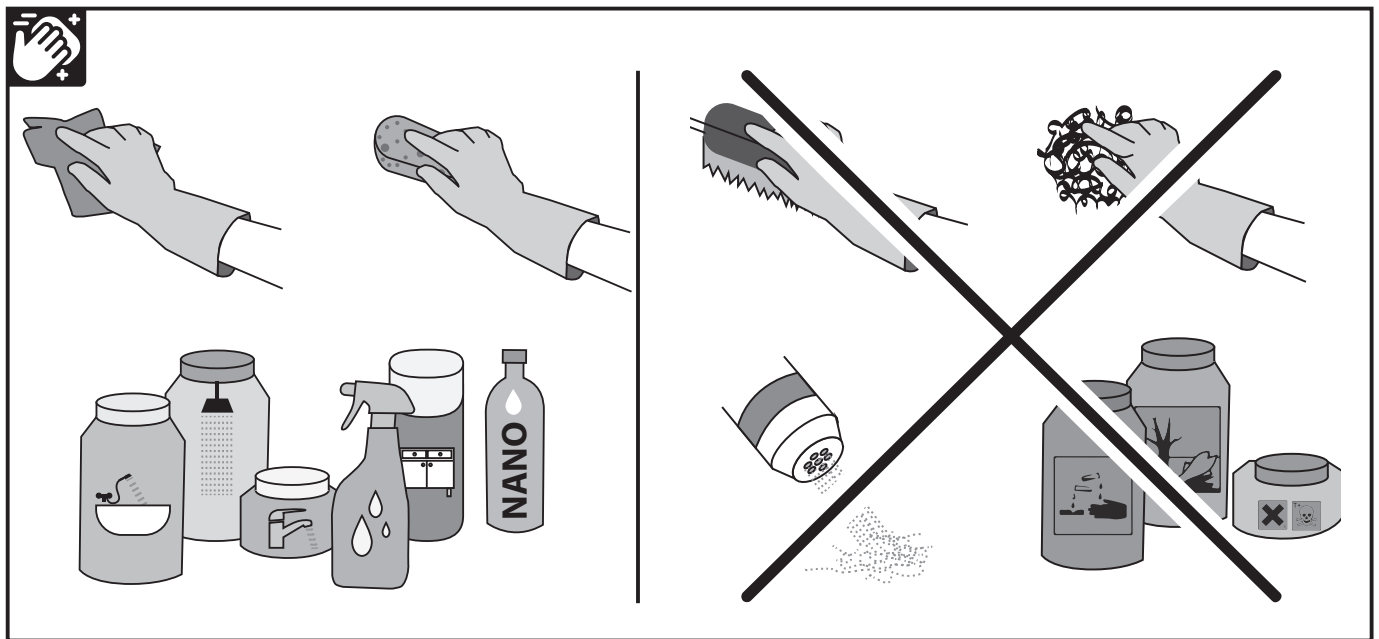
Antes de todo, prepare el lugar donde se situará el espejo. El modo más fácil para escoger la posición correcta del espejo: situar el espejo directamente al lugar requerido en la pared y probar si la posición conviene.



Interconecte el cable de conexión del espejo con el cable de la línea eléctrica o de la caja eléctrica. Para unir los cables se puede utilizar el conector de interconexión con protección IP para instalaciones sanitarias. ¡¡¡Antes de comenzar con las conexiones cerciúrese de la ausencia de energía eléctrica en el cable de alimentación!!! Conecte el cable de alimentación de la luminaria a la red eléctrica, a los conductores L y N. El conector se incluye en el paquete del producto. Use solo la tensión de alimentación recomendada de 230 V AC, 50 Hz, L y N con el valor máximo del dispositivo de protección antepuesto de 10 A.



Mantenimiento



Declaración de conformidad UE

El producto está protegido por su respectiva declaración de conformidad, de acuerdo con la pertinente normativa aplicable.

Descripción del producto: Luminaria de baño con superficie de espejo retroiluminada
 Nombre: Espejo de cuarto de baño LED

modelo: **SATZPURASLED5580**

El producto cumple los requisitos de estas normas:

- Reglamento del Gobierno n.º 117/2016 del Cuerpo de Leyes sobre la evaluación de los productos desde el punto de vista de la compatibilidad electromagnética durante su suministro al mercado.
- Reglamento del Gobierno n.º 118/2016 del Cuerpo de Leyes referente a la evaluación de la conformidad de dispositivos eléctricos destinados al uso, dentro de determinados límites de tensión, durante su suministro al mercado con la normativa armonizada:

ČSN EN 60598-1-ed.6 (360600) Luminarias - Parte 1: Requisitos generales y pruebas.

ČSN EN 60598-1-ed.6:2015/Reparación 1 (360600) Luminarias - Parte 1: Requisitos generales y pruebas.

ČSN EN 60598-2-1 (360600) Luminarias - Parte 2: Requisitos especiales - Sección 1: Luminarias estacionarias.

El último binario del año en que el producto adquirió la marca CE: 22

El producto lleva la marca de conformidad: **CE**



Informacje ogólne, przeznaczenie

Przed pierwszym użyciem użytkownik powinien zapoznać się z niniejszą instrukcją instalacji, aby zapewnić bezpieczne i bezproblemowe użytkowanie produktu. Jest to stacjonarna oprawa LED przeznaczona do oświetlania obszarów wewnętrznych, takich jak łazienki, korytarze itp. Oprawa została zaprojektowana jako lustro ze źródłem światła umieszczonym za lustrem. Lustro jest zatem szczególnie odpowiednie do stosowania jako oświetlenie dekoracyjne. Lustra LED to lustra podświetlane mocnymi taśmami LED o niskim zużyciu energii i jasnym świetle. Żywotność diod LED wynosi do 50 000 godzin.

Instrukcje bezpieczeństwa

Wszelkie czynności związane z obsługą, konserwacją lub instalacją muszą być zgodne z podstawowymi wymogami bezpieczeństwa narzuconymi przez daną czynność. Należy przestrzegać wszelkich innych instrukcji bezpieczeństwa zawartych w niniejszej instrukcji.



Oznaczone w ten sposób instrukcje mają przede wszystkim na celu zapobieganie ogólnym zagrożeniom lub obrażeniom ciała.



Instrukcje oznaczone w ten sposób mają przede wszystkim na celu zapewnienie bezpieczeństwa elektrycznego lub obrażeń ciała spowodowanych zagrożeniami elektrycznymi.



Podłączenie do sieci elektrycznej może być wykonane wyłącznie przez osobę posiadającą kwalifikacje elektryczne.



Warunki podłączenia lustra łazienkowego:

- Lustro musi być zainstalowane zgodnie z obowiązującymi przepisami bezpieczeństwa.
- Produkt może być podłączony do stałego zasilania w sieci TN-S 1NPE 230V 50Hz.
- Zabezpieczenie wstępne max: 10A i zabezpieczenie prądowe RCD 30 mA.

Obsługa



Oprawa jest zapakowana w karton i zabezpieczona pianką. Ze względu na dużą wagę i rozmiar należy obchodzić się z oprawą bardzo ostrożnie. Oprawa jest wyposażona w lustro, które jest bardzo delikatne i może łatwo pęknąć. W przypadku lusterek kwadratowych należy pozostawić plastikowe osłony narożników podczas przenoszenia i zdjąć je po instalacji.

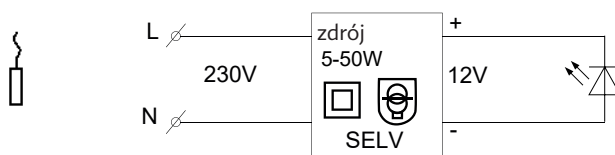
Specyfikacja techniczna

Zasilanie	230 V AC 50 Hz, L+N
Zabezpieczenie wstępne	10 A maks. RCD (Fi) 30 mA.
Moc wejściowa	5-50 W
Klasa elektryczna	II.
Źródło światła	Taśma LED, 4000 K - światło neutralne
Żywotność źródła światła	do 50 tys. godzin
Balast	1-2 x statecznik elektroniczny na 12 V DC SELV
Stopień ochrony	IP 44

Źródło światła tej oprawy jest niewymienne, cała oprawa musi zostać wymieniona po zakończeniu okresu użytkowania!

Schemat elektryczny

Produkty: **SATZPURASLED5580**

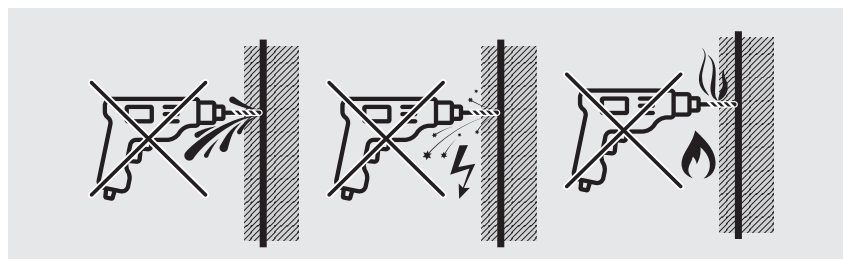


Instrukcja montażu

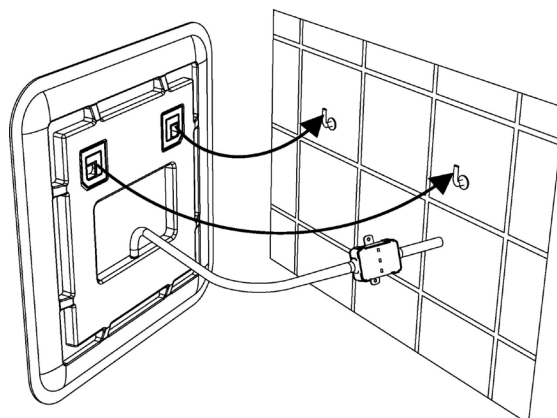
Oprawa może być instalowana w strefie umywalki oraz w strefach z wanną lub prysznicem poza strefą 0+1+2 (patrz rysunki w instrukcji montażu). Instalacja elektryczna musi być wykonana przez osobę posiadającą kwalifikacje elektryczne. Podłączenie odbywa się poprzez: a) przeniesienie zasilania b) podłączenie kabla zasilającego (z tyłu lustra) do istniejącego okablowania w skrzynce elektrycznej, najlepiej znajdującej się za lustrem. Jeśli na ścianie znajduje się już kabel połączeniowy, można go podłączyć za pośrednictwem skrzynki zaciskowej do kabla połączeniowego z tyłu lustra.

Do montażu należy użyć kołka rozporowego i śruby (brak w zestawie).

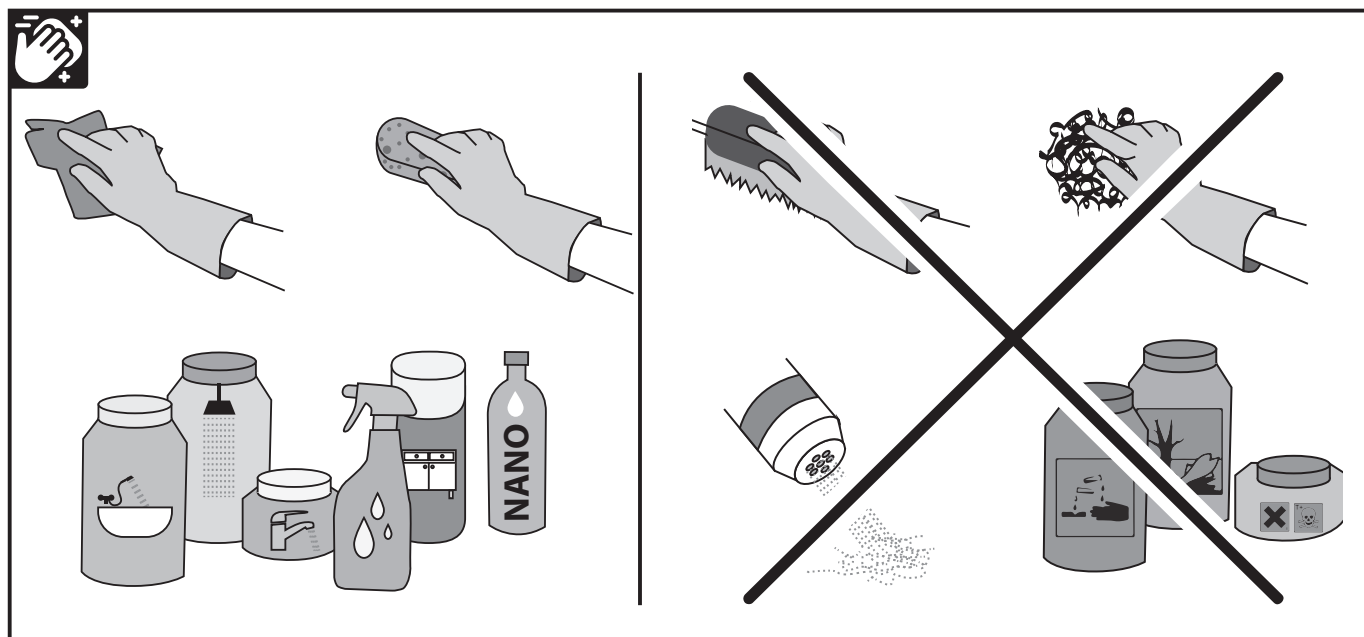
Najpierw należy przygotować miejsce na lustro. Najłatwiejszym sposobem na wybranie właściwej pozycji lustra jest bezpośrednie umieszczenie go w wybranym miejscu na ścianie i sprawdzenie, czy pozycja nam odpowiada.



Podłącz kabel połączeniowy lustra do kabla sieciowego lub skrzynki elektrycznej. Do podłączenia kabli można użyć listwy zaciskowej ze stopniem ochrony IP dla urządzeń łazienkowych. Przed rozpoczęciem podłączenia upewnij się, że w kablu zasilającym nie ma prądu!!! Podłącz kabel zasilający oprawy oświetleniowej do źródła zasilania na przewodach L i N. Listwa zaciskowa jest dołączona do produktu. Należy używać wyłącznie zalecanego napięcia zasilania 230 V AC, 50 Hz, L i N z ustawionym bezpiecznikiem maks. 10 A.



Konservacja



Deklaracja zgodności UE

Produkt jest objęty deklaracją zgodności zgodnie z odpowiednimi obowiązującymi przepisami.
Opis produktu: Oprawa łazienkowa z podświetlaną powierzchnią lustra

Nazwa: Lustro łazienkowe LED
Model: **SATZPURASLED5580**

Produkt spełnia wymagania niniejszych przepisów:

- Dekret rządowy nr 117/2016 Sb. w sprawie oceny zgodności produktów pod względem kompatybilności elektromagnetycznej przy dostarczania ich na rynek
- Dekret rządowy nr 118/2016 Coll. w sprawie oceny zgodności sprzętu elektrycznego przeznaczonego do użytku w określonych raniach napięcia w zakresie dostarczania ich na rynek i norm zharmonizowanych:

ČSN EN 60598-1-ed.6 (360600) Oprawy oświetleniowe - Część 1: Wymagania ogólne i testy.

ČSN EN 60598-1-ed.6:2015/Oprava1 (360600) Oprawy oświetleniowe - Część 1: Wymagania ogólne i badania.

ČSN EN 60598-2-1 (360600) Oprawy oświetleniowe - Część 2: Wymagania specjalne - Sekcja 1: Oprawy stacjonarne.

Dwie ostatnie cyfry roku, w którym umieszczono oznakowanie CE: 22

Urządzenie posiada znak zgodności: **CE**



Všeobecné informace, účel použití

Před prvním použitím je uživatel povinen se řádně seznámit s tímto instalačním návodem k zajištění bezpečného a bezproblémového používání výrobku. Jedná se o stacionární LED svítidlo určené k osvětlení vnitřních prostor, jako jsou například koupelny, chodby apod. Svítidlo je provedeno jako zrcadlo se světelným zdrojem umístěným za zrcadlem. Zrcadlo je tak možné používat zejména jako deko- rační osvětlení. LED zrcadla jsou zrcadla podsvícená výkonnými diodovými pásky vyznačující se malou spotřebou energie s jasnou svítivostí. Životnost Led diod je až 50.000 hodin.

Bezpečnostní pokyny

Při jakékoliv manipulaci, údržbě či montáži je potřeba dodržovat základní bezpečnostní požadavky vznikající při dané činnosti. Sledujte další bezpečnostní pokyny v tomto návodu.



Takto označené pokyny jsou především k zamezení ohrožení nebo zranění osob všeobecným nebezpečím.



Takto označené pokyny jsou především k zamezení ohrožení nebo zranění osob elektrickým proudem.



Připojení na elektrickou síť smí provádět pouze osoba s elektrotechnickou kvalifikací.



Připojovací podmínky koupelnového zrcadla:

- Zrcadlo musí být umístěno dle platných bezpečnostních předpisů.
- Výrobek smí být připojen k pevnému rozvodu v síti 1NPE 230V 50Hz TN-S.
- Předřazené jištění max: 10A a proudový chránič RCD 30 mA.

Manipulace



Svítidlo se dodává zabalené v kartonu a chráněné pěnou. Kvůli vyšší hmotnosti a velkým rozměrům, manipulujte se svítidlem velice opatrně. Svítidlo je vybaveno zrcadlem, které je velice křehké a může se snadno rozbít. U hranatých zrcadel ponechtejte během manipulace nasazené plastové ochranné rohové kryty a sundejte je až po instalaci.

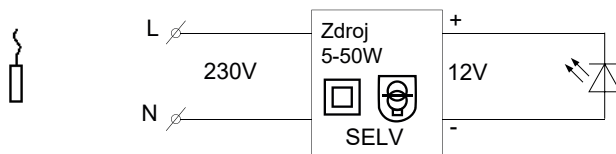
Technické specifikace

Napájení	230 V AC 50 Hz, L+N
Předřazené jištění	10 A max RCD (Fi) 30 mA.
Příkon	5-50 Watt
Elektrická třída	II.
Zdroj světla	LED pásek, 4000 K - neutrální snětlo
Živostnost zdroje světla	až 50 tis hodin.
Předřadník	1-2 x elektronický předřadník na 12 V DC SELV
Krytí	IP 44

Světelný zdroj tohoto svítidla je nevyměnitelný, po skončení životnosti svítidla je nutno vyměnit celé svítidlo!

Elektrické schéma

Výrobky: **SATZPURASLED5580**



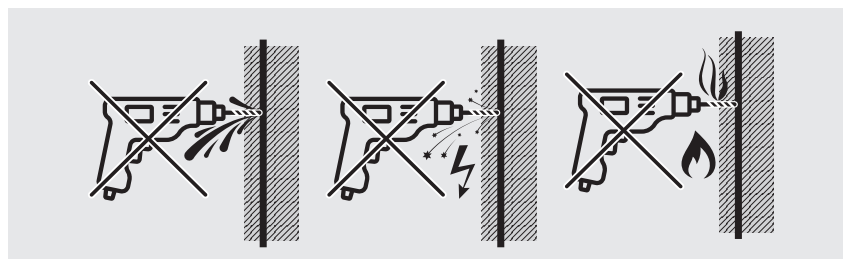
Návod k montáži

Svítilno je určeno především k montáži na zeď či jinou plochu k tomu určenou ve vnitřním prostředí.

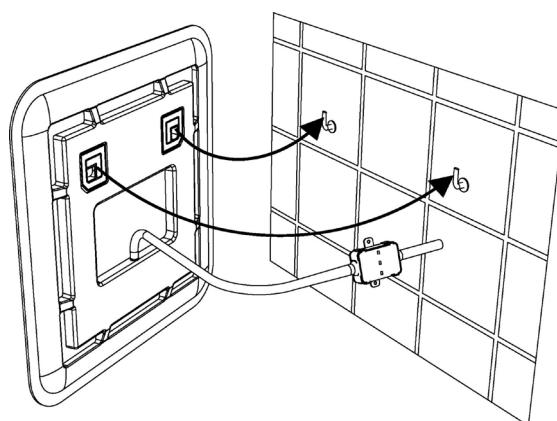
Svítilno je možné instalovat v prostoru s umyvadlem a v prostorách s vanou nebo sprchou mimo zóny 0+1+2. (viz obrázky uvedené v návodu k montáži). El. instalaci musí provádět osoba s elektrotechnickou kvalifikací. Připojení se provádí: a) pohyblivým přívodem b) připojením přívodního kabelu (na zadní straně zrcadla) ke stávajícímu rozvodu do elektroinstalační krabice umístěné nejlépe za zrcadlem. Pokud již existuje ze zdi připojovací kabel, je možné jej propojit k tomu určenou svorkovnicí s připojovacím kabelem na zadní straně zrcadla.

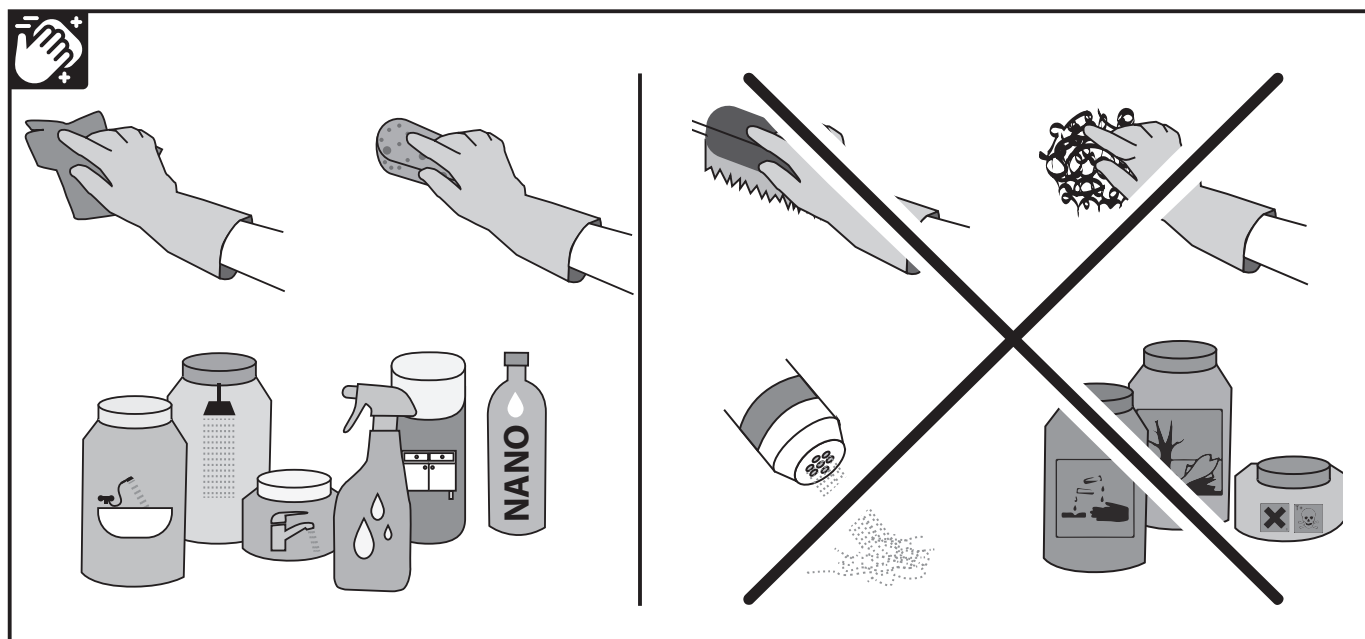
Montáž se provádí pomocí hmoždinky a šroubu, které nejsou součástí balení.

Nejprve si připravte umístění zrcadla. Nejjednodušší cesta jak vybrat správnou polohu zrcadla, je zrcadlo přímo umístit na požadované místo na zdi a vyzkoušet, zda vám poloha vyhovuje.



Propojte připojovací kabel zrcadla s kabelem elektrického rozvodu či el. krabice. Pro spojení kabelů použijte propojovací svorkovnici s vhodnou IP ochranou. Před započatím připojování se ujistěte, zda není přívod pod napětím!!! Napájecí kabel svítidla zapojte do přívodu elektrické energie na vodiče L a N. Svorkovnice je součástí výrobku. Používejte pouze doporučené napájecí napětí 230V AC, 50 Hz, L a N s předřazeným jištěním max. 10 A.





EU prohlášení o shodě

Na výrobek je vydáno prohlášení o shodě podle příslušných platných předpisů.

Popis výrobku: Koupelnové svítidlo s podsvícenou zrcadlovou plochou
 Název: Koupelnové LED zrcadlo

modely: **SATZPURASLED5580**

Výrobek je ve shodě s požadavky těchto předpisů:

- nařízení vlády č. 117/2016 Sb. o posuzování shody výrobků z hlediska elektromagnetické kompatibility při jejich dodávání na trh
- nařízení vlády č. 118/2016 Sb. o posuzování shody elektrických zařízení určených pro používání v určitých mezích napětí při jejich dodávání na trh a harmonizovaných norem:

ČSN EN 60598-1-ed.6 (360600) Svítidla - Část 1: Obecné požadavky a zkoušky.

ČSN EN 60598-1-ed.6:2015/Oprava1 (360600) Svítidla - Část 1: Obecné požadavky a zkoušky.

ČSN EN 60598-2-1 (360600) Svítidla - Část 2: Zvláštní požadavky - Oddíl 1: Stacionární svítidla.

Poslední dvojčíslí roku, kdy byl výrobek opatřen označením CE: 22

Výrobek je označen značkou shody **CE**



Všeobecné informácie, účel použitia

Pred prvým použitím je užívateľ povinný riadne sa oboznámiť s týmto inštalačným návodom, aby sa zabezpečilo bezpečné a bezproblémové používanie výrobku. Ide o stacionárne LED svietidlo určené na osvetlenie vnútorných priestorov, ako sú kúpeľne, chodby atď. Svietidlo je navrhnuté ako zrkadlo so svetelným zdrojom umiestneným za zrkadlom. Zrkadlo sa tak môže používať najmä ako dekoratívne osvetlenie. LED zrkadlá sú zrkadlá podsvietené výkonnými diódovými pásmi, ktoré sa vyznačujú nízkou spotrebou energie s jasnou svietivosťou. Životnosť LED diód je až 50 000 hodín.

Bezpečnostné pokyny

Pri akejkoľvek manipulácii, údržbe alebo inštalácii je potrebné dodržiavať základné bezpečnostné požiadavky vyplývajúce z danej činnosti. Dodržiavajte ďalšie bezpečnostné pokyny v tomto návode.



Takto označené pokyny majú predovšetkým zabrániť ohrozeniu alebo zraneniu osôb všeobecným nebezpečenstvom.



Takto označené pokyny majú predovšetkým zabrániť ohrozeniu alebo zraneniu osôb elektrickým prúdom.



Pripojenie k elektrickej sieti smie vykonávať len osoba s elektrotechnickou kvalifikáciou.



Pripojovacie podmienky kúpeľňového zrkadla:

- Zrkadlo musí byť umiestnené podľa platných bezpečnostných predpisov.
- Výrobok smie byť pripojený k pevnému rozvodu v sieti 1NPE 230V 50Hz TN-S.
- Predradené istenie max: 10A a prúdový chránič RCD 30 mA.

Manipulácia



Svietidlo je zabalené v kartóne a chránené penou. Vzhľadom na zvýšenú hmotnosť a veľké rozmery manipulujte so svietidlom veľmi opatrne. Svietidlo je vybavené zrkadlom, ktoré je veľmi krehké a môže sa ľahko rozbiť. Pri hranatých zrkadlách nechajte počas manipulácie nasadené plastové ochranné rohové kryty a odstráňte ich až po inštalácii.

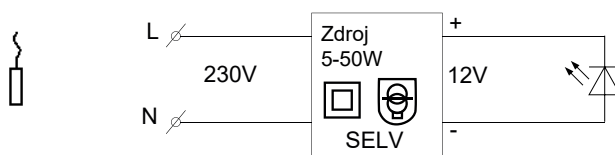
Technické špecifikácie

Napájanie	230 V AC 50 Hz, L+N
Predradené istenie	10 A max RCD (Fi) 30 mA.
Príkon	5-50 Watt
Elektrická trieda	II.
Zdroj svetla	LED pásik, 4000 K - neutrálne svetlo
Životnosť zdroja svetla	až 50 tis hodín.
Predradník	1-2 x elektronický predradník na 12 V DC SELV
Krytie	IP 44

Svetelný zdroj tohto svietidla je nevymeniteľný, po skončení životnosti svietidla je nutné vymeniť celé svietidlo!

Elektrická schéma

Výrobky: **SATZPURASLED5580**

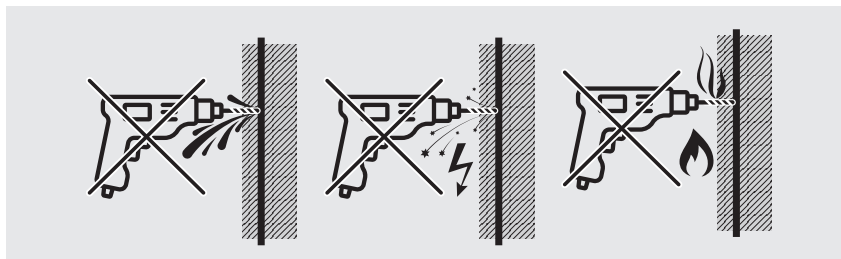


Návod na montáž

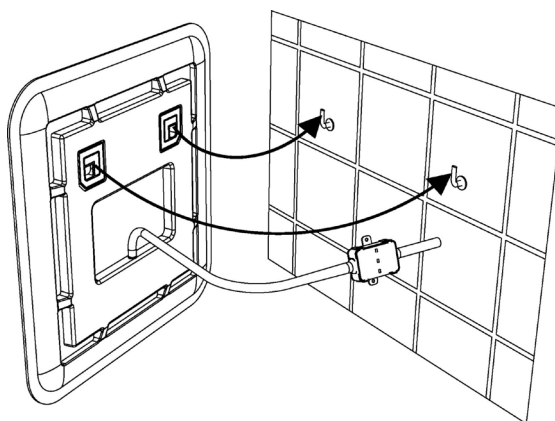
Svietidlo je určené predovšetkým na montáž na stenu či inú plochu na to určenú vo vnútornom prostredí. Svietidlo je možné inštalovať do priestoru s umývadlom a do priestorov s vaňou alebo sprchou mimo zóny 0+1+2. (viď obrázky uvedené v návode na montáž). Elektrickú inštaláciu musí vykonať osoba s elektrotechnickou kvalifikáciou. Pripojenie sa vykonáva: a) pohyblivým prívodom b) pripojením prívodného kábla (na zadnej strane zrkadla) k existujúcemu rozvodu do elektroinštaláčnej krabice umiestnenej najlepšie za zrkadlom. Ak už existuje pripojovací kábel zo steny, možno ho pripojiť prostredníctvom vyhradenej svorkovnice k pripojovaciemu káblu na zadnej strane zrkadla.

Montáž sa vykonáva pomocou hmoždinky a skrutky, ktoré nie sú súčasťou balenia.

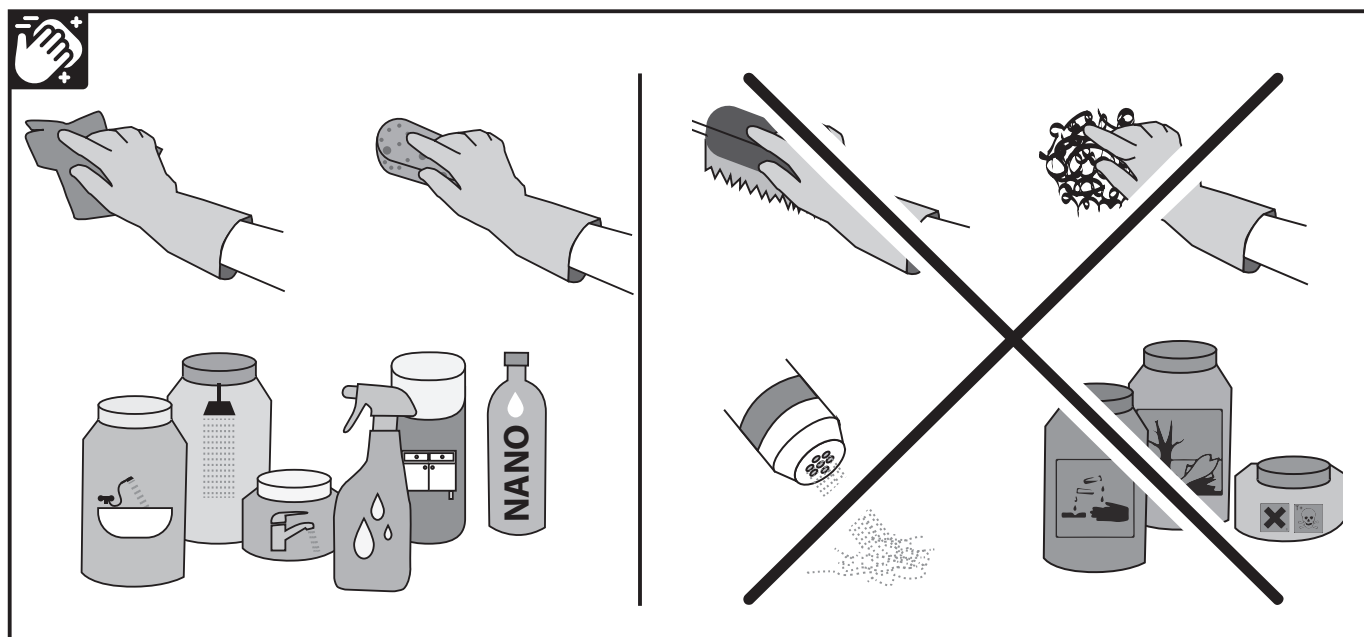
Najprv si pripravte umiestnenie zrkadla. Najjednoduchšia cesta ako vybrať správnu polohu zrkadla, je zrkadlo priamo umiestniť na požadované miesto na stene a vyskúšať, či vám poloha vyhovuje.



Prepojte pripojovací kábel zrkadla s káblom elektrického rozvodu či el. krabice. Na spojenie káblov použite prepojavaciu svorkovnicu s vhodným krytím IP. Pred začatím pripojenia sa uistite, že napájanie nie je pod napätím!!! Napájací kábel svietidla zapojte do prívodu elektrickej energie na vodiče L a N. Svorkovnica je súčasťou výrobku. Používajte iba odporúčané napájacie napätie 230 V AC, 50 Hz, L a N s priradeným istením max. 10 A.



Údržba



EÚ vyhlásenie o zhode

Na výrobok je vydané vyhlásenie o zhode podľa príslušných platných predpisov.

Popis výrobku: Kúpeľňové svietidlo s podsvietenou zrkadlovou plochou
Název: Kúpeľňové LED zrkadlo

model: **SATZPURASLED5580**

Výrobok je v zhode s požiadavkami týchto predpisov:

- nariadenie vlády č. 117/2016 Zb. o posudzovaní zhody výrobkov z hľadiska elektromagnetickej kompatibility pri ich dodávaní na trh
- nariadenie vlády č. 118/2016 Zb. o posudzovaní zhody elektrických zariadení určených na používanie v určitých medziach napätia pri ich dodávaní na trh a harmonizovaných normách:

ČSN EN 60598-1-ed.6 (360600) Svietidlá - Časť 1: Všeobecné požiadavky a skúšky.

ČSN EN 60598-1-ed.6:2015/Oprava1 (360600) Svietidlá - Časť 1: Všeobecné požiadavky a skúšky.

ČSN EN 60598-2-1 (360600) Svietidlá - Časť 2: Zvláštne požiadavky - Oddiel 1: Stacionárne svietidlá.

Posledné dvojčísle roku, v ktorom bol výrobok označený CE: 22

Výrobok je označený značkou zhody: **CE**



Általános információk, felhasználási cél

Az első használat előtt a felhasználó köteles megismerni ezt a szerelési útmutatót, hogy biztosítsa a termék biztonságos és problémamentes használatát. Ez egy helyhez kötött LED lámpa, amelyet beltéri terek, például fürdőszobák, folyosók stb. megvilágítására terveztek. A lámpa tükörnek készült, a tükör mögött található fényforrással. A tükör így elsősorban díszvilágításként használható. A LED-es tükrök nagy teljesítményű diódacsikkokkal megvilágított tükrök, amelyeket alacsony energiafogyasztás és erős fényerő jellemz. A LED-ek élettartama akár 50 000 óra.

Biztonsági utasítások

Minden manipuláció, karbantartás, összeszerelés során be kell tartani az adott tevékenység során felmerülő alapvető biztonsági követelményeket. Kövesse a kézikönyv többi biztonsági előírását.



Az így megjelölt utasítások elsősorban az általános veszélyek miatti veszélyek vagy személyi sérülések megelőzésére szolgálnak.



Az elektromos hálózatra való csatlakozást csak villamosmérnöki képesítéssel rendelkező személy végezheti.



Connection to the mains must only be carried out by a person with an electrical qualification.



A fürdőszobai tükör csatlakoztatásának feltételei:

- A tükröt a vonatkozó biztonsági előírásoknak megfelelően kell elhelyezni.
- A termék az 1NPE 230V 50Hz TN-S hálózatban fix elosztóhoz csatlakoztatható.
- Elsődleges védelem max: 10A és RCD 30 mA áramvédő.

Manipuláció



A lámpatestet kartondobozba csomagolják, és habszivaccsal védik. A nagyobb súly és a nagy méretek miatt nagyon óvatosan kezelje a lámpát. A lámpa tükörrel van felszerelve, amely nagyon törékeny és könnyen eltörhet. Négyzet alakú tükrök esetén a műanyag védő sarokburkolatokat tartsa fent a kezelés során, és csak a beszerelés után távolítsa el.

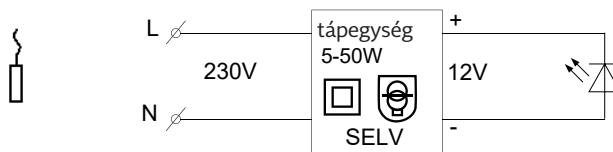
Műszaki adatok

Tápellátás	230 V AC 50 Hz, L+N
Elsődleges védelem	10 A max RCD (Fi) 30 mA.
Áramfelvétel	5-50 Watt
Villamossági osztály	II.
Fényforrás	LED szalag, 4000 K - semleges fény
A fényforrás élettartama	akár 50 ezer óra
Előtét	1 -2 x elektronikus előtét 12 V DC SELV-hez
Védettség	IP 44

Ennek a lámpának a fényforrása nem cserélhető, a lámpa élettartamának lejártá után a teljes lámpát ki kell cserélni!

Bekötési rajz

Termék: **SATZPURASLED5580**



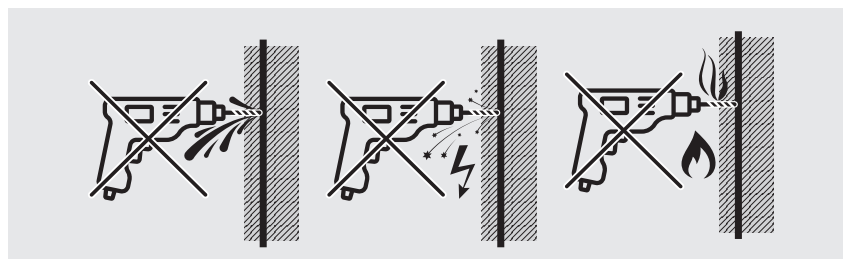
Szerelési útmutató

A lámpa elsősorban falra vagy más, erre a célra szolgáló felületre szerelhető beltéri környezetben.

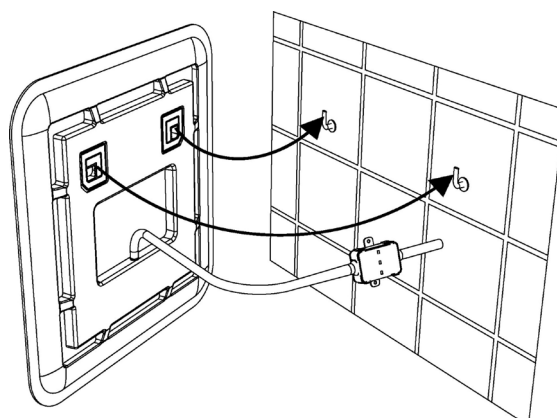
A lámpatest a mosogató mosdórészébe és a 0+1+2 zónán kívüli káddal vagy zuhanyzóval ellátott területekre szerelhető (lásd a képeket a beszerelési útmutatóban). El. a beszerelést villamosmérnöki képesítéssel rendelkező személynek kell elvégeznie. A bekötés: a) mozgatható csatlakozással történik b) a tápkábel (a tükör hátoldalán) csatlakoztatásával a lehetőleg a tükör mögött elhelyezett elektromos szerelődobozban lévő meglévő elosztóhoz. Ha már van csatlakozókábel a falon, akkor a tükör hátoldalán lévő csatlakozókábellel a sorkapcszon keresztül is csatlakoztatható.

A beszerelés dübel és csavar segítségével történik, amelyeket a csomag nem tartalmaz.

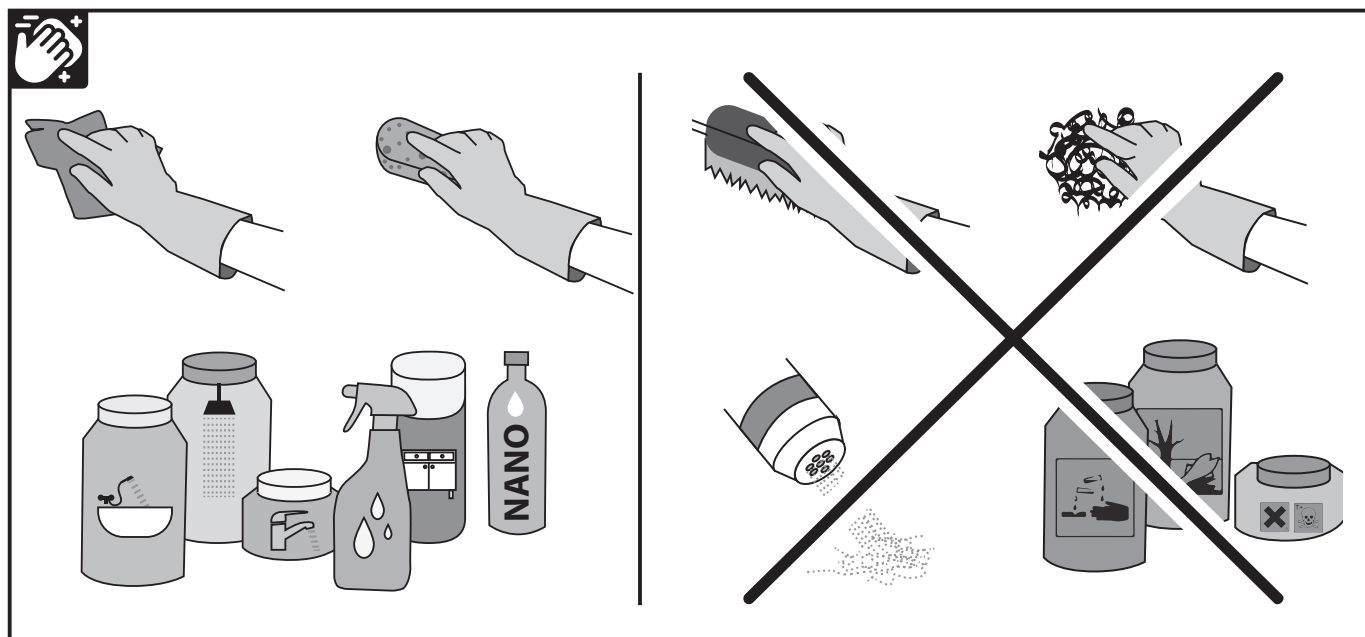
Először készítse elő a tükör elhelyezését. A tükör megfelelő pozíciójának kiválasztásának legegyszerűbb módja, ha a tükröt közvetlenül a kívánt helyre helyezi a falon, és teszteli, hogy megfelel-e Önnek a helyzet.



Csatlakoztassa a tükör csatlakozókábelét az elektromos elosztó kábelre vagy el. doboz. A kábelek csatlakoztatásához használhat IP-védelemmel ellátott csatlakozó sorkapcsot a fürdőszobai berendezésekhez. A bekötés megkezdése előtt győződjön meg arról, hogy nincs áram a tápkábelben!!! Csatlakoztassa a lámpa tápkábelét az L és N vezeték elektromos tápellátásához. A csatlakozódoboz a termék részét képezi. Csak az ajánlott 230 V AC, 50 Hz, L és N tápfeszültséget használja, maximum 10 A-es előbiztosítékkal.



Karbantartás



EU megfelelési nyilatkozat

A termékről a vonatkozó előírásoknak megfelelő megfelelési nyilatkozatot adnak ki.

Termékleírás: Fürdőszoba lámpa háttérvilágítású tükörfelülettel

Név: Fürdőszoba LED tükör

modell: **SATZPURASLED5580**

A termék megfelel a következő előírásoknak:

- Korm. rendelet 117/2016. a termékek megfelelőségének értékeléséről az elektromágneses kompatibilitás szempontjából, amikor azokat a piacra szállítják
- Korm. rendelet 118/2016. a náluk meghatározott feszültséghatárokon belüli használatra szánt elektromos berendezések megfelelőségének értékeléséről piaci ellátás és harmonizált szabványok:

ČSN EN 60598-1-ed.6 (360600) Lámpatestek – 1. rész: Általános követelmények és vizsgálatok.

ČSN EN 60598-1-ed.6:2015/Oprava1 (360600) Lámpatestek – 1. rész: Általános követelmények és vizsgálatok.

ČSN EN 60598-2-1 (360600) Lámpatestek – 2. rész: Különleges követelmények – 1. szakasz: Helyhez kötött lámpatestek.

A termék CE-jelölésének évszámának utolsó két számjegye: 22

A termék megfelelési jelzéssel van ellátva: **CE**



Informações gerais, objetivo de utilização

Antes da primeira utilização, o utilizador deve consultar devidamente este Manual de Instalação para garantir uma utilização segura e sem problemas do produto. Esta é uma luminária LED estacionária concebida para iluminar áreas interiores, como casas de banho, corredores, etc. A luminária foi concebida como um espelho com a fonte de luz localizada atrás do espelho. Assim, o espelho é particularmente adequado para ser utilizado como iluminação decorativa. Os espelhos LED são espelhos iluminados por potentes tiras de LED com baixo consumo de energia e luminosidade brilhante. A vida útil dos LEDs é de até 50.000 horas.

Instruções de segurança

Qualquer manuseamento, manutenção ou instalação deve respeitar os requisitos básicos de segurança impostos pela atividade. Respeitar todas as outras instruções de segurança contidas neste manual.



As instruções assim assinaladas destinam-se principalmente a evitar perigos gerais ou ferimentos pessoais.



As instruções assim assinaladas destinam-se, em primeiro lugar, a evitar perigos eléctricos ou ferimentos pessoais devido a riscos eléctricos.



A ligação à rede eléctrica só pode ser efectuada por uma pessoa com formação em electricidade.



Condições de ligação do espelho de casa de banho:

- O espelho deve ser instalado de acordo com as normas de segurança aplicáveis.
- O produto pode ser ligado a uma alimentação fixa numa rede TN-S 1NPE 230V 50Hz.
- Protecção pré-cablada max: 10A e protetor de corrente RCD 30 mA.

Manuseamento



A luminária é embalada numa caixa de cartão e protegida por espuma. Devido ao seu peso extra e às suas grandes dimensões, a luminária deve ser manuseada com muito cuidado. A luminária está equipada com um espelho que é muito frágil e pode partir-se facilmente. Para espelhos quadrados, deixe as tampas protectoras de plástico nos cantos durante o manuseamento e retire-as após a instalação.

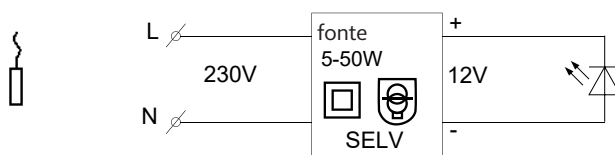
Especificações técnicas

Fonte de alimentação	230 V AC 50 Hz, L+N
Protecção pré-cablada	10 A max RCD (Fi) 30 mA.
Entrada	5-50 Watt
Classe eléctrica	II.
Fonte de luz	Fita LED, 4000 K - luz neutra
Vida útil da fonte de luz	até 50 k horas
Balastro	1-2 x balastro eletrónico para 12 V DC SELV
Protecção	IP 44

A fonte de luz desta luminária não é substituível, a luminária completa deve ser substituída no final da sua vida útil!

Diagrama eléctrico

Produtos: **SATZPURASLED5580**

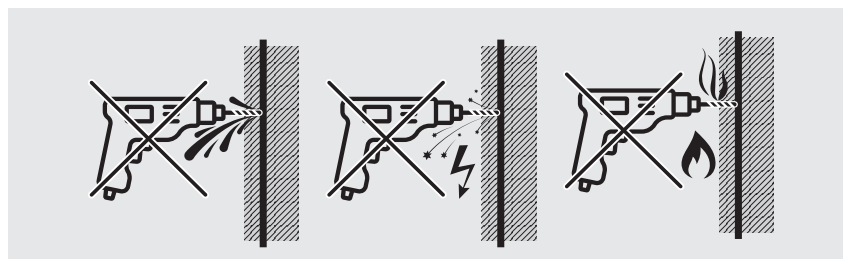


Instruções de montagem

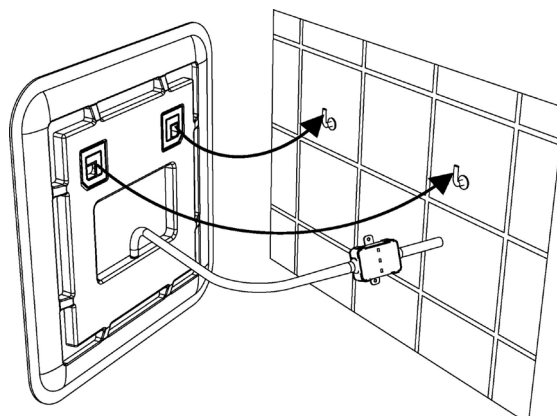
A luminária pode ser instalada na zona do lavatório e em zonas com banheira ou duche fora da zona 0+1+2 (ver imagens nas Instruções de Montagem). A instalação eléctrica deve ser efectuada por uma pessoa com qualificação em electricidade. A ligação é efectuada: a) deslocando a alimentação b) ligando o cabo de alimentação (na parte de trás do espelho) à cablagem existente na caixa de ligações, de preferência situada atrás do espelho. Se já existir um cabo de ligação na parede, este pode ser ligado através da caixa de terminais ao cabo de ligação na parte de trás do espelho.

Para a montagem, utilizar uma cavilha e um parafuso (não incluídos).

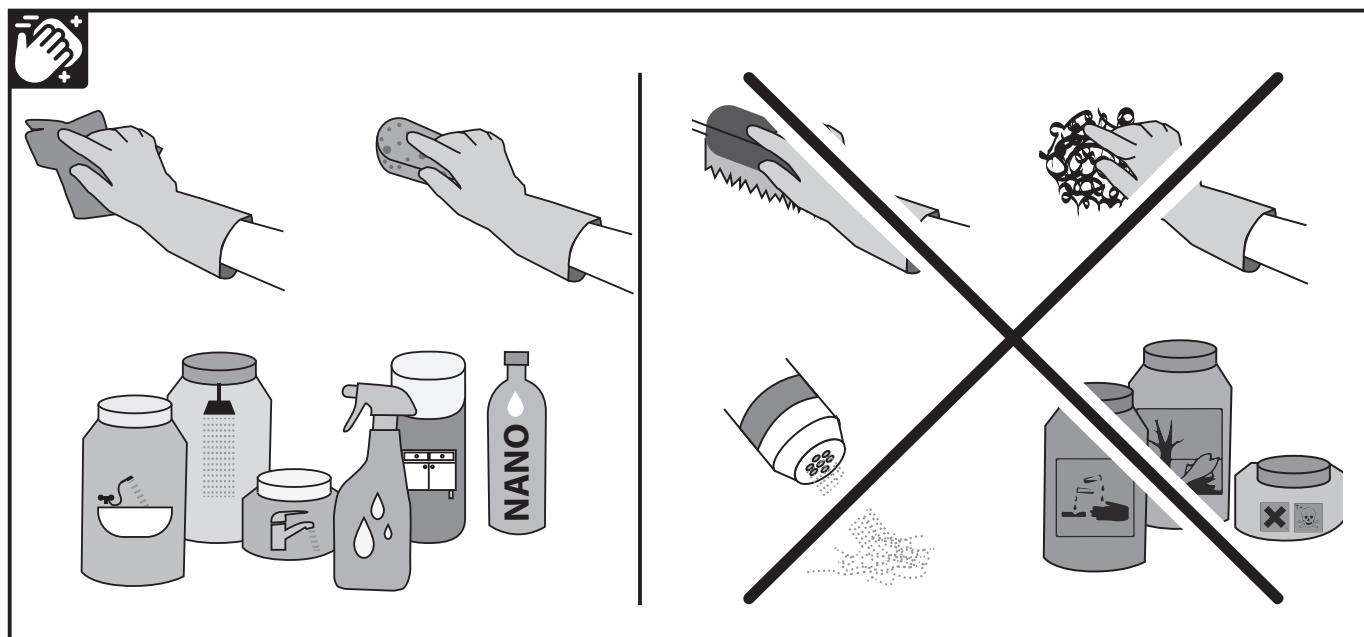
Em primeiro lugar, prepare a localização do espelho. A forma mais fácil de seleccionar a posição correcta do espelho é colocá-lo directamente no local desejado na parede e verificar se a posição lhe convém.



Ligue o cabo de ligação do espelho ao cabo de alimentação ou ao quadro eléctrico. Pode utilizar um bloco de terminais de ligação com proteção IP para equipamento de casa de banho para ligar os cabos. Certifique-se de que não há electricidade no cabo de alimentação antes de iniciar a ligação!!! Ligue o cabo de alimentação da luminária à fonte de alimentação nos condutores L e N. O bloco de terminais está incluído no produto. Utilize apenas a tensão de alimentação recomendada de 230 V CA, 50 Hz, L e N com fusível pré-definido de max. 10 A.



Manutenção



Declaração de conformidade da UE

O produto está coberto por uma declaração de conformidade de acordo com os regulamentos relevantes aplicáveis.
 Descrição do produto: Luminária de casa de banho com superfície de espelho iluminada

Nome: Espelho de casa de banho LED

Modelo: **SATZPURASLED5580**

O produto está em conformidade com os requisitos destes regulamentos:

- Decreto do Governo n.º 117/2016 Coll., sobre a avaliação da conformidade dos produtos em termos de compatibilidade electromagnética em entrega no mercado
- Decreto do Governo n.º 118/2016 Coll., sobre a avaliação da conformidade dos equipamentos eléctricos concebidos para serem utilizados dentro de determinados limites de tensão ao colocá-los no mercado e às normas harmonizadas:

ČSN EN 60598-1-ed.6 (360600) Luminárias - Parte 1: Requisitos gerais e ensaios.

ČSN EN 60598-1-ed.6:2015/Oprava1 (360600) Luminárias - Parte 1: Requisitos gerais e ensaios.

ČSN EN 60598-2-1 (360600) Luminárias - Parte 2: Requisitos especiais - Secção 1: Luminárias fixas.

Os dois últimos dígitos do ano em que a marcação CE foi aposta: 22

O dispositivo ostenta a marca de conformidade: **CE**



NO

Generell informasjon, formål med bruk

Før første gangs bruk må brukeren lese denne installasjonsmanualen for å sikre trygg og problemfri bruk av produktet. Dette er en stasjonær LED-armatur beregnet på å belyse innendørs områder som baderom, korridorer osv. Armaturen er utformet som et speil med lyskilden plassert bak speilet. Dermed er speilet spesielt godt egnet som dekorativ belysning. LED-speil er speil som belyses av kraftige LED-striper med lavt strømforbruk og høy lysstyrke. LED-lampene har en levetid på opptil 50 000 timer.

Sikkerhetsinstruksjoner

All håndtering, vedlikehold og installasjon må være i samsvar med de grunnleggende sikkerhetskravene som gjelder for virksomheten. Følg alle andre sikkerhetsinstruksjoner i denne håndboken.



Anvisningene som er merket på denne måten, er først og fremst ment for å forhindre generell fare eller personskade.



Anvisningene som er merket på denne måten, er først og fremst beregnet på elektrisk fare eller personskade på grunn av elektriske farer.



Tilkobling til strømmettet må kun utføres av en person med elektrofagbrev.



Betingelser for tilkobling av baderomsspeilet:

- Speilet må installeres i henhold til gjeldende sikkerhetsforskrifter.
- Produktet kan kobles til en fast strømforsyning i et 1NPE 230V 50Hz TN-S-nettverk.
- Forhåndstilkoblet beskyttelse maks: 10A og strømvern RCD 30 mA.

Håndtering



Armaturen er pakket i en kartong og beskyttet av skumplast. På grunn av den høye vekten og den store størrelsen må armaturen håndteres med stor forsiktighet. Armaturen er utstyrt med et speil som er svært skjørt og lett kan gå i stykker. For firkantede speil bør du la de beskyttende plasthjørnene være på under håndteringen og fjerne dem etter montering.

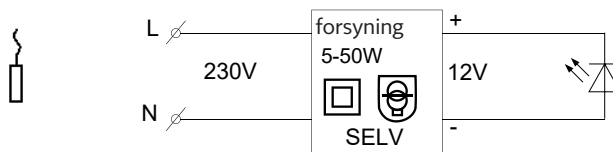
Tekniske spesifikasjoner

Strømforsyning	230 V vekselstrøm 50 Hz, L+N
Forhåndstilkoblet beskyttelse	10 A maks. jordfeilbryter (Fi) 30 mA.
Inngangseffekt	5-50 watt
Elektrisk klasse	II.
Lyskilde	LED-stripe, 4000 K - nøytralt lys
Levetid for lyskilden	opptil 50 000 timer
Ballast	1-2 x elektronisk ballast for 12 V DC SELV
Kapslingsklasse	IP 44

Lyskilden i denne armaturen kan ikke skiftes ut, hele armaturen må skiftes ut etter endt levetid!

Elektrisk diagram

Produkter: **SATZPURASLED5580**

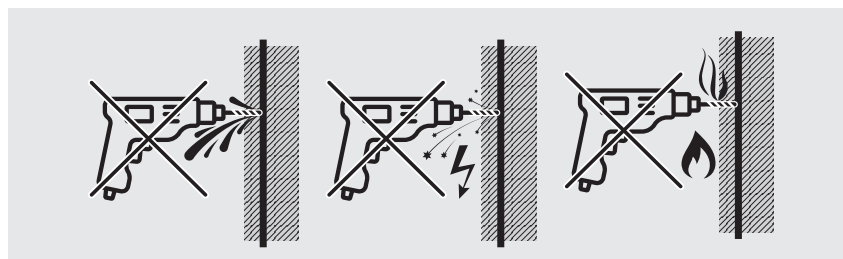


Monteringsanvisning

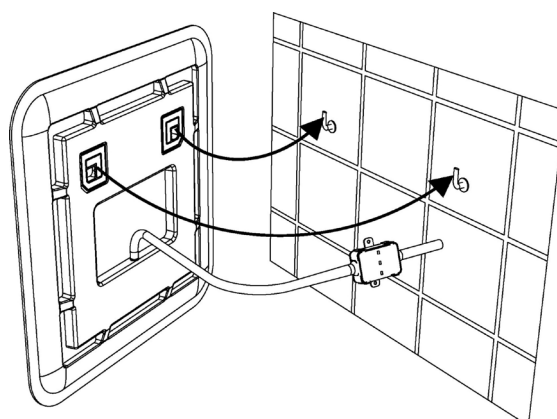
Armaturen kan monteres i servantområdet og i områder med badekar eller dusj utenfor 0+1+2-sonen (se bilder i monteringsanvisningen). Den elektriske installasjonen må utføres av en person med elektrikerkompetanse. Tilkoblingen utføres ved å: a) flytte tilførselen b) koble tilførselskabelen (på baksiden av speilet) til de eksisterende ledningene i koblingsboksen som fortrinnsvis er plassert bak speilet. Hvis det allerede finnes en tilkoblingskabel på veggen, kan den kobles via koblingsboksen til tilkoblingskabelen på baksiden av speilet.

Bruk en plugg og en skrue (ikke inkludert) til monteringen.

Først må du forberede plasseringen av speilet. Den enkleste måten å velge riktig plassering av speilet på er å plassere speilet direkte på ønsket sted på veggen og sjekke om plasseringen passer deg.

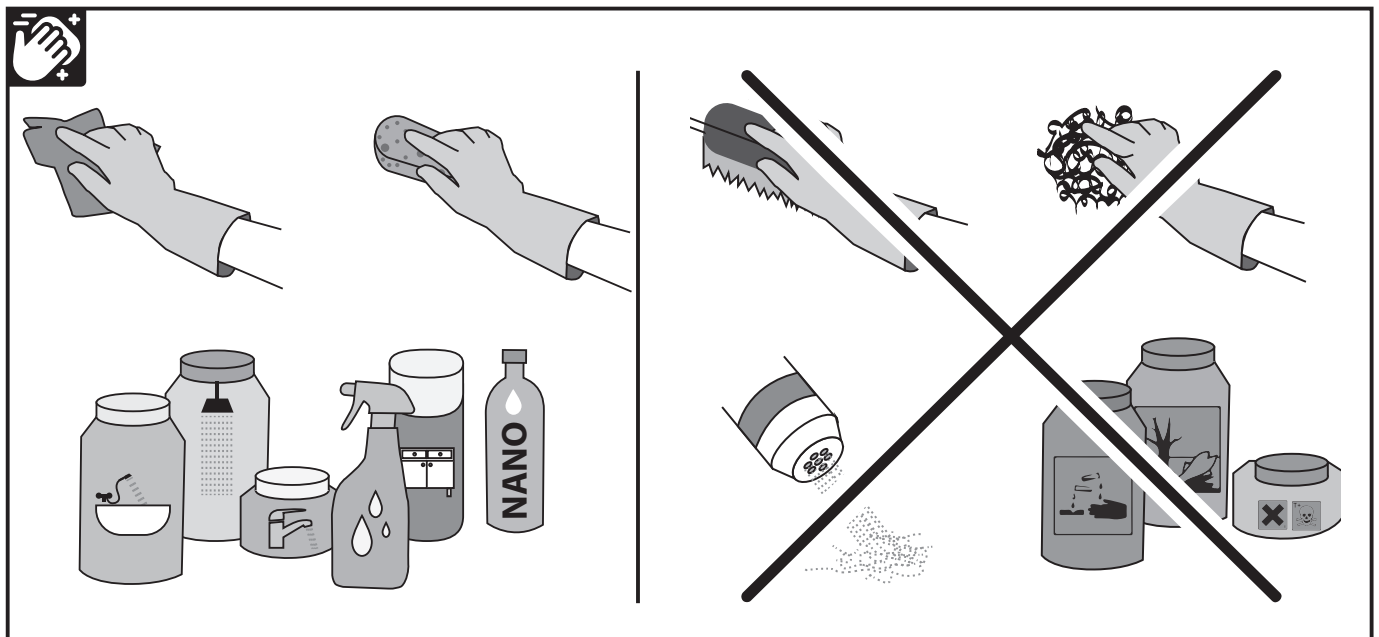


Koble speilets tilkoblingsledning til strømkabelen eller el-boksen. Du kan bruke en tilkoblingsklemme med IP-beskyttelse for baderomsutstyr til å koble til kablene. Forsikre deg om at det ikke er strøm i tilførselskabelen før du starter tilkoblingen!!! Koble armaturens strømkabel til strømforsyningen på lederne L og N. Klemmeblokken er inkludert i produktet. Bruk kun den anbefalte forsyningsspenningen 230 V AC, 50 Hz, L og N med forhåndsinnstilt sikring på maks. 10 A.



NO

Vedlikehold



EU-samsvarserklæring

Produktet er omfattet av en samsvarserklæring i henhold til de relevante gjeldende forskriftene.
Produktbeskrivelse: Baderomsarmatur med belyst speiloverflate

Navn: LED baderomsspeil
Modell: **SATZPURASLED5580**

Produktet er i samsvar med kravene i disse forskriftene:

- Regjeringsdekret nr. 117/2016 Coll. om samsvarsvurdering av produkter når det gjelder elektromagnetisk kompatibilitet ved levering av dem til markedet
- Regjeringsdekret nr. 118/2016 Coll. om samsvarsvurdering av elektrisk utstyr som er konstruert for bruk innenfor visse spenningsgrenser, når det skal spenningsgrenser ved levering til markedet og harmoniserte standarder:

ČSN EN 60598-1-ed.6 (360600) Armaturer - Del 1: Generelle krav og prøvinger.

ČSN EN 60598-1-ed.6:2015/Oprava1 (360600) Lysarmaturer - Del 1: Generelle krav og prøvinger.

ČSN EN 60598-2-1 (360600) Armaturer - Del 2: Spesielle krav - Seksjon 1: Stasjonære armaturer.

De to siste sifrene i årstallet da CE-merkingen ble påført: 22

Enheden er utstyrt med samsvarsmerket: **CE**



Yleistä, käyttötarkoitus

Ennen ensimmäistä käyttöä käyttäjän on tutustuttava tähän asennusohjeeseen, jotta tuotteen turvallinen ja häiriötön käyttö voidaan varmistaa. Tämä on kiinteä LED-valaisin, joka on suunniteltu sisätilojen, kuten kylpyhuoneiden, käytävien jne. valaisemiseen. Valaisin on suunniteltu peiliksi, jonka takana on valonlähde. Peili soveltuu siten erityisen hyvin koristevalaistukseen. LED-peilit ovat peilejä, jotka valaistetaan tehokkailla LED-nauhoilla, joiden virrankulutus on pieni ja valovoima kirkas. LEDien käyttöikä on jopa 50 000 tuntia.

Turvallisuusohjeet

Kaikessa käsittelyssä, kunnossapidossa ja asennuksessa on noudatettava toiminnan asettamia perusturvallisuusvaatimuksia. Noudata kaikkia muita tässä käsikirjassa annettuja turvallisuusohjeita.



Näin merkittyjen ohjeiden tarkoituksena on ensisijaisesti estää yleinen vaara tai henkilövahinko.



Näin merkittyjen ohjeiden tarkoituksena on ensisijaisesti sähköisten vaarojen aiheuttama sähkövaara tai henkilövahinko.



Sähköverkkoon kytkemisen saa suorittaa vain henkilö, jolla on sähkölain pätevyys.



Kylpyhuoneen peilin liitäntäolosuhteet:

- Peili on asennettava sovellettavien turvallisuusmääräysten mukaisesti.
- Tuote voidaan liittää kiinteään syöttöön 1NPE 230V 50Hz TN-S-verkkoon.
- Esikytetty suojaus max: 10A ja virtasuojia RCD 30 mA.

Käsittely



Valaisin on pakattu kartonkiin ja suojattu vaahtomuovilla. Käsittele valaisinta erittäin varovasti sen suuren painon ja koon vuoksi. Valaisin on varustettu peiillä, joka on erittäin hauras ja voi helposti rikkoutua. Neljänmuotoisen peilin osalta jätä muoviset kulmasuojat päälle käsittelyn ajaksi ja poista ne asennuksen jälkeen.

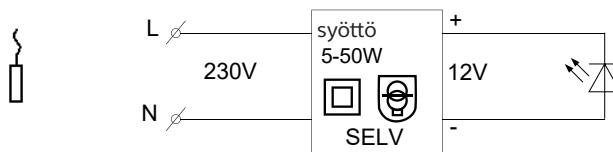
Tekniset tiedot

Virtalähde	230 V AC 50 Hz, L+N
Esikaapeloitu suojaus	10 A max RCD (Fi) 30 mA.
Tulo	5-50 Watt
Sähköinen luokka	II.
Valonlähde	LED-nauha, 4000 K - neutraali valo
Valonlähteen käyttöikä	jopa 50 k tuntia
Liitäntälaite	1-2 x elektroninen liitäntälaite 12 V DC SELV:lle.
Suojaus	IP 44

Tämän valaisimen valonlähde ei ole vaihdettavissa, koko valaisin on vaihdettava sen käyttöikänsä päättyessä!

Sähkökaavio

Tuotteet: **SATZPURASLED5580**

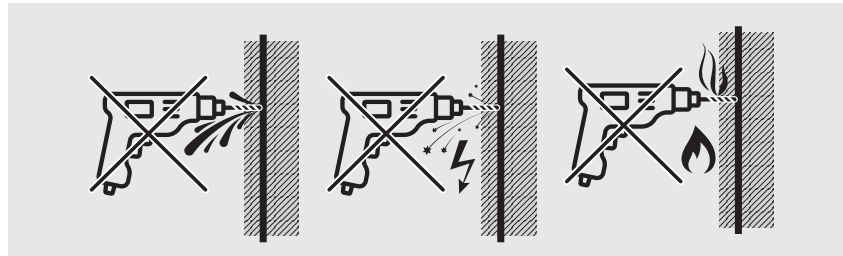


Asennusohjeet

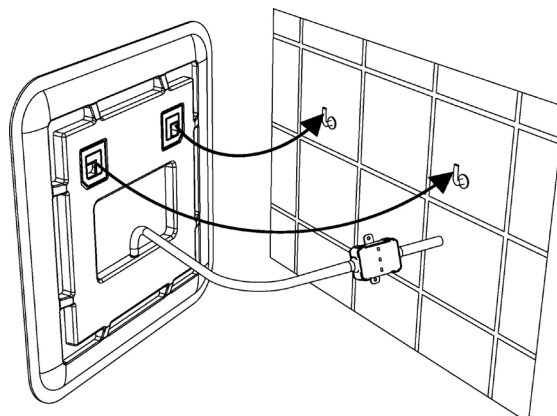
Valaisin voidaan asentaa pesualtaan alueelle ja tiloihin, joissa on kylpyamme tai suihku 0+1+2-alueen ulkopuolella (ks. kuvat asennusohjeissa). Sähköasennuksen saa suorittaa vain henkilö, jolla on sähköalan pätevyys. Kytkeä suoritetaan seuraavasti: a) siirtämällä syöttö b) liittämällä syöttökaapeli (peilin takana) olemassa olevaan johdotukseen kytkentärasiaassa, joka sijaitsee mieluiten peilin takana. Jos seinällä on jo liitännäiskaapeli, se voidaan liittää liitännärasian kautta peilin takana olevaan liitännäkaapeliin.

Asennuksessa käytetään tapin ja ruuvin (ei sisälly toimitukseen).

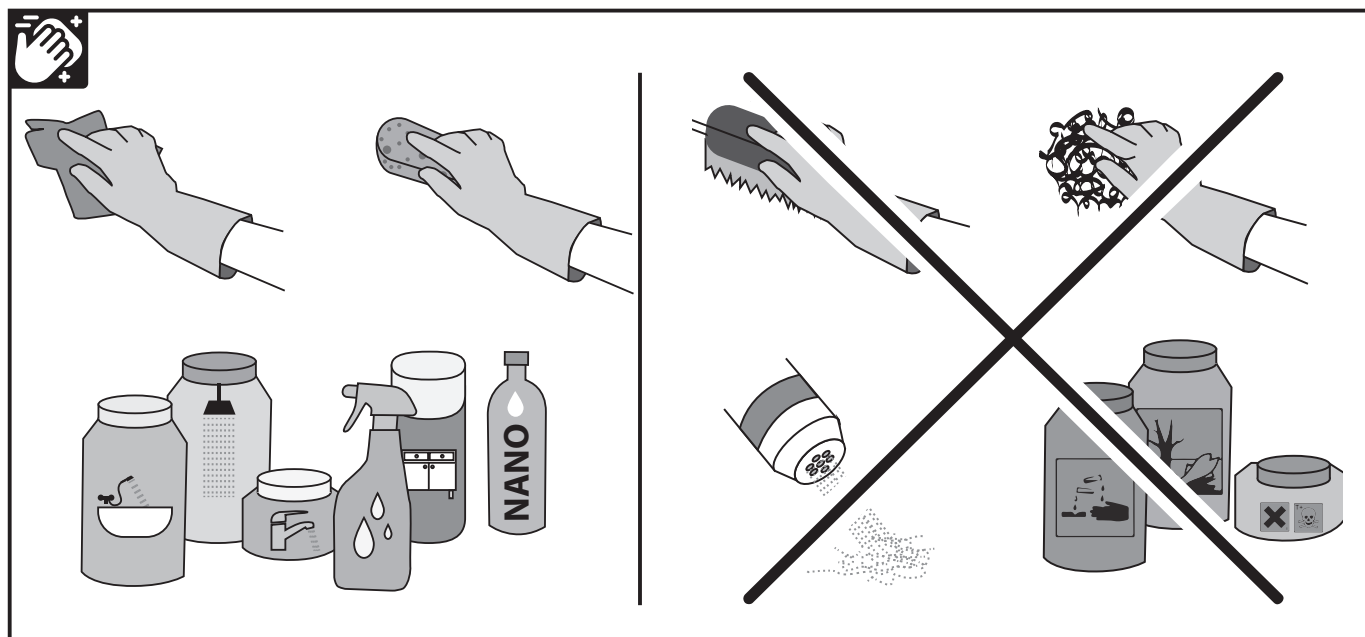
Valmistele ensin peilin sijainti. Helpoin tapa valita peilin oikea sijainti on asettaa peili suoraan haluttuun paikkaan seinällä ja tarkistaa, sopiiko sijainti sinulle.



Kytke peilin liitännäiskaapeli verkkokaapeliin tai sähköpistorasiaan. Voit käyttää kaapeleiden kytkemiseen liitännäkoteloa, jossa on IP-suojaus kylpyhuoneen laitteille. Varmista ennen kytkennän aloittamista, ettei syöttökaapelissa ole sähköä!!! Kytke valaisimen virtajohto virtalähteeseen johtimilla L ja N. Pistoke sisältyy toimitukseen. Käytä vain suositeltua syöttöjännitettä 230 V AC, 50 Hz, L ja N, jossa on esiasetettu sulake max. 10 A.



Huolto



EU:n vaatimustenmukaisuusvakuutus

Tuotteelle on annettu sovellettavien säännösten mukainen vaatimustenmukaisuusvakuutus.
Tuotteen kuvaus: Kylpyhuoneen valaisin, jossa on valaistu peilipinta.

Nimi: Nimi: LED-kylpyhuoneen peili

Malli: **SATZPURASLED5580**

Tuote on näiden määräysten vaatimusten mukainen:

- Valtioneuvoston asetus nro 117/2016 Coll., tuotteiden vaatimustenmukaisuuden arvioinnista sähkömagneettisen yhteensopivuuden osalta vuonna niiden toimittaminen markkinoille
- Valtioneuvoston asetus N:o 118/2016 Coll., tietyissä jännitteissä käytettäväksi tarkoitettujen sähkölaitteiden vaatimustenmukaisuuden arvioinnista rajoissa käytettävien sähkölaitteiden vaatimustenmukaisuuden arvioinnista niiden toimittamisessa markkinoille ja yhdenmukaistetuista standardeista:

ČSN EN 60598-1-ed.6 (360600) Valaisimet - Osa 1: Yleiset vaatimukset ja testit.

ČSN EN 60598-1-ed.6:2015/Oprava1 (360600) Valaisimet - Osa 1: Yleiset vaatimukset ja testit.

ČSN EN 60598-2-1 (360600) Valaisimet - Osa 2: Erityisvaatimukset - Luku 1: Kiinteät valaisimet.

CE-merkinnän kiinnittämivuoden kaksi viimeistä numeroa: 22

Laitteessa on vaatimustenmukaisuusmerkintä: **CE**



Allmän information, syfte med användning

Innan produkten används för första gången måste användaren läsa igenom denna installationshandbok för att säkerställa en säker och problemfri användning av produkten. Detta är en stationär LED-armatur avsedd att belysa inomhusutrymmen som badrum, korridorer etc. Armaturen är utformad som en spegel med ljuskällan placerad bakom spegeln. Spegeln är därför särskilt lämplig för användning som dekorativ belysning. LED-spegel är speglar som belyses med kraftfulla LED-remsor med låg strömförbrukning och hög ljusstyrka. LED-lamporna har en livslängd på upp till 50 000 timmar.

Säkerhetsanvisningar

All hantering, underhåll och installation måste uppfylla de grundläggande säkerhetskrav som gäller för verksamheten. Följ alla övriga säkerhetsinstruktioner i denna manual.



De instruktioner som anges här är i första hand avsedda att förhindra allmän fara eller personskada.



De anvisningar som är markerade på detta sätt är i första hand avsedda för Elektrisk fara eller personskada från elektriska risker.



Nätanslutningen får endast utföras av en person med elbehörighet.



Villkor för anslutning av badrumsspegel:

- Spegeln måste installeras i enlighet med gällande säkerhetsföreskrifter.
- Produkten får anslutas till en fast matning i ett TN-S 230V 50Hz TN-S-nätverk.
- Försäkringsskydd max: 10A och strömskydd RCD 30 mA.

Hantering



Armaturen är förpackad i en kartong och skyddad med skumplast. På grund av armaturens extra vikt och stora storlek bör den hanteras mycket försiktigt. Armaturen är utrustad med en spegel som är mycket ömtålig och lätt kan gå sönder. För kvadratiska speglar, låt de skyddande hörnskydden sitta kvar under hanteringen och ta bort dem efter installationen.

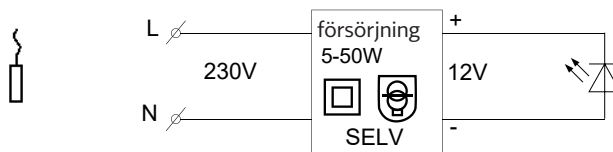
Tekniska specifikationer

Strömförsörjning	230 V AC 50 Hz, L+N
Försäkringsskydd	10 A max RCD (Fi) 30 mA.
Ingång	5-50 Watt
Elektrisk klass	II.
Ljuskälla	LED-remsa, 4000 K - neutralt ljus
Ljuskällans livslängd	upp till 50 k timmar
Förkopplingsdon	1-2 x elektroniskt förkopplingsdon för 12 V DC SELV
Skyddsklass	IP 44

Ljuskällan i denna armatur är inte utbytbar, hela armaturen måste bytas ut vid slutet av dess livslängd!

Elektriskt diagram

Produkter: **SATZPURASLED5580**

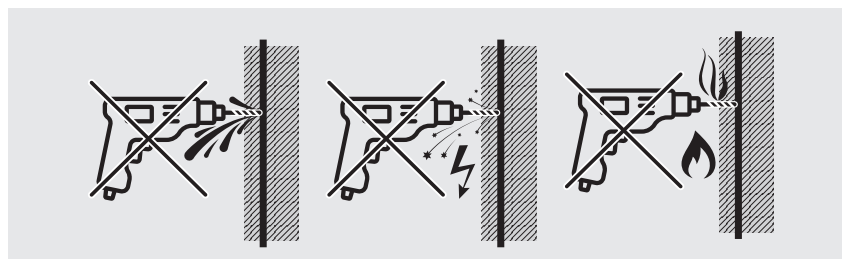


Instruktioner för montering

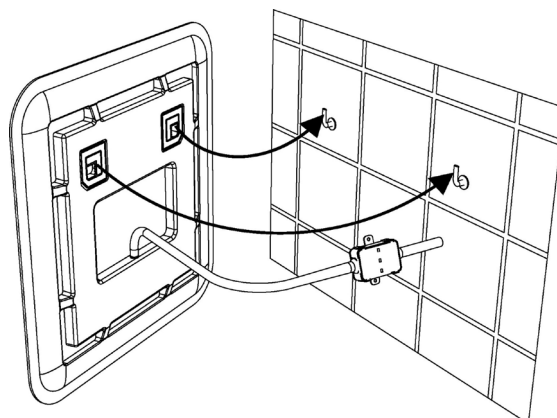
Armaturen kan installeras i tvättställsområdet och i områden med badkar eller dusch utanför 0+1+2-zonen (se bilder i monteringsanvisningen). Den elektriska installationen måste utföras av en person med elbehörighet. Anslutningen utförs genom att: a) flytta matningen b) ansluta matningskabeln (på baksidan av spegeln) till den befintliga ledningen i kopplingsboxen som företrädesvis är placerad bakom spegeln. Om det redan finns en anslutningskabel på väggen, kan den anslutas via kopplingsboxen till anslutningskabeln på baksidan av spegeln.

För montering används en plugg och en skruv (ingår ej).

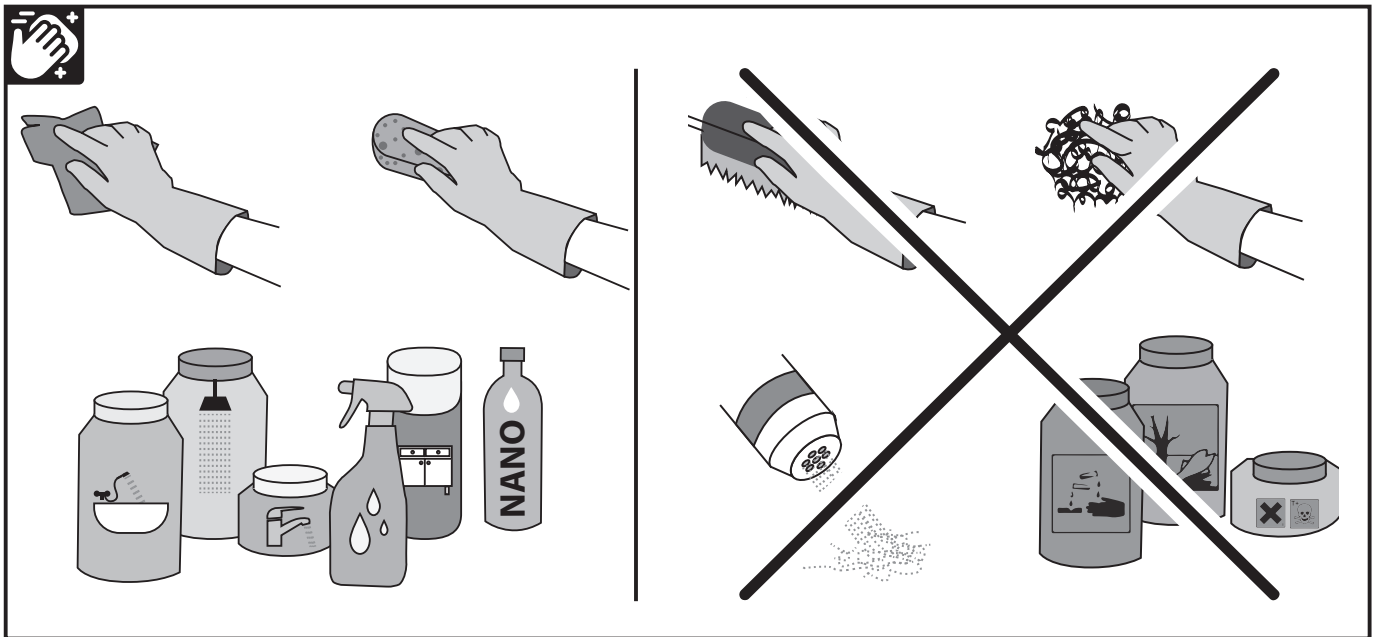
Förbered först spegelns placering. Det enklaste sättet att välja rätt position för spegeln är att direkt placera spegeln på önskad plats på väggen och kontrollera om positionen passar dig.



Anslut spegelns anslutningskabel till nätkabeln eller elskåpet. Du kan använda en anslutningsplint med IP-skydd för badrumsutrustning för att ansluta kablarna. Kontrollera att det inte finns någon elektricitet i matningskabeln innan du påbörjar anslutningen!!! Anslut armaturens strömkabel till strömförsörjningen på ledarna L och N. Plinten sisältyr produkten. Använd endast rekommenderad matningsspänning 230 V AC, 50 Hz, L och N med förinställd säkring på max. 10 A.



Underhåll



EU-försäkran om överensstämmelse

Produkten omfattas av en försäkran om överensstämmelse i enlighet med relevanta tillämpliga bestämmelser.
 Produktbeskrivning: Badrumsarmatur med belyst spegelyta

Namn: LED badrumsspegel
 Modell: **SATZPURASLED5580**

Produkten uppfyller kraven i dessa föreskrifter:

- Regeringsdekret nr 117/2016 Coll., om bedömning av överensstämmelse av produkter när det gäller elektromagnetisk kompatibilitet vid leverans av dem till marknaden
- Regeringsdekret nr 118/2016 Coll. om bedömning av överensstämmelse för elektrisk utrustning avsedd för användning inom vissa spännings spänningsgränser när de släpps ut på marknaden och harmoniserade standarder:

ČSN EN 60598-1-ed.6 (360600) Armaturer - Del 1: Allmänna fordringar och provning.

ČSN EN 60598-1-ed.6:2015/Oprava1 (360600) Ljusarmatur - Del 1: Allmänna fordringar och provning.

ČSN EN 60598-2-1 (360600) Ljusarmatur - Del 2: Särskilda fordringar - Avsnitt 1: Stationär ljusarmatur.

De två sista siffrorna i det årtal då CE-märkningen anbringades: 22

Apparaten är försedd med märkningen om överensstämmelse: **CE**



Generel information, formål med brug

Før første ibrugtagning skal brugeren læse denne installationsvejledning for at sikre en sikker og problemfri brug af produktet. Dette er et stationært LED-armatur, der er designet til at belyse indendørs områder som badeværelser, korridorer osv. Armaturet er udformet som et spejl med lyskilden placeret bag spejlet. Spejlet er derfor særligt velegnet til brug som dekorativ belysning. LED-spejle er spejle, der oplyses af kraftige LED-strips med lavt strømforbrug og høj lysstyrke. Levetiden for LED'erne er op til 50.000 timer.

Sikkerhedsinstruktioner

Enhver håndtering, vedligeholdelse eller installation skal overholde de grundlæggende sikkerhedskrav, der stilles i forbindelse med aktiviteten.

Følg alle andre sikkerhedsinstruktioner i denne manual.



Instruktionerne, der er markeret således, er primært til for at forhindre generel fare eller personskade.



Instruktionerne, der er markeret således, er primært til elektrisk fare eller personskade fra elektriske farer.



Tilslutning til lysnettet må kun udføres af en person med en elektrisk kvalifikation.



Betingelser for tilslutning af badeværelsesspejl:

- Spejlet skal installeres i overensstemmelse med de gældende sikkerhedsforskrifter.
- Produktet kan tilsluttes en fast forsyning i et 1NPE 230V 50Hz TN-S-netværk.
- Forkoblet beskyttelse maks: 10A og strømbeskytter RCD 30 mA.

Håndtering



Armaturet er pakket i en karton og beskyttet af skum. På grund af den ekstra vægt og store størrelse skal armaturet håndteres meget forsigtigt. Armaturet er udstyret med et spejl, som er meget skrøbeligt og let kan gå i stykker. Ved firkantede spejle skal du lade de beskyttende plasthjørneafdækninger sidde på under håndteringen og fjerne dem efter installationen.

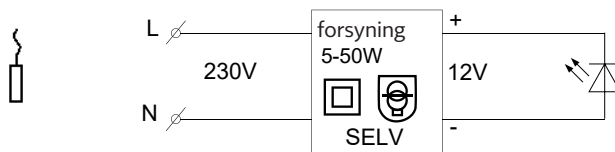
Tekniske specifikationer

Strømforsyning	230 V AC 50 Hz, L+N
Forkoblet beskyttelse	10 A max RCD (Fi) 30 mA.
Indgang	5-50 watt
Elektrisk klasse	II.
Lyskilde	LED-strip, 4000 K - neutralt lys
Levetid for lyskilde	op til 50 k timer
Ballast	1-2 x elektronisk ballast til 12 V DC SELV
Beskyttelse	IP 44

Lyskilden i dette armatur kan ikke udskiftes, hele armaturet skal udskiftes ved slutningen af dets levetid!

Elektrisk diagram

Produkter: **SATZPURASLED5580**

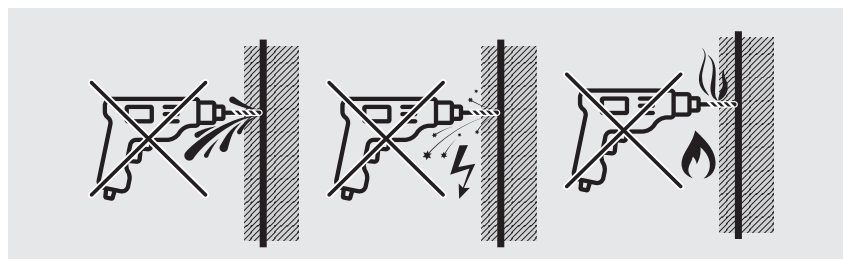


Montageinstruktioner

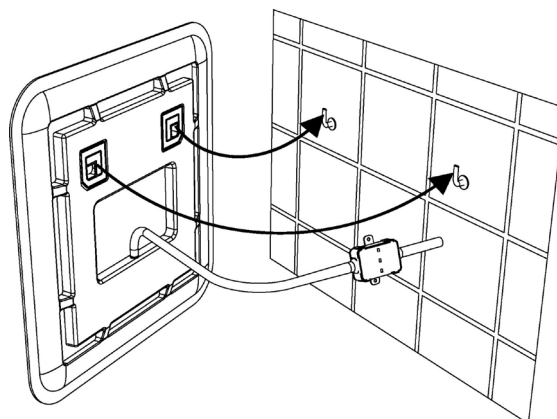
Armaturet kan installeres i vaskområdet og i områder med et badekar eller bruser uden for 0+1+2-zonen (se billeder i montageinstruktionerne). Den elektriske installation skal udføres af en person med en elektrisk kvalifikation. Tilslutningen udføres ved: a) flytning af strømforsyning b) tilslutning af forsyningskablet (bag spejlet) til den eksisterende ledning i ledningsboksen, der helst er placeret bag spejlet. Hvis der allerede er et tilslutningskabel på væggen, kan det tilsluttes via terminalboksen til tilslutningskablet på bagsiden af spejlet.

Til montage brug en dyvel og en skrue (ikke inkluderet).

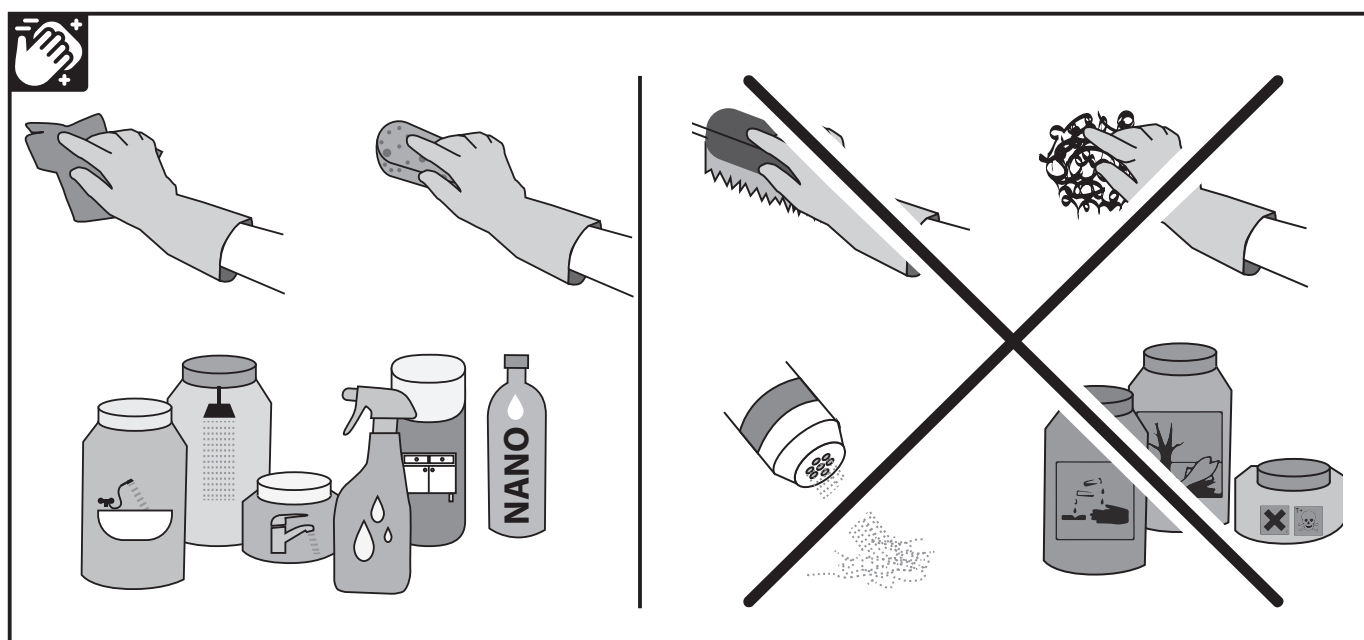
Først skal du forberede spejlets placering. Den nemmeste måde at vælge den korrekte position til spejlet på er at placere spejlet direkte på den ønskede placering på væggen og kontrollere, om positionen passer dig.



Tilslut spejlets forbindelseskabel til hovedkablet eller elektrisk boks. Du kan bruge en tilslutningsterminalblok med IP-beskyttelse til badeværelsesudstyr til at forbinde kablerne. Sørg for, at der ikke er strøm i forsyningskablet, før du begynder tilslutningen!!! Tilslut armaturets strømkabel til strømforsyningen på ledere L og N. Klemmeblokk er inkluderet i produktet. Brug kun den anbefalede forsyningspænding 230 V AC, 50 Hz, L og N med forudindstillet sikring på max. 10 A.



Underhåll



EU-försäkran om överensstämmelse

Produkten omfattas av en försäkran om överensstämmelse i enlighet med relevanta tillämpliga bestämmelser.
 Produktbeskrivning: Badrumsarmatur med belyst spegelyta

Namn: LED badrumsspegel
 Modell: **SATZPURASLED5580**

Produkten uppfyller kraven i dessa föreskrifter:

- Regeringsdekret nr 117/2016 Coll. om bedömning av överensstämmelse för produkter när det gäller elektromagnetisk kompatibilitet vid leverans av dem till marknaden
- Regeringsdekret nr 118/2016 Coll. om bedömning av överensstämmelse för elektrisk utrustning avsedd för användning inom vissa spännings spänningsgränser när de släpps ut på marknaden och harmoniserade standarder:

ČSN EN 60598-1-ed.6 (360600) Armaturer - Del 1: Allmänna fordringar och provning.

ČSN EN 60598-1-ed.6:2015/Oprava1 (360600) Ljusarmatur - Del 1: Allmänna fordringar och provning.

ČSN EN 60598-2-1 (360600) Ljusarmatur - Del 2: Särskilda fordringar - Avsnitt 1: Stationär ljusarmatur.

De två sista siffrorna i det årtal då CE-märkningen anbringades: 22

Apparaten är försedd med märkningen om överensstämmelse: **CE**



Informații generale, scop de utilizare

Înainte de prima utilizare, utilizatorul este obligat să consulte în mod corespunzător acest manual de instalare pentru a asigura o utilizare sigură și fără probleme a produsului. Acesta este un corp de iluminat cu LED-uri fix conceput pentru a ilumina zone interioare, cum ar fi băi, coridoare etc. Corpul de iluminat este proiectat ca o oglindă, sursa de lumină fiind amplasată în spatele oglinzii. Astfel, oglinda este deosebit de potrivită pentru utilizarea ca iluminat decorativ. Oglinzile LED sunt oglinzi iluminate de benzi LED puternice, cu un consum redus de energie și o luminozitate puternică. Durata de viață a LED-urilor este de până la 50.000 de ore.

Instrucțiuni de siguranță

Orice manipulare, întreținere sau instalare trebuie să respecte cerințele de siguranță de bază impuse de activitate. Respectați orice alte instrucțiuni de siguranță din acest manual.



Instrucțiunile astfel marcate au ca scop principal prevenirea unui pericol general sau a vătămărilor corporale.



Instrucțiunile astfel marcate au ca scop principal Pericolul electric sau vătămarea corporală din cauza pericolelor electrice.



Conectarea la rețeaua electrică trebuie să fie efectuată numai de către o persoană cu calificare în domeniul electric.



Condiții de conectare a oglinzii de baie:

- Oglinda trebuie să fie instalată în conformitate cu normele de siguranță aplicabile. de siguranță aplicabile.
- Produsul poate fi conectat la o alimentare fixă într-o rețea TN-S 1NPE 230V 50Hz 230V 50Hz.
- Protecție precablata max: 10A și protector de curent RCD 30 mA.

Manipulare



Corpul de iluminat este ambalat într-o cutie de carton și protejat cu spumă. Din cauza greutateii și dimensiunilor mari, vă rugăm să manipulați corpul de iluminat cu mare atenție. Aparatul de iluminat este echipat cu o oglindă care este foarte fragilă și se poate sparge cu ușurință. Pentru oglinzile pătrate, lăsați capacele de protecție din plastic ale colțurilor în timpul manipulării și îndepărtați-le după instalare.

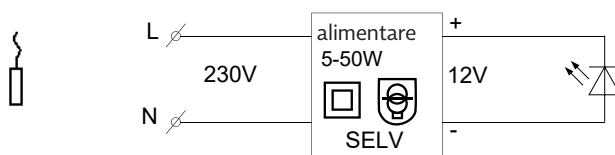
Specificații tehnice

Sursa de alimentare	230 V AC 50 Hz, L+N
Protecție pre-cablata	10 A max. RCD (Fi) 30 mA.
Intrare	5-50 Watt
Clasa electrică	II.
Sursă de lumină	Bandă LED, 4000 K - lumină neutră
Durata de viață a sursei de lumină	până la 50 k ore
Balast	1-2 x balast electronic pentru 12 V DC SELV
Protecție	IP 44

Sursa de lumină a acestui corp de iluminat nu poate fi înlocuită, întregul corp de iluminat trebuie înlocuit la sfârșitul duratei sale de viață!

Diagramă electrică

Produse: **SATZPURASLED5580**

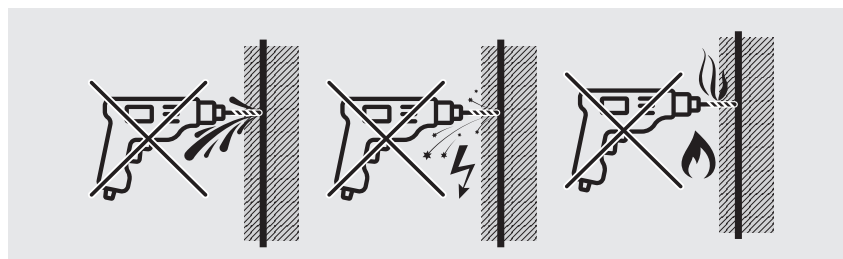


Instrucțiuni de asamblare

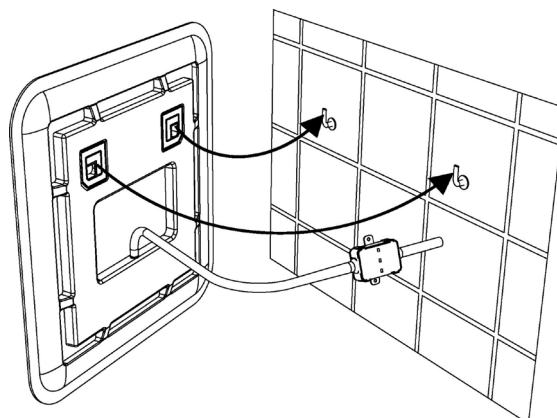
Aparatul de iluminat poate fi instalat în zona chiuvetei și în zonele cu cadă sau duș în afara zonei 0+1+2 (a se vedea imaginile din Instrucțiunile de montaj). Instalarea electrică trebuie efectuată de o persoană cu calificare în domeniul electricității. Conectarea se realizează prin: a) mutarea alimentării b) conectarea cablului de alimentare (în partea din spate a oglinzii) la cablajul existent în cutia de cabluri situată de preferință în spatele oglinzii. În cazul în care există deja un cablu de conectare pe perete, acesta poate fi conectat prin intermediul cutiei de borne la cablul de conectare din spatele oglinzii.

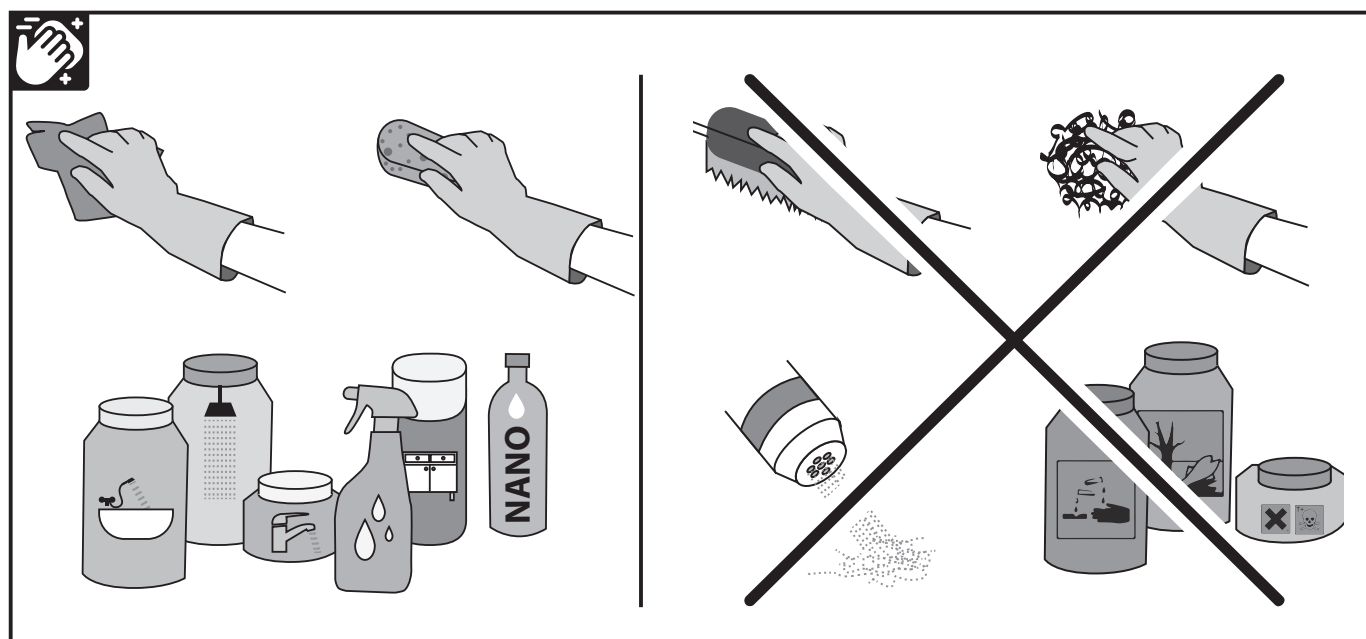
Pentru asamblare folosiți un diblu și un șurub (nu sunt incluse).

În primul rând, pregătiți locația oglinzii. Cel mai simplu mod de a selecta poziția corectă a oglinzii este să plasați direct oglinda în locația dorită pe perete și să verificați dacă poziția vă convine.



Conectați cablul de conectare a oglinzii la cablul de rețea sau la cutia electrică. Pentru conectarea cablurilor puteți utiliza un bloc de borne de conectare cu protecție IP pentru echipamente de baie. Asigurați-vă că nu există electricitate în cablul de alimentare înainte de a începe conectarea!!! Conectați cablul de alimentare al corpului de iluminat la sursa de alimentare pe conductorii L și N. Blocul terminal este inclus în produs. Folosiți numai tensiunea de alimentare recomandată 230 V AC, 50 Hz, L și N, cu siguranță pre-setată de max. 10 A.





Declarația de conformitate UE

Produsul este acoperit de o declarație de conformitate conform reglementărilor relevante aplicabile.
 Descriere produs: Corp de iluminat pentru baie cu suprafata de oglinda iluminata

Nume: oglinda de baie LED
 Model: **SATZPURASLED5580**

Produsul este conform cu cerințele acestor reglementări:

- Decretul guvernamental nr. 117/2016 Coll. privind evaluarea conformității produselor în ceea ce privește compatibilitatea electromagnetică în livrarea acestora pe piață
- Decretul guvernamental nr. 118/2016 Coll. privind evaluarea conformității echipamentelor electrice proiectate pentru utilizare în cadrul unei anumite tensiuni limite de tensiune la livrarea acestora pe piață și standardele armonizate:

ČSN EN 60598-1-ed.6 (360600) Corpuri de iluminat - Partea 1: Cerințe generale și încercări.

ČSN EN 60598-1-ed.6:2015/Oprava1 (360600) Corpuri de iluminat - Partea 1: Cerințe generale și încercări.

ČSN EN 60598-2- 1 (360600) Corpuri de iluminat - Partea 2: Cerințe speciale - Secțiunea 1: Corpuri de iluminat staționare.

Ultimele două cifre ale anului în care a fost aplicat marcajul CE: 22

Dispozitivul poartă marca de conformitate: **CE**



Обща информация, Цел на използване

Преди първата употреба потребителят е длъжен да се запознае с това ръководство за инсталиране, за да осигури безопасна и безпроблемна употреба на продукта. Това е стационарно LED осветително тяло, предназначено за осветяване на закрити помещения, като бани, коридори и др. Осветителното тяло е проектирано като огледало, като източникът на светлина е разположен зад огледалото. По този начин огледалото е особено подходящо за използване като декоративно осветление. LED огледалата са огледала, осветени от мощни LED ленти с ниска консумация на енергия и ярка яркост. Животът на светодиодите е до 50 000 часа.

Инструкции за безопасност

При всяка работа, поддръжка или монтаж трябва да се спазват основните изисквания за безопасност, наложени от дейността.
Спазвайте всички други инструкции за безопасност в това ръководство.



Инструкциите, които са обозначени по този начин, са предназначени предимно за предотвратяване на обща опасност или наранявания.



Инструкциите, които са обозначени по този начин, са предимно за Опасност или нараняване на хора от електрически опасности.



Свързването към електрическата мрежа трябва да се извършва само от лице с електротехническа квалификация.



Условия за свързване на огледалото за баня:

- Огледалото трябва да се монтира в съответствие с приложимите разпоредби за безопасност.
- Продуктът може да бъде свързан към фиксирано захранване в мрежа 1NPE 230V 50Hz TN-S.
- Предварителна защита на кабела макс: 10A и токов защитник RCD 30 mA.

Работа с



Осветителното тяло е опаковано в картонена кутия и е защитено с пена. Поради допълнителното тегло и големия размер, моля, боравете с осветителното тяло много внимателно. Осветителното тяло е оборудвано с огледало, което е много крехко и може лесно да се счупи. За квадратните огледала оставете пластмасовите защитни капаци на ъглите по време на работа и ги свалете след монтажа.

Технически спецификации

Захранване	230 V AC 50 Hz, L+N
Предварително монтирана защита	10 A max RCD (Fi) 30 mA.
Вход	5-50 Watt
Електрически клас	II.
Източник на светлина	LED лента, 4000 K - неутрална светлина
Живот на светлинния източник	до 50 хил. часа
Баласт	1-2 x електронен баласт за 12 V DC SELV
Защита	IP 44

Светлинният източник на това осветително тяло е несменяем, цялото осветително тяло трябва да се смени в края на експлоатационния му срок! захранване

Електрическа схема

Продукти: **SATZPURASLED5580**

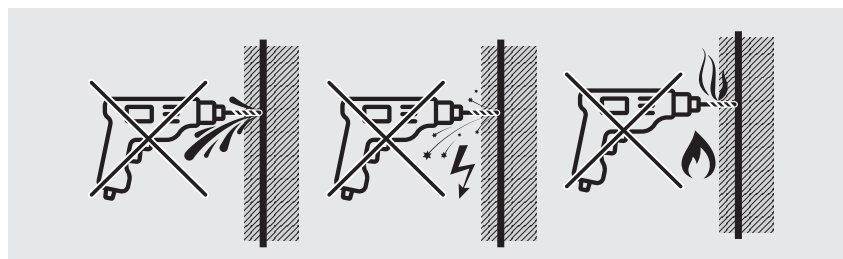


Инструкции за сглобяване

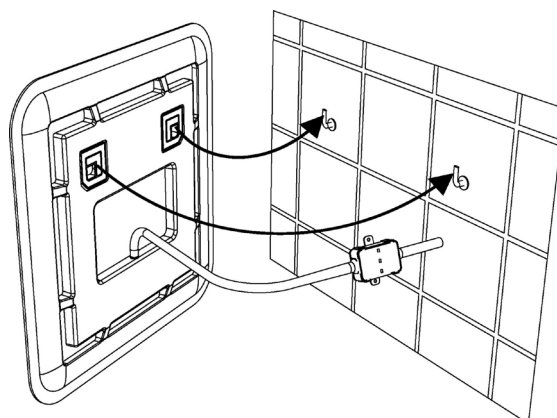
Осветителното тяло може да се монтира в зоната на умивалника и в зони с вана или душ извън зоната 0+1+2 (вж. снимките в инструкциите за монтаж). Електрическият монтаж трябва да се извърши от лице с електротехническа квалификация. Свързването се извършва чрез: а) преместване на захранването б) свързване на захранващия кабел (в задната част на огледалото) към съществуващото окабеляване в електрическата кутия, за предпочитане разположена зад огледалото. Ако на стената вече има свързващ кабел, той може да се свърже чрез клемната кутия към свързващия кабел на гърба на огледалото.

За монтажа използвайте дюбел и винт (не са включени в комплекта).

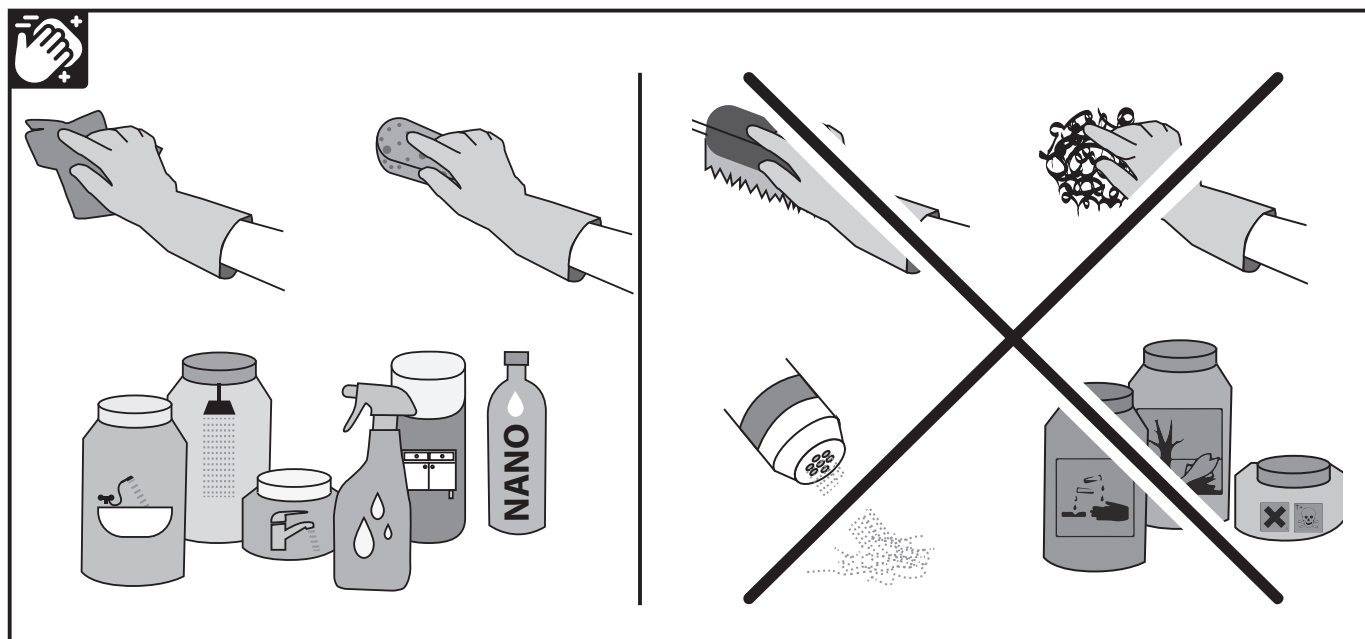
Първо подгответе мястото на огледалото. Най-лесният начин да изберете правилната позиция на огледалото е да поставите огледалото на желаното място на стената и да проверите дали позицията ви устройва.



Свържете свързващия кабел на огледалото към електрическата мрежа или електрическата кутия. За свързване на кабелите можете да използвате съединителна клема с IP защита за оборудване за баня. Уверете се, че в захранващия кабел няма електричество, преди да започнете свързването!!! Свържете захранващия кабел на осветителното тяло към електрическата мрежа по проводниците L и N. Клемният блок е включен в продукта. Използвайте само препоръчаното захранващо напрежение 230 V AC, 50 Hz, L и N с предварително настроен предпазител от макс. 10 A.



Поддръжка



ЕС декларация за съответствие

Продуктът е обхванат от декларация за съответствие съгласно съответните приложими разпоредби.
 Описание на продукта: Осветително тяло за баня с осветена огледална повърхност

Наименование: LED огледало за баня с осветена повърхност
 Модел: **SATZPURASLED5580**

Продуктът е в съответствие с изискванията на тези разпоредби:

- Наредба № 117/2016 г. за оценяване съответствието на продуктите по отношение на електромагнитната съвместимост в доставката им на пазара
- Правителствено постановление № 118/2016 Сб. за оценяване на съответствието на електрически съоръжения, предназначени за използване в рамките на определено напрежение при доставянето им на пазара и хармонизирани стандарти:

ČSN EN 60598-1-ed.6 (360600) Осветителни тела - Част 1: Общи изисквания и изпитвания.
 ČSN EN 60598-1-ed.6:2015/Prava1 (360600) Осветителни тела: Общи изисквания и изпитвания.
 ČSN EN 60598-2- 1 (360600) Осветителни тела - Част 2: Специални изисквания - Раздел 1: Стационарни осветителни тела.

Последните две цифри на годината, в която е нанесена маркировката „CE“: 22

На устройството е нанесена маркировка за съответствие: **CE**



Загальна інформація, мета використання

Перед першим використанням користувач повинен належним чином ознайомитися з цією інструкцією з монтажу, щоб забезпечити безпечне та безперебійне використання виробу. Це стаціонарний світлодіодний світильник, призначений для освітлення внутрішніх приміщень, таких як ванні кімнати, коридори тощо. Світильник виконаний у вигляді дзеркала з джерелом світла, розташованим за дзеркалом. Дзеркало, таким чином, особливо підходить для використання в якості декоративного освітлення. Світлодіодні дзеркала - це дзеркала, освітлені потужними світлодіодними стрічками з низьким енергоспоживанням і яскравим світлом. Термін служби світлодіодів становить до 50 000 годин.

Інструкції з техніки безпеки

Будь-яке поводження з пристроєм, його технічне обслуговування або монтаж повинні відповідати основним вимогам безпеки, що накладаються на дану діяльність.
Дотримуйтесь інших інструкцій з безпеки, наведених у цьому посібнику.



Інструкції, позначені таким чином, призначені насамперед для запобігання загальній небезпеці або травмам.



Інструкції, позначені таким чином, стосуються насамперед небезпеки ураження електричним струмом або травмування внаслідок ураження електричним струмом.



Підключення до електромережі має здійснюватися тільки особою, яка має кваліфікацію електрика.



Умови підключення дзеркала у ванній кімнаті:

- Дзеркало слід встановлювати відповідно до чинних правил безпеки.
- Виріб можна підключати до стаціонарної електромережі 1NPE 230 В 50 Гц TN-S.
- Попередньо встановлений захист макс: 10А та захист від струму УЗО 30 мА.

Поводження



Світильник упакований в картонну коробку і захищений пінопластом. Через додаткову вагу та великі розміри, будь ласка, поводьтеся зі світильником дуже обережно. Світильник оснащений дзеркалом, яке є дуже крихким і може легко розбитися. Для квадратних дзеркал залиште пластикові захисні кутові накладки під час поводження з ними і зніміть їх після встановлення.

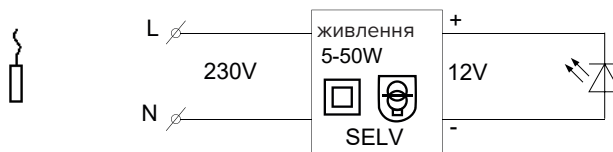
Технічні характеристики

Живлення	230 В змінного струму 50 Гц, L+N
Попередньо встановлений захист	10 А, макс. УЗО (Fi) 30 мА.
Вхідна потужність	5-50 Вт
Електричний клас	II.
Джерело світла -	світлодіодна стрічка, 4000K - неутрална світлина
Термін служби джерела світла	до 50 тис. годин
Баласт	1-2 x електронний баласт для 12 В постійного струму SELV
Захист	IP 44

Джерело світла в цьому світильнику не підлягає заміні, після закінчення терміну служби необхідно замінити весь світильник!

Електрична схема

Вироби: **SATZPURASLED5580**

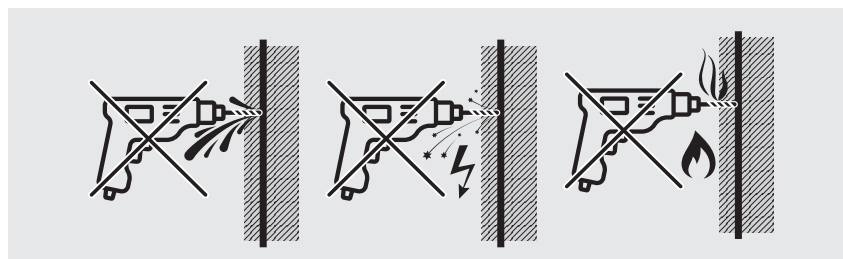


Інструкція з монтажу

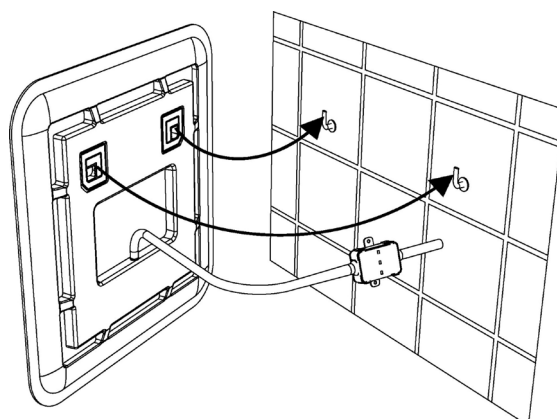
Світильник можна встановлювати в зоні умивальника, а також у приміщеннях з ванною або душем за межами зони 0+1+2 (див. малюнки в інструкції з монтажу). Електромонтаж повинен виконуватися особою, яка має кваліфікацію електрика. Підключення здійснюється шляхом: а) підведення електроживлення б) підключення кабелю живлення (ззаду дзеркала) до існуючої електропроводки в монтажній коробці, яку бажано розташувати за дзеркалом. Якщо на стіні вже є з'єднувальний кабель, його можна підключити через клемну коробку до з'єднувального кабелю на задній стороні дзеркала.

Для монтажу використовуйте дюбель і гвинт (не входять до комплекту).

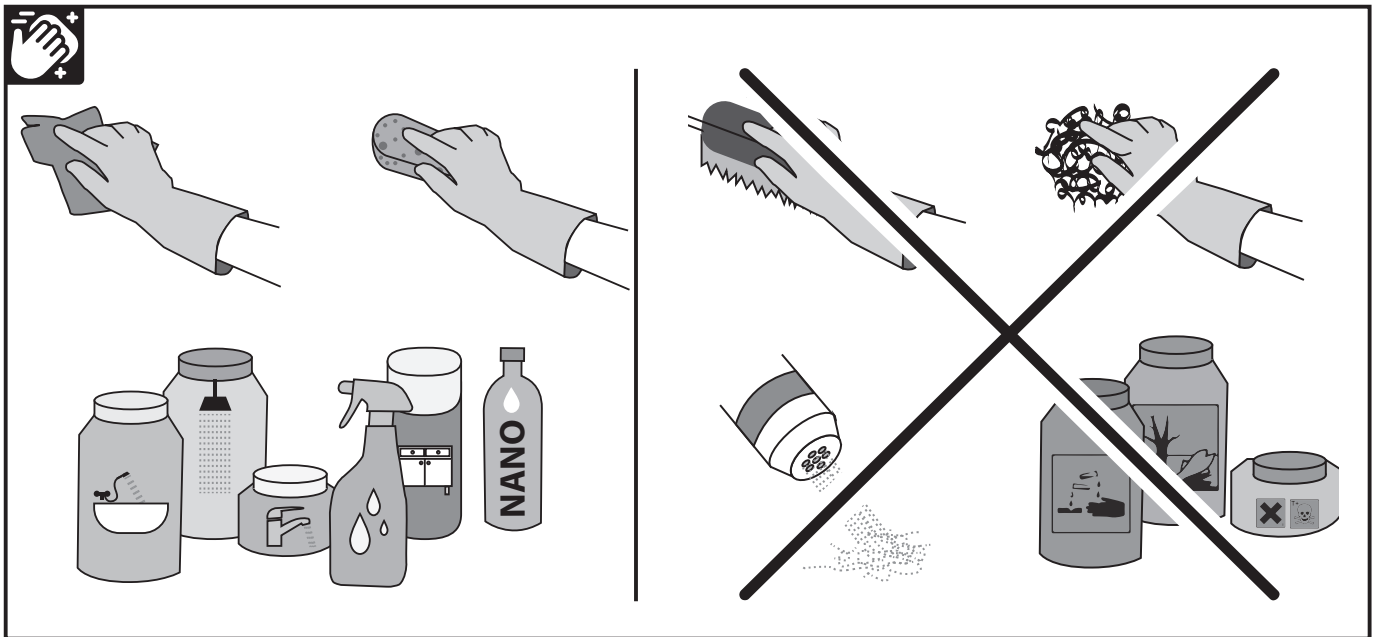
Спочатку підготуйте місце розташування дзеркала. Найпростіший спосіб вибрати правильне положення дзеркала - це безпосередньо розмістити дзеркало в потрібному місці на стіні і перевірити, чи підходить воно вам.



Підключіть з'єднувальний кабель дзеркала до мережевого кабелю або електричної коробки. Для підключення кабелів можна використовувати з'єднувальну клемну колодку з IP-захистом для сантехніки. Перед початком підключення переконайтеся, що в кабелі живлення відсутня електрика!!! Підключіть кабель живлення світельника до електромережі за допомогою провідників L і N. Клемна колодка входить до комплекту. Використовуйте тільки рекомендовану напругу живлення 230 В змінного струму, 50 Гц, L і N з попередньо встановленим запобіжником макс. 10 А.



Обслуговування



Декларація відповідності ЄС

На виріб поширюється декларація відповідності згідно з відповідними чинними нормами.
 Опис продукту: Світильник для ванної кімнати з підсвічуванням дзеркальної поверхні

Назва: Дзеркало для ванної кімнати зі світлодіодним підсвічуванням
 Модель **SATZPURASLED5580**

Виріб відповідає вимогам цих нормативних документів:

- Постанова уряду № 117/2016 Зб. законів, про оцінку відповідності продукції з точки зору електромагнітної сумісності при введенні її в обіг
- Постанова Уряду № 118/2016 Зб. зак. про оцінку відповідності електрообладнання, призначеного для використання в певних межах напруги, при введенні його в обіг: Постанова Уряду № 118/2016 Зб. зак. електрообладнання, призначеного для використання в певних межах напруги, при його постачанні на ринок та гармонізованим стандартам:

ČSN EN 60598-1-ed.6 (360600) Світильники - частина 1: Загальні вимоги та випробування.

ČSN EN 60598-1-ed.6:2015/Oprava1 (360600) Світильники - Частина 1: Загальні вимоги та випробування.

ČSN EN 60598-2- 1 (360600) Світильники - Частина 2: Спеціальні вимоги - Розділ 1: Стационарні світильники.

Останні дві цифри року, в якому було нанесено маркування CE: 22

Пристрій має знак відповідності: **CE**



Общая информация, назначение

Перед первым использованием изделия пользователь должен надлежащим образом ознакомиться с данным руководством по его установке для обеспечения его безопасной и бесперебойной эксплуатации. Это стационарный светодиодный светильник, предназначенный для освещения внутренних помещений, таких как ванные комнаты, коридоры и т. д. Светильник изготовлен в виде зеркала с источником света, расположенным за зеркалом. Таким образом, зеркало можно использовать прежде всего в качестве декоративного освещения. Светодиодные зеркала – это зеркала, освещаемые мощными светодиодными лентами, характеризующиеся низким энергопотреблением при ярком свечении. Срок службы светодиодов – до 50 000 часов.

Меры безопасности

Любое обращение с изделием, его техническое обслуживание и установка должны соответствовать основным требованиям безопасности, вытекающим из данной деятельности. Прочтите дальнейшие инструкции по технике безопасности в настоящем руководстве.



Указания, обозначенные таким образом, предназначены в первую очередь для предотвращения общей опасности и травмирования людей.



Указания, обозначенные таким образом, предназначены в первую очередь для предотвращения общей опасности и удара людей электрическим током.



Подключение осветительного прибора к электрической сети может производить только квалифицированный электрик.



Условия подключения зеркала к электросети в ванной комнате:
 - Зеркало должно быть расположено в соответствии с действующими правилами техники безопасности.
 - Изделие может быть подключено к стационарной электросети 1NPE 230V 50Гц TN-S.
 - Добавочная защита, макс.: 10А и токовый защитный автомат RCD 30 мА.

Обращение с изделием



Светильник упакован в картонную коробку и защищен пенопластом. В связи с большим весом и крупными размерами обращайтесь со светильником очень осторожно. Светильник оснащен зеркалом, которое очень хрупкое и может легко разбиться. У прямоугольных зеркал на время установки оставьте пластмассовые защитные угловые насадки и снимите их уже после установки.

Технические характеристики

Эл. сеть	230 В AC 50 Гц, L+N
Добавочная защита	10 А макс. RCD (Fi) 30 мА.
Потребляемая мощность	5-50 Вт
Класс электротехники	II.
Источник света	светодиодная лента, 4000 К - нейтральный свет
Срок службы источника света	до 50 тысяч часов.
Дроссель	1 -2 x электронный дроссель на 12 В DC SELV
Класс защиты	IP 44

Источник света данного светильника не является заменяемым, после окончания срока службы источника света необходимо заменить весь светильник целиком!

Электрическая схема

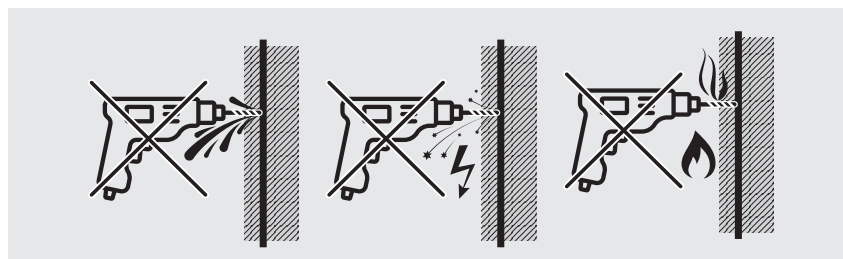
Изделия: **SATZPURASLED5580**



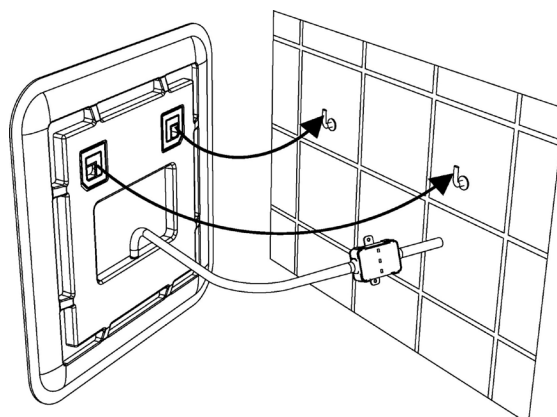
Руководство по установке

Светильник предназначен в первую очередь для монтажа на стене или другой предназначенной для этого поверхности в помещении. Светильник можно устанавливать в зоне умывальника и в помещении с ванной или душем вне зоны 0+1+2 (см. рисунки в руководстве по монтажу). Электромонтажные работы должен выполнять специалист, обладающий квалификацией электрика. Подключение осуществляется следующим образом: а) при помощи свободного конца провода, б) присоединения кабеля питания (на задней стороне зеркала) к существующей проводке в электроустановочной коробке, расположенной лучше всего за зеркалом. Если на стене уже имеется соединительный кабель, то его можно присоединить через клеммную коробку к кабелю питания на задней стенке зеркала.

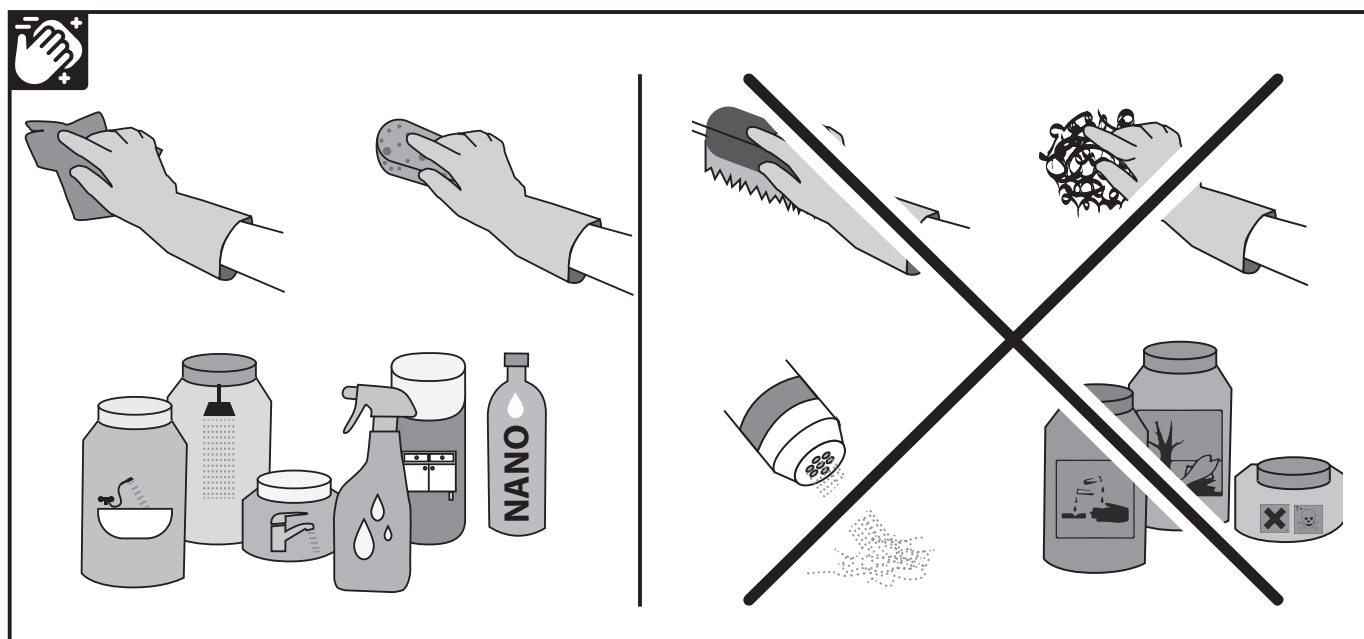
Сначала подготовьте место расположения зеркала. Самый простой способ выбрать правильное положение зеркала – это непосредственно установить зеркало в нужном месте на стене и проверить, подходит ли Вам такое положение.



Соедините кабель питания зеркала с сетевым кабелем или с электрической коробкой. Для соединения кабелей можно использовать соединительную клеммную колодку с защитой IP для оборудования ванной комнаты. Перед началом соединения убедитесь, что сетевой кабель не находится под напряжением!!! Присоедините кабель питания светильника к источнику питания с помощью проводников L и N. Клеммная колодка входит в комплект поставки. Используйте только рекомендованное напряжение питания 230 В переменного тока, 50 Гц, L и N с добавочной защитой макс. на 10 А.



Уход за изделием



С сертификат соответствия

На изделие выдан сертификат соответствия согласно надлежащим действующим стандартам.

Описание изделия: Светильник для ванной комнаты с подсветкой зеркальной поверхности
 Название: Светодиодный светильник для ванной комнаты

модели: **SATZPURASLED5580**

Изделие соответствует требованиям следующих предписаний:

- Постановление правительства № 117/Сб. зак. актов 2016 г. об оценке соответствия продукции в отношении электромагнитной совместимости при ее размещении на рынке;
- Постановление правительства № 118/Сб. зак. актов 2016 г. об оценке соответствия электрооборудования, предназначенного для использования в определенных пределах напряжения при поставках на рынок, гармонизированным стандартам:

ČSN EN 60598-1-ed.6 (360600) Светильники – Часть 1: Общие требования и испытания.

ČSN EN 60598-1-ed.6:2015/Ремонт1 (360600) Светильники – Часть 1: Общие требования и испытания.

ČSN EN 60598-2-1 (360600) Светильники – Часть 2: Особые требования – Раздел 1: Стационарные светильники.

Последние две цифры года, в котором изделие было снабжено обозначением CE: 22

Изделие обозначено знаком соответствия: **CE**



Bendra informacija, naudojimo tikslas

Prieš pradėdamas naudoti gaminį pirmą kartą, naudotojas privalo tinkamai susipažinti su šia montavimo instrukcija, kad užtikrintų saugų ir sklandų gaminio naudojimą. Tai stacionarus LED šviestuvas, skirtas vidaus patalpoms, tokioms kaip vonios kambariai, koridoriai ir pan. apšviesti. Šviestuvas suprojektuotas kaip veidrodys, o šviesos šaltinis yra už veidrodžio. Todėl veidrodys ypač tinka naudoti kaip dekoratyvinis apšvietimas. LED veidrodžiai - tai veidrodžiai, kuriuos apšviečia galingos LED juostos, sunaudojančios mažai energijos ir pasižyminčios ryškiu šviesumu. Šviesos diodų tarnavimo laikas - iki 50 000 valandų.

Saugos instrukcijos

Bet koks tvarkymas, priežiūra ar montavimas turi atitikti pagrindinius saugos reikalavimus, nustatytus vykdant veiklą. Laikykitės visų kitų šiame vadove pateiktų saugos nurodymų.



Taip pažymėtomis instrukcijomis pirmiausia siekiama išvengti bendro pavojaus ar asmens sužalojimo.



Taip pažymėti nurodymai visų pirma skirti Elektros pavojaus ar asmens sužalojimo dėl elektros pavojaus.



Prijungimą prie elektros tinklo gali atlikti tik asmuo, turintis elektriko kvalifikaciją.



Vonios veidrodžio prijungimo sąlygos:

- Veidrodys turi būti įrengtas laikantis galiojančių saugos taisyklių.
- Gaminys gali būti prijungtas prie stacionaraus maitinimo 1NPE 230 V 50 Hz TN-S tinkle.
- Išankstinė laidų apsauga maks: 10 A ir srovės apsauga RCD 30 mA.

Tvarkymas



Šviestuvas supakuotas į dėžutę ir apsaugotas putplasčiu. Dėl ypatingo svorio ir didelių matmenų su šviestuvu elkitės labai atsargiai. Šviestuve įmontuotas veidrodys, kuris yra labai trapus ir gali lengvai sudužti. Kvadratinių veidrodžių atveju tvarkdami palikite plastikinius apsauginius kampų dangtelius, o sumontavę juos nuimkite.

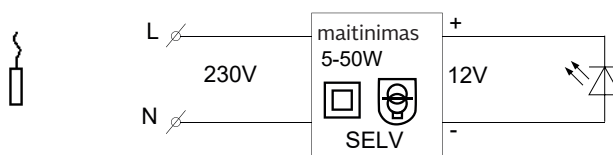
Techninės specifikacijos

Maitinimo šaltinis	230 V AC 50 Hz, L+N
Iš anksto sumontuota apsauga	10 A max RCD (Fi) 30 mA.
Įvestis	5-50 W
Elektrinė klasė	II.
Šviesos šaltinis	LED juosta, 4000K - нейтральный свет
Šviesos šaltinio tarnavimo laikas	iki 50 tūkst. valandų
Balastas	1-2 x elektroninis balastas 12 V nuolatinės srovės SELV
Apsauga	IP 44

Šio šviestuvo šviesos šaltinis nekeičiamas, pasibaigus jo eksploatacavimo laikui reikia pakeisti visą šviestuvą!

Elektros schema

Produktai: **SATZPURASLED5580**

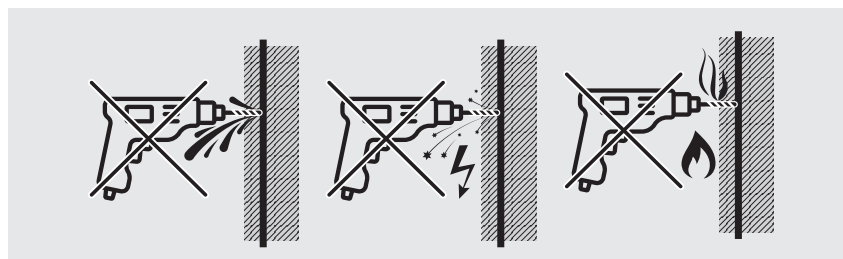


Surinkimo instrukcijos

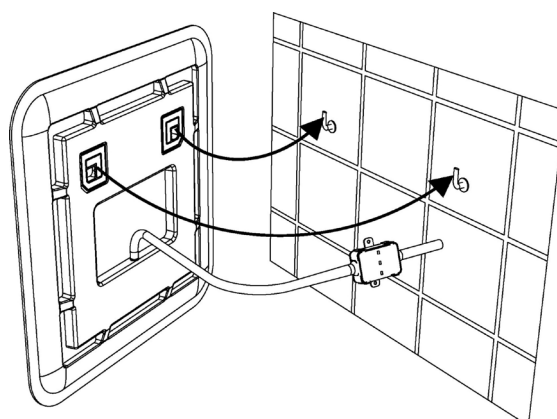
Šviestuvą galima montuoti praustuvo zonoje ir zonose su vonia ar dušu už 0+1+2 zonos ribų (žr. paveikslėlius montavimo instrukcijoje). Elektros instaliaciją turi atlikti asmuo, turintis elektrotechnikos kvalifikaciją. Prijungimas atliekamas: a) perkeliant maitinimą b) prijungiant maitinimo laidą (veidrodžio gale) prie esamų laidų elektros instaliacijos dėžutėje, pageidautina esančioje už veidrodžio. Jei ant sienos jau yra jungiamasis kabelis, jį per gnybtų dėžutę galima prijungti prie veidrodžio gale esančio jungiamojo kabelio.

Montuojant naudokite kaištį ir varžtą (į komplektą neįeina).

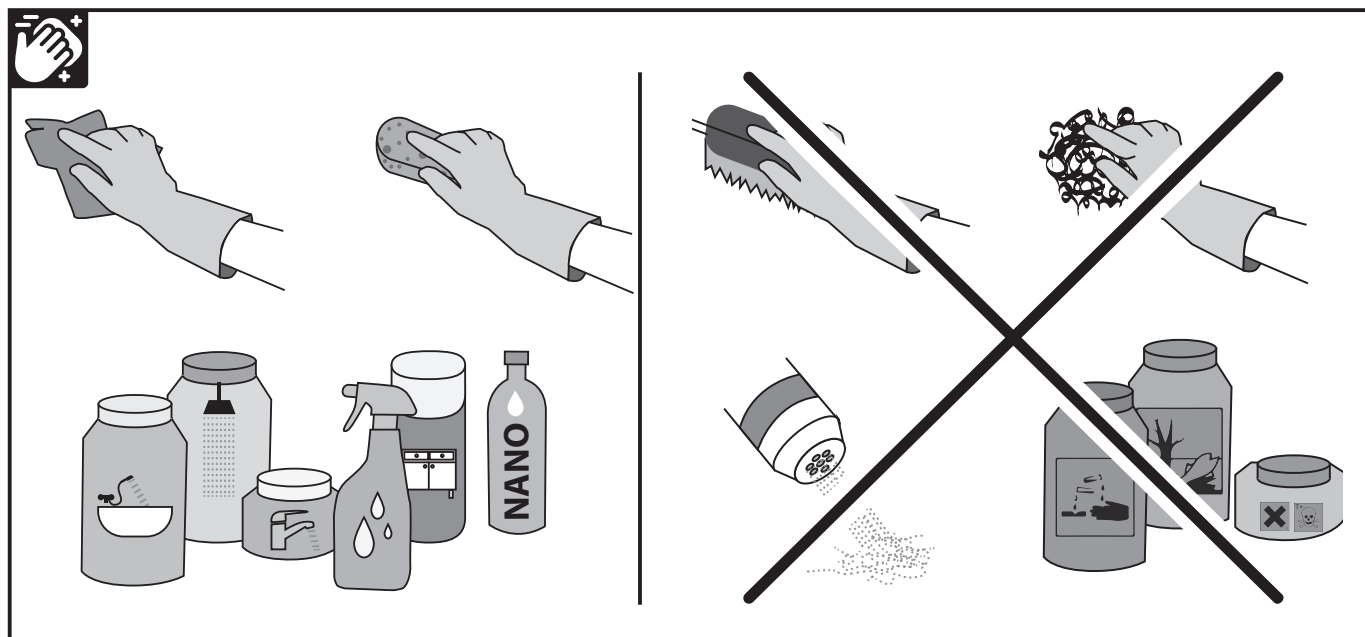
Pirmiausia paruoškite veidrodžio vietą. Paprasčiausias būdas pasirinkti tinkamą veidrodžio vietą - tiesiogiai pastatyti veidrodį norimoje vietoje ant sienos ir patikrinti, ar ši vieta jums tinka.



Prijunkite veidrodžio jungiamąjį kabelį prie elektros tinklo kabelio arba elektros dėžutės. Kabeliams prijungti galite naudoti vonios kambario įrangai skirtą IP apsaugos jungiamąjį gnybtų bloką. Prieš pradėdami jungti įsitinkite, kad maitinimo kabelyje nėra elektros srovės!!! Šviestuvo maitinimo kabelį prijunkite prie maitinimo šaltinio laidininkais L ir N. Gnybtų blokas pridedamas prie gaminio. Naudokite tik rekomenduojamą maitinimo įtampą 230 V AC, 50 Hz, L ir N su iš anksto nustatytu saugikliu, kurio maks. 10 A.



Techninė priežiūra



ES atitikties deklaracija

Gaminiui taikoma atitikties deklaracija pagal atitinkamus galiojančius reglamentus.
 Gaminio aprašymas: Vonios šviestuvai su apšviestu veidrodžio paviršiumi

Pavadinimas: Vonios kambario veidrodis su LED apšvietimu
 Modelis: **SATZPURASLED5580**

Gaminys atitinka šių taisyklių reikalavimus:

- Vyriausybės nutarimas Nr. 117/2016 dėl gaminių atitikties įvertinimo elektromagnetinio suderinamumo požiūriu, pateikiant juos rinkai
- Vyriausybės nutarimas Nr. 118/2016 Coll. dėl elektros įrenginių, skirtų naudoti tam tikroje įtampoje, atitikties įvertinimo ribose, tiekiant juos rinkai, ir darniųjų standartų:

ČSN EN 60598-1-ed.6 (360600) Šviestuvai. 1 dalis: Bendrieji reikalavimai ir bandymai.

ČSN EN 60598-1-ed.6:2015/Oprava1 (360600) Šviestuvai. 1 dalis: Bendrieji reikalavimai ir bandymai.

ČSN EN 60598-2-1 (360600) Šviestuvai. 2 dalis. Specialieji reikalavimai. 1 skirsnis.

Paskutiniai du metų, kuriais buvo pažymėtas CE ženklas, skaitmenys: 22

Prietaisas paženklintas atitikties ženklų: **CE**



Üldine teave, kasutamise eesmärk

Enne esmakordset kasutamist peab kasutaja nõuetekohaselt tutvuma käesoleva paigaldusjuhendiga, et tagada toote ohutu ja tõrgeteta kasutamine. See on statsionaarne LED-valgusti, mis on mõeldud siseruumide, näiteks vannitubade, koridoride jne valgustamiseks. Valgusti on konstrueeritud peegli kujul, mille valgusallikas asub peegli taga. Seega sobib peegel eriti hästi dekoratiivseks valgustuseks. LED-peeglid on peeglid, mida valgustavad võimsad LED-ribad, mis tarbivad vähe energiat ja on eredalt valgustatud. LED-ide eluiga on kuni 50 000 tundi.

Ohutusjuhised

Igasugune käitlemine, hooldamine või paigaldamine peab vastama põhilistele ohutusnõuetele, mis on ette nähtud tegevusega.

Järgige kõiki muid käesolevas kasutusjuhendis toodud ohutusjuhiseid.



Selliselt märgistatud juhised on mõeldud eelkõige üldise ohu või isiklike vigastuste vältimiseks.



Selliselt märgistatud juhised on mõeldud eelkõige elektriohu või elektrilistest ohtudest tulenevate isiklike vigastuste vältimiseks.



Ühendamist vooluvõrku tohib teostada ainult elektrikvalifikatsiooniga isik.



Vannitoa peegli ühendamise tingimused:

- Peegel tuleb paigaldada vastavalt kehtivatele ohutusnõuetele.
- Toode võib olla ühendatud 1NPE 230V 50Hz TN-S püsivõrku.
- Eelnevalt ühendatud kaitse max: 10A ja voolukaitse RCD 30 mA.

Töötlemine



Valgusti on pakitud kartongi ja kaitstud vahtplastiga. Erilise kaalu ja suurte mõõtmete tõttu käsitsege valgustit väga ettevaatlikult. Valgusti on varustatud peegliga, mis on väga habras ja võib kergesti puruneda. Nelinurksete peeglite puhul jätke plastist kaitsvad nurgakatted käsitemise ajaks peal ja eemaldage need pärast paigaldamist.

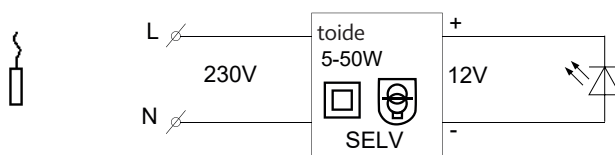
Tehnilised andmed

Toide	230 V AC 50 Hz, L+N
Eelnev kaitse	10 A max RCD (Fi) 30 mA.
Sisend	5-50 W
Elektriklass	II.
Valgusallikas	LED-riba, 4000K - neutraalne valgus
Valgusallika kasutusiga	kuni 50 k tundi
Liiteseade	1-2 x elektrooniline liiteseade 12 V DC SELV jaoks
Kaitse	IP 44

Selle valgusti valgusallikas ei ole vahetatav, kogu valgusti tuleb kasutusaja lõppedes välja vahetada!

Elektriline skeem

Tooted: **SATZPURASLED5580**

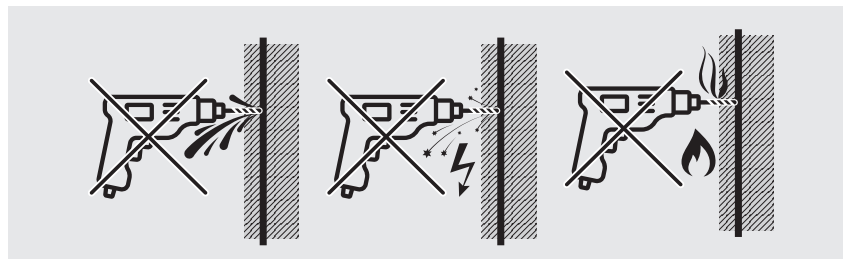


Kokkupaneku juhised

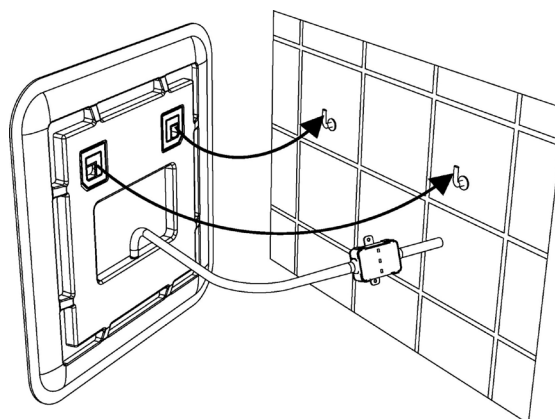
Valgustit võib paigaldada pesemisalasse ja vanni või dušiga ruumidesse väljaspool 0+1+2 tsooni (vt pilte paigaldusjuhendis). Elektri-paigaldust peab teostama elektrikvalifikatsiooniga isik. Ühendamine toimub järgmiselt: a) toite liigutamisega b) toitejuhtme ühenda-misega (peegli tagaosas) olemasolevasse juhtmestikku, mis asub eelistatavalt peegli taga asuvas juhtmekarbis. Kui seinal on juba olemas ühenduskaabel, võib selle ühendada klemmikarbi kaudu peegli tagaküljel asuva ühenduskaabliga.

Kasutage paigaldamiseks tüüblit ja kruvi (ei kuulu komplekti).

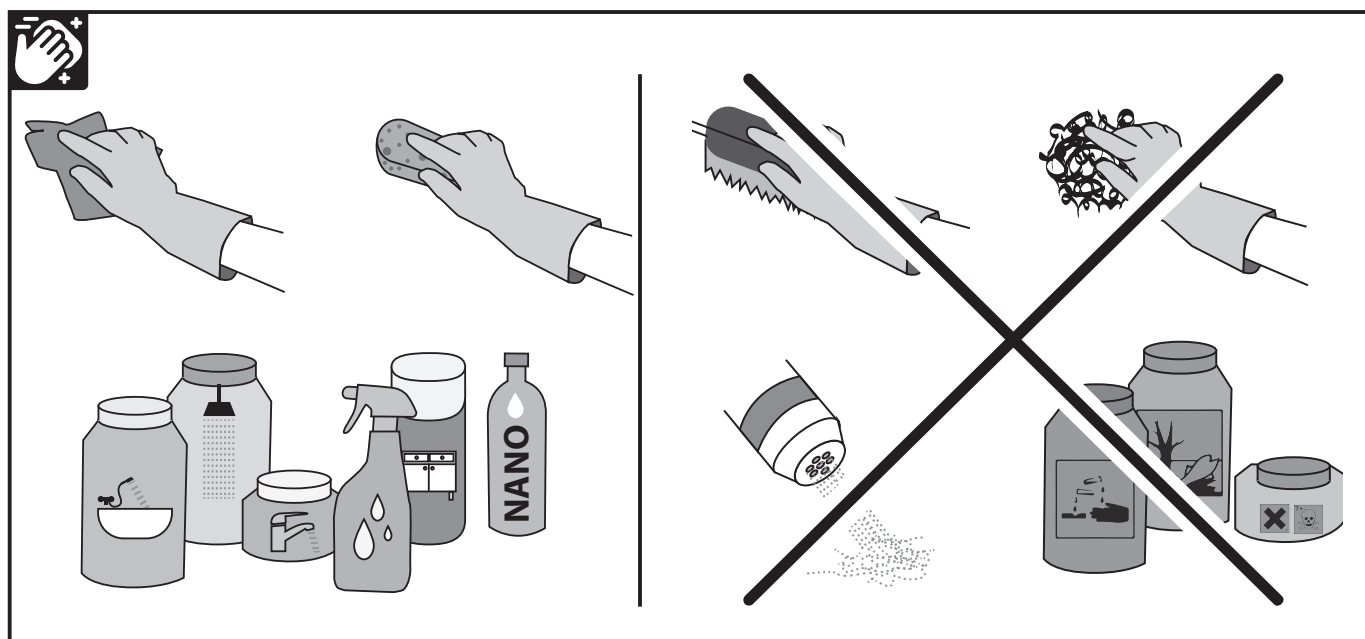
Kõigepealt valmistage ette peegli asukoht. Kõige lihtsam viis peegli õige asukoha valimiseks on paigutada peegel otse soovitud kohta seinal ja kontrollida, kas asend sobib teile.



Ühendage peegli ühenduskaabel võrgukaabliga või elektrikarbiga. Kaablite ühendamiseks võite kasutada vanni-toaseadmete IP-kaitsega ühendusklemmi. Enne ühendamise alustamist veenduge, et toitekaablis ei ole elektrit!!! Ühendage valgusti toitekaabel vooluvõrku juhtmetega L ja N. Klemmiblokk kuulub tarnimise juurde. Kasutage ainult soovitatud toitepinge 230 V AC, 50 Hz, L ja N koos eelseadistatud kaitsmega max. 10 A.



Hooldus



ELi vastavusdeklaratsioon

Toode on hõlmatud vastavusdeklaratsiooniga vastavalt asjakohastele kohaldatavatele eeskirjadele.
Toote kirjeldus: Vannitoa valgusti valgustatud peegelpinnaga.

Nimetus: LED-vannitoa peegel: LED-vannitoa peegel
Mudel: **SATZPURASLED5580**

Toode vastab käesolevate eeskirjade nõuetele:

- Vabariigi Valitsuse määrus nr 117/2016 Coll., mis käsitleb toodete vastavushindamist elektromagnetilise ühilduvuse osas. nende turuleviimine
- Valitsuse määrus nr 118/2016 Coll., mis käsitleb teatud pingega kasutamiseks ettenähtud elektriseadmete vastavushindamist. piirväärtuste suhtes nende turule tarnimisel ja ühtlustatud standardite suhtes:

ČSN EN 60598-1-ed.6 (360600) Valgustid - Osa 1: Üldnõuded ja katsed.

ČSN EN 60598-1-ed.6:2015/Oprava1 (360600) Valgustid: Üldnõuded ja katsed.

ČSN EN 60598-2-1 (360600) Valgustid - Osa 2: Erinõuded - 1. jagu: Statsionaarsed valgustid.

CE-märgise kinnitamise aasta kaks viimast numbrit: 22

Seadmel on vastavusmärgis: **CE**



Vispārīga informācija, lietošanas mērķis

Pirms pirmās lietošanas reizes lietotājam ir pienācīgi jāiepazīstas ar šo uzstādīšanas rokasgrāmatu, lai nodrošinātu drošu un ne-traucētu produkta lietošanu. Šis ir stacionārs LED gaismeklis, kas paredzēts iekštelpu telpu, piemēram, vannas istabu, gaiteņu u. c., apgaismošanai. Gaismeklis ir veidots kā spogulis ar gaismas avotu, kas atrodas aiz spoguļa. Tādējādi spogulis ir īpaši piemērots izmantošanai kā dekoratīvais apgaismojums. LED spoguļi ir spoguļi, kas tiek izgaismoti ar jaudīgām LED lentēm ar mazu enerģijas patēriņu un spilgtu gaismu. LED gaismas diodes kalpošanas laiks ir līdz 50 000 stundām.

Drošības instrukcijas

Veicot jebkādas darbības, apkopi vai uzstādīšanu, jāievēro drošības pamatprasības, kas noteiktas attiecīgajā darbībā. Ievērojiet visus pārējos šajā rokasgrāmatā sniegtos drošības norādījumus.



Šādi marķēti norādījumi galvenokārt ir paredzēti, lai novērstu vispārējas briesmas vai miesas bojājumus.



Šādi marķētie norādījumi galvenokārt ir paredzēti, lai elektriski apdraudētu vai savainotu cilvēkus elektriskās strāvas briesmu dēļ.



Pieslēgšanu elektrotīklam drīkst veikt tikai persona ar elektrotehnisko kvalifikāciju.



Vannas istabas spoguļa savienojuma nosacījumi:

- Spogulis jāuzstāda saskaņā ar spēkā esošajiem drošības noteikumiem.
- Izstrādājumu var pieslēgt stacionārai barošanai 1NPE 230V 50Hz TN-S tīklā.
- Iepriekš pieslēgtā aizsardzība maks: 10A un strāvas aizsargs RCD 30 mA.

Darbs ar



Gaismeklis ir iepakots kartona kārbā un aizsargāts ar putuplastu. Tā kā gaismeklis ir īpaši smags un liels, ar to jārikojas ļoti uzmanīgi. Gaismeklis ir aprīkots ar spoguļi, kas ir ļoti trausls un var viegli saplīst. Kvadrātveida spoguļiem pārvietošanas laikā atstājiet plastmasas aizsargājošos stūru vāciņus un noņemiet tos pēc uzstādīšanas.

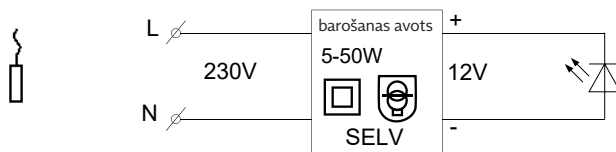
Tehniskās specifikācijas

Barošanas avots	230 V maiņstrāva 50 Hz, L+N
Iebūvētā aizsardzība	10 A maks. RCD (Fi) 30 mA.
Ieeja	5-50 W
Elektriskā klase	II.
Gaismas avots	LED sloksne, 4000 K . neitrāla gaisma
Gaismas avota kalpošanas laiks	līdz 50 k stundām
Balasts	1-2 x elektroniskais balasts 12 V DC SELV
Aizsardzība	IP 44

Šī gaismekļa gaismas avots nav nomaināms, viss gaismeklis ir jānomaina, beidzoties tā kalpošanas laikam!

Elektriskā shēma

Produkti: **SATZPURASLED5580**



Montāžas instrukcijas

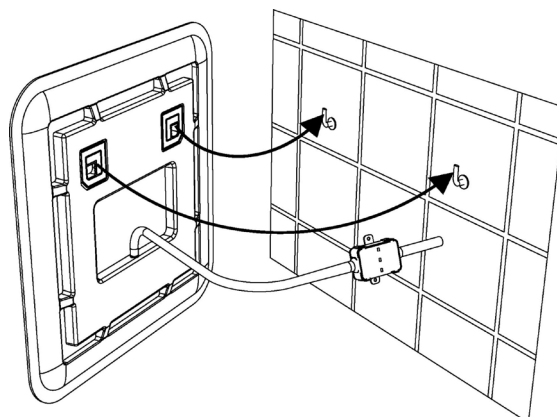
Gaismekli var uzstādīt izlietnes zonā un zonās ar vannu vai dušu ārpus 0+1+2 zonas (skatīt attēlus montāžas instrukcijā). Elektroinstalācija jāveic personai ar elektrotehnisko kvalifikāciju. Pieslēgšana tiek veikta: a) pārvietojot padevi b) pieslēdzot padeves kabeli (spoguļa aizmugurē) pie esošās elektroinstalācijas elektroinstalācijas kastē, kas vēlams atrodas aiz spoguļa. Ja pie sienas jau ir pieslēguma kabelis, to var savienot ar spoguļa aizmugurē esošo pieslēguma kabeli, izmantojot spaiļu kārbu.

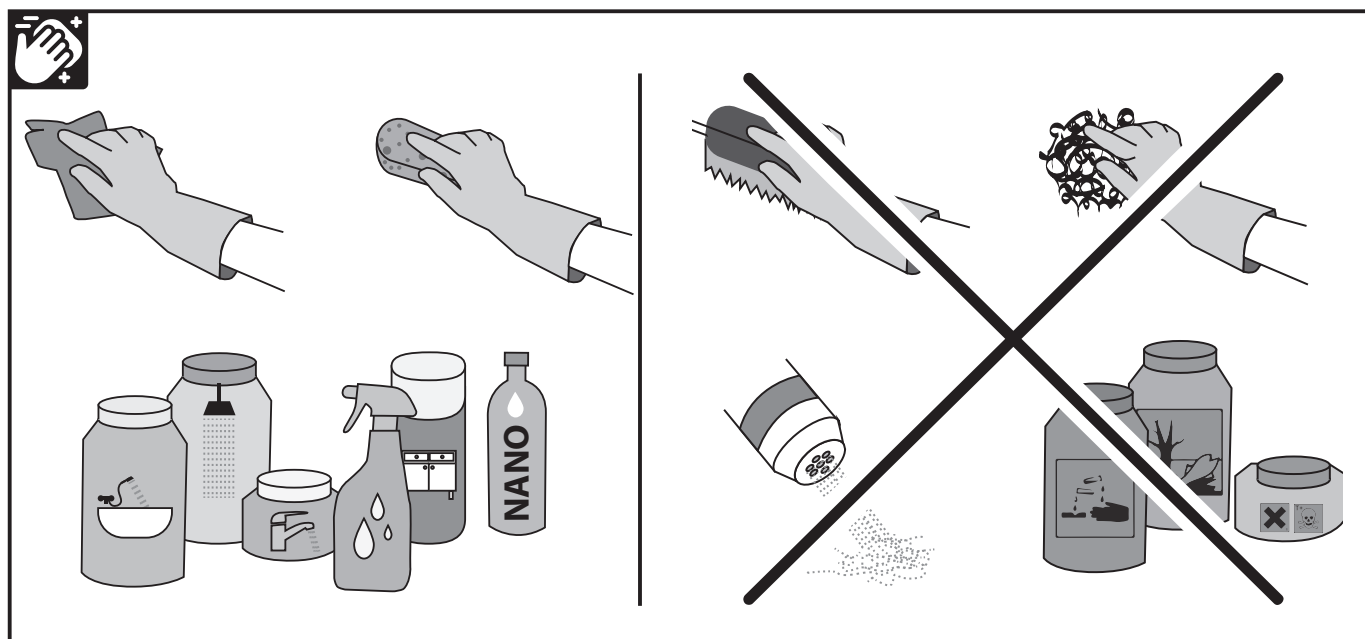
Montāžai izmantojiet dībeli un skrūvi (nav iekļauta komplektā).

Vispirms sagatavojiet spoguļa atrašanās vietu. Visvienkāršākais veids, kā izvēlēties pareizo spoguļa novietojumu, ir tieši novietot spoguļi vēlamajā vietā pie sienas un pārbaudīt, vai šis novietojums jums ir piemērots.



Pievienojiet spoguļa savienojuma kabeli elektrotīkla kabelim vai elektrības kārbai. Kabelu savienošanai var izmantot vannas istabas aprīkojumam paredzētu savienojuma spaiļu bloku ar IP aizsardzību. Pirms savienojuma uzsākšanas pārliecinieties, ka barošanas kabeļa vadā nav elektrības!!! Pievienojiet gaismekļa barošanas kabeli pie barošanas avota uz vadiem L un N. Skava ir iekļauta izstrādājumā. Izmantojiet tikai ieteicamo barošanas spriegumu 230 V maiņstrāvas, 50 Hz, L un N ar iepriekš iestatītu drošinātāju ar maksimālo pieļaujamo drošinātāju. 10 A.





ES atbilstības deklarācija

Uz izstrādājumu attiecas atbilstības deklarācija saskaņā ar attiecīgajiem piemērojamajiem noteikumiem.
 Produkta apraksts: Vannas istabas gaismeklis ar apgaismotu spoguļa virsmu

Nosaukums: LED vannas istabas spogulis ar apgaismojumu
 Modelis: **SATZPURASLED5580**

Izstrādājums atbilst šo noteikumu prasībām:

- Valdības dekrēts Nr. 117/2016 Sb., par produktu atbilstības novērtēšanu attiecībā uz elektromagnētisko savietojamību, kas attiecas uz piegādājot tos tirgū
- Valdības dekrēts Nr. 118/2016 Sb. par atbilstības novērtēšanu elektroiekārtām, kas paredzētas lietošanai noteiktos sprieguma diapazonos. robežās, piegādājot tos tirgū, un saskaņotos standartus:

ČSN EN 60598-1-ed.6 (360600) Gaismekļi - 1. daļa: Vispārīgās prasības un testi.

ČSN EN 60598-1-ed.6:2015/Oprava1 (360600) Gaismekļi. 1. daļa: Vispārīgās prasības un testi.

ČSN EN 60598-2-1 (360600) Gaismekļi. 2. daļa: Īpašās prasības. 1. nodaļa: Stacionārie gaismekļi.

CE marķējuma uzlikšanas gada pēdējie divi cipari: 22

Uz ierīces ir atbilstības zīme: **CE**



Opće informacije, svrha korištenja

Prije prve uporabe, korisnik je dužan proučiti ovaj priručnik za instalaciju kako bi se osigurala sigurna i nesmetana uporaba proizvoda. Ovo je stacionarna LED svjetiljka dizajnirana za osvjetljavanje unutarnjih prostora kao što su kupaonice, hodnici itd. Svjetiljka je dizajnirana kao ogledalo sa izvorom svjetlosti smještenim iza ogledala. Ogledalo je stoga posebno prikladno za korištenje kao dekorativna rasvjeta. LED ogledala su ogledala osvijetljena snažnim LED trakama niske potrošnje energije i jakog osvjetljenja. Životni vijek LED dioda je do 50.000 sati.

Sigurnosne upute

Svako rukovanje, održavanje ili instalacija moraju se provoditi u skladu s osnovnim sigurnosnim zahtjevima propisanim za aktivnost. Pratite sve ostale sigurnosne upute u ovom priručniku.



Upute označene na taj način primarno služe kako bi se spriječila opća opasnost ili osobne ozljede.



Upute označene na taj način primarno su usmjerene na sprječavanje električne opasnosti ili osobnih ozljeda uzrokovanih električnim rizicima.



Povezivanje na električnu mrežu smije provoditi samo osoba s električnom kvalifikacijom.



Uvjeti povezivanja kupaonskog ogledala:

- Ogledalo se mora instalirati u skladu s primjenjivim sigurnosnim propisima.
- Proizvod se može povezati na fiksno napajanje u 1NPE 230V 50Hz TN-S mreži.
- Pretpovezana zaštita maksimalno: 10A i zaštitnik struje RCD 30 mA.

Rukovanje



Svjetiljka je pakirana u karton i zaštićena pjenom. Zbog dodatne težine i veličine, molimo rukujte svjetiljkom vrlo pažljivo. Svjetiljka je opremljena ogledalom koje je vrlo krhko i lako se može razbiti. Za kvadratna ogledala, ostavite plastične zaštitne kutne pokrove tijekom rukovanja i uklonite ih nakon instalacije.

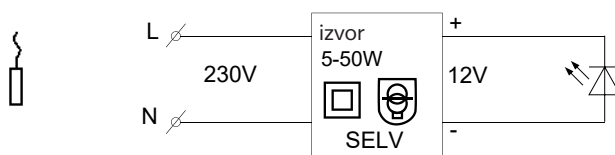
Tehnički podaci

Napajanje:	230 V AC 50 Hz, L+N
Prethodno žičana zaštita:	10 A maks. RCD (Fi) 30 mA.
Ulaz:	5-50 W
Električna klasa:	II.
Izvor svjetla:	LED traka, 4000 K - neutralno svjetlo
Životni vijek izvora svjetla:	do 50 tisuća sati
Balast:	1–2 x elektronički balast za 12 V DC SELV
Zaštita:	IP 44

Izvor svjetlosti ove svjetiljke nije zamjenjiv, cijela svjetiljka mora biti zamijenjena na kraju svog vijeka trajanja!

Električna shema

Proizvodi: **SATZPURASLED5580**

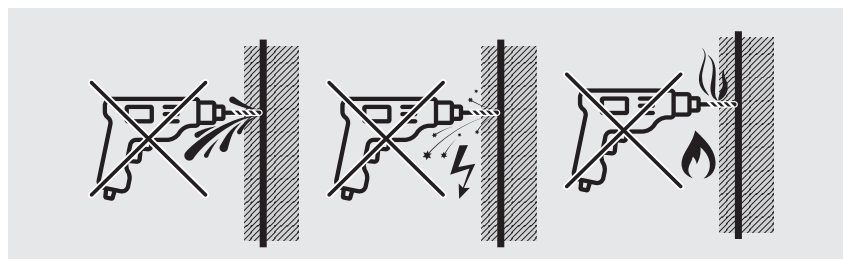


Upute za montažu

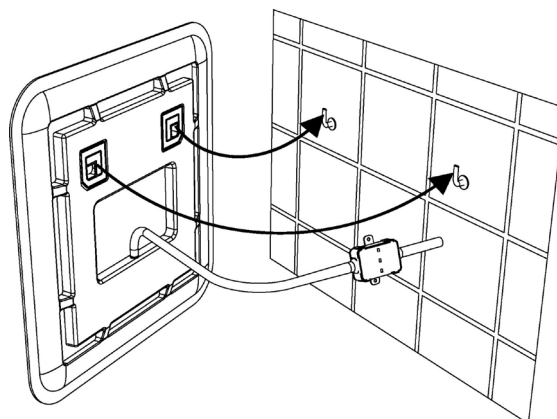
Svjetiljka se može instalirati u području umivaonika i u područjima s kadom ili tušem izvan zone 0+1+2 (vidjeti slike u Uputama za montažu). Električna instalacija mora biti izvršena od strane osobe s električnom kvalifikacijom. Povezivanje se izvodi: a) premještanjem napajanja b) povezivanjem napajnog kabela (na stražnjoj strani ogledala) na postojeću instalaciju u instalacijskoj kutiji koja je poželjno smještena iza ogledala. Ako već postoji priključni kabel na zidu, može se povezati putem spojne kutije na priključni kabel na stražnjoj strani ogledala.

Za montažu koristite čep i vijak (nisu uključeni).

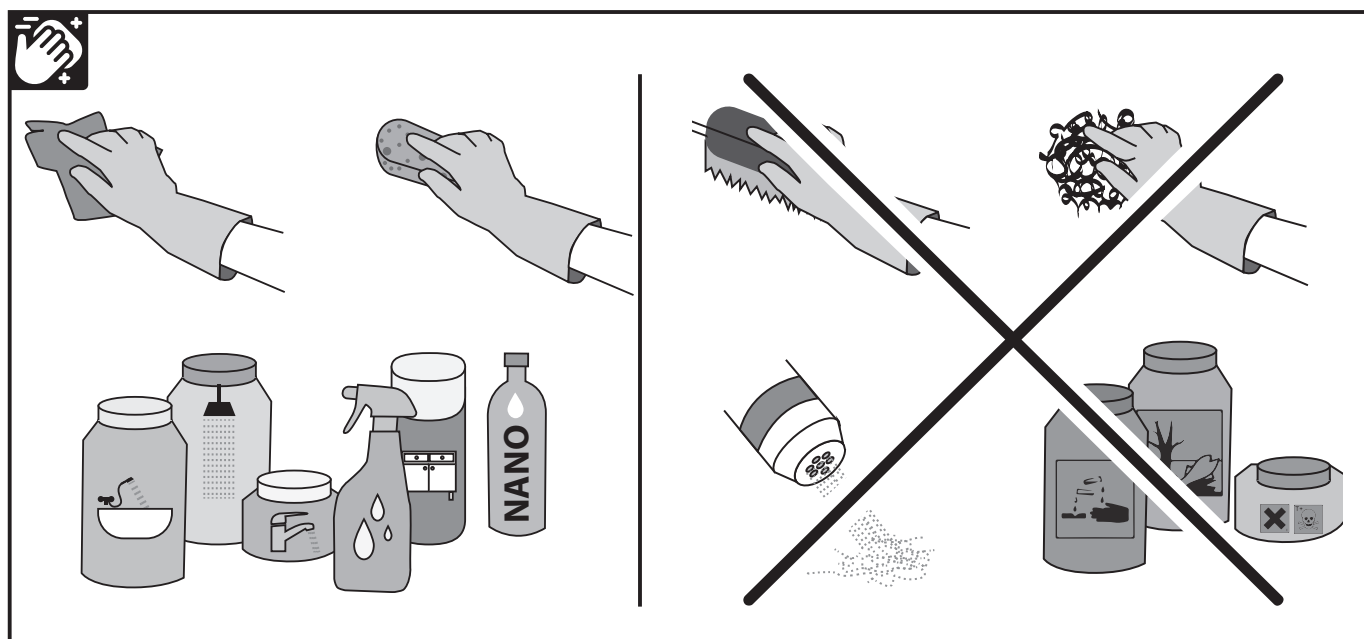
Prvo pripremite lokaciju za ogledalo. Najlakši način odabira ispravne pozicije ogledala je direktno postavljanje ogledala na željenu lokaciju na zidu i provjera odgovara li vam pozicija.



Prije početka spajanja savijenog kabela galvenajam kabelim vai strāvas kontaktligzdai. Mōžete koristiti spojni terminalni blok s IP zaštitom za kupaonsku opremu kako biste spojili kablove. Prije početka spajanja, provjerite nema li električne struje u napajanju!!! Povežite napajni kabel svjetiljke s napajanjem na vodičima L i N. Priključna kutija dio je proizvoda. Koristite samo preporučeni napon napajanja 230 V AC, 50 Hz, L i N s predviđenim osiguračem maks. 10 A.



Održavanje



Izjava o sukladnosti s EU

Proizvod je obuhvaćen izjavom o sukladnosti prema relevantnim primjenjivim propisima.
Opis proizvoda: Kupaonska svjetiljka s osvijetljenom površinom ogledala

Naziv: LED kupaonsko ogledalo

Model: **SATZPURASLED5580**

Proizvod je u skladu s zahtjevima ovih propisa:

- Vladina uredba br. 117/2016 Coll., o ocjeni sukladnosti proizvoda u pogledu elektromagnetske kompatibilnosti pri njihovom stavljanju na tržište
- Vladina uredba br. 118/2016 Coll., o ocjeni sukladnosti električnih uređaja namijenjenih za upotrebu unutar određenih granica napona pri njihovom stavljanju na tržište i harmoniziranih standarda:

ČSN EN 60598-1-ed.6 (360600) Svjetiljke – Dio 1: Opći zahtjevi i ispitivanja.

ČSN EN 60598-1-ed.6:2015/Oprava1 (360600) Svjetiljke – Dio 1: Opći zahtjevi i ispitivanja.

ČSN EN 60598-2-1 (360600) Svjetiljke – Dio 2: Posebni zahtjevi – Odjeljak 1: Stacionarne svjetiljke.

Zadnje dvije znamenke godine u kojoj je označena oznaka CE: 22

Uređaj nosi oznaku sukladnosti: **CE**



Splošne informacije, namen uporabe

Pred prvo uporabo mora uporabnik ustrezno pregledati ta priročnik za namestitvev, da zagotovi varno in nemoteno uporabo izdelka. To je stacionarna LED svetilka, namenjena osvetljevanju notranjih prostorov, kot so kopalnice, hodniki itd. Svetilka je zasnovana kot ogledalo, pri čemer je vir svetlobe nameščen za ogledalom. Zrcalo je tako še posebej primerno za uporabo kot dekorativna razsvetljava. Zrcala LED so ogledala, osvetljena z zmogljivimi trakovi LED z majhno porabo energije in svetlo svetilnostjo. Življenjska doba diod LED je do 50 000 ur.

Varnostna navodila

Pri vsakem ravnanju, vzdrževanju ali namestitvi je treba upoštevati osnovne varnostne zahteve, ki jih določa dejavnost. Upoštevajte vsa druga varnostna navodila v tem priročniku.



Tako označena navodila so namenjena predvsem preprečevanju splošne nevarnosti ali telesnih poškodb.



Navodila, ki so tako označena, so namenjena predvsem Električna nevarnost ali telesne poškodbe zaradi nevarnosti električnega toka.



Priključitev na električno omrežje lahko opravi le oseba z elektrotehnično kvalifikacijo.



Pogoji za priključitev kopalniškega ogledala:

- Zrcalo mora biti nameščeno v skladu z veljavnimi varnostnimi predpisi.
- Izdelek je lahko priključen na fiksno napajanje v omrežju TN-S 1NPE 230V 50Hz.
- Predhodno priključena zaščita max: 10A in tokovno zaščito RCD 30 mA.

Ravnanje s spletno stranjo



Svetilka je pakirana v škatli in zaščiten s peno. Zaradi velike teže in velikosti svetilke z njo ravnajte zelo previdno. Svetilka je opremljena z ogledalom, ki je zelo krhko in se lahko zlahka razbije. Pri kvadratnih ogledalih pustite plastične zaščitne vogalne pokrove med rokovanjem in jih odstranite po namestitvi.

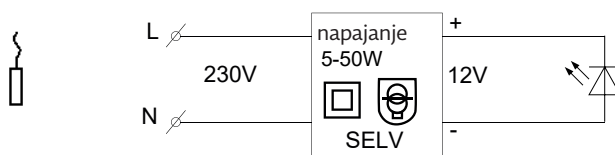
Tehnične specifikacije

Napajanje	230 V AC 50 Hz, L+N
Vnaprej vgrajena zaščita	10 A max RCD (Fi) 30 mA.
Vhod	5-50 Watt
Električni razred	II.
Svetlobni vir	LED trak, 4000K - nevtralna svetloba
Življenjska doba svetlobnega vira	do 50 k ur
Predstikalna naprava	1-2 x elektronska predstikalna naprava za 12 V DC SELV
Zaščita	IP 44

Svetlobni vir te svetilke ni zamenljiv, po izteku življenjske dobe je treba zamenjati celotno svetilko!

Električni diagram

Izdelki: **SATZPURASLED5580**

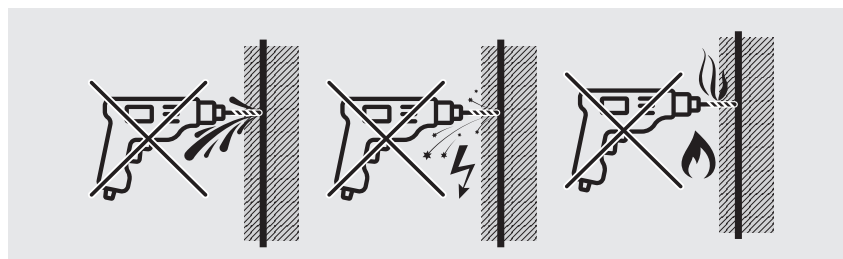


Navodila za montažo

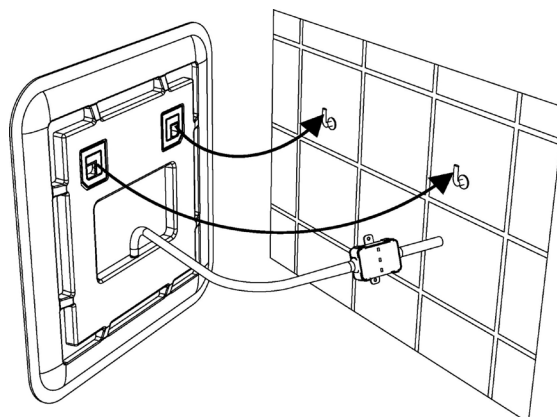
Svetilko je mogoče namestiti v območje umivalnika in v prostore s kadjo ali prho zunaj območja 0+1+2 (glejte slike v navodilih za montažo). Električno montažo mora opraviti oseba z elektrotehnično kvalifikacijo. Priključitev se izvede tako, da: a) premaknete napajanje b) priključite napajalni kabel (na zadnji strani ogledala) na obstoječo napeljavo v elektroinštalacijski omarici, ki se po možnosti nahaja za ogledalom. Če je na steni že priključni kabel, ga lahko prek priključne omarice priključite na priključni kabel na hrbtni strani ogledala.

Za montažo uporabite zatič in vijak (nista priložena).

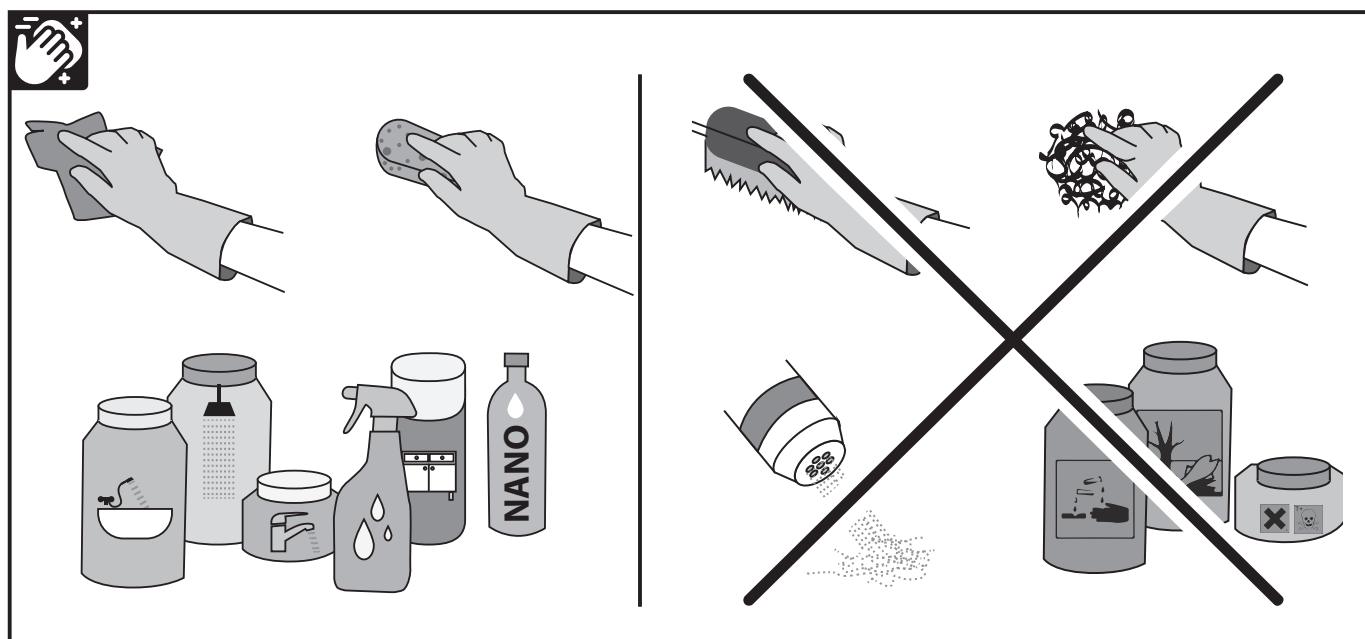
Najprej pripravite mesto za ogledalo. Najlažje izberete pravi položaj ogledala tako, da ga neposredno postavite na zeleno mesto na steni in preverite, ali vam položaj ustreza.



Priključite na omrežni kabel ali električno omarico. Za priključitev kablov lahko uporabite priključno sponko z zaščito IP za kopalniško opremo. Pred začetkom priključevanja se prepričajte, da v napajalnem kablu ni elektrike!!! Napajalni kabel svetilke priključite na električno omrežje na vodnika L in N. Priključna sponka je priložena. Uporabljajte samo priporočeno napajalno napetost 230 V AC, 50 Hz, L in N s prednastavljeno varovalko max. 10 A.



Vzdrževanje



Izjava EU o skladnosti

Izdelek je zajet v izjavi o skladnosti v skladu z ustreznimi veljavnimi predpisi.

Opis izdelka: Kopalniška svetilka z osvetljeno zrcalno površino

Ime: LED kopalniško ogledalo

Model: **SATZPURASLED5580**

Izdelek je skladen z zahtevami teh predpisov:

- Uredba vlade št. 117/2016 Z. z. o ugotavljanju skladnosti izdelkov glede elektromagnetne združljivosti v njihovi dobavi na trg
- vladna uredba št. 118/2016 Coll. o ugotavljanju skladnosti električne opreme, namenjene uporabi znotraj določene napetosti pri dobavi na trg in usklajenih standardih:

ČSN EN 60598-1-ed.6 (360600) Svetilke - 1. del: Splošne zahteve in preskusi.

ČSN EN 60598-1-ed.6:2015/Oprava1 (360600) Svetilke - 1. del: Splošne zahteve in preskusi.

ČSN EN 60598-2-1 (360600) Svetilke - 2. del: Posebne zahteve - 1. oddelek: Stacionarne svetilke.

Zadnji dve številki leta, v katerem je bila nameščena oznaka CE: 22

Naprava ima znak skladnosti: **CE**



Algemene informatie, gebruiksdoel

Voor het eerste gebruik dient de gebruiker deze Installatiehandleiding te raadplegen om een veilig en probleemloos gebruik van het product te garanderen. Dit is een stationaire LED-armatuur die ontworpen is om binnenruimtes zoals badkamers, gangen, enz. te verlichten. Het armatuur is ontworpen als een spiegel met de lichtbron achter de spiegel. De spiegel is dus bijzonder geschikt voor gebruik als decoratieve verlichting. LED spiegels zijn spiegels die worden verlicht door krachtige LED strips met een laag energieverbruik en een heldere lichtsterkte. De levensduur van de LED's is tot 50.000 uur.

Veiligheidsinstructies

Elke handeling, elk onderhoud en elke installatie moet voldoen aan de basisveiligheidsvereisten die door de activiteit worden opgelegd. Volg alle andere veiligheidsinstructies in deze handleiding.



De aldus gemarkeerde instructies zijn in de eerste plaats bedoeld om algemeen gevaar of persoonlijk letsel te voorkomen.



De aldus gemarkeerde instructies zijn in de eerste plaats bedoeld om elektrisch gevaar of persoonlijk letsel door elektrische gevaren te voorkomen.



Aansluiting op het elektriciteitsnet mag alleen worden uitgevoerd door een persoon met een elektrotechnische kwalificatie.



Aansluitvoorwaarden badkamerspiegel:

- De spiegel moet worden geïnstalleerd in overeenstemming met de geldende veiligheidsvoorschriften.
- Het product mag worden aangesloten op een vaste voeding in een 1NPE 230V 50Hz TN-S netwerk.
- Voorbedrade beveiliging max: 10A en stroombeveiliging RCD 30 mA.

Behandeling



De armatuur is verpakt in een doos en beschermd met schuim. Vanwege het extra gewicht en het grote formaat dient u het armatuur zeer voorzichtig te behandelen. Het armatuur is uitgerust met een spiegel die erg kwetsbaar is en gemakkelijk kan breken. Laat bij vierkante spiegels de plastic beschermkapjes op de hoeken zitten tijdens het hanteren en verwijder ze na installatie.

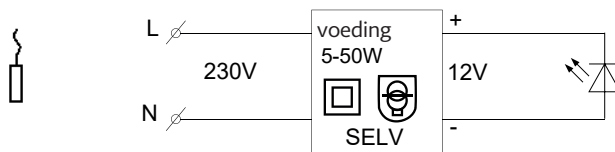
Technische specificaties

Voeding	230 V AC 50 Hz, L+N
Voorbedrade beveiliging	10 A max RCD (Fi) 30 mA.
Ingangsvermogen	5-50 Watt
Elektrische klasse	II.
Lichtbron	LED strip, 4000 K - neutraal licht
Levensduur lichtbron	tot 50 k uur
Voorschakelapparaat	1-2 x elektronisch voorschakelapparaat voor 12 V DC SELV
Bescherming	IP 44

De lichtbron van dit armatuur is niet vervangbaar, het hele armatuur moet aan het einde van de levensduur worden vervangen!

Elektrisch schema

Producten: **SATZPURASLED5580**

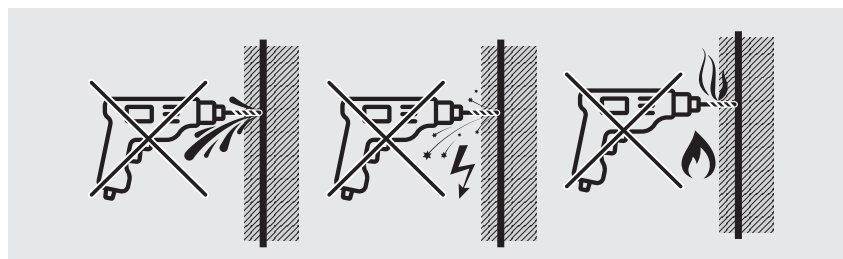


Montagehandleiding

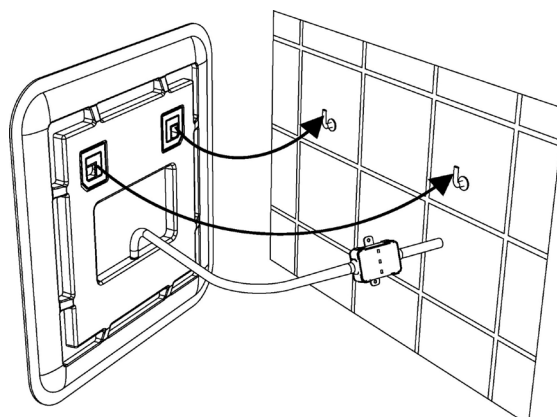
Het armatuur kan worden geïnstalleerd in de wasbakruimte en in ruimtes met een bad of douche buiten de 0+1+2 zone (zie foto's in de montagehandleiding). De elektrische installatie moet worden uitgevoerd door een persoon met een elektrotechnische kwalificatie. De aansluiting wordt uitgevoerd door: a) de voeding te verplaatsen b) de voedingskabel (aan de achterkant van de spiegel) aan te sluiten op de bestaande bedrading in de bedradingsex die zich bij voorkeur achter de spiegel bevindt. Als er al een aansluitkabel aan de muur zit, kan deze via de aansluitdoos worden aangesloten op de aansluitkabel aan de achterkant van de spiegel.

Gebruik voor de montage een plug en een schroef (niet meegeleverd).

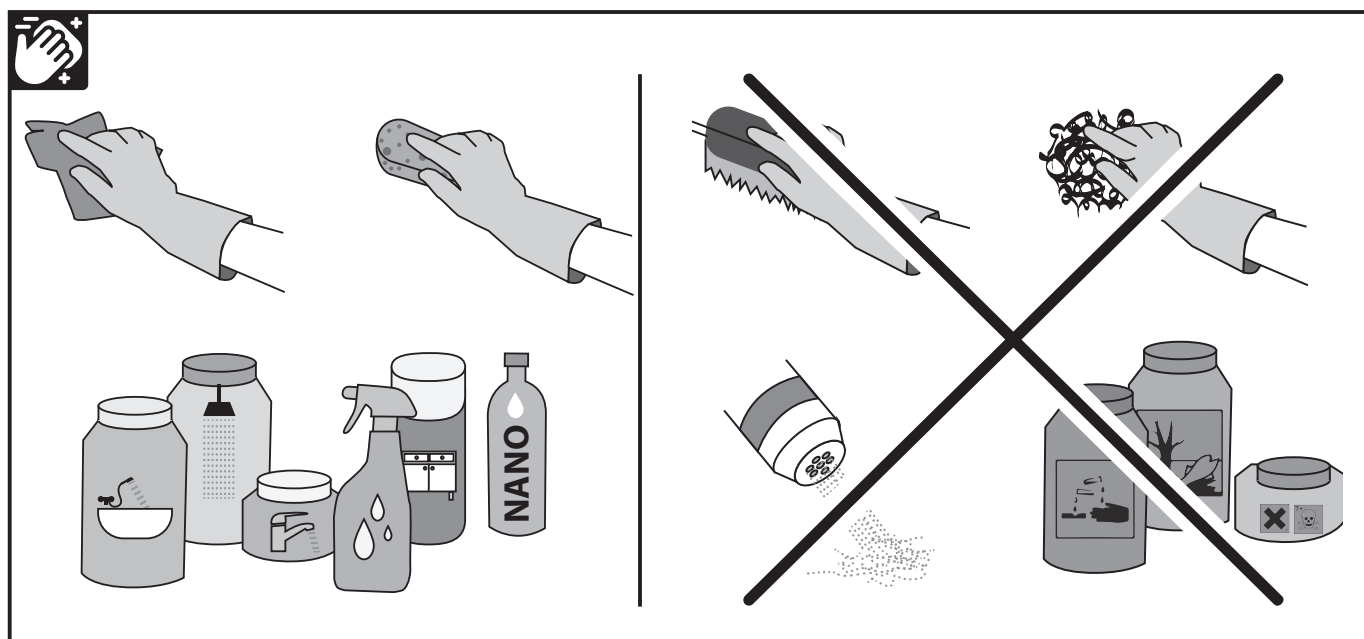
Bereid eerst de locatie van de spiegel voor. De eenvoudigste manier om de juiste positie van de spiegel te kiezen, is door de spiegel direct op de gewenste plek op de muur te plaatsen en te controleren of de positie bij je past.



Sluit de aansluitkabel van de spiegel aan op het netsnoer of de elektriciteitskast. U kunt een aansluitklemmenblok met IP-bescherming voor badkamer materiaal gebruiken om de kabels aan te sluiten. Zorg ervoor dat er geen elektriciteit in de voedingskabel zit voordat je begint met aansluiten!!! Sluit de voedingskabel van de armatuur aan op de voedingsspanning op geleiders L en N. Het aansluitblok is bij het product inbegrepen. Gebruik alleen de aanbevolen voedingsspanning 230 V AC, 50 Hz, L en N met vooraf ingestelde zekering van max. 10 A.



Onderhoud



EU-conformiteitsverklaring

Voor het product geldt een conformiteitsverklaring volgens de relevante toepasselijke regelgeving.
Productbeschrijving: Badkamerarmatuur met verlicht spiegeloppervlak

Naam: LED badkamerspiegel
Model: **SATZPURASLED5580**

Het product voldoet aan de eisen van deze regelgeving:

- Regeringsbesluit nr. 117/2016 Coll., betreffende de conformiteitsbeoordeling van producten met betrekking tot elektromagnetische compatibiliteit bij het op de markt brengen ervan
- Regeringsbesluit nr. 118/2016 Coll. betreffende de conformiteitsbeoordeling van elektrisch materiaal bestemd voor gebruik binnen bepaalde spanningsgrenzen bij het op de markt brengen en geharmoniseerde normen:

ČSN EN 60598-1-ed.6 (360600) Verlichtingsarmaturen - Deel 1: Algemene eisen en beproevingen.

ČSN EN 60598-1-ed.6:2015/Oprava1 (360600) Verlichtingsarmaturen - Deel 1: Algemene eisen en beproevingen.

ČSN EN 60598-2-1 (360600) Verlichtingsarmaturen - Deel 2: Bijzondere eisen - Sectie 1: Vaste armaturen.

De laatste twee cijfers van het jaar waarin de CE-markering werd aangebracht: 22

Het apparaat draagt het conformiteitsmerkteken: **CE**



Γενικές πληροφορίες, Σκοπός χρήσης

Πριν από την πρώτη χρήση, ο χρήστης οφείλει να συμβουλευτεί κατάλληλα το παρόν εγχειρίδιο εγκατάστασης για να διασφαλίσει την ασφαλή και απρόσκοπτη χρήση του προϊόντος. Πρόκειται για ένα σταθερό φωτιστικό LED που έχει σχεδιαστεί για τον φωτισμό εσωτερικών χώρων, όπως μπάνια, διάδρομοι κ.λπ. Το φωτιστικό έχει σχεδιαστεί ως καθρέφτης με την πηγή φωτός να βρίσκεται πίσω από τον καθρέφτη. Συνεπώς, ο καθρέφτης είναι ιδιαίτερα κατάλληλος για χρήση ως διακοσμητικός φωτισμός. Οι καθρέφτες LED είναι καθρέφτες που φωτίζονται από ισχυρές λωρίδες LED με χαμηλή κατανάλωση ενέργειας και έντονη φωτεινότητα. Η διάρκεια ζωής των LED είναι έως και 50.000 ώρες.

Οδηγίες ασφαλείας

Οποιοσδήποτε χειρισμός, συντήρηση ή εγκατάσταση πρέπει να συμμορφώνεται με τις βασικές απαιτήσεις ασφαλείας που επιβάλλει η δραστηριότητα. Ακολουθήστε οποιεσδήποτε άλλες οδηγίες ασφαλείας στο παρόν εγχειρίδιο.



Οι οδηγίες που επισημαίνονται με αυτόν τον τρόπο αποσκοπούν κυρίως στην αποφυγή γενικού κινδύνου ή προσωπικού τραυματισμού.



Οι οδηγίες που επισημαίνονται με αυτόν τον τρόπο αποσκοπούν πρωτίτως στον Ηλεκτρικό κίνδυνο ή τον προσωπικό τραυματισμό από ηλεκτρικούς κινδύνους.



Η σύνδεση με το δίκτυο πρέπει να πραγματοποιείται μόνο από άτομο με ηλεκτρολογικά προσόντα.



Συνθήκες σύνδεσης καθρέφτη μπάνιου:

- Ο καθρέφτης πρέπει να εγκατασταθεί σύμφωνα με τις ισχύουσες διατάξεις ασφαλείας κανονισμού.
- Το προϊόν μπορεί να συνδεθεί σε σταθερή παροχή σε δίκτυο 1NPE 230V 50Hz TN-S.
- Προενδεδυμένη προστασία max: 10A και προστατευτικό ρεύματος RCD 30 mA.

Χειρισμός



Το φωτιστικό συσκευάζεται σε χαρτοκιβώτιο και προστατεύεται από αφρώδες υλικό. Λόγω του υπερβολικού βάρους και του μεγάλου μεγέθους του, παρακαλούμε να χειρίζεστε το φωτιστικό πολύ προσεκτικά. Το φωτιστικό είναι εξοπλισμένο με καθρέφτη ο οποίος είναι πολύ εύθραυστος και μπορεί εύκολα να σπάσει. Για τα τετράγωνα κάτοπτρα, αφήστε τα πλαστικά προστατευτικά γωνιακά καλύμματα κατά τη διάρκεια του χειρισμού και αφαιρέστε τα μετά την εγκατάσταση.

Τεχνικές προδιαγραφές

Τροφοδοσία	230 V AC 50 Hz, L+N
Προενδεδυμένη προστασία	10 A max RCD (Fi) 30 mA.
Είσοδος	5-50 Watt
Ηλεκτρική κλάση	II.
Πηγή φωτός	Λωρίδα LED, 4000 K- ουδέτερο φως
Διάρκεια ζωής πηγής φωτός έως	50 k ώρες
Ballast	1-2 x ηλεκτρονικό ballast για 12 V DC SELV
Προστασία	IP 44

Η πηγή φωτός αυτού του φωτιστικού δεν αντικαθίσταται, ολόκληρο το φωτιστικό πρέπει να αντικαθίσταται στο τέλος της διάρκειας ζωής του!

Ηλεκτρικό διάγραμμα

Προϊόντα: **SATZPURASLED5580**

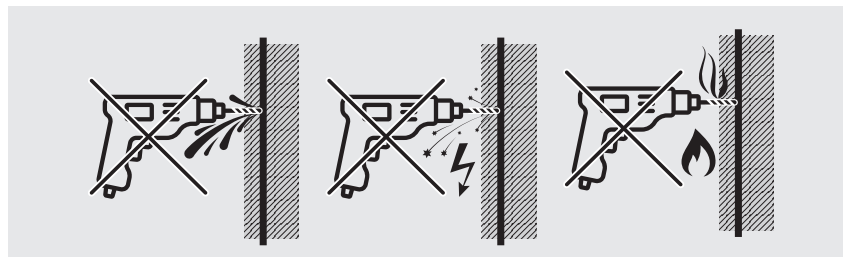


Οδηγίες συναρμολόγησης

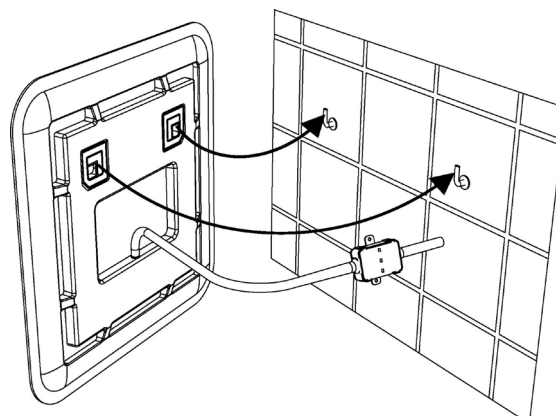
Το φωτιστικό μπορεί να εγκατασταθεί στην περιοχή του νιπτήρα και σε χώρους με μπανιέρα ή ντους εκτός της ζώνης 0+1+2 (βλέπε εικόνες στις οδηγίες συναρμολόγησης). Η ηλεκτρική εγκατάσταση πρέπει να πραγματοποιείται από άτομο με ηλεκτρολογική εξειδίκευση. Η σύνδεση πραγματοποιείται με: α) μετακίνηση της παροχής β) σύνδεση του καλωδίου παροχής (στο πίσω μέρος του καθρέφτη) με την υπάρχουσα καλωδίωση στο κουτί καλωδίωσης που βρίσκεται κατά προτίμηση πίσω από τον καθρέφτη. Εάν υπάρχει ήδη καλώδιο σύνδεσης στον τοίχο, μπορεί να συνδεθεί μέσω του κουτιού ακροδεκτών με το καλώδιο σύνδεσης στο πίσω μέρος του καθρέφτη.

Για τη συναρμολόγηση χρησιμοποιήστε ένα πείρο και μια βίδα (δεν περιλαμβάνονται).

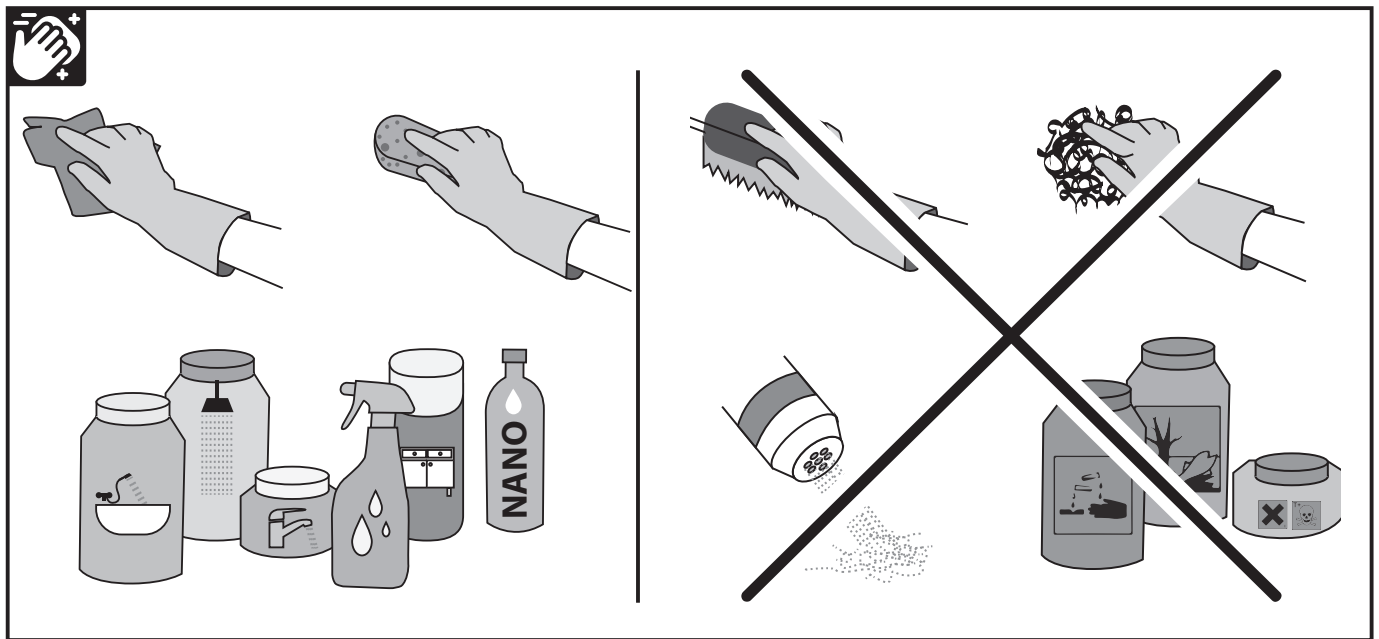
Πρώτον, προετοιμάστε τη θέση του καθρέφτη. Ο ευκολότερος τρόπος για να επιλέξετε τη σωστή θέση του καθρέφτη είναι να τοποθετήσετε απευθείας τον καθρέφτη στην επιθυμητή θέση στον τοίχο και να ελέγξετε αν η θέση σας ταιριάζει.



Συνδέστε το καλώδιο σύνδεσης του καθρέφτη στο καλώδιο δικτύου ή στο ηλεκτρικό κουτί. Για τη σύνδεση των καλωδίων μπορείτε να χρησιμοποιήσετε ένα μπλοκ ακροδεκτών σύνδεσης με προστασία IP για εξοπλισμό μπάνιου. Βεβαιωθείτε ότι δεν υπάρχει ηλεκτρικό ρεύμα στο καλώδιο τροφοδοσίας πριν ξεκινήσετε τη σύνδεση!!! Συνδέστε το καλώδιο τροφοδοσίας του φωτιστικού στην παροχή ρεύματος στους αγωγούς L και N. Το μπλοκ ακροδεκτών περιλαμβάνεται στο προϊόν. Χρησιμοποιείτε μόνο τη συνιστώμενη τάση τροφοδοσίας 230 V AC, 50 Hz, L και N με προρυθμισμένη ασφάλεια μέγιστης ισχύος, 10 A.



Συντήρηση



Δήλωση συμμόρφωσης ΕΕ

Το προϊόν καλύπτεται από δήλωση συμμόρφωσης σύμφωνα με τους σχετικούς ισχύοντες κανονισμούς.
 Περιγραφή του προϊόντος: φωτιστικό μπάνιου με φωτιζόμενη επιφάνεια καθρέφτη

Όνομα: Γ: LED καθρέφτη μπάνιου
 Μοντέλο: **SATZPURASLED5580**

Το προϊόν συμμορφώνεται με τις απαιτήσεις των εν λόγω κανονισμών:
 - σχετικά με την αξιολόγηση της συμμόρφωσης των προϊόντων όσον αφορά την ηλεκτρομαγνητική συμβατότητα σε τη διάθεσή τους στην αγορά
 - Κυβερνητικό διάταγμα αριθ. 118/2016 Coll., σχετικά με την αξιολόγηση της συμμόρφωσης του ηλεκτρικού εξοπλισμού που προορίζεται για χρήση εντός συγκεκριμένης τάσης όρια κατά την παράδοσή τους στην αγορά και εναρμονισμένα πρότυπα:

ČSN EN 60598-1-ed.6 (360600) Φωτιστικά σώματα - Μέρος 1: Γενικές απαιτήσεις και δοκιμές.
 ČSN EN 60598-1-ed.6:2015/Opřava1 (360600) Φωτιστικά σώματα - Μέρος 1: Γενικές απαιτήσεις και δοκιμές.
 ČSN EN 60598-2- 1 (360600) Φωτιστικά σώματα - Μέρος 2: Ειδικές απαιτήσεις - Τμήμα 1: Σταθερά φωτιστικά σώματα.

Τα δύο τελευταία ψηφία του έτους κατά το οποίο τοποθετήθηκε η σήμανση CE: 22

Η συσκευή φέρει το σήμα συμμόρφωσης: **CE**



Genel Bilgiler, Kullanım Amacı

İlk kullanımdan önce, ürünün güvenli ve sorunsuz kullanımını sağlamak için kullanıcının bu Kurulum Kılavuzuna uygun şekilde başvurması gerekir. Bu, banyo, koridor vb. kapalı alanları aydınlatmak için tasarlanmış sabit bir LED armatürdür. Armatür, ışık kaynağı aynanın arkasında bulunan bir ayna olarak tasarlanmıştır. Ayna bu nedenle özellikle dekoratif aydınlatma olarak kullanım için uygundur. LED aynalar, düşük güç tüketimine ve parlak parlaklığa sahip güçlü LED şeritlerle aydınlatılan aynalardır. LED'lerin kullanım ömrü 50.000 saate kadardır.

Güvenlik Talimatları

Her türlü kullanım, bakım veya kurulum, faaliyetin getirdiği temel güvenlik gerekliliklerine uygun olmalıdır. Bu kılavuzdaki diğer tüm güvenlik talimatlarına uyun.



Bu şekilde işaretlenen talimatlar öncelikle genel tehlikeyi veya kişisel yaralanmaları önlemek içindir.



Bu şekilde işaretlenen talimatlar öncelikle elektriksel tehlikelerden kaynaklanan elektrik tehlikesi veya kişisel yaralanmalar içindir.



Şebeke bağlantısı yalnızca elektrik yeterliliğine sahip bir kişi tarafından yapılmalıdır.



Banyo aynası bağlantı koşulları:

- Ayna, geçerli güvenlik yönetmeliklerine uygun olarak kurulmalıdır.
- Ürün, 1NPE 230V 50Hz TN-S şebekesindeki sabit bir beslemeye bağlanabilir.
- Önceden kablolanmış koruma maks: 10A ve akım koruyucu RCD 30 mA.

Elleçleme



Armatür bir karton içinde paketlenir ve köpüklerle korunur. Ekstra ağırlığı ve büyük boyutu nedeniyle, lütfen armatürü çok dikkatli kullanın. Armatür, çok kırılabilir ve kolayca kırılabilen bir ayna ile donatılmıştır. Kare aynalar için, taşıma sırasında plastik koruyucu köşe kapaklarını açık bırakın ve kurulumdan sonra çıkarın.

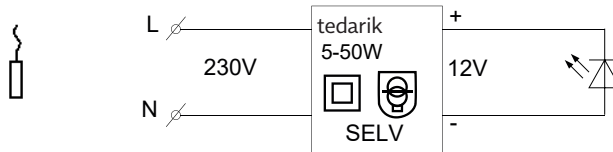
Teknik Özellikler

Güç kaynağı	230 V AC 50 Hz, L+N
Önceden kablolanmış koruma	10 A maks RCD (Fi) 30 mA.
Giriş	5-50 Watt
Elektrik sınıfı	II.
Işık kaynağı	LED şerit, 4000K - nötr ışık
Işık kaynağı hizmet	ömrü 50 bin saate kadar
Balast	12 V DC SELV için 1-2 x elektronik balast
Koruma	IP 44

Bu armatürün ışık kaynağı değiştirilemez, tüm armatür kullanım ömrünün sonunda değiştirilmelidir!

Elektrik Şeması

Ürünlerimiz: **SATZPURASLED5580**

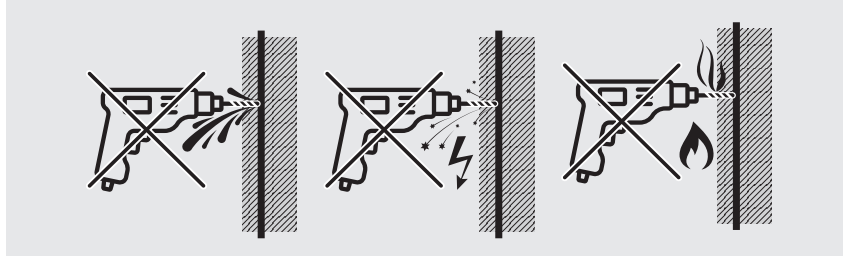


Montaj Talimatları

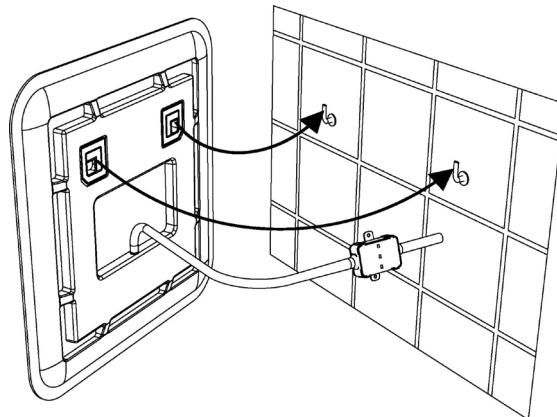
Armatür, lavabo alanına ve 0+1+2 bölgesi dışında küvet veya duş bulunan alanlara monte edilebilir (Montaj Talimatlarındaki resimlere bakın). Elektrik tesisatı, elektrik yeterliliğine sahip bir kişi tarafından yapılmalıdır. Bağlantı şu şekilde gerçekleştirilir: a) beslemenin taşınması b) besleme kablosunun (aynanın arkasında) tercihen aynanın arkasında bulunan kablo kutusundaki mevcut kablolarla bağlanması. Duvarda zaten bir bağlantı kablosu varsa, terminal kutusu aracılığıyla aynanın arkasındaki bağlantı kablosuna bağlanabilir.

Montaj için bir dübel ve bir vida (dahil değildir) kullanın.

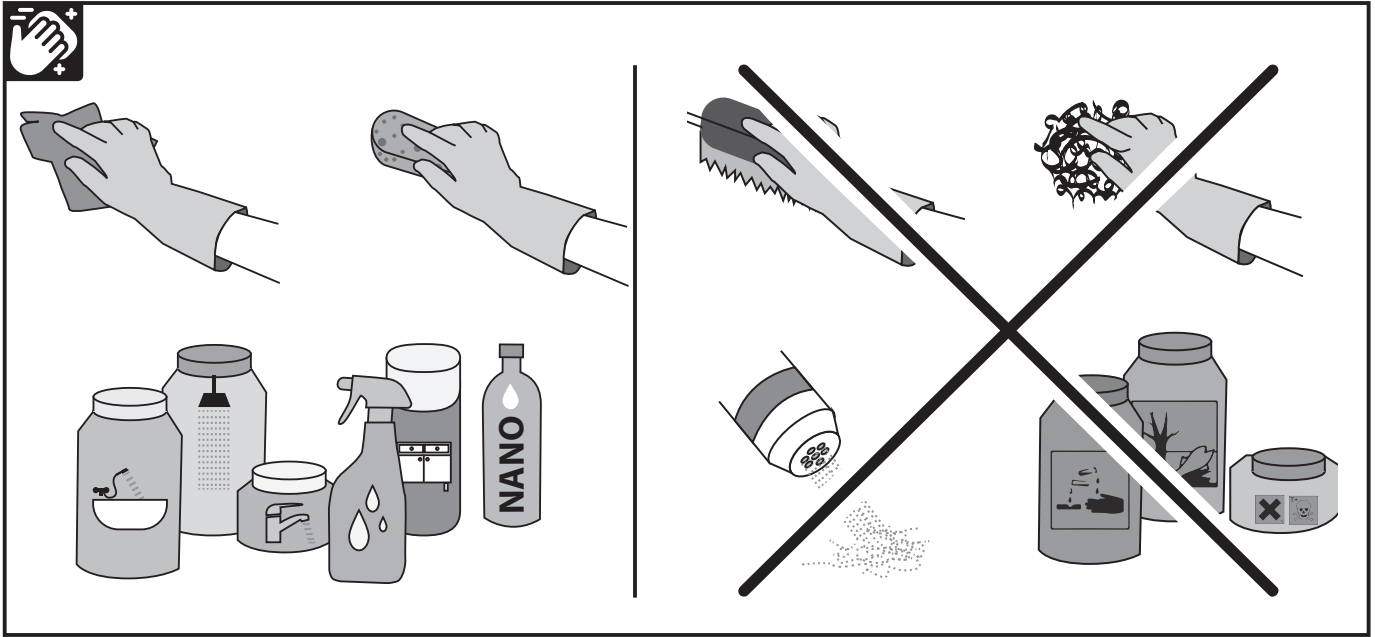
İlk olarak ayna konumunu hazırlayın. Aynanın doğru konumunu seçmenin en kolay yolu, aynayı doğrudan duvarda istediğiniz konuma yerleştirmek ve konumun size uygun olup olmadığını kontrol etmektir.



Aynanın bağlantı kablosunu şebeke kablosuna veya elektrik kutusuna bağlayın. Kabloları bağlamak için banyo ekipmanları için IP korumalı bir bağlantı terminal bloğu kullanabilirsiniz. Bağlantıya başlamadan önce besleme kablosunda elektrik olmadığından emin olun!!! Armatürün güç kablosunu L ve N iletkenlerindeki güç kaynağına bağlayın. Terminal bloğu ürüne dahil değildir. Yalnızca önerilen 230 V AC, 50 Hz, L ve N besleme gerilimini, önceden ayarlanmış maks. 10 A.



Bakım



AB Uygunluk Beyanı

Ürün, yürürlükteki ilgili yönetmeliklere göre bir uygunluk beyanı kapsamındadır.
 Ürün tanımı: Aydınlatmalı ayna yüzeyli banyo armatürü

İsim: LED banyo aynası
 Model: **SATZPURASLED5580**

Ürün bu yönetmeliklerin gerekliliklerine uygundur:

- Ürünlerin elektromanyetik uyumluluk açısından uygunluk değerlendirmesine ilişkin 117/2016 Coll. sayılı Hükümet Kararnamesi bunları pazara sunmak
- Belirli gerilim altında kullanılmak üzere tasarlanmış elektrikli ekipmanların uygunluk değerlendirmesine ilişkin 118/2016 Coll. sayılı Hükümet Kararnamesi pazara ve uyumlaştırılmış standartlara ulaştırılmasındaki sınırlar:

ČSN EN 60598-1-ed.6 (360600) Armatürler - Bölüm 1: Genel Gereklilikler ve Testler.

ČSN EN 60598-1-ed.6:2015/Oprava1 (360600) Armatürler - Bölüm 1. Genel Gereklilikler ve Testler: Genel Gereklilikler ve Testler.

ČSN EN 60598-2-1 (360600) Armatürler - Bölüm 2: Özel Gereklilikler - Kısım 1: Sabit Armatürler.

CE işaretinin ilişitirildiği yılın son iki rakamı: 22

Cihaz uygunluk işareti taşıır: **CE**



SAT® is registered trademark of



Swiss Aqua Technologies AG
Gewerbstrasse 9, 6330 Cham, Switzerland
www.swiss-aqua.com
Imported by SIKO KOUPELNY a.s.
Made in Poland