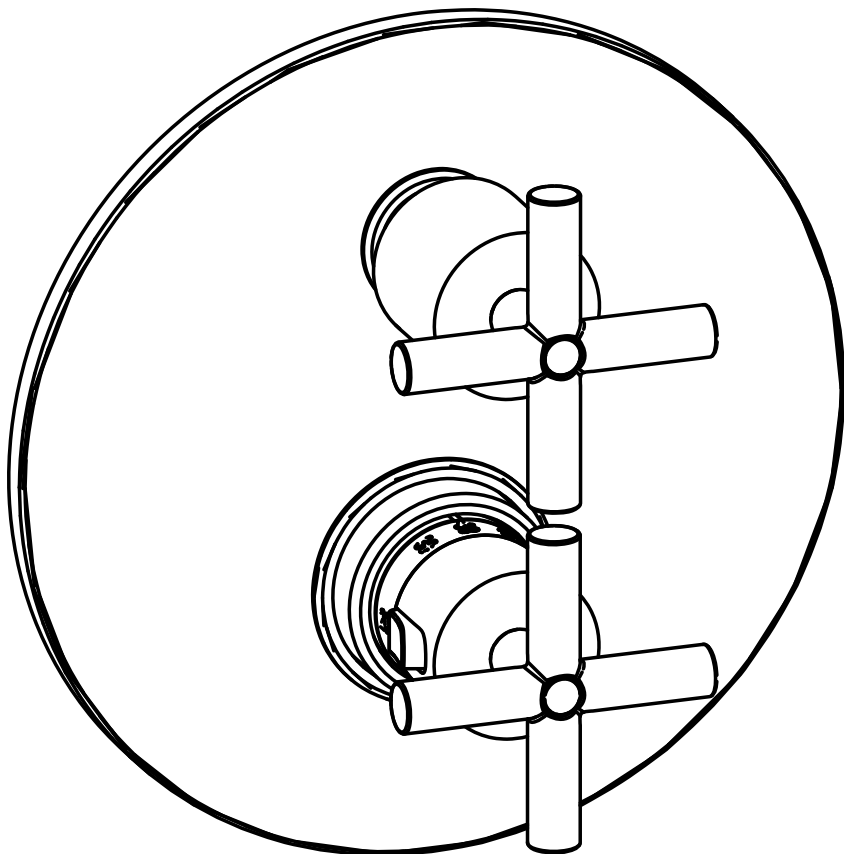


QUATTRO

QTV013..

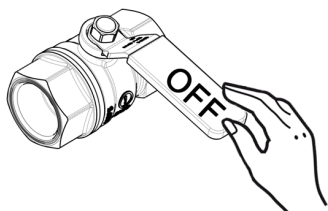
QTV018..

QTV019..



IST076
Rev.2016.02

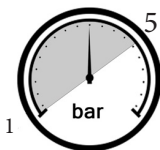
1



$65 \pm 5^\circ\text{C}$



$15 \pm 5^\circ\text{C}$

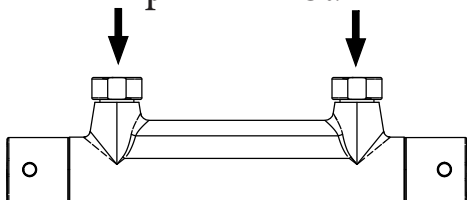


MIN - MAX

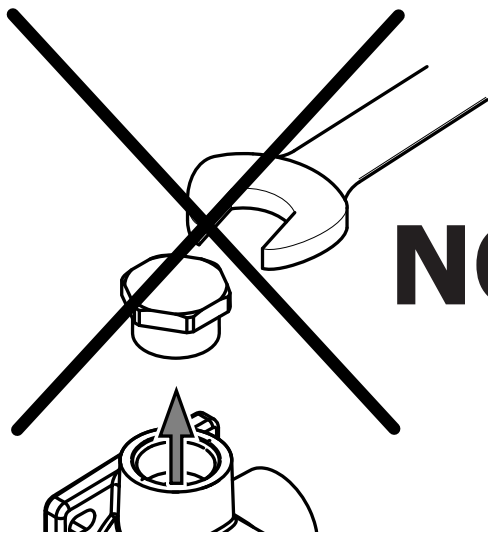


OK

Δp MAX 1bar



Δp : differenza pressione in entrata
different inlet water pressure

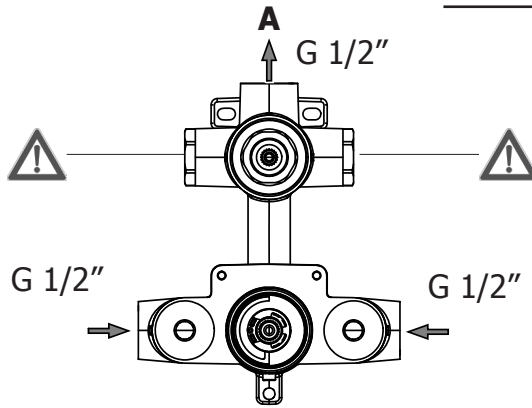


013
513
018
518

NO

2 a

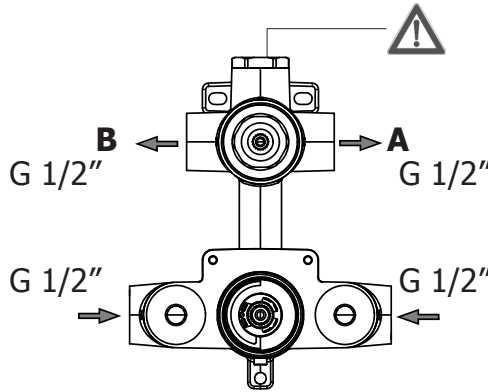
013



Rispettare le uscite e non rimuovere i tappi
Respect the outlets and don't remove the plug

b

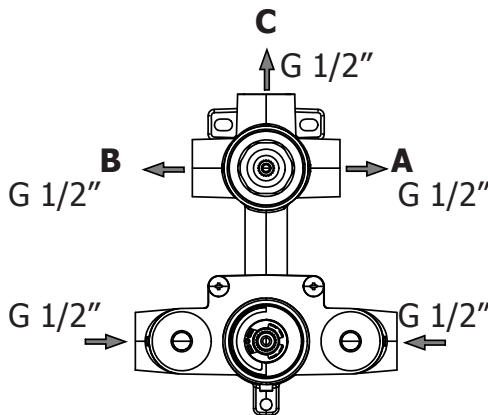
018



Rispettare le uscite e non rimuovere i tappi
Respect the outlets and don't remove the plug

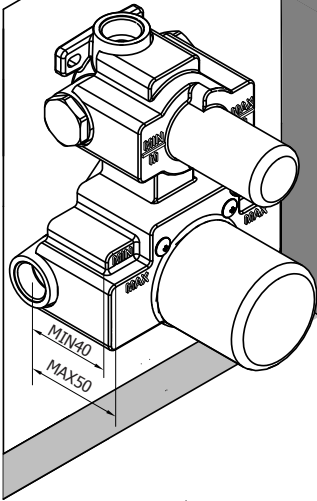
c

019



3

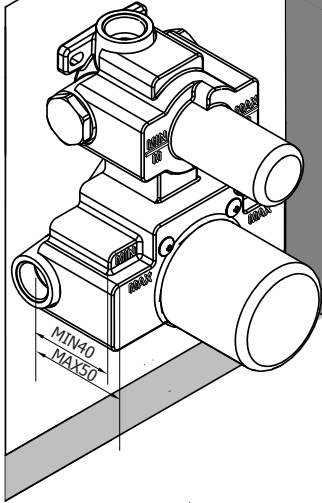
a



013

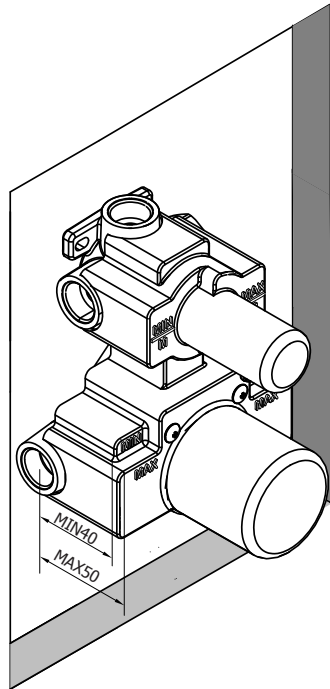
018

b



019

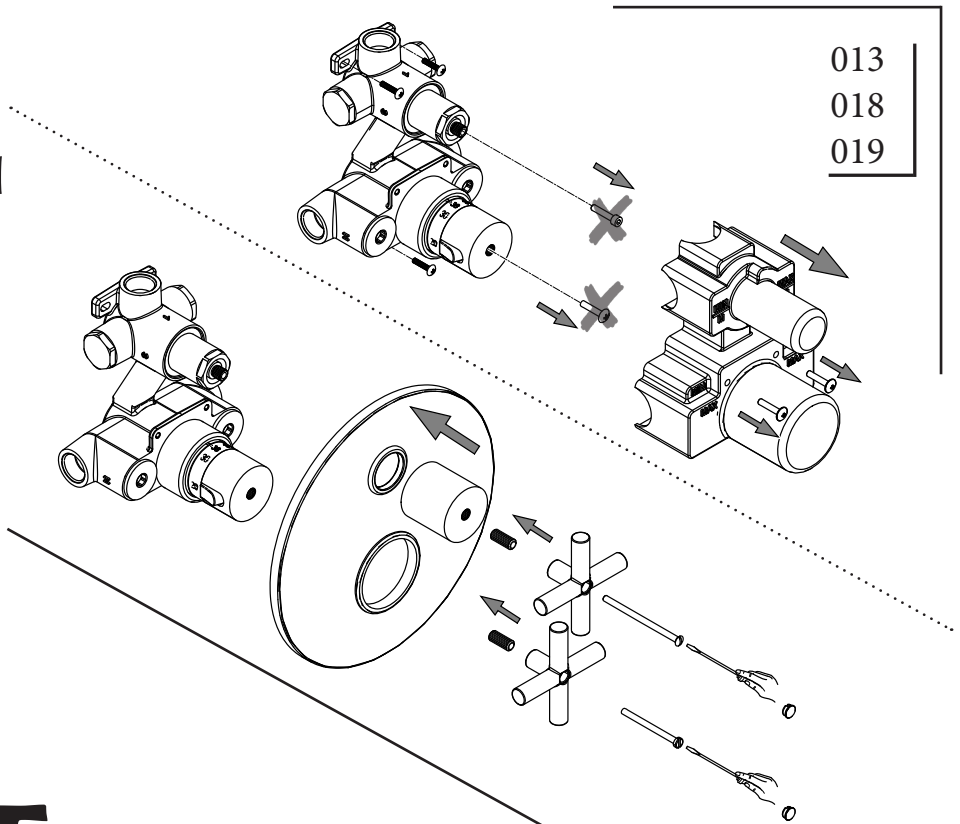
c



c

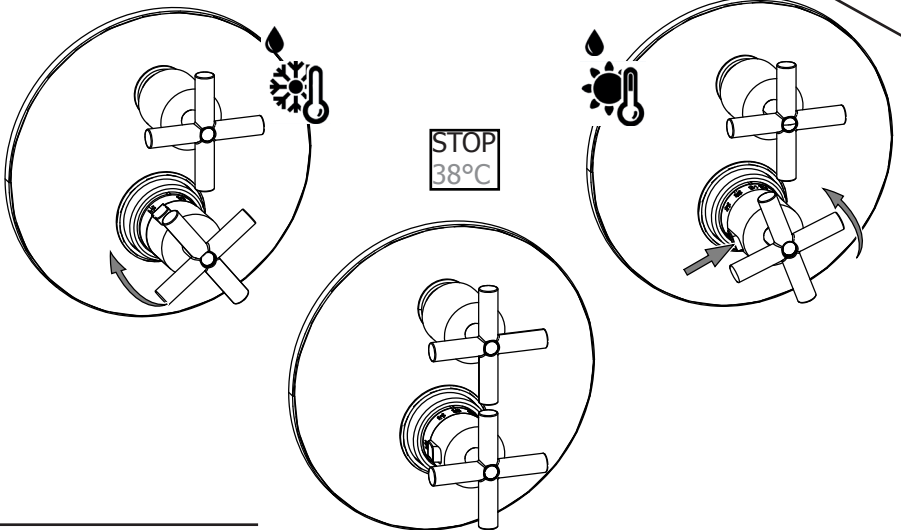
d

013
018
019



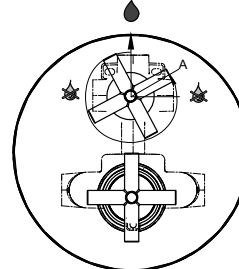
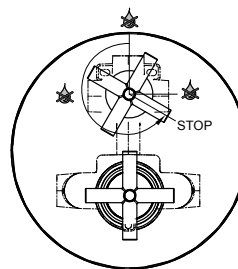
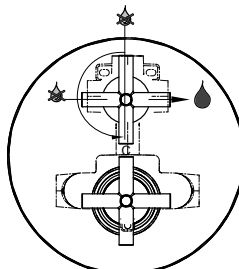
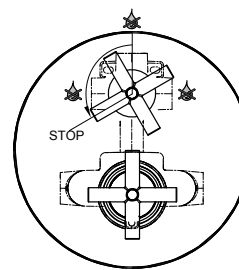
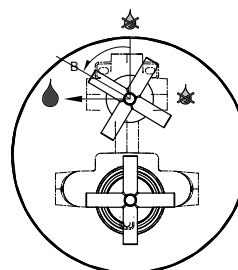
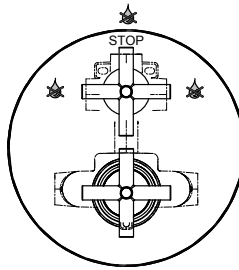
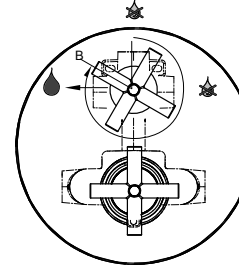
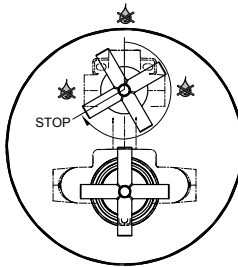
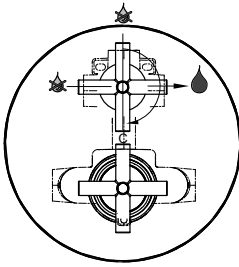
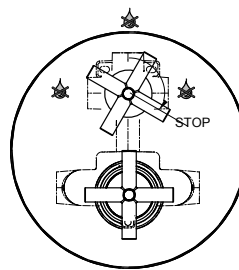
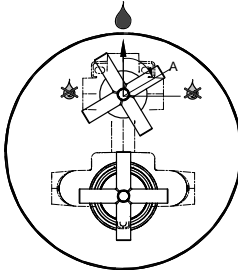
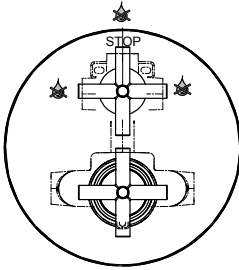
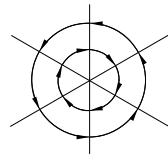
F

Funzionamento cartuccia termostatica
Working thermostatic cartridge

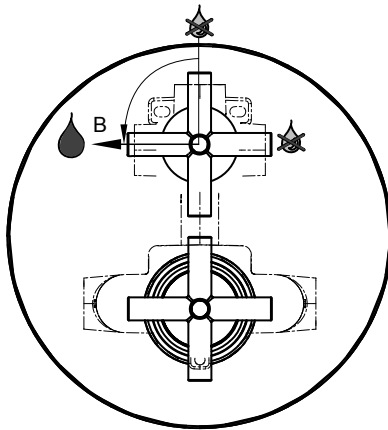
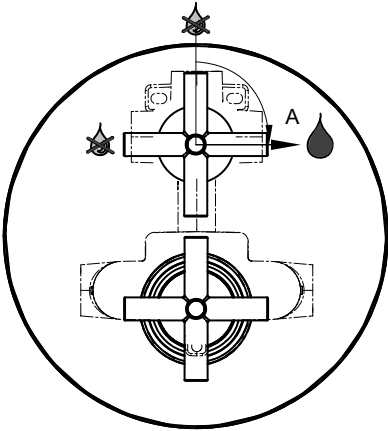
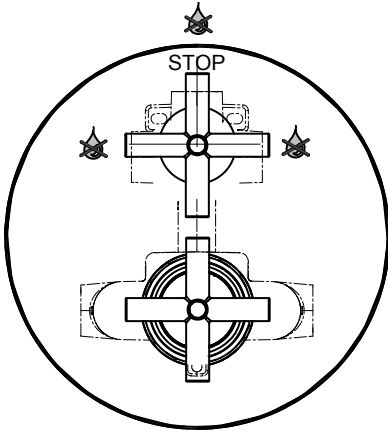


F

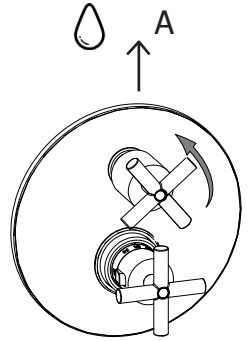
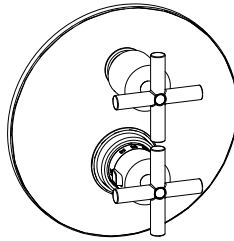
Funzionamento deviatore Diverter working



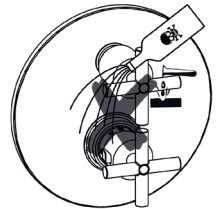
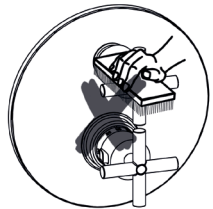
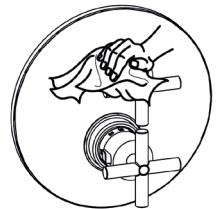
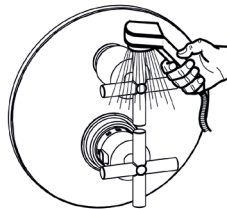
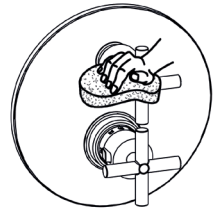
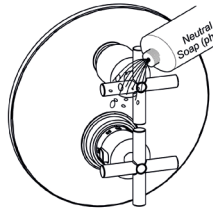
018



013



M Manutenzione Service



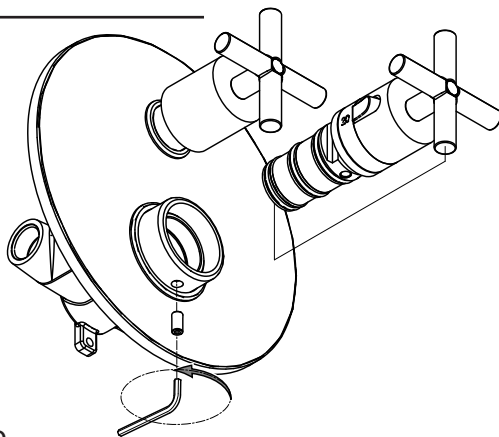
S

Sostituzione Cartuccia Termostatica How to replace Thermostatic Cartridge

013

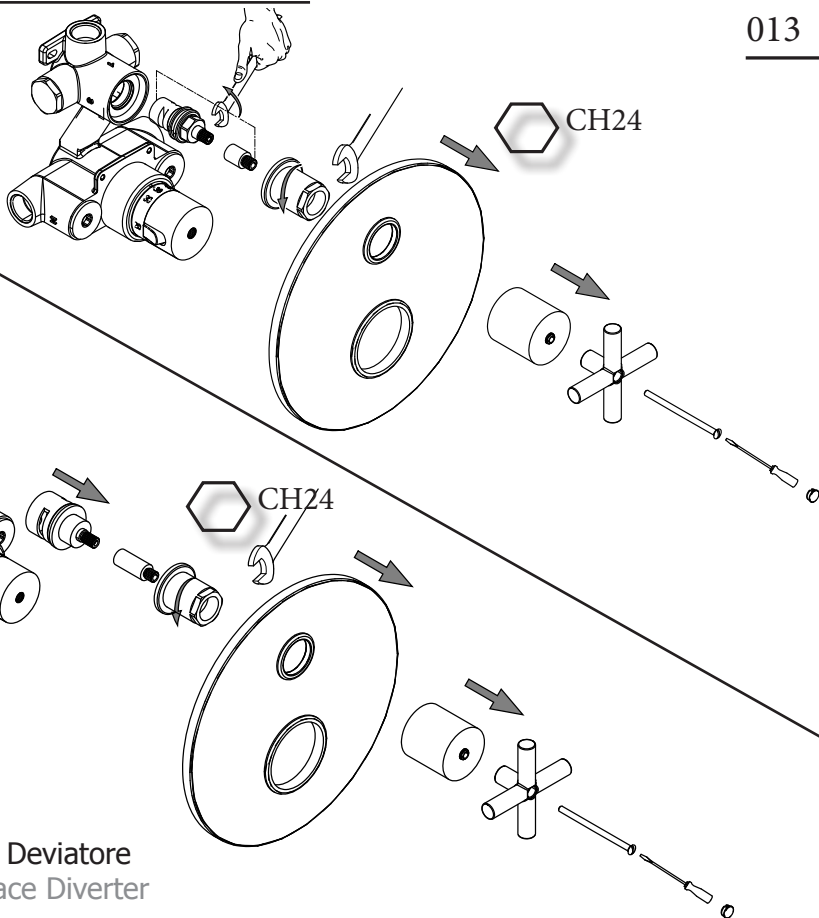
018

019

a**b**

Sostituzione Vitone Ceramico How to replace Ceramic Disc Valve

013

**c**

Sostituzione Deviatore How to replace Diverter