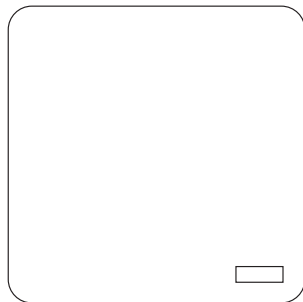
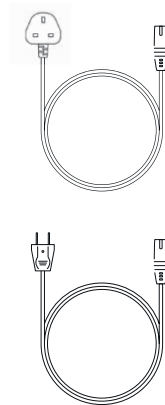
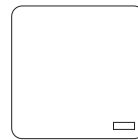


# VELUX App Control

## KIG 300

Montážní návod (český jazyk)





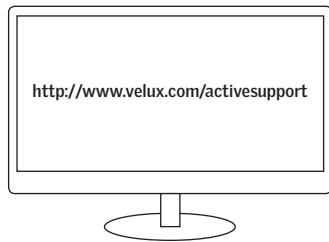
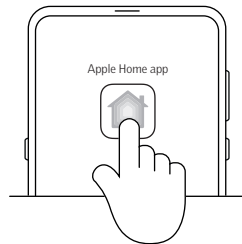
Q | VELUX ACTIVE with NETATMO



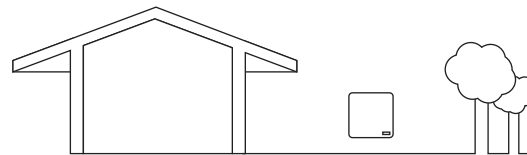
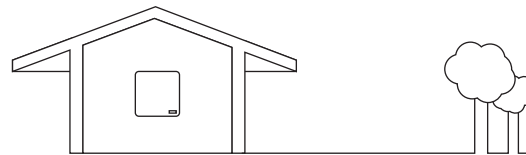
or  
ou  
oder  
o

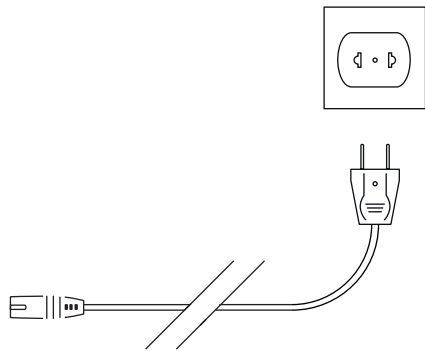
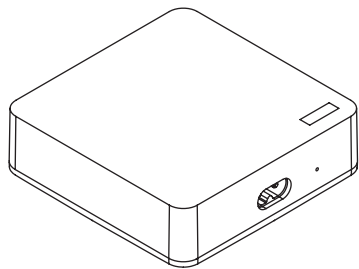
VELUX®

iPhone / iPad

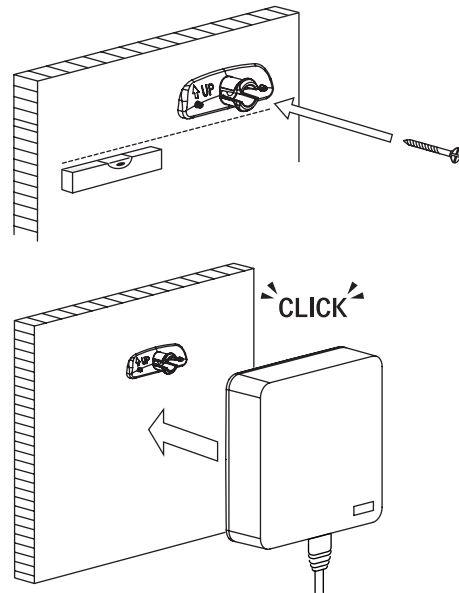
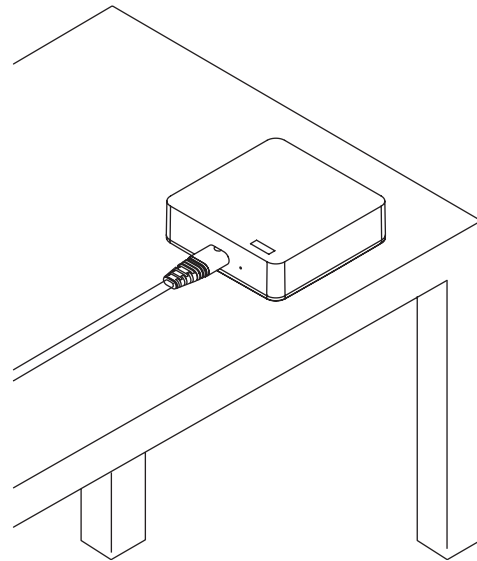
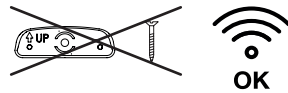


VELUX®





**VELUX®**



# VELUX App Control KIG 300

VELUX®

VELUX®

## Důležité informace

Před instalací a započetím ovládní si pozorně přečtěte návod. Prosím uchovejte návod pro budoucí vyhledávání informací a předejte případnému novému uživateli.

## Bezpečnost

VELUX App Control KIG 300 a přírodní kabel jsou určeny pouze k použití ve vnitřním a suchém prostředí.

Používejte pouze s dodaným přírodním napájecím kabelem.

VELUX App Control mohou používat osoby (ve věku 8 let a starší) s dostatkem zkušeností a znalostí, které byly proškoleny ohledně jejího bezpečného používání a poučeny o možných nebezpečích.

Nedovolte dětem, aby si hrály s jednotkou pro VELUX App Control

Pokud je poškozen přírodní kabel, musí být vyměněn.

## Výrobek

Před konečným upevněním zkontrolujte, zda může brána ovládat příslušné výrobky ze zvolené pozice.

VELUX App Control je založena na obousměrné RF (radiofrekvenční) komunikaci a je označena symbolem [↔]. Tento symbol můžete najít na identifikačním štítku.

Technické údaje vysílače:

Parametry			Model/verze
Vysílač	Pásmo rádiové frekvence	Výkon (mW)	NXG01E
io-homecontrol®	868.0 – 870.0 MHz	20	X
	2400 – 2483.5 MHz	25	-
RF sub-GHz	863.0 – 870.0 MHz	15	X
WiFi 802.11 b/g/n	2400 – 2483.5 MHz	100	X

Dosah rádiového signálu: 300 m volné plochy. V závislosti na konstrukci stavby je vnitřní dosah přibližně 30 m. Nicméně konstrukce z vyztuženého betonu, kovové stropy a sádkartonové konstrukce s ocelovými výtzuhami mohou tento dosah omezovat.

Brána lze vypnout jediným způsobem, a to odpojením napájecího kabelu. Dbejte na to, aby byla síťová zásuvka snadno dostupná.

Elektrické výrobky musí být likvidovány v souladu s národními směnicemi pro elektrický odpad a nikoli s domovním odpadem.

Použité baterie se nesmí likvidovat společně s domovním odpadem, ale musí být likvidovány v souladu s příslušnými národními směnicemi v oblasti životního prostředí. Baterie obsahují látky, které mohou být při neopatrném zacházení a nesprávném recyklování škodlivé.



K likvidaci baterií použijte sběrné místo k tomu určené. Obal může být likvidován společně s běžným domovním odpadem.

## Údržba

VELUX App Control vyžaduje pouze minimální údržbu. Povrch může být čistěn jemným, navlhčeným hadříkem.

Před započetím veškeré údržby nebo servisu na okně a připojených výrobcích odpojte okno od napájení ze sítě nebo baterie a ujistěte se, že nemůže být znovu náhodně zapojeno.

Náhradní díly jsou k dispozici u prodejců výrobků VELUX.

V případě dalších technických dotazů kontaktujte prodejce výrobků VELUX – viz telefonní seznam nebo [www.velux.com](http://www.velux.com).

## Rozhraní

**Kompatibilní s:**

iOS: K ovládní tohoto příslušenství k HomeKit se doporučuje používat poslední verze operačních systémů iOS nebo iPadOS.

Automatické a dálkové ovládní tohoto příslušenství k HomeKit vyžaduje HomePod, Apple TV nebo iPad nastavené jako domácí řídící centrum. Doporučujeme, abyste aktualizovali své vybavení posledními verzemi softwaru a operačního systému.

Android: Doporučujeme používat poslední verzi systému Android s přístupem ke Google Play.

Android, Google Play a logo Google Play jsou obchodními značkami společnosti Google LLC.

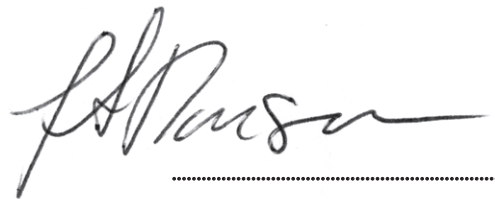
iPhone, iPod a iPad jsou zapsanými obchodními značkami společnosti Apple Inc. registrovanými v USA a dalších zemích. App Store je servisní značkou společnosti Apple Inc. registrovanou v USA a dalších zemích. HomeKit a iPadOS jsou obchodními značkami společnosti Apple Inc. iOS je obchodní nebo zapsanou obchodní značkou společnosti Cisco registrovanou v USA a dalších zemích a používanou v rámci licence.

## Prohlášení o shodě

Tímto prohlašujeme, že jednotka VELUX App Control KIG 300 (brána 3LG E01/NXG01E) je v souladu se směnicí o rádiových zařízeních 2014/53/EU a směnicí o nebezpečných látkách 2011/65/ES a byla vyrobena podle harmonizovaných norem EN 62368-1(2014), EN 300220-2 v3.1.1, EN 300220-1 v3.1.1, EN 300328 v2.1.1, EN 301489-1 v2.2.0, EN 301489-3 v2.1.1, EN 301489-17 v3.2.0, EN 55032(2015), EN 55024(2010) +A1(2015), EN 61000-3-2 (2014), EN 61000-3-3 (2013), EN 61326-1(2013), EN 62311(2008), EN 62479(2010) a EN 50581(2012). Označený subjekt LCIE s identifikačním číslem 0081 provedl testy a vypracoval zprávy o produktech a vydal osvědčení o přezkoušení pro EU číslo RED\_86, RED\_87, RED\_88.

## Popis symbolů

	Soulad výrobku s právními předpisy EU
	Obvod třídy 2.
	AC: střídavý proud.
	DC: stejnosměrný proud.
	Nefungující výrobek je třeba zlikvidovat v souladu s místními směnicemi. Výrobek nesmíte vyhodit do běžného domovního odpadu.



(Jens Aksel Thomsen, Market Approval)

27-10-2020

VELUX A/S  
Ådalsvej 99  
DK-2970 Hørsholm





HomeKit setup code



 [velux.com/activesupport](https://velux.com/activesupport)



QSG-KIG300EU-V3

Copyright VELUX A/S 2020 All rights reserved. Reproduction and distribution prohibited without written authorization from VELUX A/S.

VELUX ACTIVE with Netatmo, smart solution co-developped with Netatmo.

Copyright VELUX A/S 2020 Tous droits réservés. Reproduction et distribution interdites sans l'autorisation écrite de VELUX A/S.

VELUX ACTIVE with Netatmo, solution intelligente co-développée avec Netatmo.