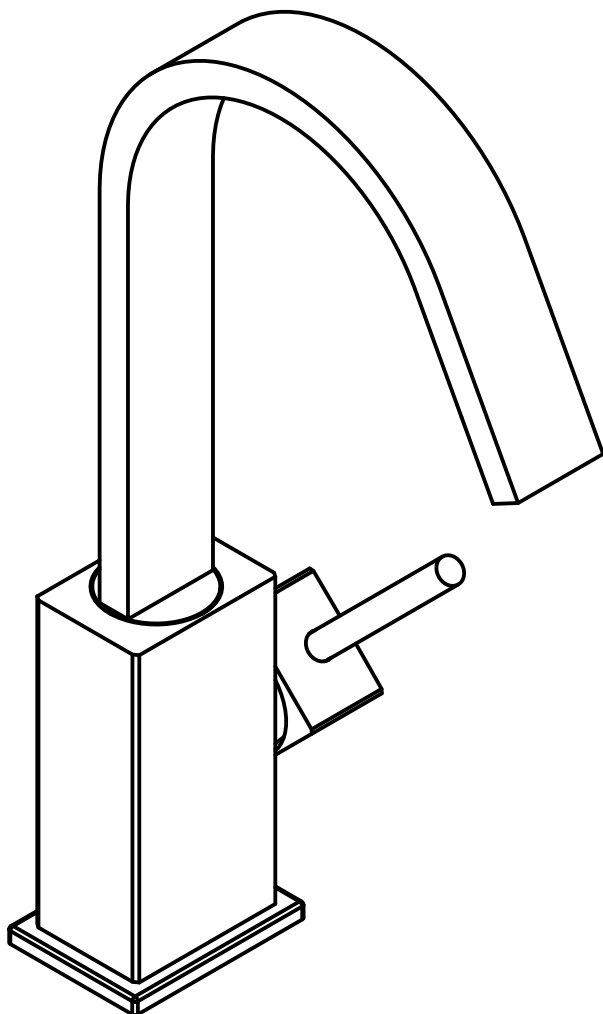


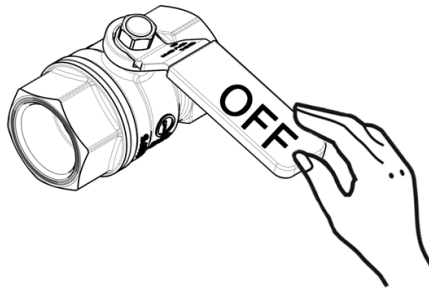
LEVEL

LEA 076..
LEA 077..
LEA 078..
LEA 876..
LEA 877..
LEA 878..
LEA 136..
LEA 137..
LEA 138..
LEA 836..
LEA 837..
LEA 838..



1

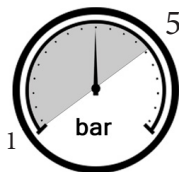
Montaggio Assembly



$65 \pm 5^{\circ}\text{C}$



$15 \pm 5^{\circ}\text{C}$



MIN - MAX



OK

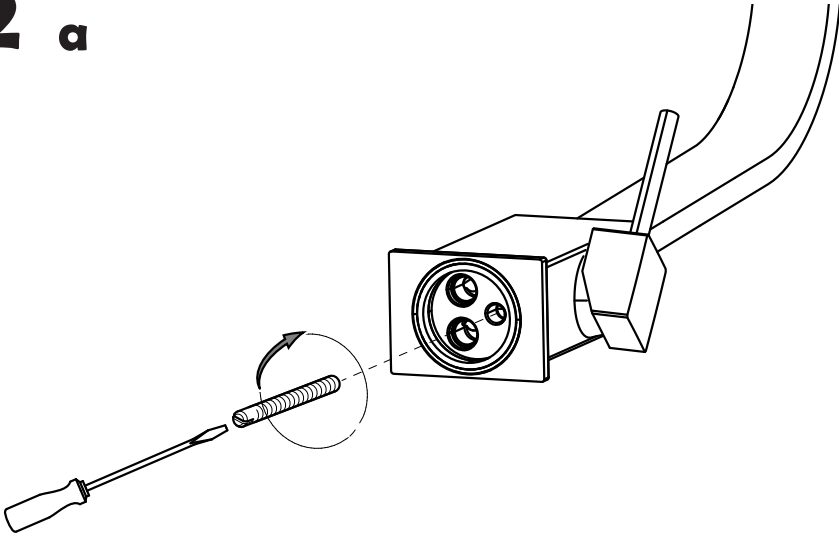
2 a

078

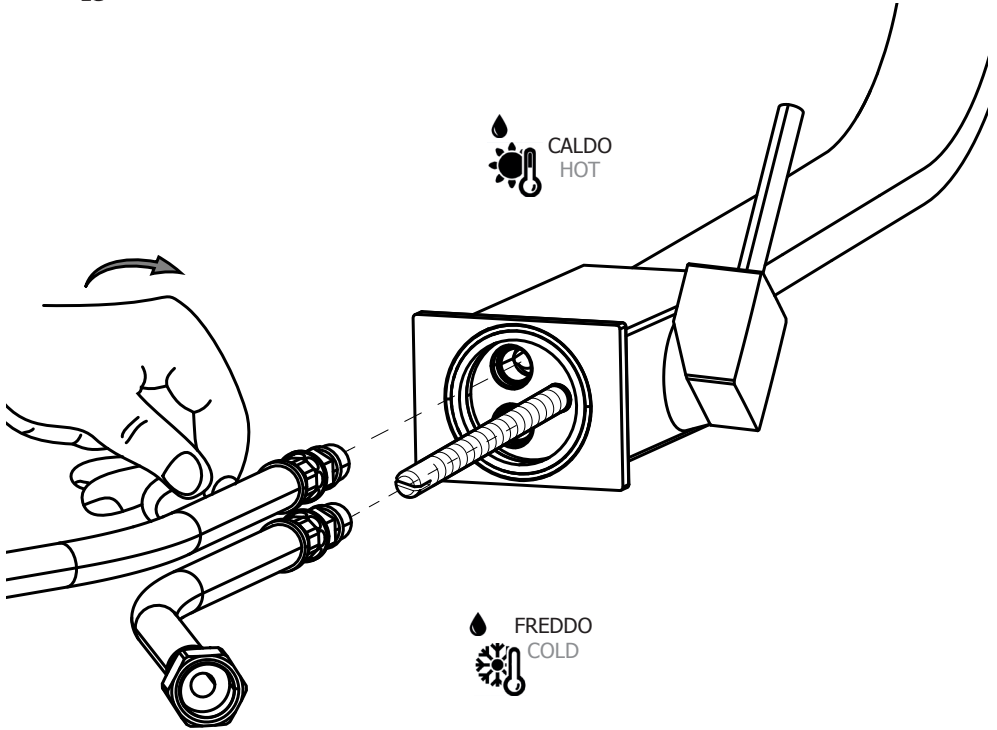
878

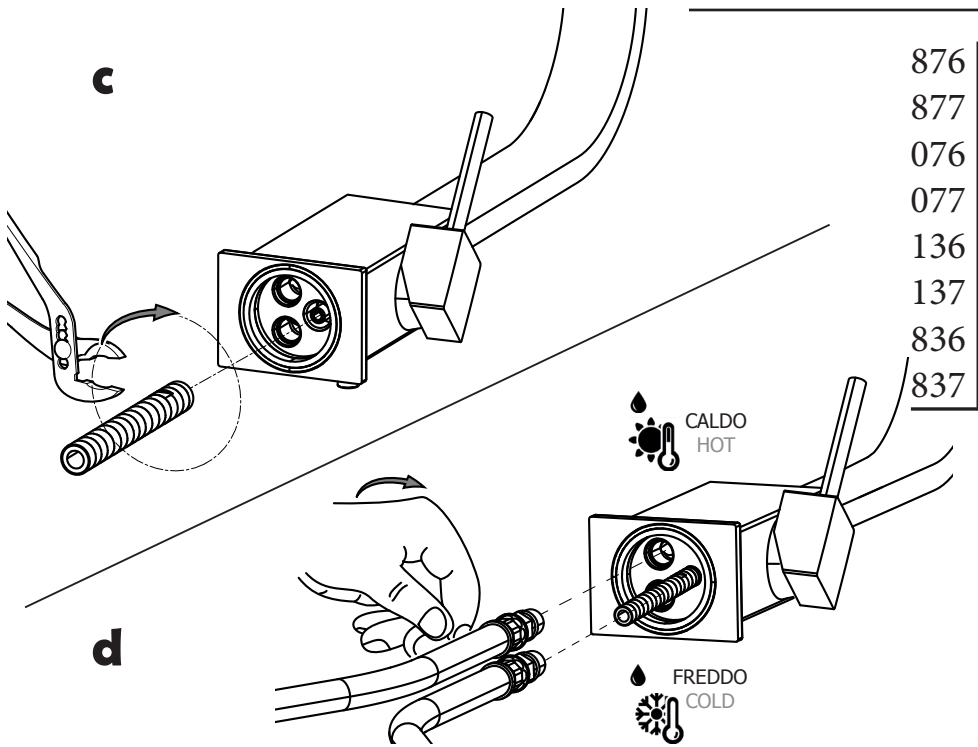
138

838

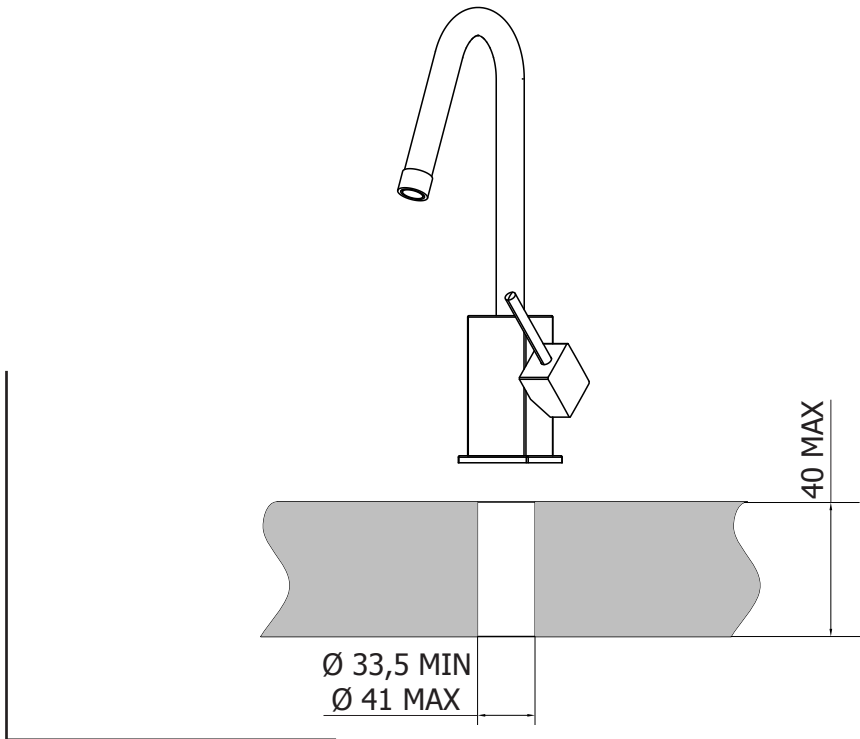


b



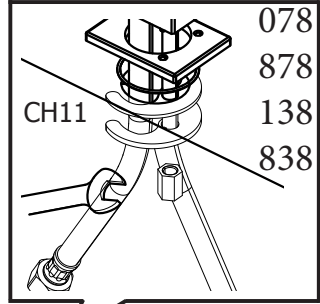
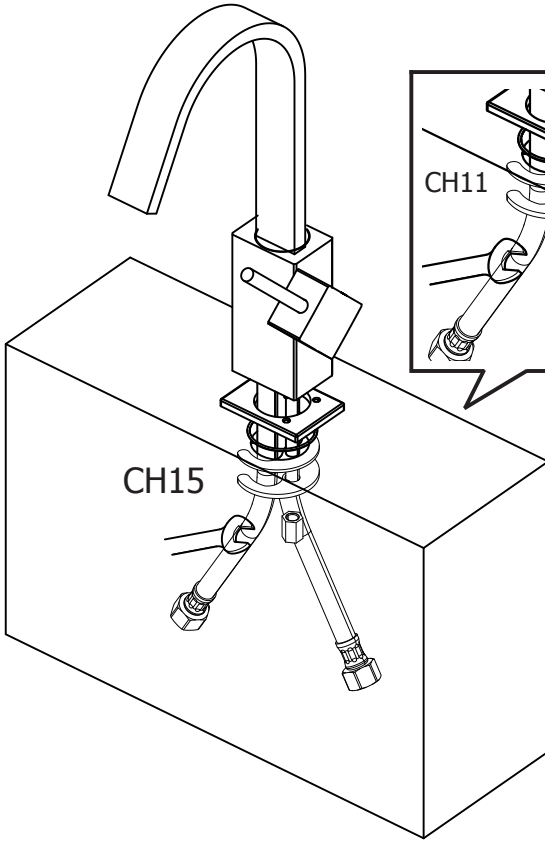


- 876
- 877
- 076
- 077
- 136
- 137
- 836
- 837

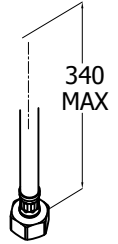


3

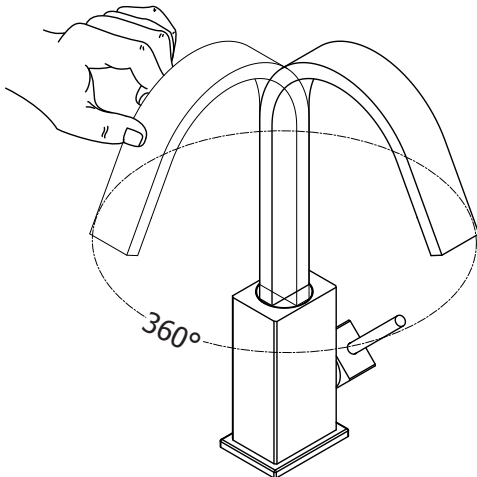
- 876
- 877
- 076
- 077
- 136
- 137
- 836
- 837



- 078
- 878
- 138
- 838

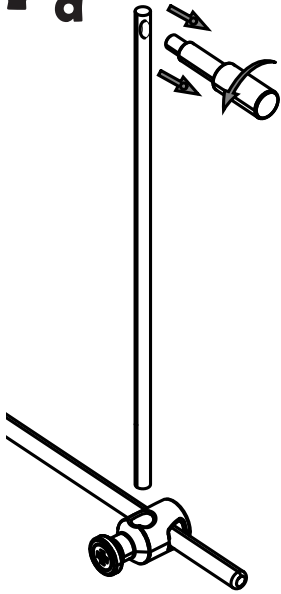


G 3/8"

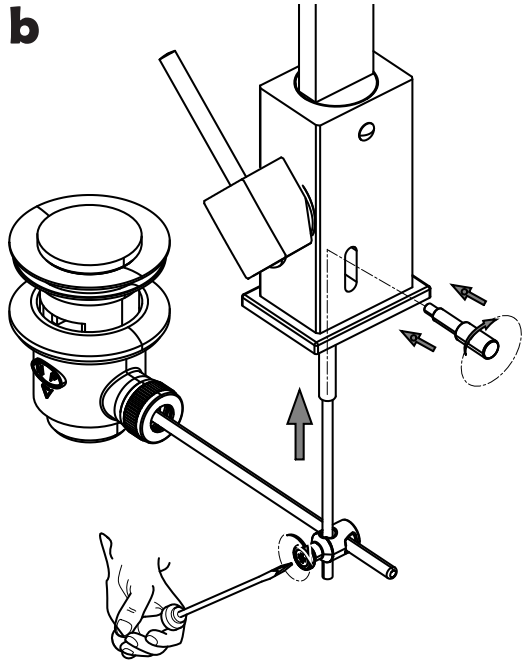


- 076
- 077
- 078
- 876
- 877
- 878
- 136
- 137
- 138
- 836
- 837
- 838

4 a

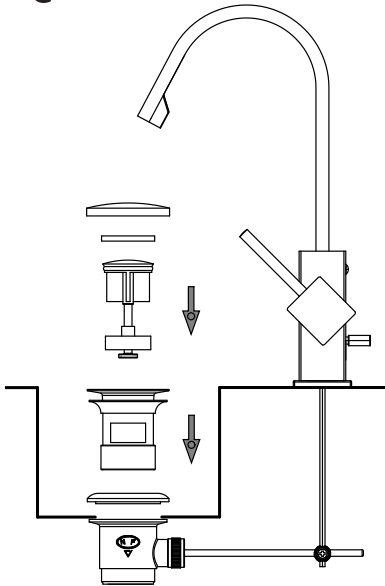


b



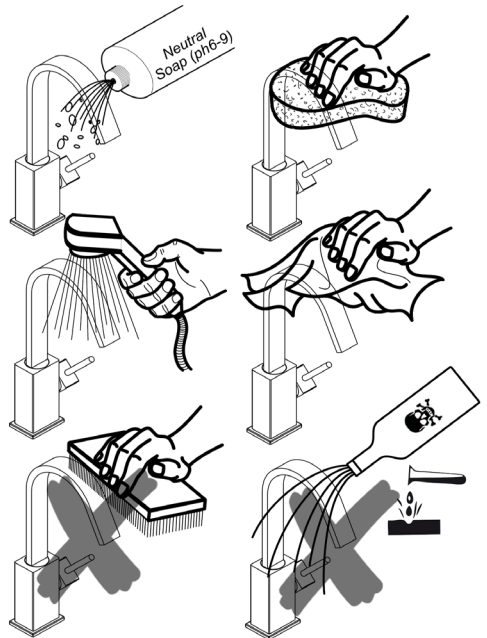
876
877
076
077
136
137
836
837

c



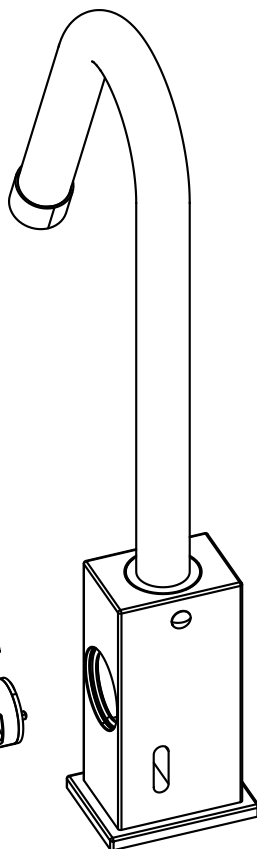
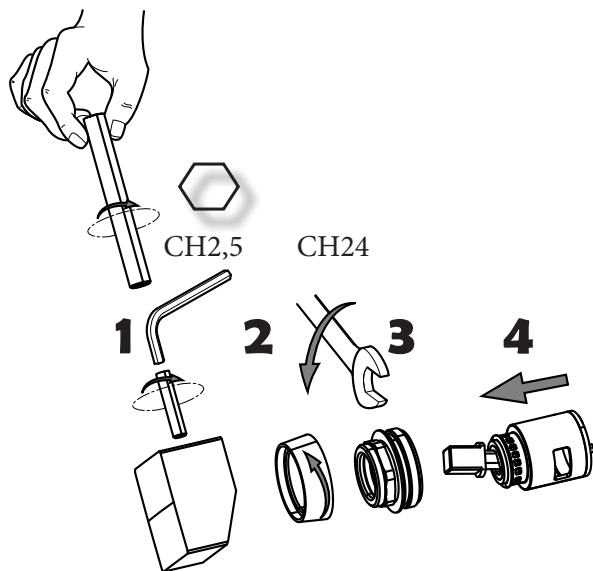
M

Manutenzione
Service



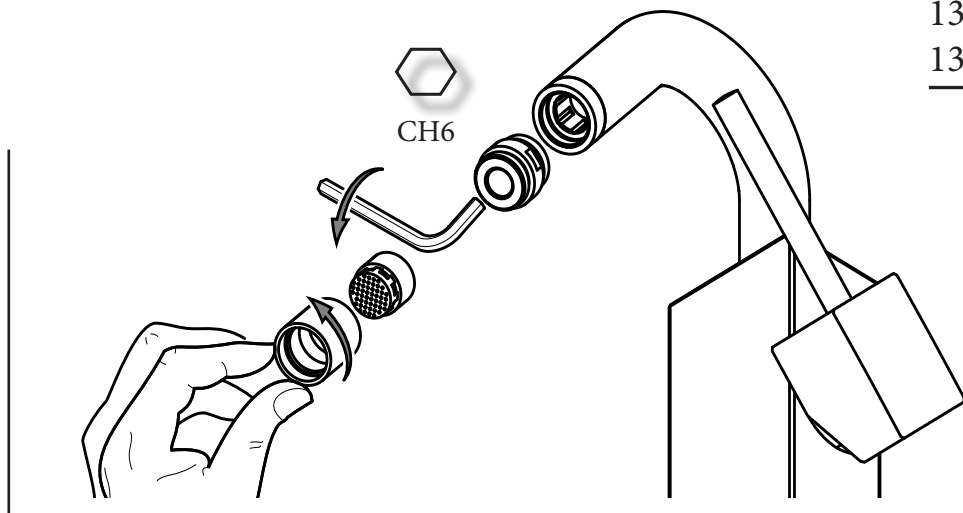
Sa

Sostituzione Cartuccia e canna How to replace Cartridge and spout



b

Sostituzione Snodo How to replace Joint



136

137

138

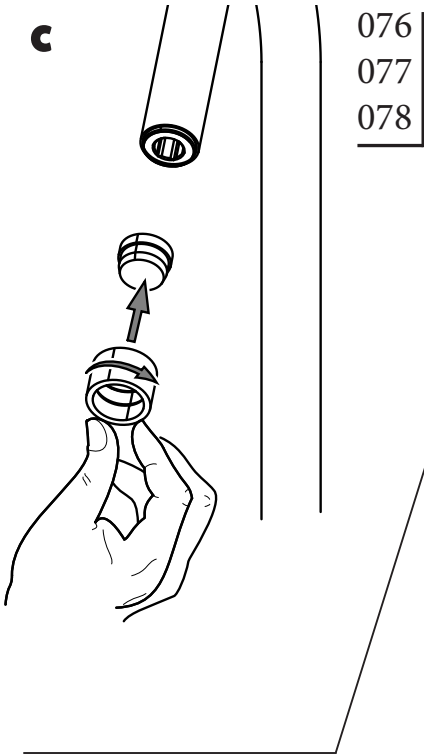


Sostituzione Aeratore

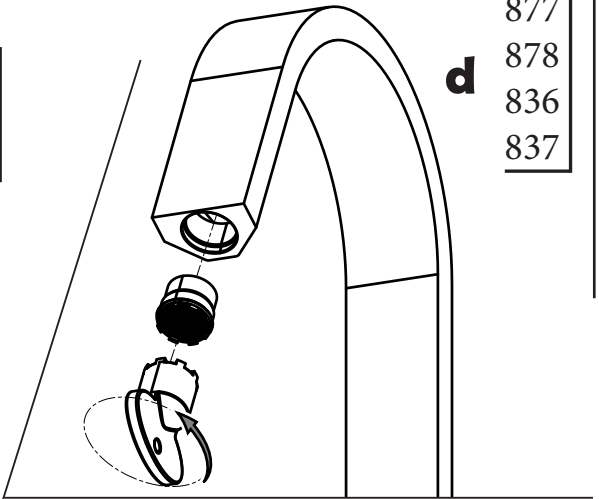
How to replace Aerator

- 876
- 877
- 878
- 836
- 837

c



d



Sostituzione Canna

How to replace Spout

e

