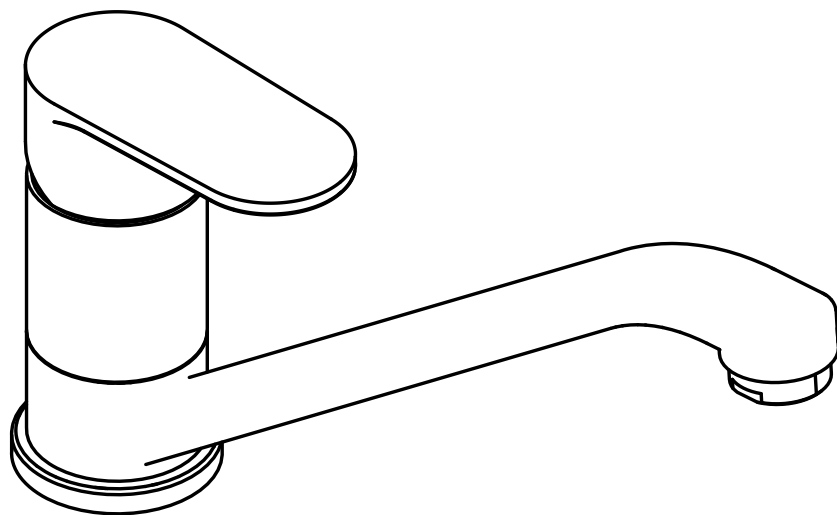


CANDY

CA182T..

CA183..

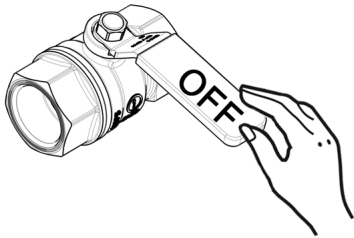
CA303..



IST012
Rev.2019.02

1

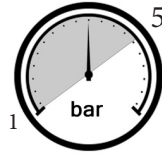
Montaggio
Assembly



$65 \pm 5^\circ\text{C}$



$15 \pm 5^\circ\text{C}$



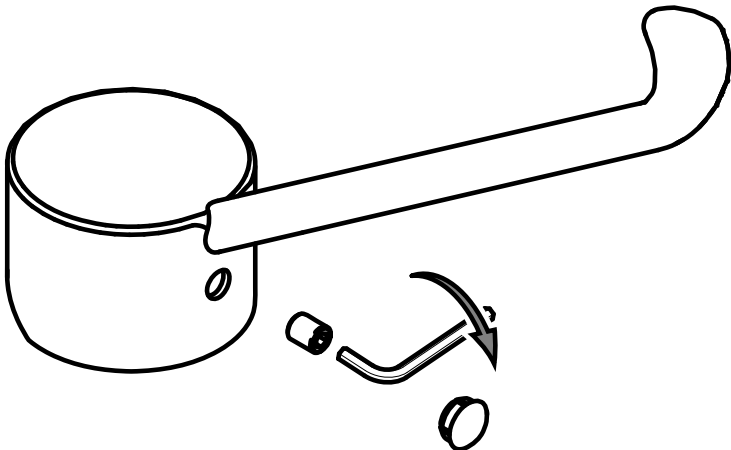
MIN - MAX



OK

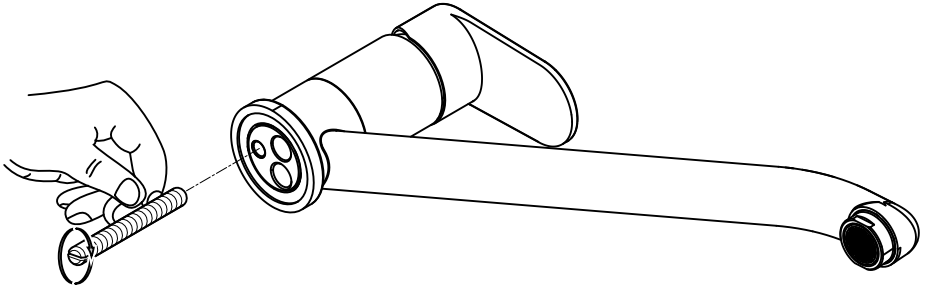
Fissaggio leva clinica
Fixing clinical lever

303

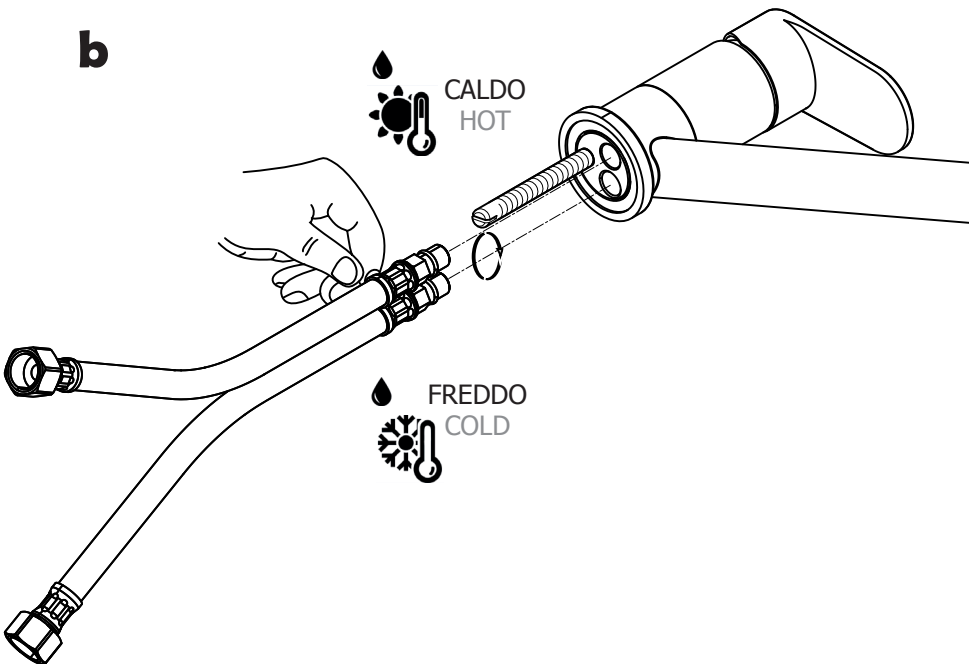


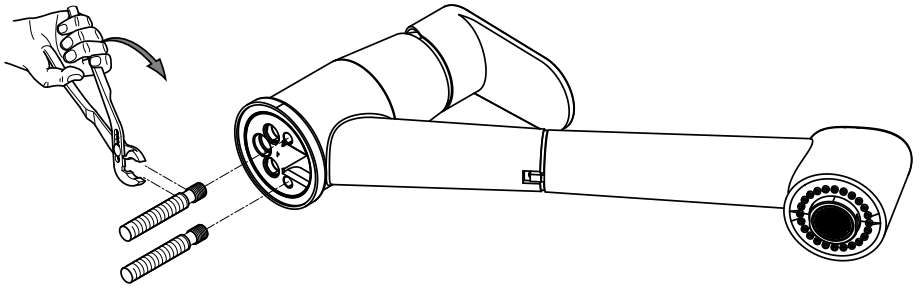
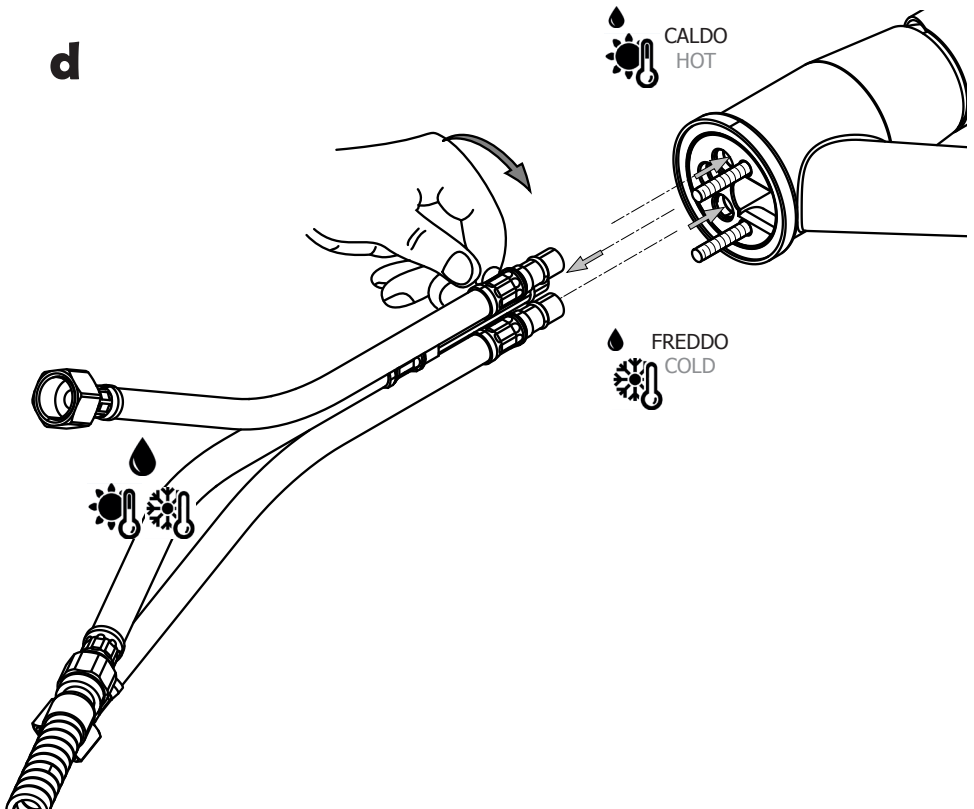
2 a

182T



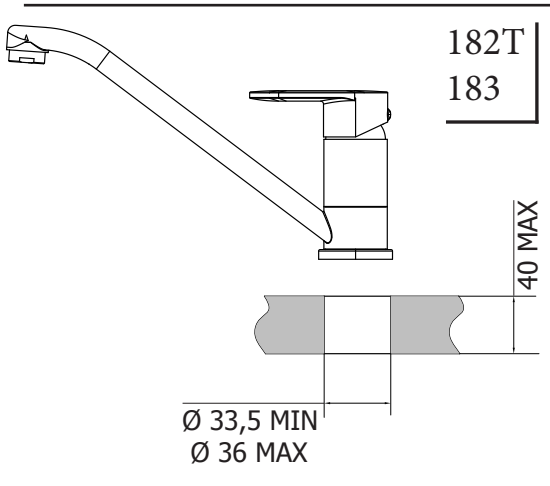
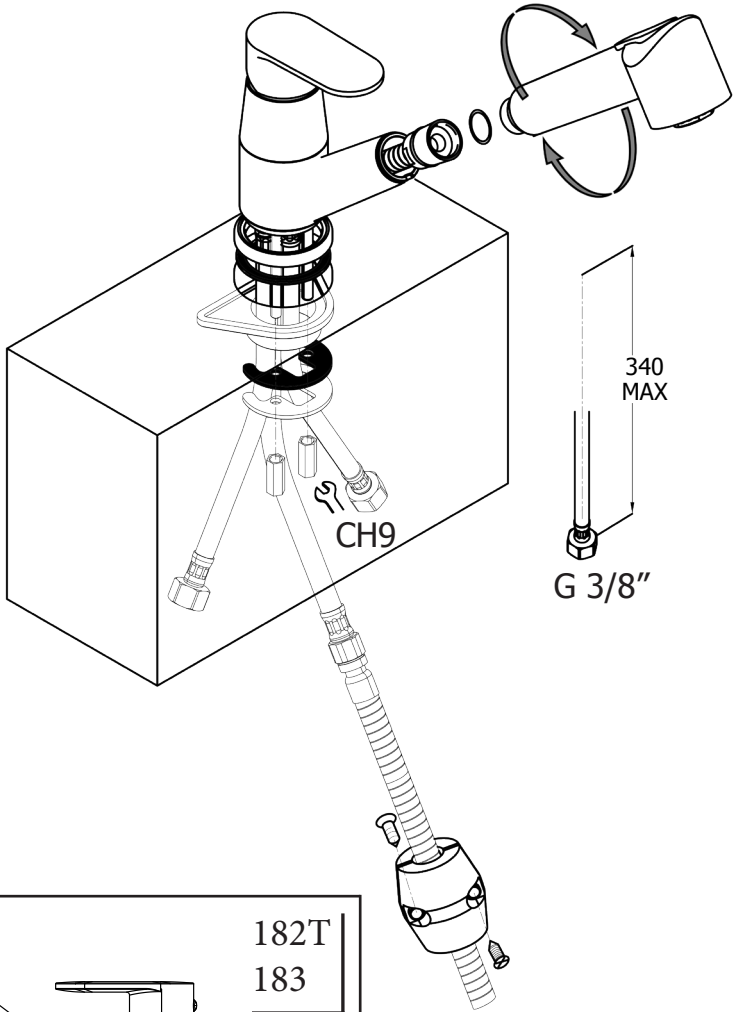
b



c**d**

3

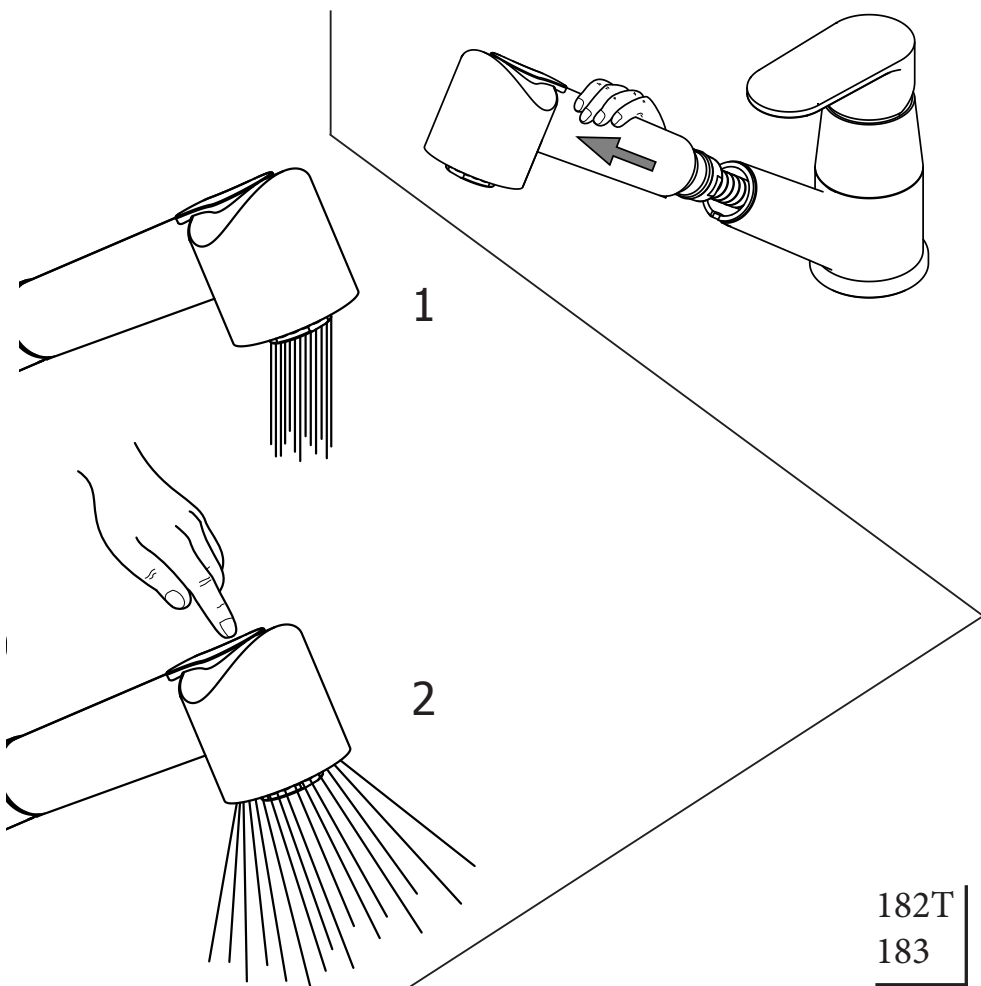
182T
183



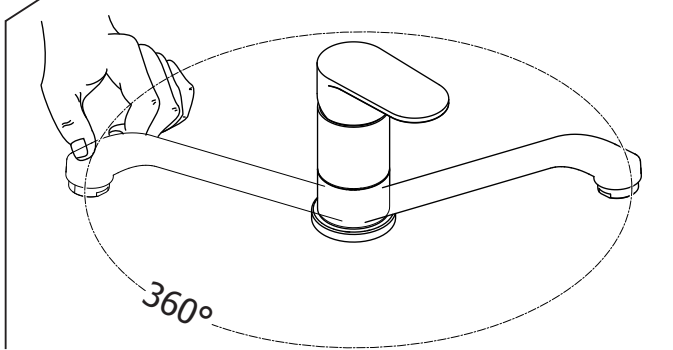
F

Funzionamento
Working

183

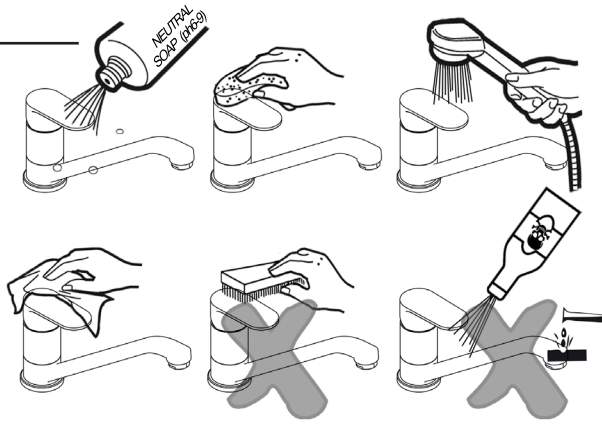


182T
183



M

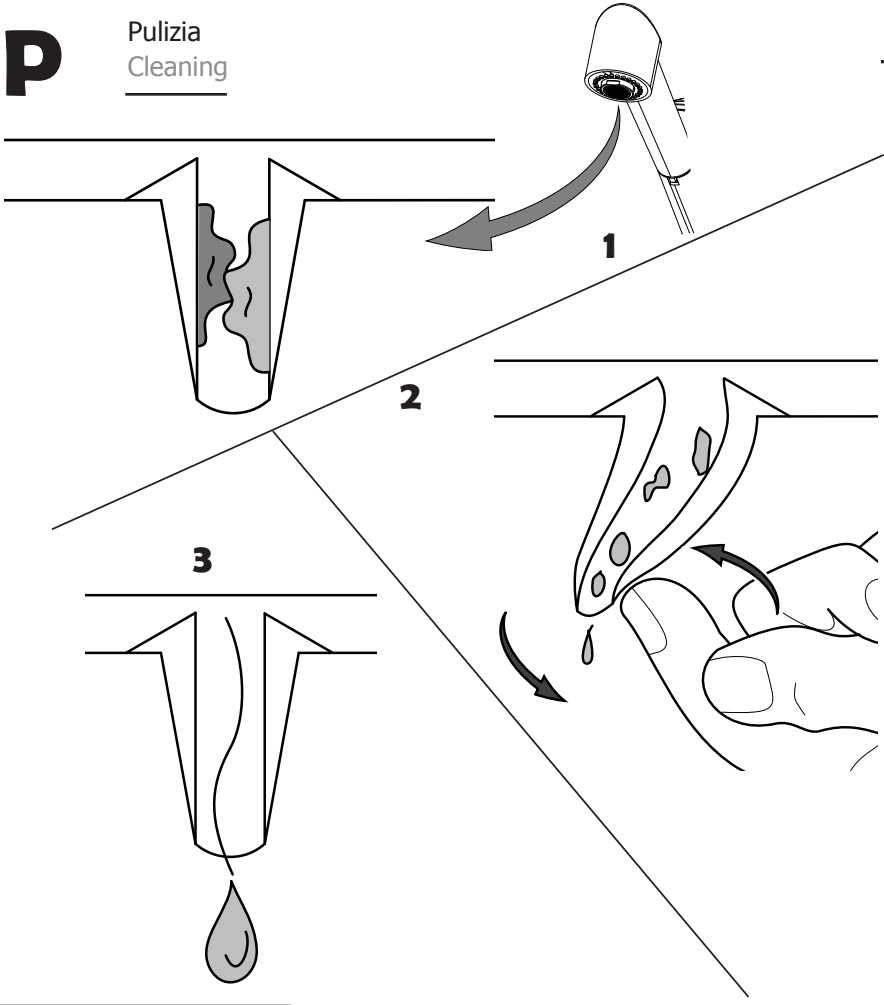
Manutenzione Service



P

Pulizia Cleaning

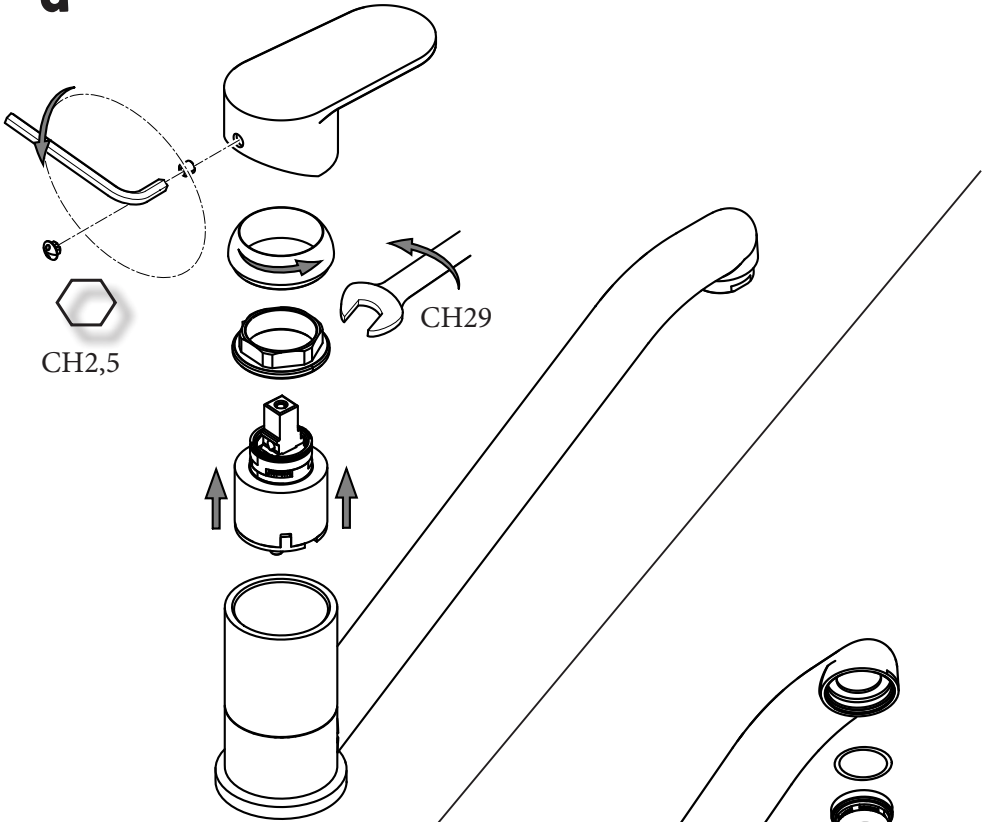
183



S Sostituzione Cartuccia
How to replace Cartridge

182T
183

a



b

Sostituzione Aeratore
How to replace Aerator

