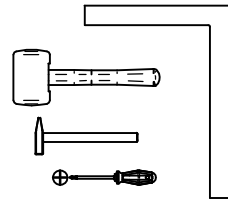
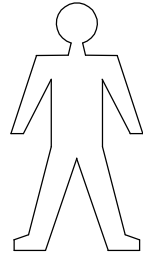
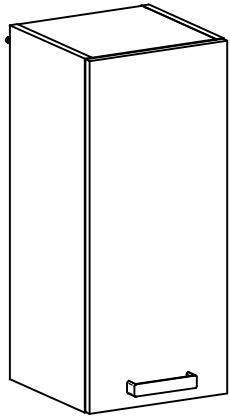
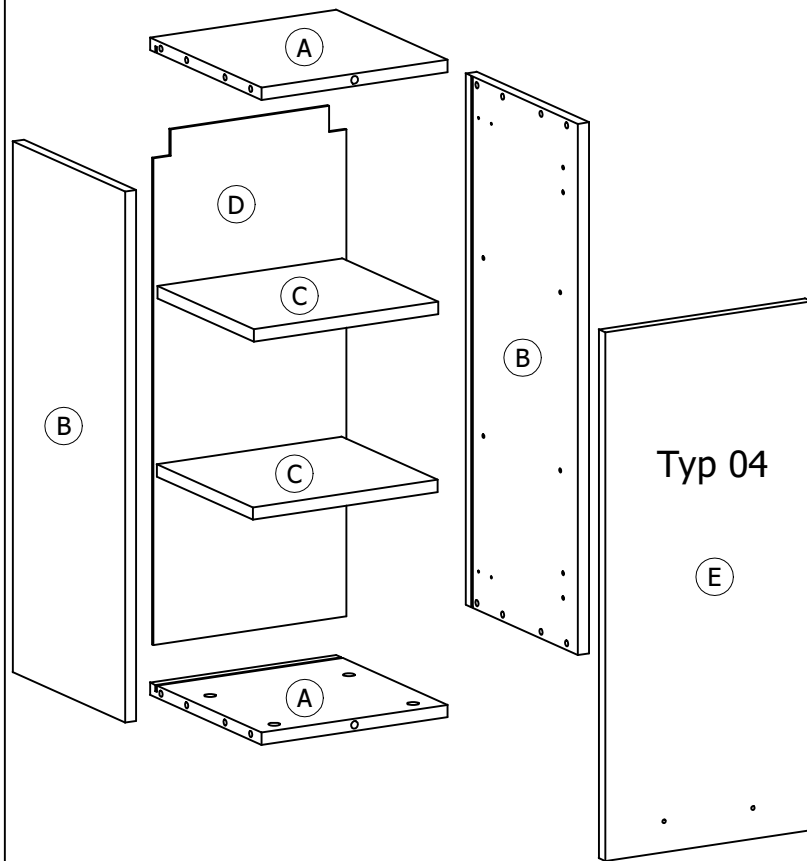


MONTAGEANLEITUNG / MONTÁŽNY NÁVOD // SERVISKARTE / SERVISNÁ KARTA

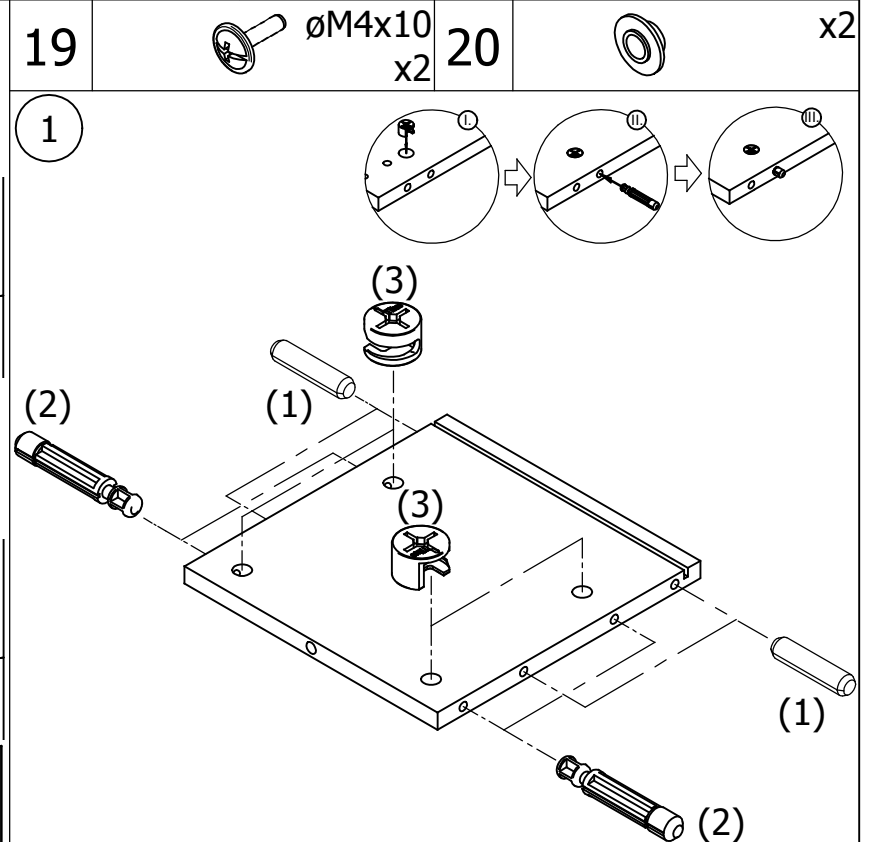
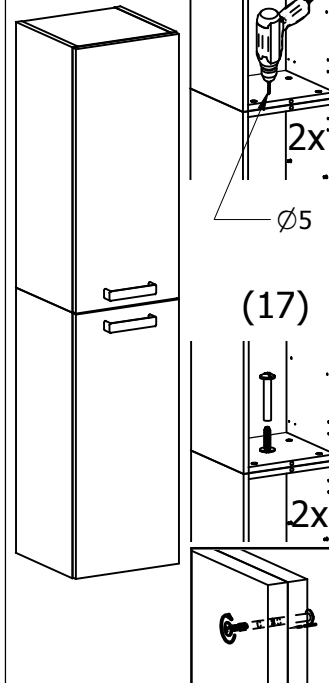
VARIO TYP 02

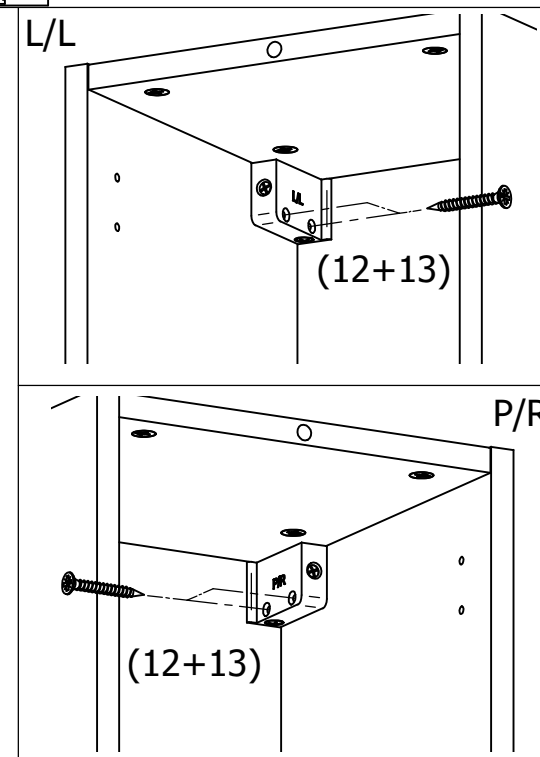
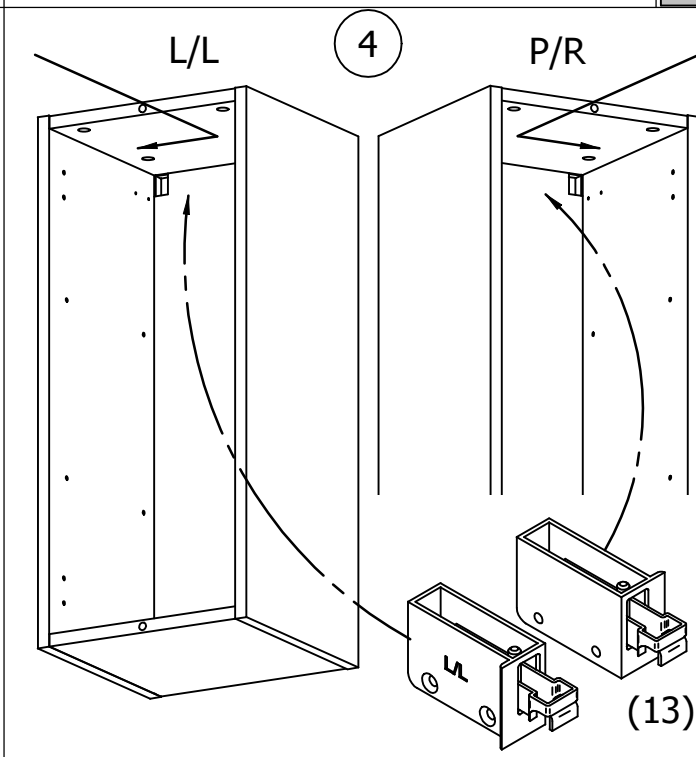
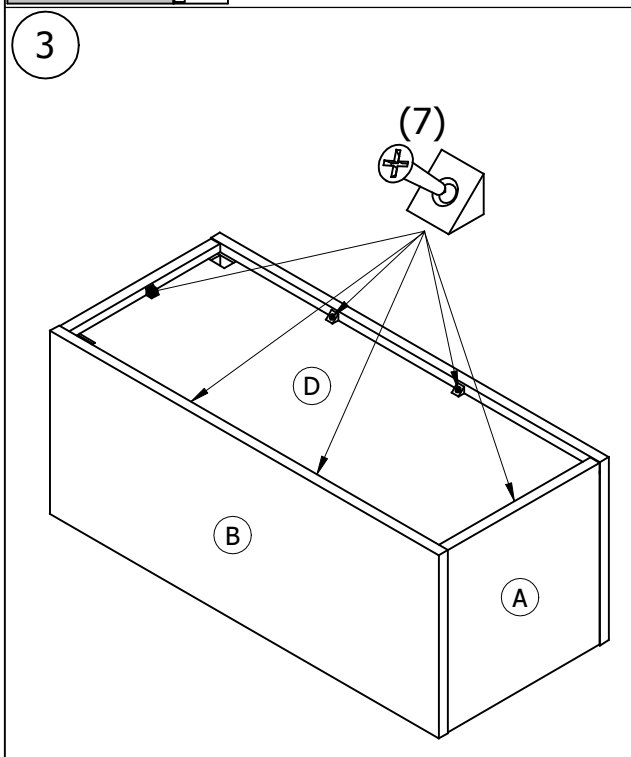
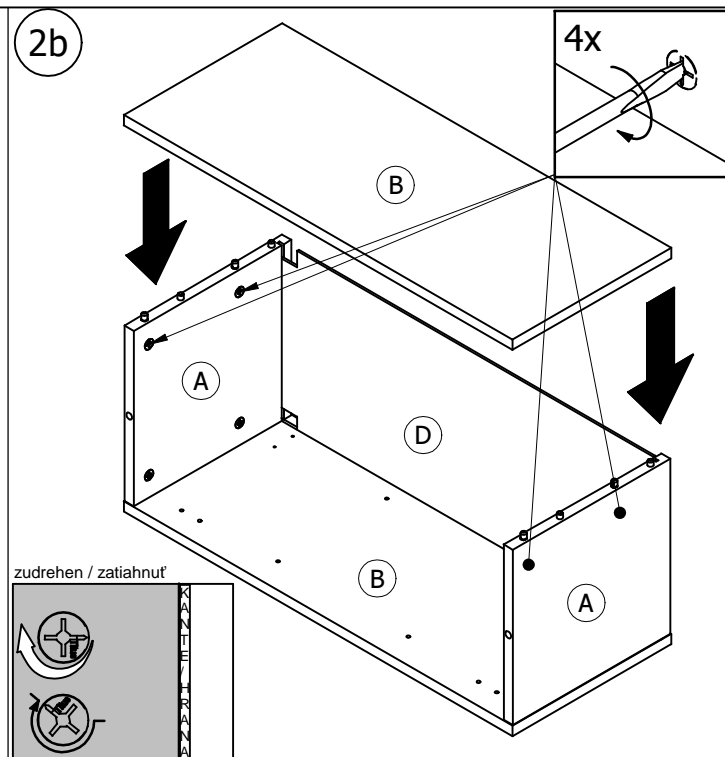
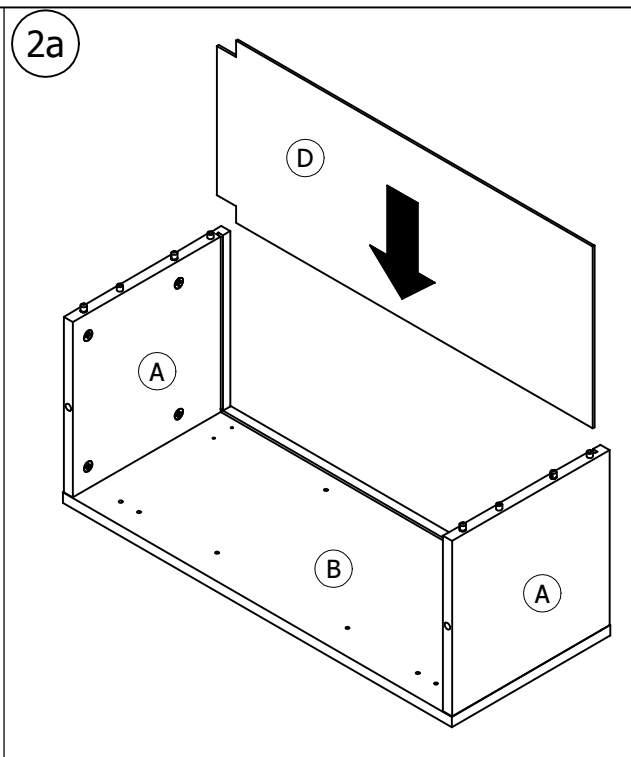
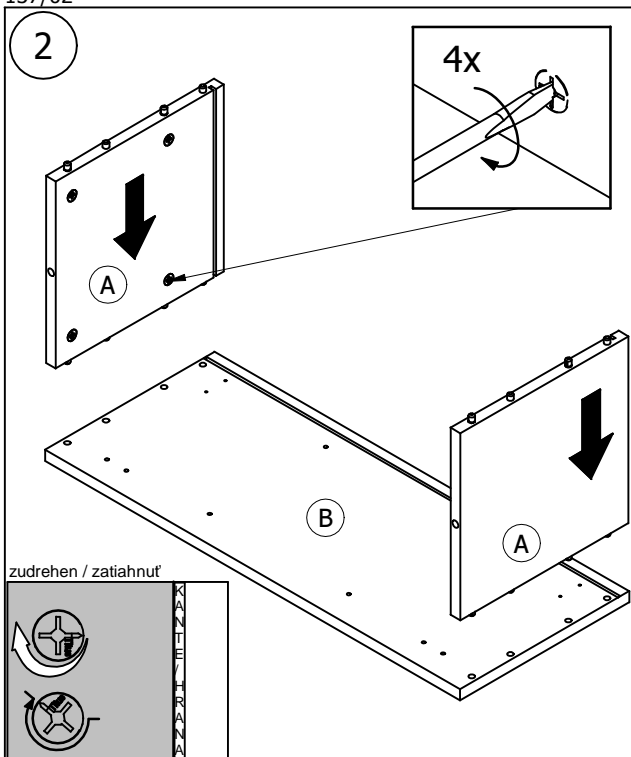


1	Ø8x35 x8	2	Ø8 x8	3	Ø15 x8	4	Ø3,5x15 x4
5	Ø5 x8	6	Ø10 x2	7	x6	8	x2
9	x2	10	Ø4x23 x2	11	x1	12	Ø4x30 x4
13	x1	15	x2	<p>BEACHTEN SIE BITTE, DASS BEI NICHT FACHGEMÄSSER MONTAGE, BZW. BEI ÜBERMÄSSIGER ODER UNGEEIGNETER BELASTUNG DES MÖBELS GEGENSTÄNDE ODER PERSONEN KANN DAS MÖBEL GEFÄHRLICH SEIN!</p> <p>PROSÍM, MAJTE NA PAMÄTI, ŽE PRI NEODBORNEJ MONTÁŽI, PRÍPADNE NADMERNOM ALEBO NEVHODNOM ZAŤAŽOVANÍ NÁBYTKU PREDMETMI, ALEBO OSOBNAMI MÔŽE BYŤ NÁBYTOK NEBEZPEČNÝ!</p>			
14	x2	16	x8				
17	x2	18	x4				

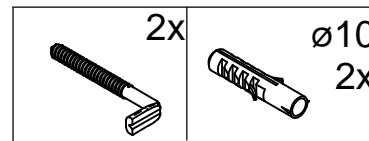
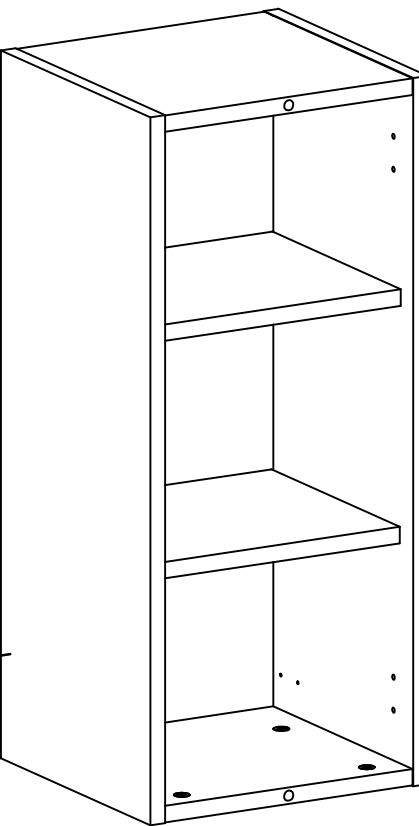
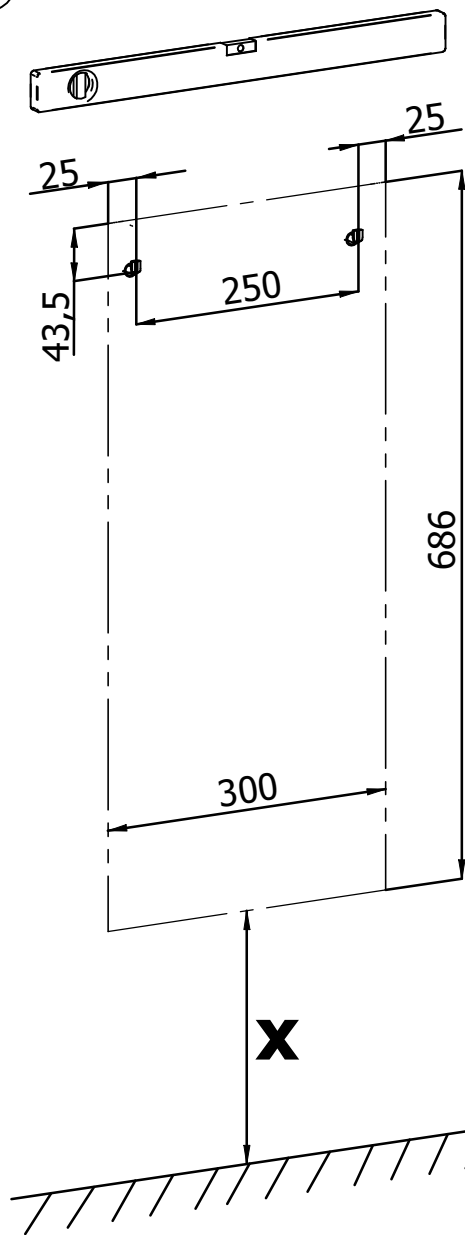


Alternative / alternativa



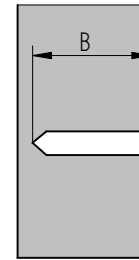


5

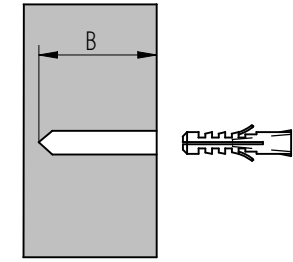


X - výšku zavesenia skrinky od zeme si určuje zákazník sám. - in welcher höhe der schrank aufgehängt werden soll, entscheidet der kunde selbst.

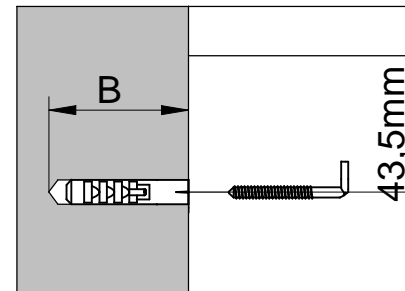
1



2

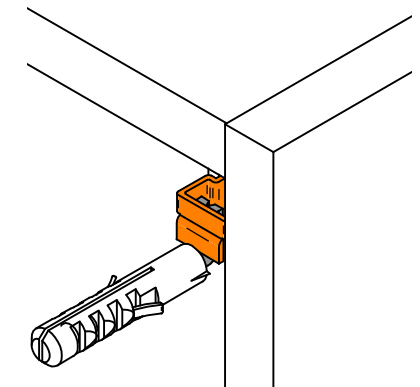
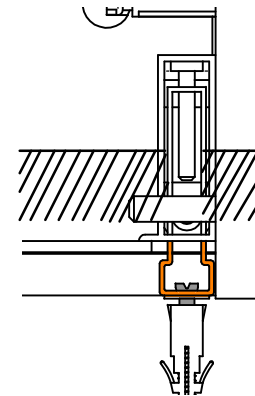
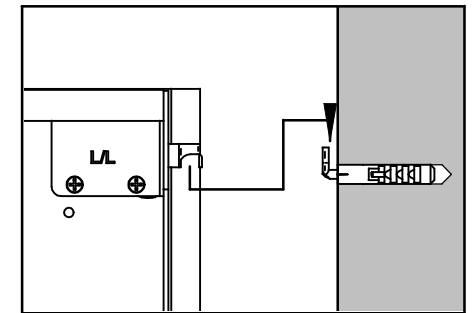


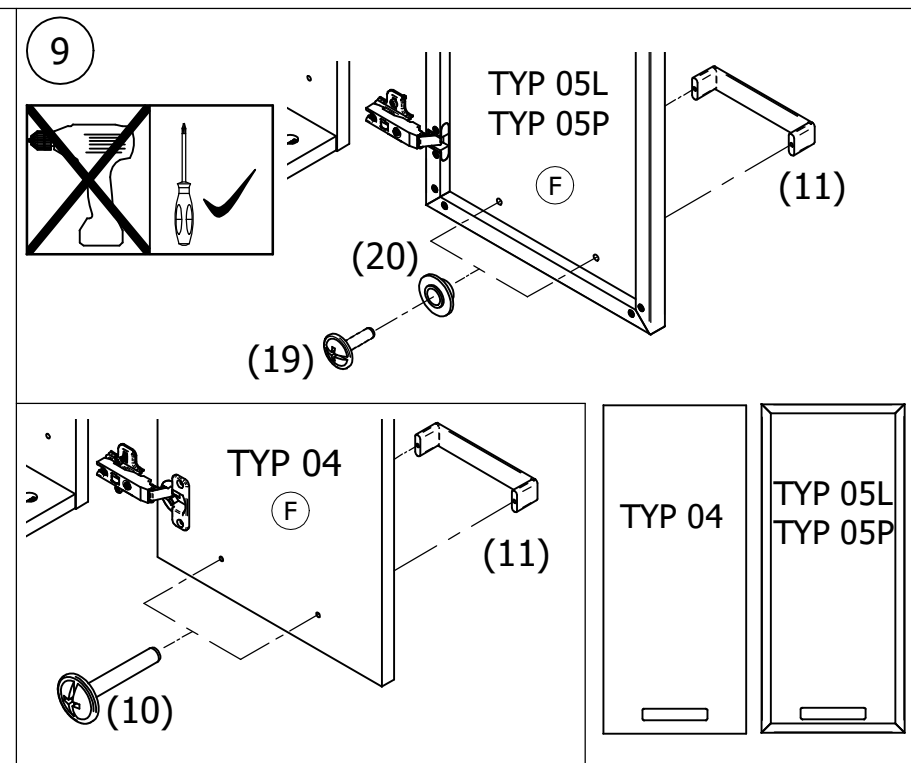
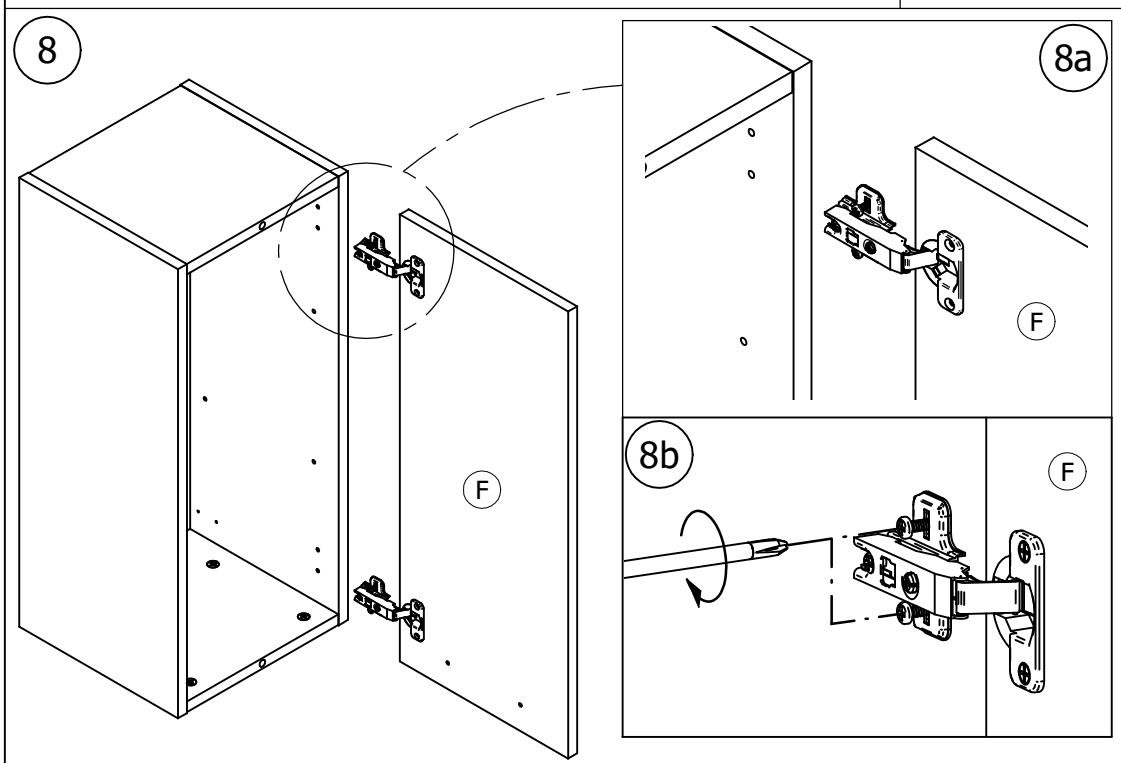
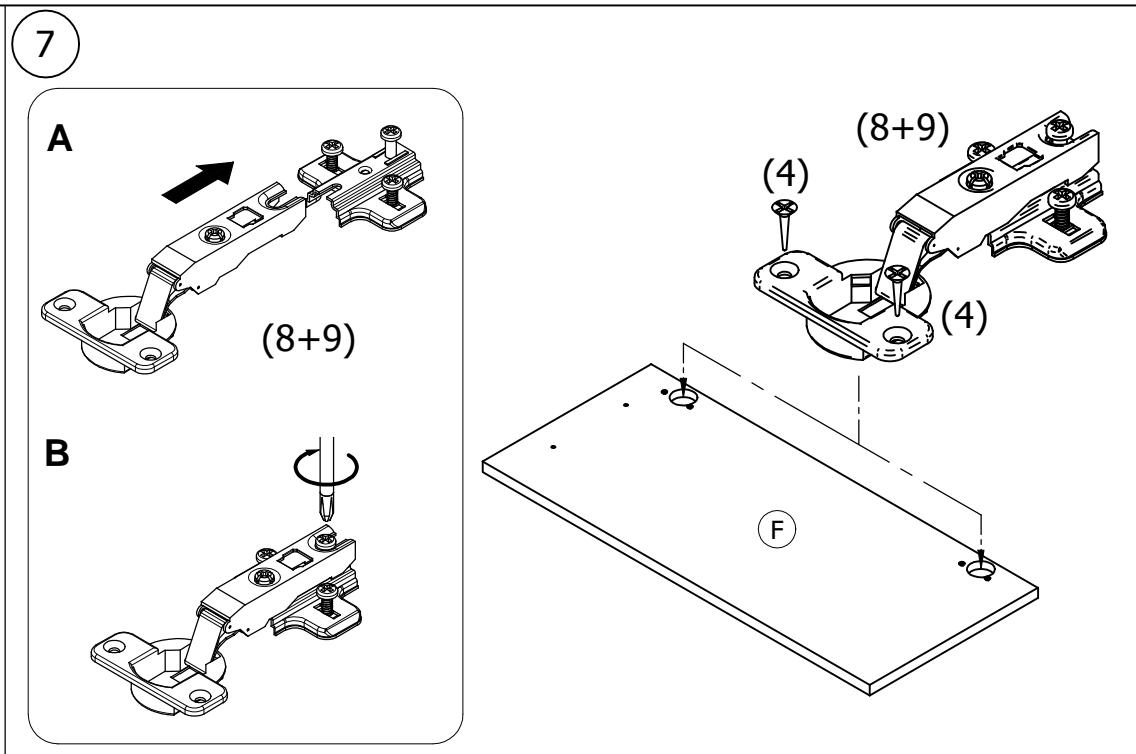
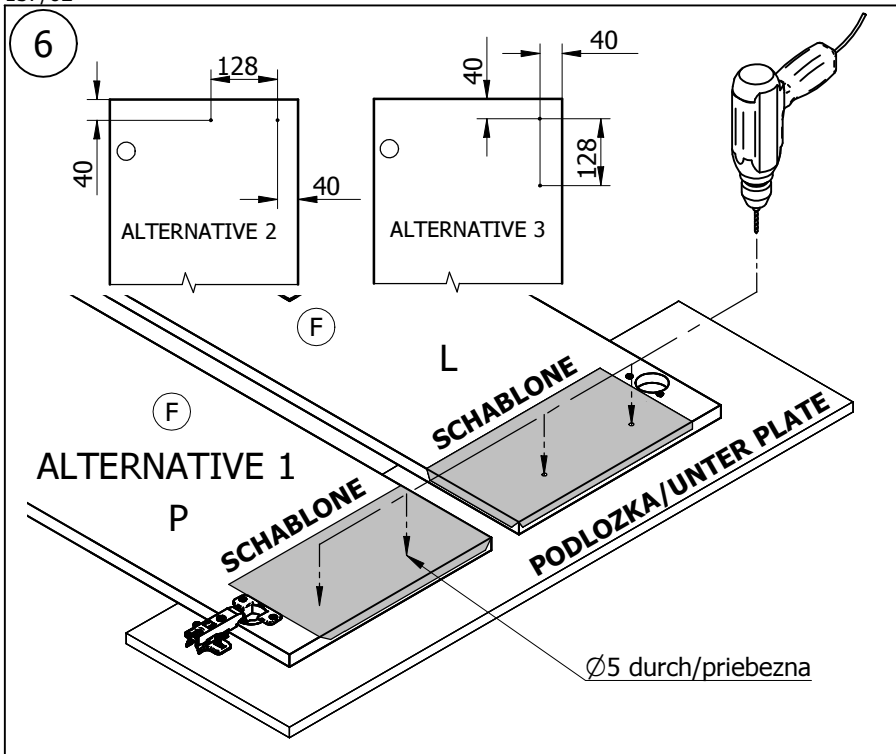
3



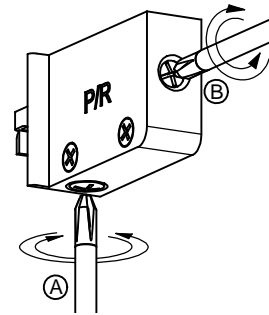
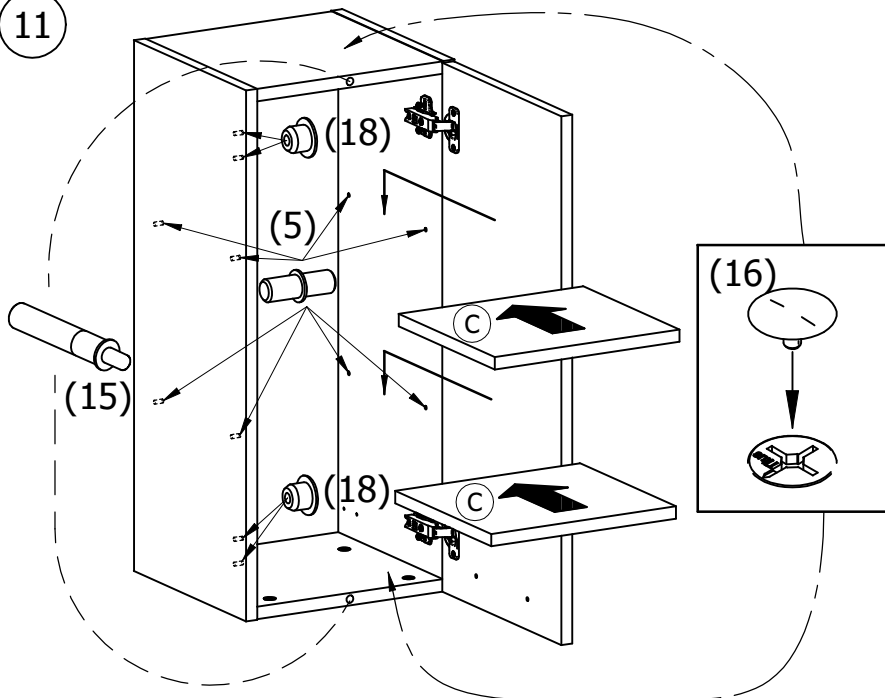
Bohrungtiefe / hĺbka vrtania B>50mm

4

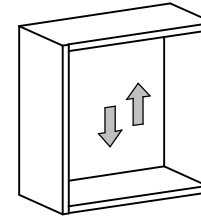




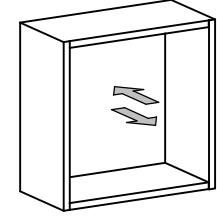
11



A
HÖHENEINSTELLUNG
výškové nastavenie skrinky



B
TIEFENEINSTELLUNG
hlbkové nastavenie skrinky



Vergessen Sie sich, ob der Schrank sicher aufgehängt ist!
Beim Einstellen muss der Schrank auf das Drehen der Schrauben A,B reagieren.
Falls Sie nicht sicher sind, dass der Schrank korrekt aufgehängt ist :

1. hängen Sie den Schrank herab
2. lösen Sie die Schraube B um einige Umdrehungen gegen Uhrzeigersinn (damit nird der Hängehaken in der Richtung aus dem Schrank mehr vorgeschoben)
3. probieren Sie den Schrank wieder korrekt aufhängen

Preverte si, že skrinka je bezpečne zavesená!
Počas nastavovania, skrinka musí reagovať na otáčanie skrutiek A,B.
Ak nie ste si istí, že je skrinka správne zavesená :

1. zveste skrinku zo steny
2. povolte skrutku B o niekoľko otáčok proti smeru hodinových ručičiek (vysuniete tým závesný hák smerom viac zo skrinky)
3. pokúste sa znova skrinku správne zavesiť

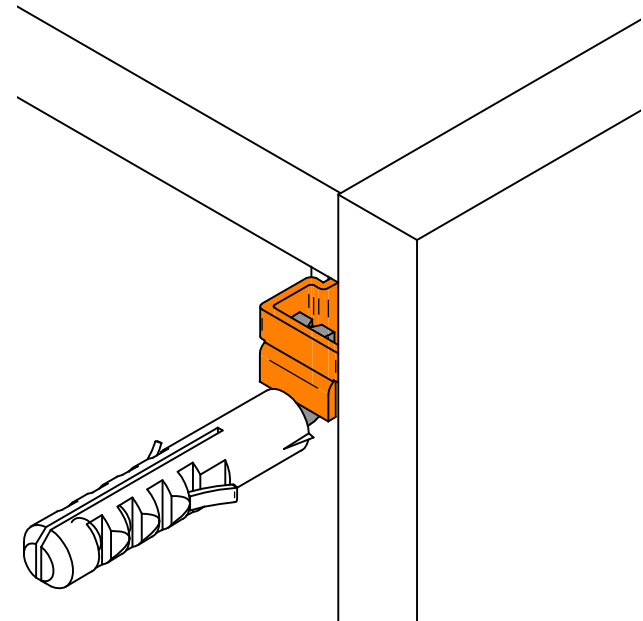
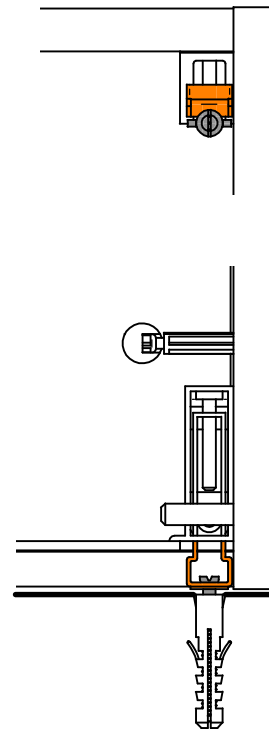


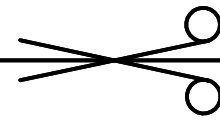
Nach definitivem Einstellen ziehen Sie langsam den Schrank zur Wand mit der Schraube B.

Po definitivnom nastavení, pomaly pritiahnite skrutkou B skrinku k stene.

Einstellung lösen von Türen / Nastavenie dverí

<p>Schritt krok 1-3</p> <p>Schritt krok 1-3</p>	<p>Schritt krok 1-3</p> <p>Schritt krok 2</p>	<p>Schritt krok 1</p> <p>Schritt krok 1</p>
<p>1. Die Schraube B lösen 2. Tür in der Höhe einstellen 3. Die Schraube B zuziehen</p>	<p>1. Die Schraube A lösen 2. Tür in der Tiefe einstellen 3. Die Schraube A zuziehen</p>	<p>1. Tür seitlgs mit Schraube C einstellen</p>
<p>1. skrutku B povoliť 2. dvere výškovno nastaviť 3. skrutku B dotiahnuť</p>	<p>1. skrutku A povoliť 2. dvere hlbkovo nastaviť 3. skrutku A dotiahnuť</p>	<p>1. dvere stranovo skrutkou C nastaviť</p>
<p>+ 2 mm - 2 mm</p>	<p>+ 3 mm - 1 mm</p>	<p>+ 5 mm - 1,5 mm</p>





**zahnút'
drehen**

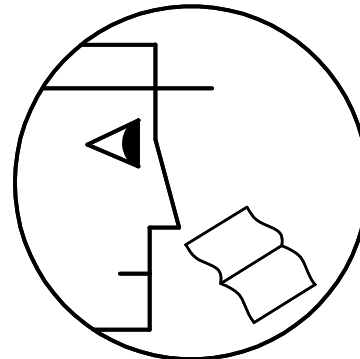
40

84,5

128

84,5

ŠABLÓNA SCHABLONE



**zahnút'
drehen**