

- 020..
- 022..
- 023..
- 024..
- 025..
- 026..
- 027..
- 028..
- 029..
- 168..
- 168D..
- 168R..
- 922..
- 923..
- 028..
- 029..
- 161..
- 162..
- 167..
- 169..
- 170..

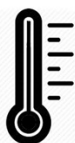
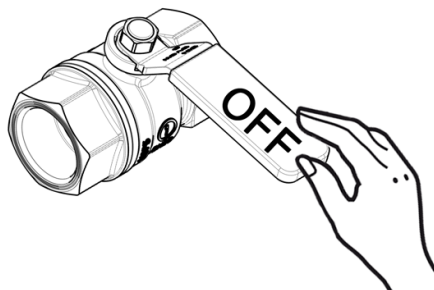
COMPATIBILITY:

FBLV
FMEV
IRV
VLV
NI
DA
ET

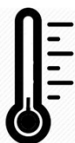


Montaggio
Assembly

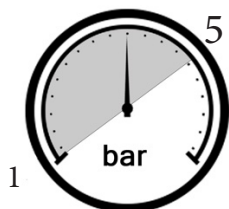
1



$65 \pm 5^{\circ}\text{C}$



$15 \pm 5^{\circ}\text{C}$

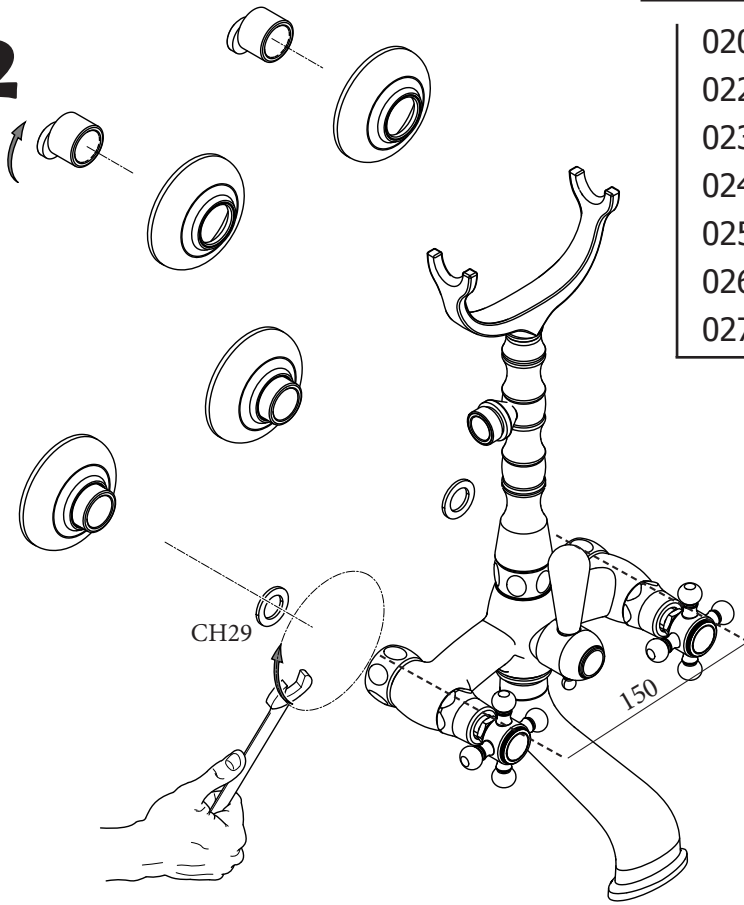


MIN - MAX



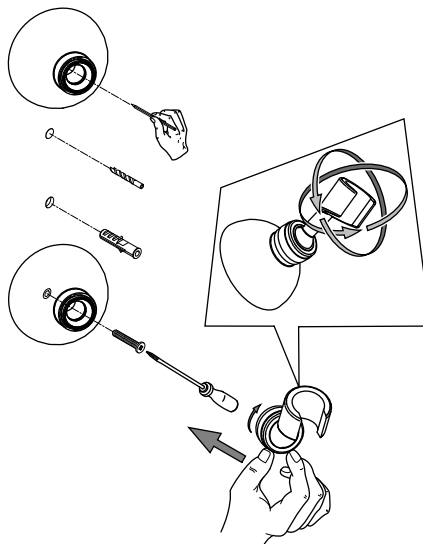
OK

2



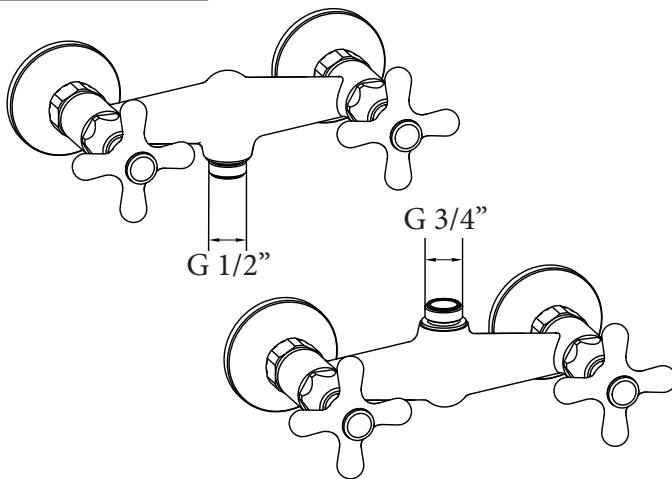
- | | | |
|-------|--------|-------|
| 020.. | 028.. | 161.. |
| 022.. | 029.. | 162.. |
| 023.. | 168.. | 167.. |
| 024.. | 168D.. | 169.. |
| 025.. | 168R.. | 170.. |
| 026.. | 922.. | |
| 027.. | 923.. | |

3



- | |
|------|
| 020 |
| 023 |
| 025 |
| 027 |
| 168D |
| 923 |

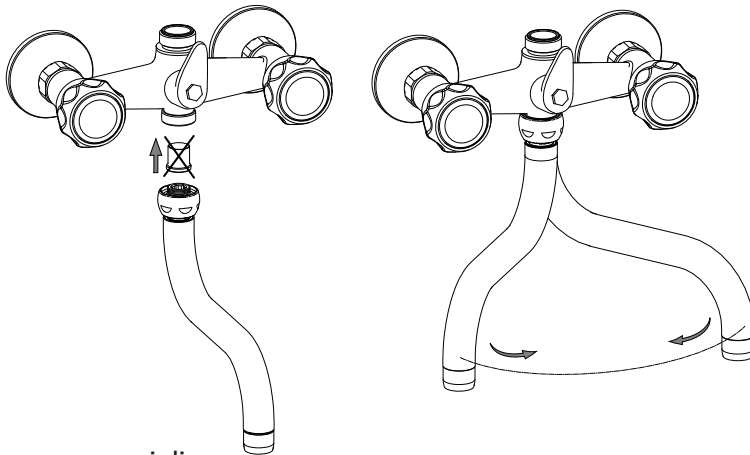
4



168R

168

5



028

029

161

162

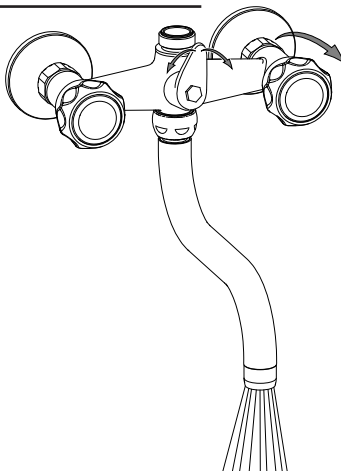
167

169

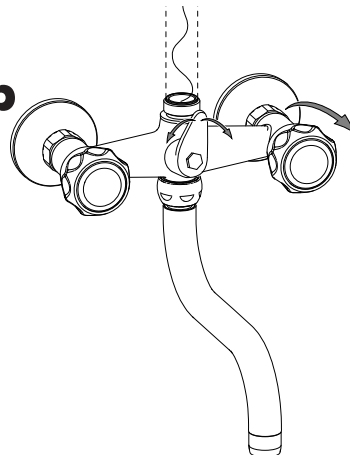
170

Deviatore con maniglia
Diverter with handle

a



b

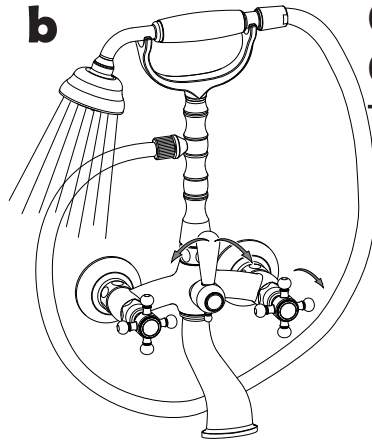
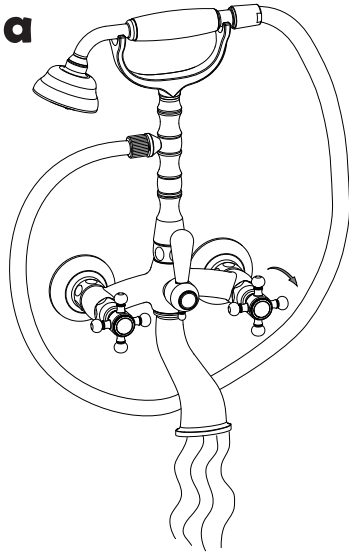


029

169

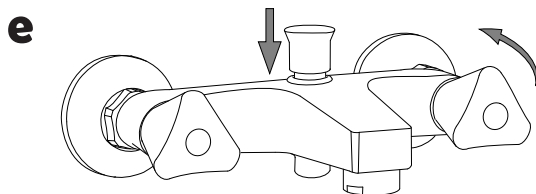
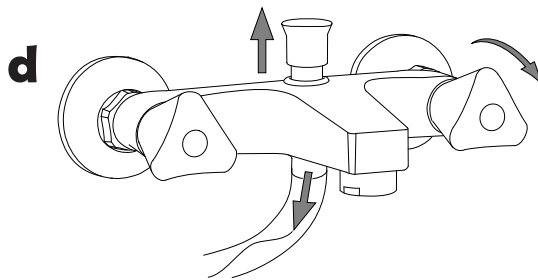
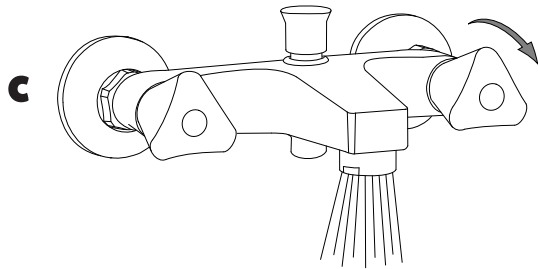
Deviatore con maniglia
Diverter with handle

020	025
022	029
023	922
024	923



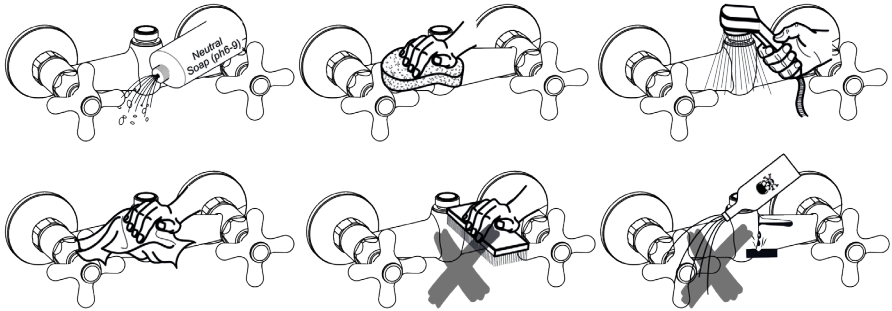
Deviatore a pulsante
Push Diverter

026
027



M

Manutenzione Service

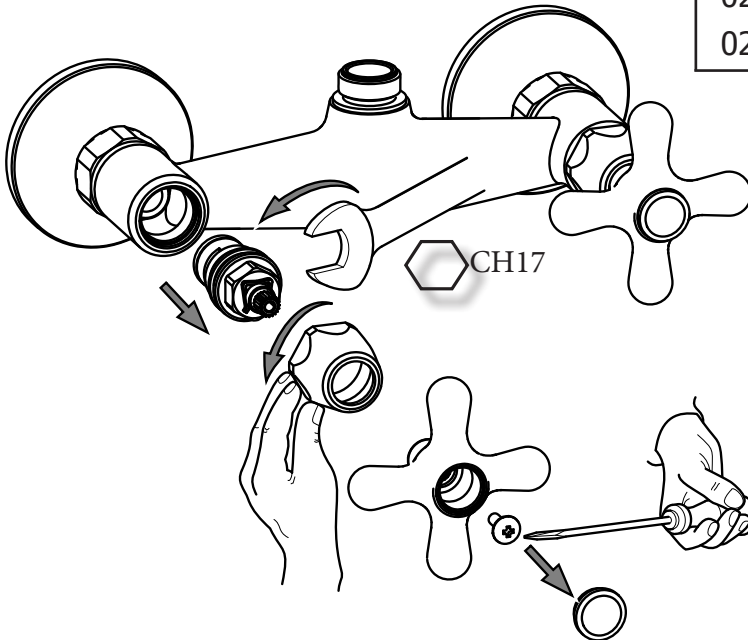


S

Sostituzione Vitone Ceramico How to replace Ceramic Disc Valve

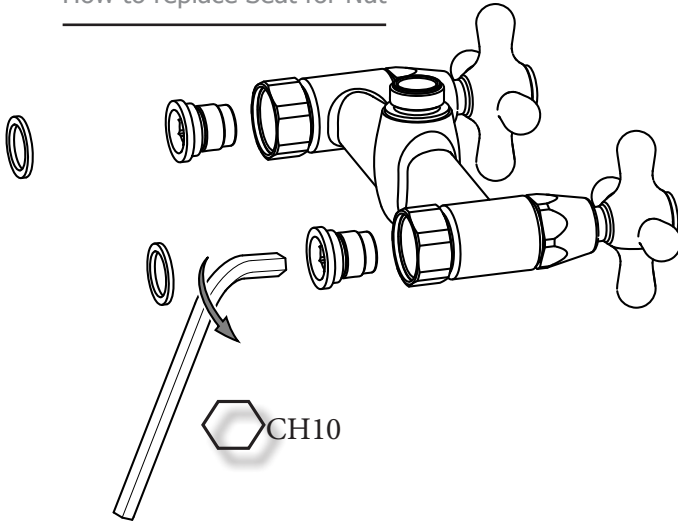
a

020..	028..	161..
022..	029..	162..
023..	168..	167..
024..	168D..	169..
025..	168R..	170..
026..	922..	
027..	923..	



b

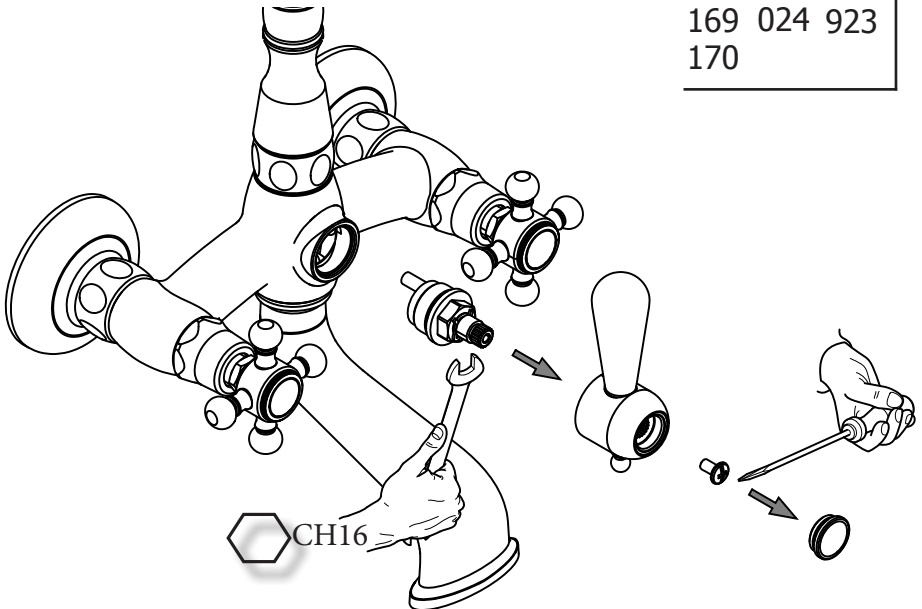
Sostituzione Sede Calotta
How to replace Seat for Nut



020..	028..	161..
022..	029..	162..
023..	168..	167..
024..	168D..	169..
025..	168R..	170..
026..	922..	
027..	923..	

c

Sostituzione Deviatore con maniglia
How to replace Diverter with handle



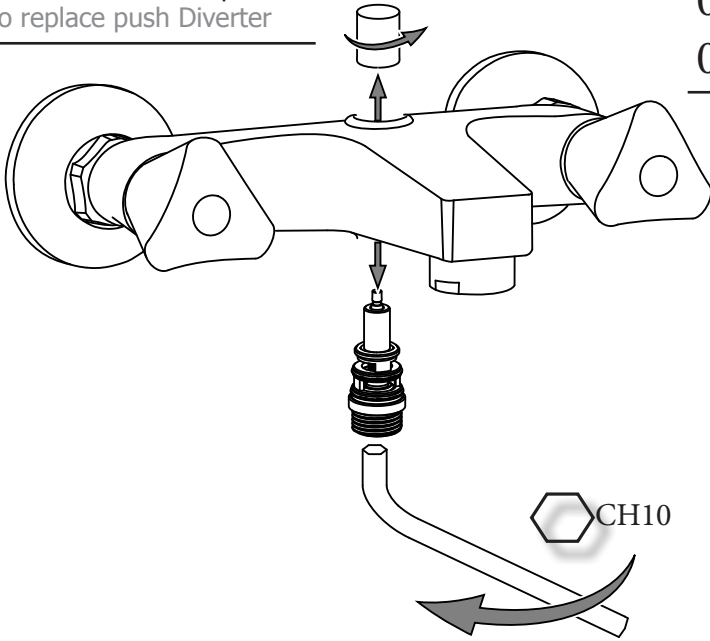
161	020	025
162	022	029
167	023	922
169	024	923
170		

d

Sostituzione Deviatore a pulsante
How to replace push Diverter

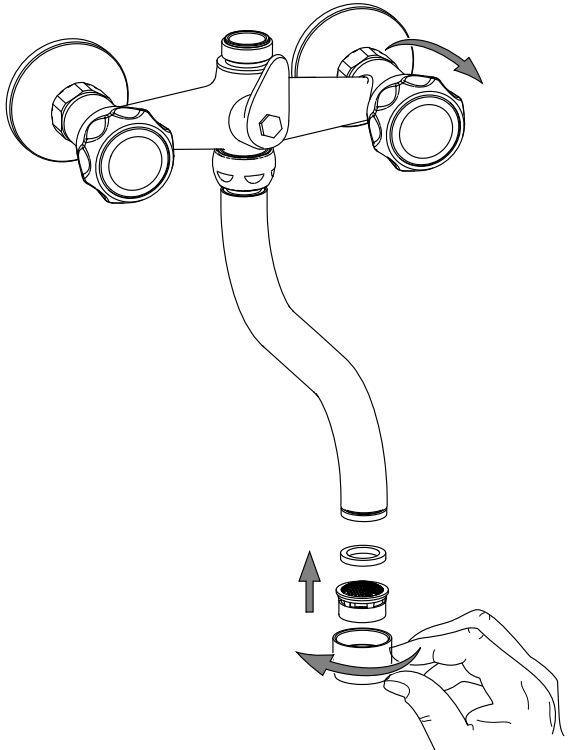
026

027



e

Sostituzione Aeratore
How to replace Aerator



020.. 923..

024.. 161..

025.. 162..

028.. 167..

029.. 169..

922.. 170..