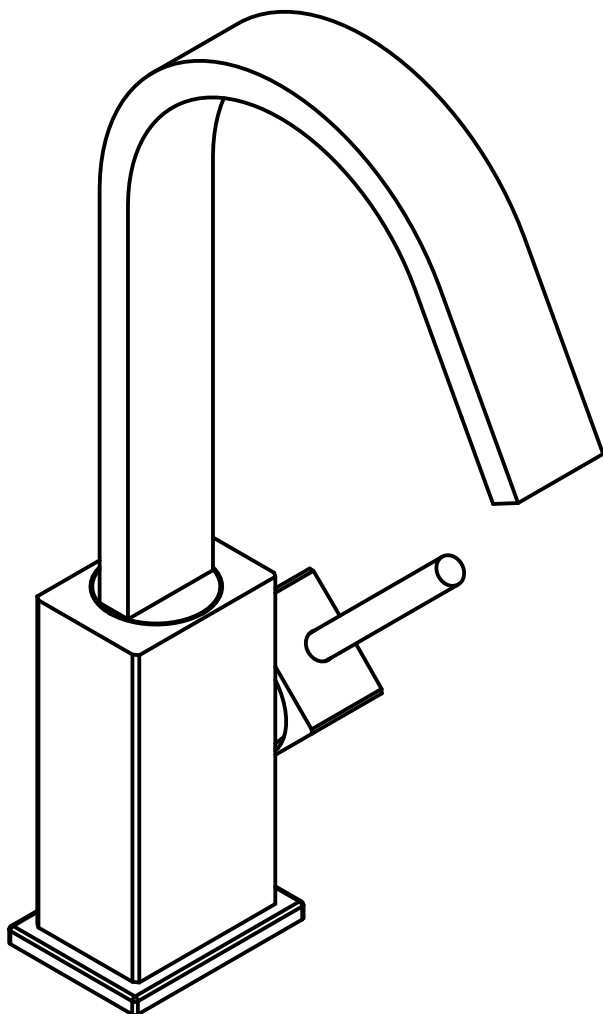


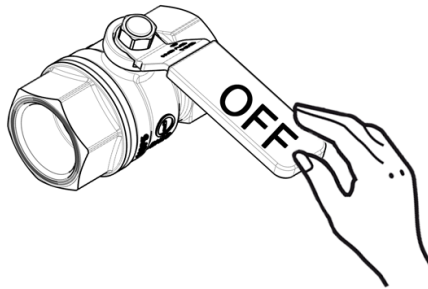
# LEVEL

LEA 076..  
LEA 077..  
LEA 078..  
LEA 876..  
LEA 877..  
LEA 878..  
LEA 136..  
LEA 137..  
LEA 138..  
LEA 836..  
LEA 837..  
LEA 838..



# 1

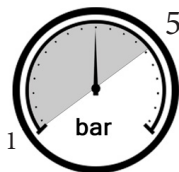
## Montaggio Assembly



$65 \pm 5^{\circ}\text{C}$



$15 \pm 5^{\circ}\text{C}$



MIN - MAX



OK

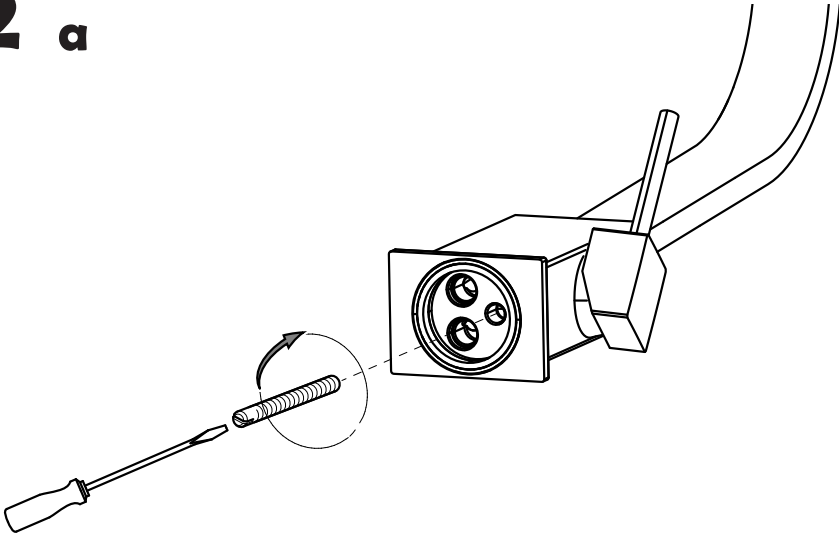
**2 a**

078

878

138

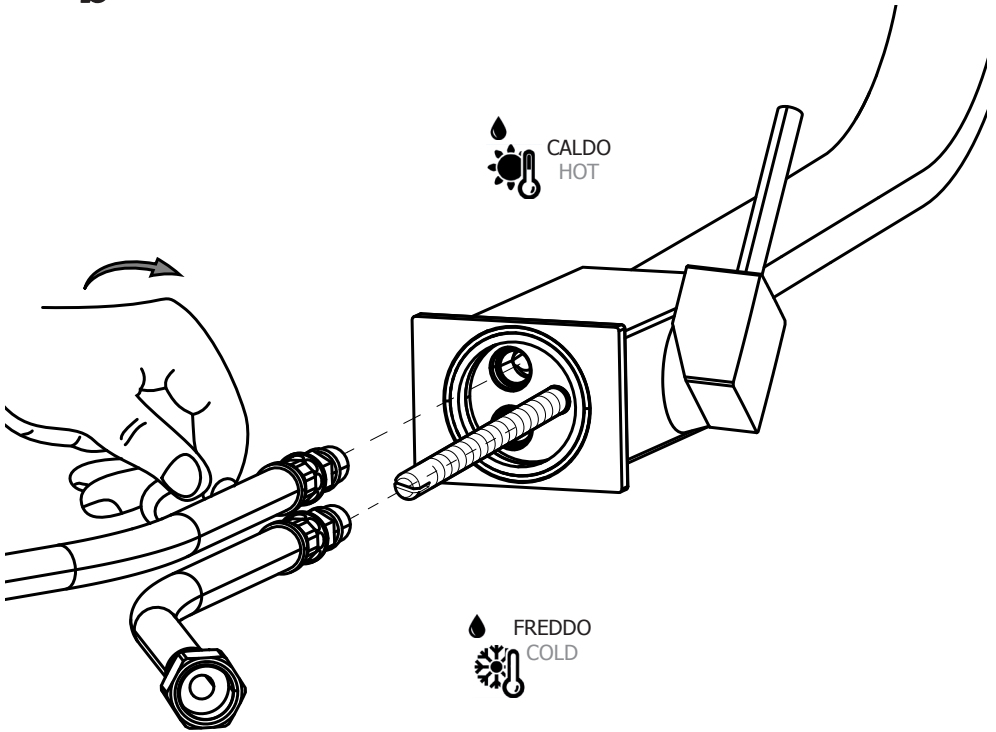
838



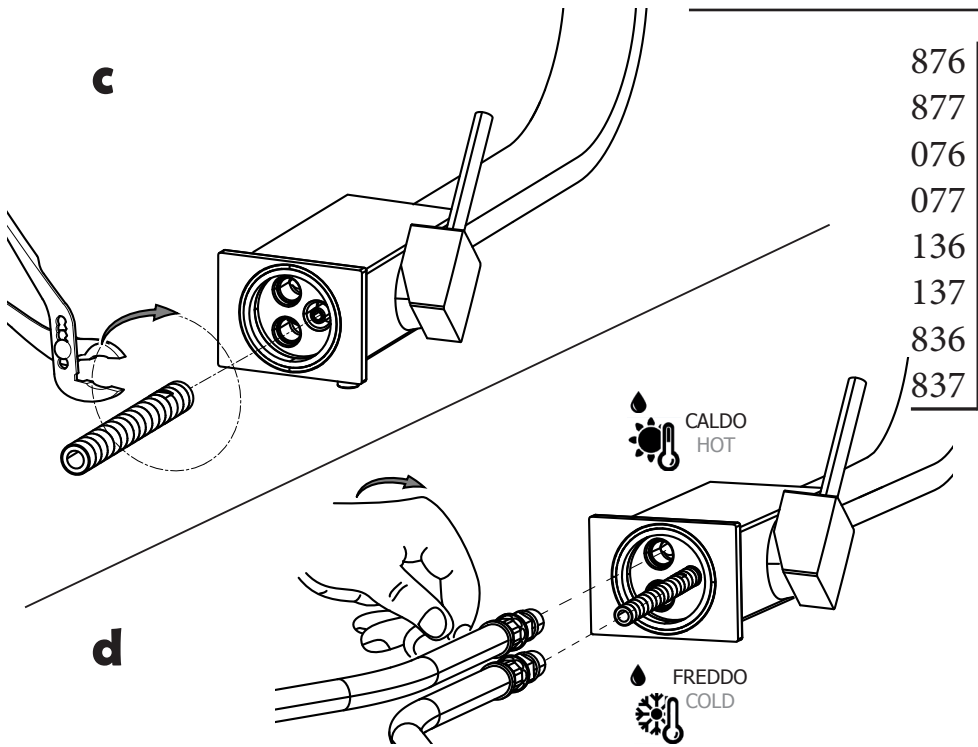
**b**



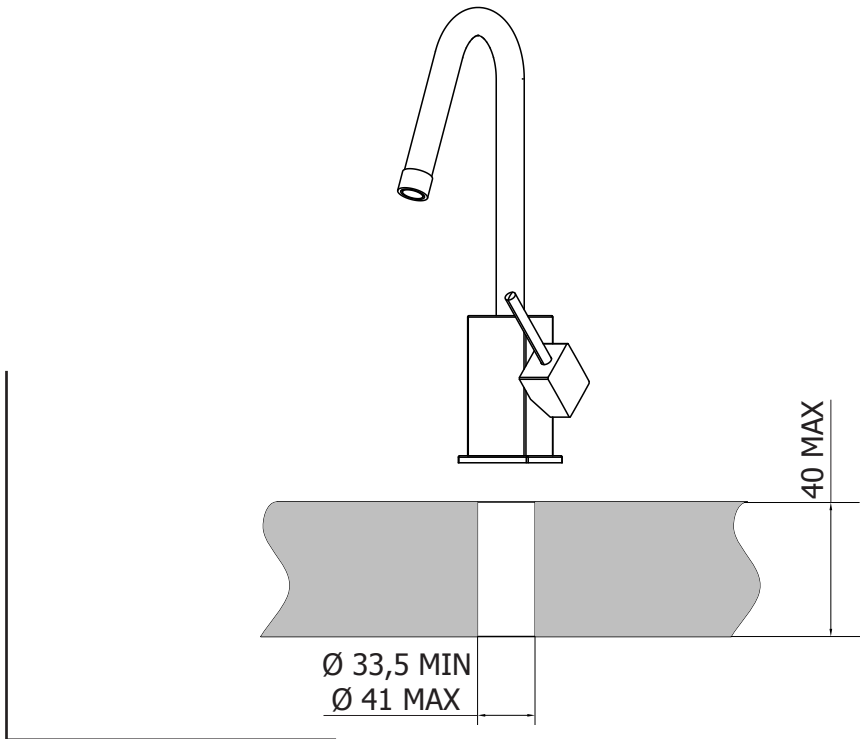
CALDO  
HOT



FREDDO  
COLD

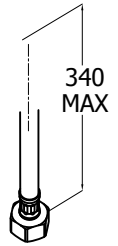
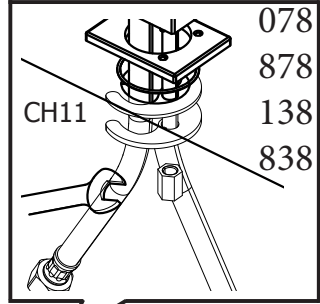
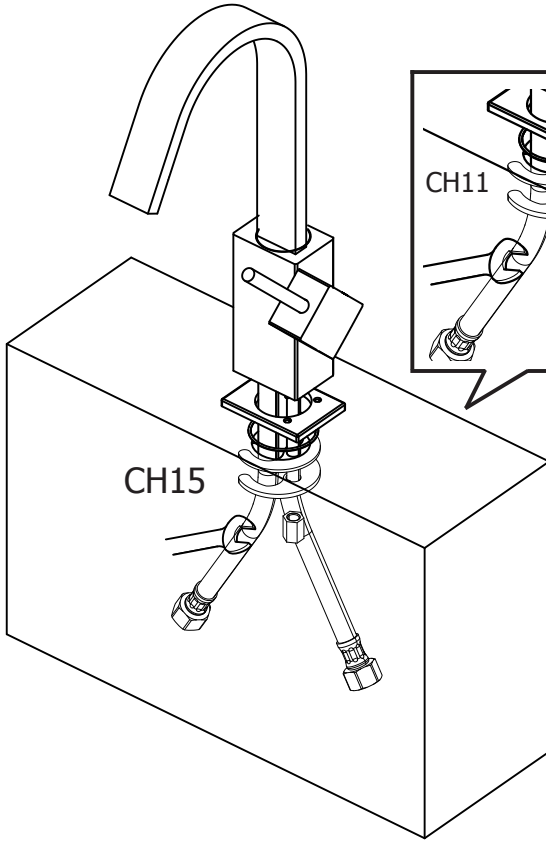


- 876
- 877
- 076
- 077
- 136
- 137
- 836
- 837

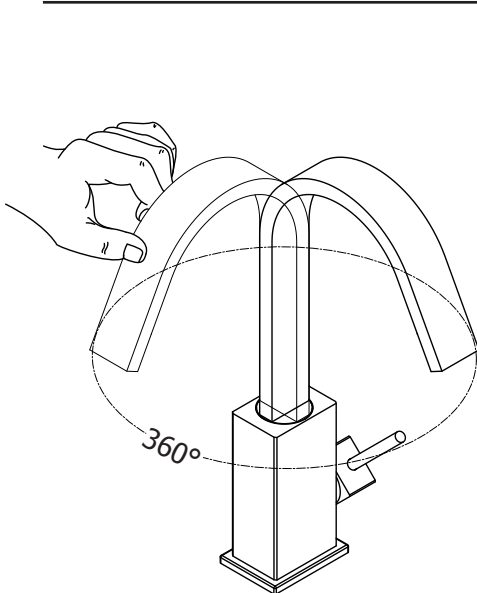


**3**

- 876
- 877
- 076
- 077
- 136
- 137
- 836
- 837

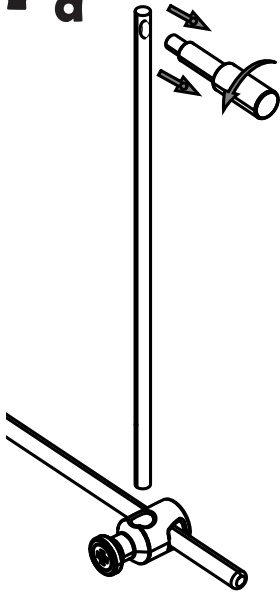


G 3/8"

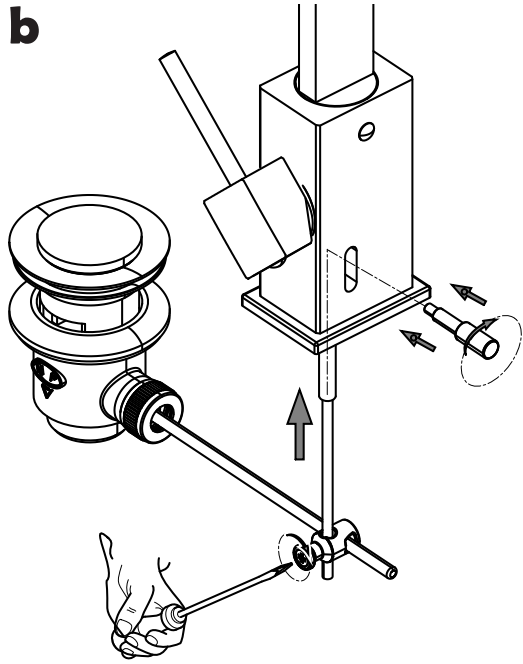


- 076
- 077
- 078
- 876
- 877
- 878
- 136
- 137
- 138
- 836
- 837
- 838

**4 a**

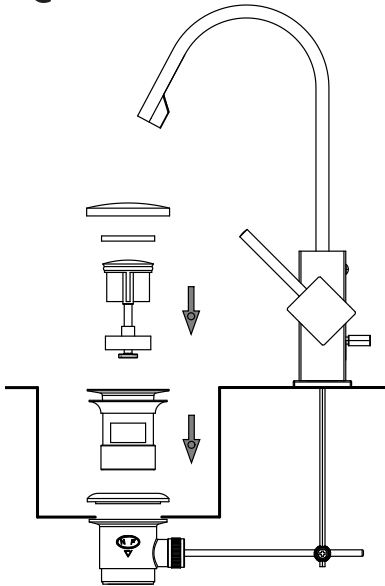


**b**



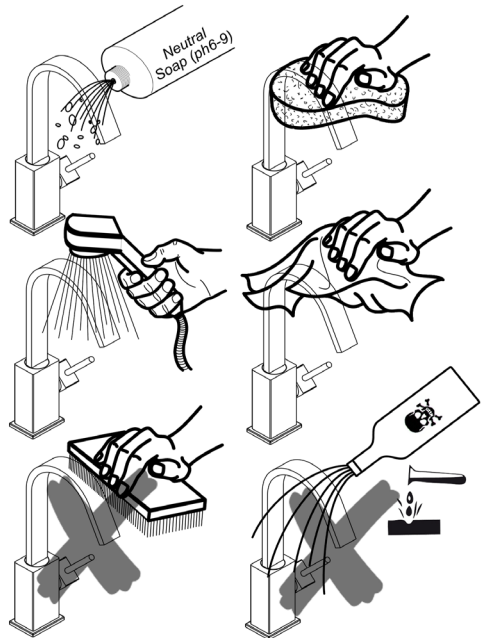
876  
877  
076  
077  
136  
137  
836  
837

**c**



**M**

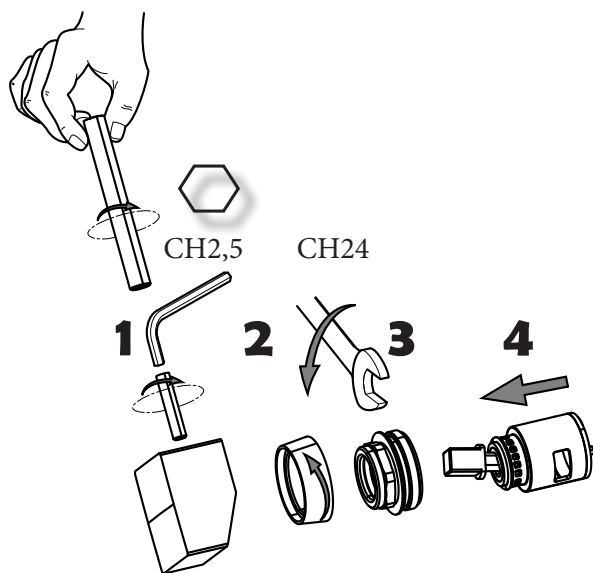
Manutenzione  
Service



**Sa**

## Sostituzione Cartuccia e canna

How to replace Cartridge and spout

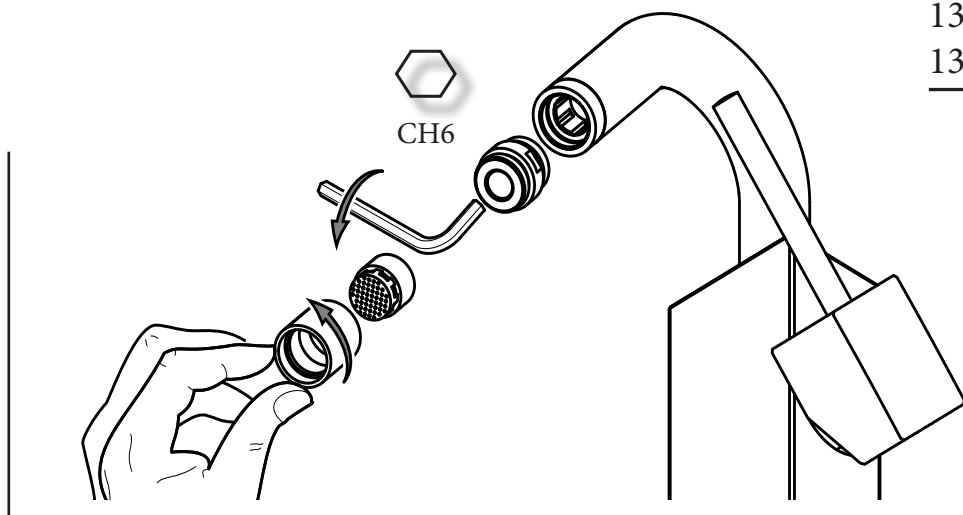


076  
077  
078  
876  
877  
878  
136  
137  
138  
836  
837  
838

**b**

## Sostituzione Snodo

How to replace Joint



136  
137  
138

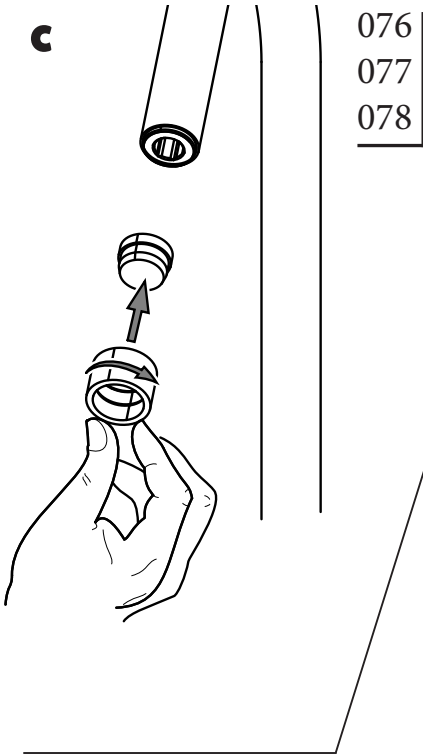


# Sostituzione Aeratore

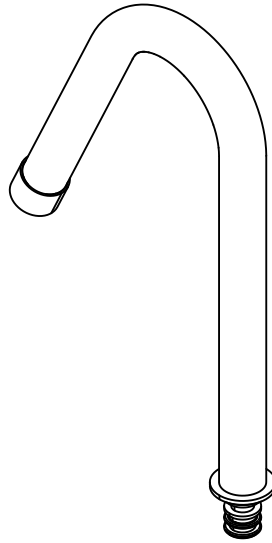
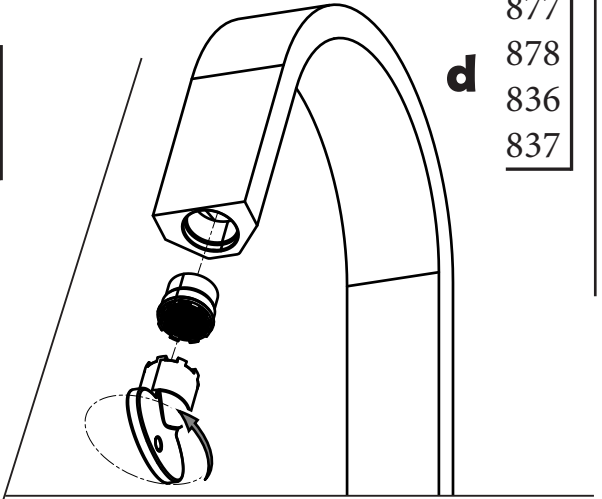
## How to replace Aerator

- 876
- 877
- 878
- 836
- 837

**c**



**d**



# Sostituzione Canna

## How to replace Spout

**e**

