



**Swiss
Aqua
Technologies**

Sprchové vaničky z litého mramoru

Použití

Výrobek je určen pro osobní hygienu člověka v obytných, veřejných, zdravotnických a průmyslových budovách.

Čištění

Čištění lze provádět běžnými kapalnými čistícími prostředky. Vaničky se nesmějí čistit abrazivními čistícími prostředky obsahujícími písek a látky podobného charakteru. Nevystavujte výrobek působení kyselin, čpavku, chlóru, čističe odpadu ani barviva na vlasy. Vaničky lze leštit jemným voskem (např. vosková leštidla na auta). V případě poškrábání povrchu lze přeleštit voskem, případně získat u prodejce speciální opravnou sadu na hlubší rýhy.

Oheň: Nehořlavý materiál

Chemikálie: Kapaliny běžně používané v koupelně na materiál vaničky nepůsobí.

Bez viditelných stop po 14 hodinách působení těchto látek: Etylalkohol, aceton, kyselina chlorná, 6,6 % roztok kyseliny močové, 10 % roztok kyseliny citrónové, benzol.

Po 6 hodinách působení lze lehce odstranit stopy těchto látek: černý krém na boty, rtěnka, káva, modrý omyvatelný inkoust, kosmetika.

Teplný šok: po 2000 cyklech zůstává výrobek beze změn (Norma CMI vyžaduje minimálně 500 cyklů). Jeden cyklus se rovná: 1,5 minuty se do vaničky pouští 10°C teplá voda a hned potom se 1,5 minuty do vaničky pouští 65°C teplá voda.

Záruka

Záruční lhůta jsou 2 roky od data nákupu výrobku konečným uživatelem a je potvrzena daňovým dokladem, který vydává prodejce.

Záruka se vztahuje na funkční a estetické závady způsobené chybnou výrobou. Záruka se nevztahuje na závady způsobené nesprávným způsobem čištění nebo na dodatečné úpravy povrchu provedené uživatelem.

Servis

S požadavky na záruční a pozáruční servis se obraťte na prodejce.



Sprchové vaničky z litého mramoru

Sprchovou vaničku lze:

- usadit na nožičky a podezdít (mezi vaničkou a soklem musí být dilatační mezera 2 mm, kterou na konci montáže vyplňte sanitárním silikonem)
- usadit na nožičky a připevnit k ní čelní panel
- položit přímo na zem a sifon zapustit do podlahy
- zapustit vaničku do podlahy a sifon zapustit do podlahy

Sprchovou vaničku však neusazujte pod obklad!

Rozšroubujte sifon, sejměte krytku a vyjměte odkalovací nádobku. Přišroubujte k vaničce nožičky, položte vaničku do požadované polohy a vyznačte si na podlahu umístění sifonu. Proveďte rozvody odpadního potrubí o průměru 50 mm s napojením na přechodové koleno a sifon bez konečného slepení potrubí. Postavte vaničku na místo a postupně vypodložte odpadní rozvody, až se sifon dostane do požadované polohy ve vaničce. Označte si polohu spojů potrubí. Připojte odpadní potrubí a sifon. Postavte vaničku na místo a lehce sešroubujte sifon. Zkontrolujte výšku nad podlahou a zajistěte, aby byla vanička vodorovně. Dotáhněte sifon. Po obvodu utěsněte vaničku silikonovým tmelem.

POZOR u varianty montáže C) a D) dbejte na perfektně vodorovný podklad. U těchto variant nesmí být ve vzdálenosti 500 mm instalováno podlahové topení. Pod vaničku dejte tepelně izolační vrstvu (Mirelon o síle 2 mm). Pak utěsněte vaničku sanitárním silikonem.

Výška sprchové vaničky: 30 mm

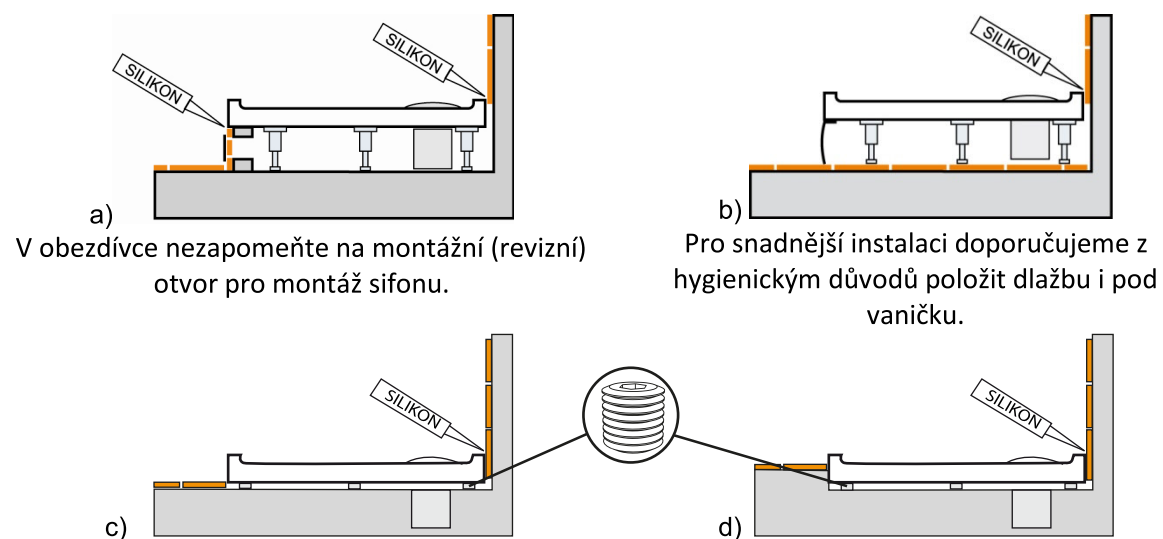
Výška čelního sklolaminátového panelu: 100 mm

Sada montážních nožiček výškově nastavitelných: 90 - 110 mm

Otvor pro sifon: 90 mm / s průtokem 35-40 l/min/

Doporučený sifon: E484CR90

Variety montáže:



Montážní otvory na sifon zapuštěný v podlaze plánujte již při instalaci odpadů.

