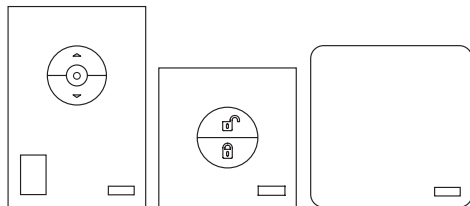


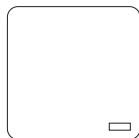
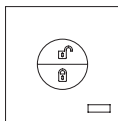
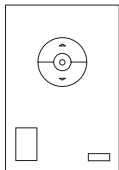
# VELUX ACTIVE with NETATMO

indoor climate control

KIX 300

Montážní návod (český jazyk)

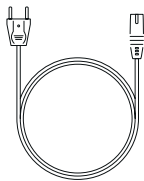




AAA x2\*



AA x3\*



x2



x5

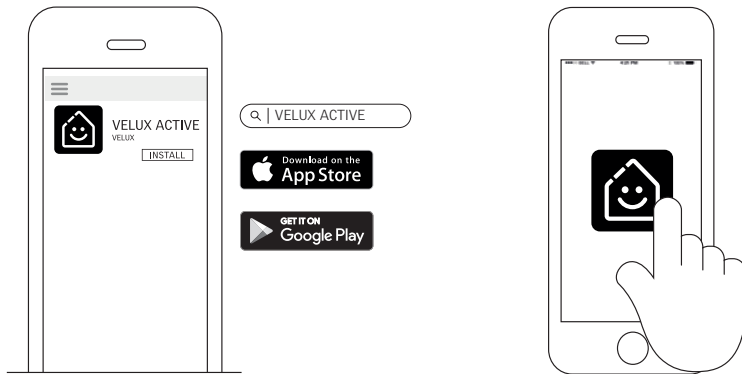


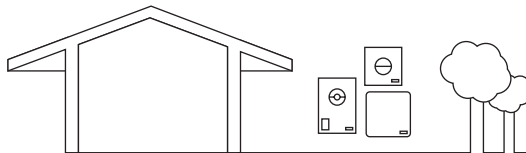
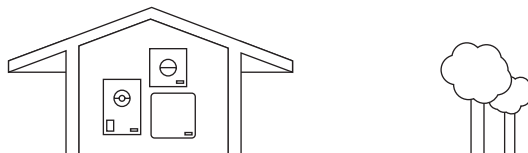
x5

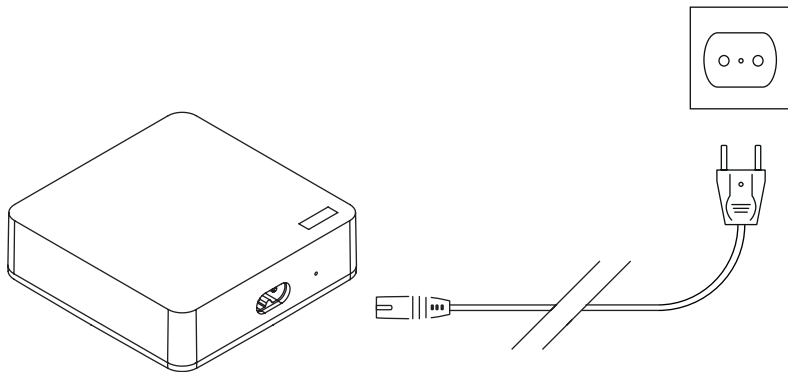


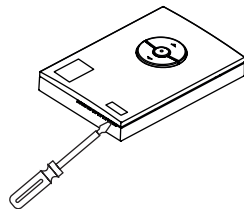
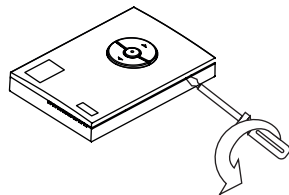
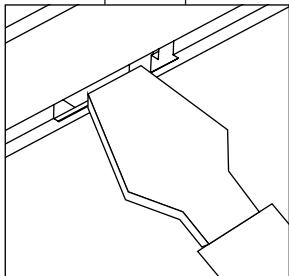
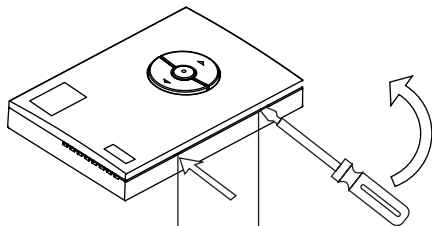
x2

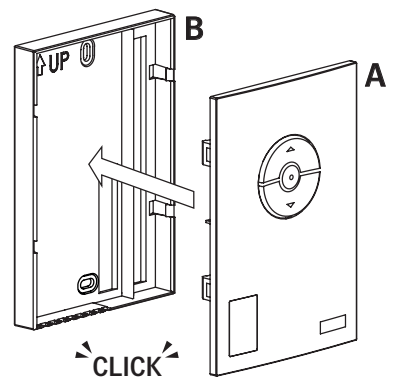
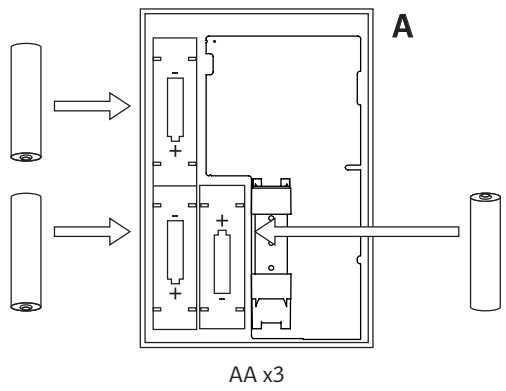
\*Except in Argentina – Excepto en Argentina

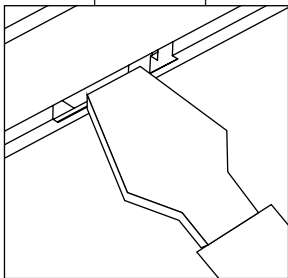
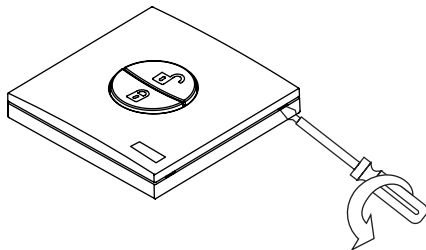
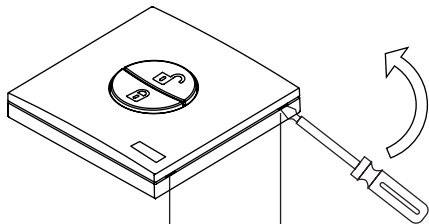


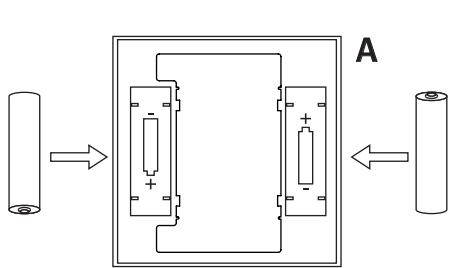




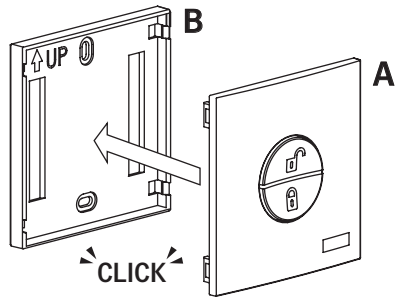


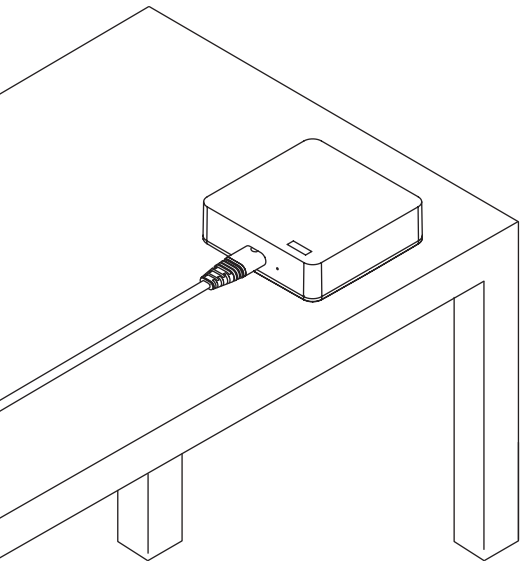
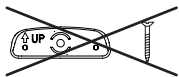




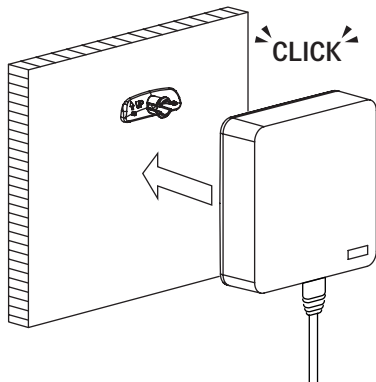
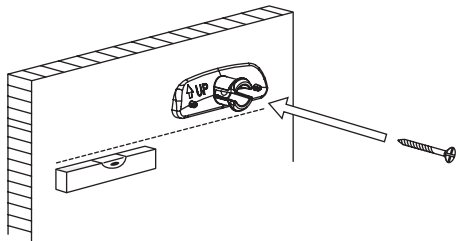


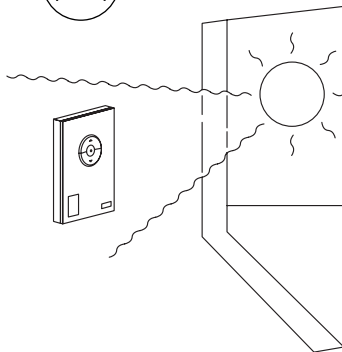
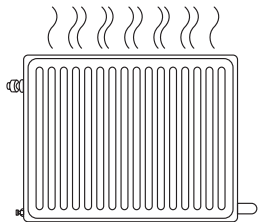
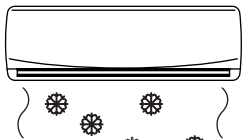
AAA x2





**VELUX®**

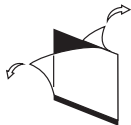




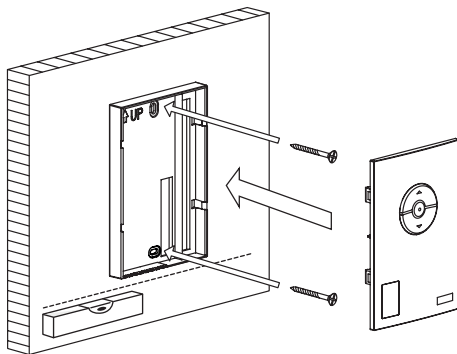
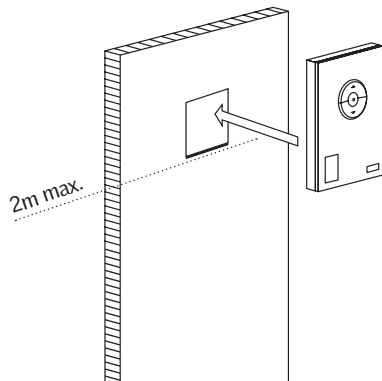


**VELUX®**

1.



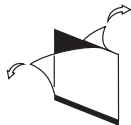
2.





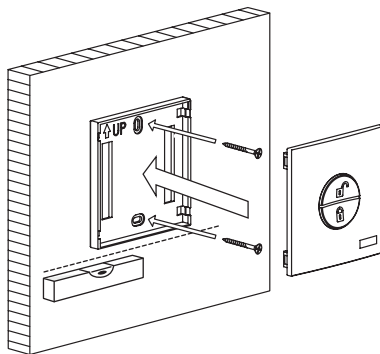
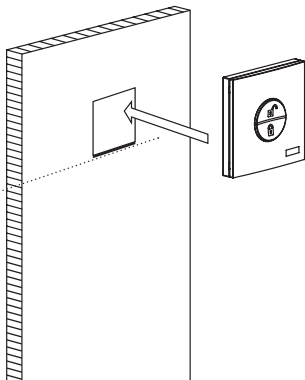
**VELUX**

1.



2.

2m max.



# Jednotka KIX 300 pro kontrolu vnitřního klimatu VELUX ACTIVE

**VELUX®**

## Důležité informace

Před instalací a započetím ovládání si pozorně přečtěte návod. Prosím uchovejte návod pro budoucí vyhledávání informací a předejte případnému novému uživateli.

## Bezpečnost

Jednotka KIX 300 pro kontrolu vnitřního klimatu VELUX ACTIVE a přívodní kabel jsou určeny pouze k použití ve vnitřním a suchém prostředí.

Používejte pouze s dodaným přívodním napájecím kabelem.

Jednotku pro kontrolu vnitřního klimatu VELUX ACTIVE mohou používat osoby (ve věku 8 let a starší) s dostatkem zkušeností a znalostí, které byly proškoleny ohledně jejich bezpečného používání a poučeny o možných nebezpečích.

Nedovoďte dětem, aby si hrály s jednotkou pro kontrolu vnitřního klimatu VELUX ACTIVE (přepínač odchodu, senzor a aplikace vnitřního klimatu).

Pokud je poškozen přívodní kabel, musí být vyměněn.

Varování: Pokud při výměně baterie použijete nesprávný typ, hrozí riziko výbuchu. U modelu NXSO1 používejte pouze alkalické baterie typu AA, u modelu NXD01E alkalické baterie typu AAA.

## Výrobek

Před konečným upevněním zkontrolujte, zda může brána ovládat příslušné výrobky ze zvolené pozice.

Jednotka pro kontrolu vnitřního klimatu VELUX ACTIVE je založena na obousměrné RF (radiofrekvenční) komunikaci a je označena symbolem [+↔]. Tento symbol můžete najít na identifikačním štítku.

Technické údaje vysílače:

Parametry			Model/verze			
Vysílač	Pásmo radiové frekvence	Výkon (mW)	NXG01E	NXG01C	NXSO1	NXD01E
io-homecontrol®	868.0 – 870.0 MHz	20	X	–	–	–
	2400 - 2483.5 MHz	25	–	X	–	–
RF sub-GHz	863.0 – 870.0 MHz	15	X	X	X	X
WiFi 802.11 b/g/n	2400 - 2483.5 MHz	100	X	X	–	–

Dosah radiového signálu: 300 m volné plochy. V závislosti na konstrukci stavby je vnitřní dosah přibližně 30 m. Nicméně konstrukce z vyztuženého betonu, kovové stropy a sádrokartonové konstrukce s ocelovými výztuhami mohou tento dosah omezovat.

Bránu (NXG01E/NXG01C) lze vypnout jediným způsobem, a to odpojením napájecího kabelu. Dbejte na to, aby byla síťová zásuvka snadno dostupná.

Elektrické výrobky musí být likvidovány v souladu s národními směrnici pro elektrický odpad a nikoli s domovním odpadem.

Použité baterie se nesmí likvidovat společně s domovním odpadem, ale musí být likvidovány v souladu s příslušnými národními směrnici v oblasti životního prostředí. Baterie obsahují látky, které mohou být při neopatrném zacházení a nesprávném recyklování škodlivé.



K likvidaci baterií použijte sběrné místo k tomu určené.

Obal může být likvidován společně s běžným domovním odpadem.



.....

(Jens Aksel Thomsen, Market Approval)

29-01-2018

VELUX A/S  
Ådalsvej 99  
DK-2970 Hørsholm



**VELUX®**

HomeKit setup code



 [velux.com/activesupport](https://velux.com/activesupport)



QSG-KIX300EU/CN-V3

Copyright VELUX A/S 2017 All rights reserved. Reproduction and distribution prohibited without written authorization from VELUX A/S.  
VELUX ACTIVE with NETATMO, smart solution co-developped with NETATMO.  
Copyright VELUX A/S 2017 Tous droits réservés. Reproduction et distribution interdites sans l'autorisation écrite de VELUX A/S.  
VELUX ACTIVE with NETATMO, solution intelligente co-développée avec NETATMO.