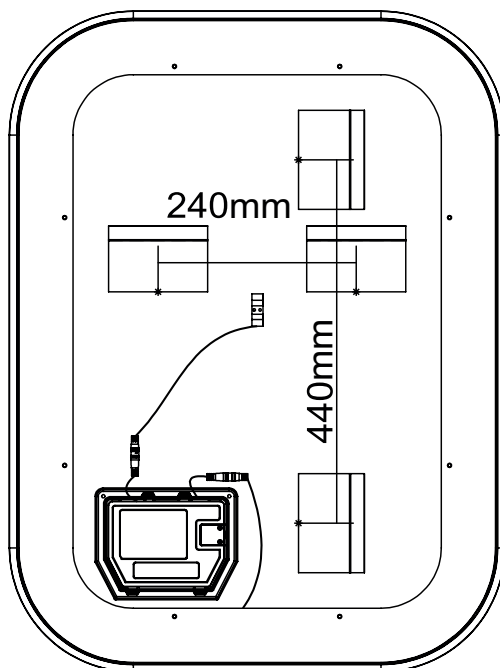




SAT[®]

SATZMOOD6080BI



Všeobecné informace, účel použití

Před prvním použitím je uživatel povinen se řádně seznámit s tímto instalačním návodem k zajištění bezpečného a bezproblémového používání výrobku. Jedná se o stacionární LED svítidlo určené k osvětlení vnitřních prostor, jako jsou například koupelny, chodby apod. Svítidlo je provedeno jako zrcadlo se světelným zdrojem umístěným za zrcadlem. Zrcadlo je tak možné používat zejména jako deko- rační osvětlení. LED zrcadla jsou zrcadla podsvícená výkonnými diodovými pásky vyznačující se malou spotřebou energie s jasnou svítivostí. Životnost Led diod je až 50.000 hodin.

Bezpečnostní pokyny

Při jakékoliv manipulaci, údržbě či montáži je potřeba dodržovat základní bezpečnostní požadavky vznikající při dané činnosti. Sledujte další bezpečnostní pokyny v tomto návodu.



Takto označené pokyny jsou především k zamezení ohrožení nebo zranění osob všeobecným nebezpečím.



Takto označené pokyny jsou především k zamezení ohrožení nebo zranění osob elektrickým proudem.



Připojení na elektrickou síť smí provádět pouze osoba s elektrotechnickou kvalifikací.



Připojovací podmínky koupelnového zrcadla:

- Zrcadlo musí být umístěno dle platných bezpečnostních předpisů.
- Výrobek smí být připojen k pevnému rozvodu v síti 1NPE 230V 50Hz TN-S.
- Předřazené jištění max: 10A a proudový chránič RCD 30 mA.

Manipulace



Svítidlo je dodáváno zabalené v kartonu a zakryté fólií, chráněné polystyrenovou výstelkou. Kvůli své vyšší hmotnosti a velkým rozměrům prosím manipulujte se svítidlem velmi opatrně. Svítidlo je vybaveno zrcadlem, které je velmi křehké a může se snadno rozbít.

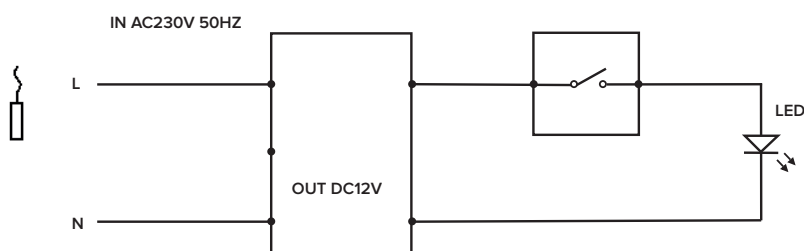
Technické specifikace

Napájení	230 V AC 50 Hz, L+N
Předřazené jištění	10 A max RCD (Fi) 30 mA.
Příkon	5-50 Watt
Elektrická třída	II.
Zdroj světla	LED pásek, studené světlo / denní světlo / teplé světlo
Živostnost zdroje světla	až 50 tis hodin.
Předřadník	1-2 x elektronický předřadník na 12 V DC
Krytí	IP 44

Světelný zdroj tohoto svítidla je nevyměnitelný, po skončení životnosti svítidla je nutno vyměnit celé svítidlo!

Elektrické schéma

Výrobky: **SATZMOOD6080BI**



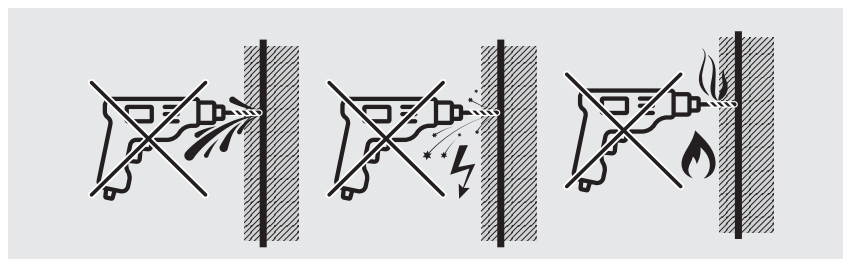
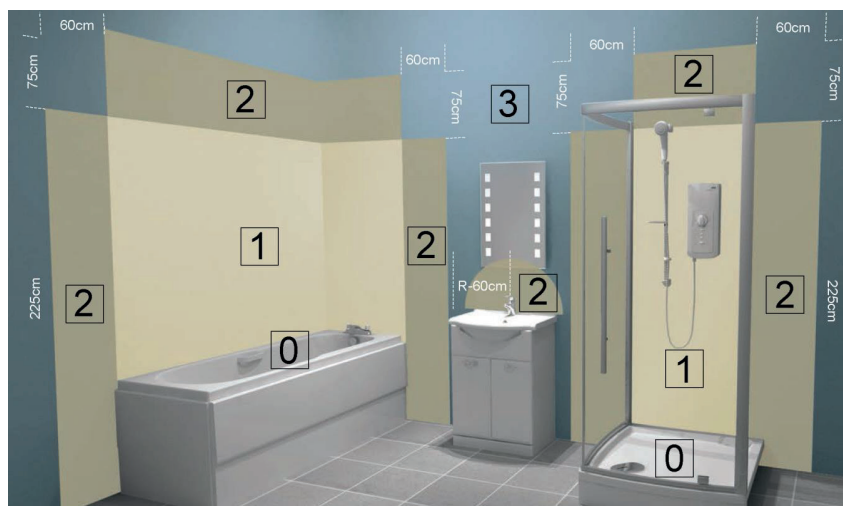
Návod k montáži

Svítilno je určeno především k montáži na zeď či jinou plochu k tomu určenou ve vnitřním prostředí.

Svítilno je možné instalovat v prostoru s umyvadlem a v prostorách s vanou nebo sprchou mimo zóny 0+1+2. (viz obrázky uvedené v návodu k montáži). El. instalaci musí provádět osoba s elektrotechnickou kvalifikací. Připojení se provádí: a) pohyblivým přívodem b) připojením přívodního kabelu (na zadní straně zrcadla) ke stávajícímu rozvodu do elektroinstalační krabice umístěné nejlépe za zrcadlem. Pokud již existuje ze zdi připojovací kabel, je možné jej propojit k tomu určenou svorkovnicí s připojovacím kabelem na zadní straně zrcadla.

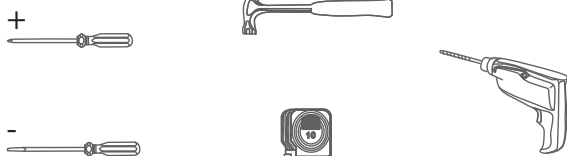
Montáž se provádí pomocí hmoždinky a šroubu, které nejsou součástí balení.

Nejprve si připravte umístění zrcadla. Nejjednodušší cesta jak vybrat správnou polohu zrcadla, je zrcadlo přímo umístit na požadované místo na zdi a vyzkoušet, zda vám poloha vyhovuje.

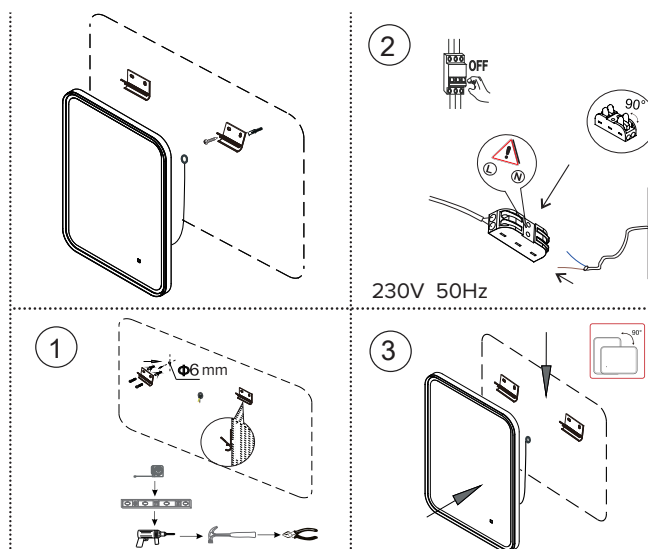


Propojte připojovací kabel zrcadla se zásuvkou, nebo zástrčku odstříhnete a propojte připojovací kabel zrcadla s kabelem elektrického rozvodu či el. krabice. Pro spojení kabelů použijte propojovací svorkovnici s vhodnou IP ochranou. Před započatím připojování se ujistěte, zda není přívod pod napětím!!! Napájecí kabel svítidla zapojte do přívodu elektrické energie na vodiče L a N. Svorkovnice není součástí výrobku. Používejte pouze doporučené napájecí napětí 230V AC, 50 Hz, L a N s předřazeným jističem max. 10 A.

NÁRADÍ



UPOZORNĚNÍ: Toto nářadí není součástí balení.



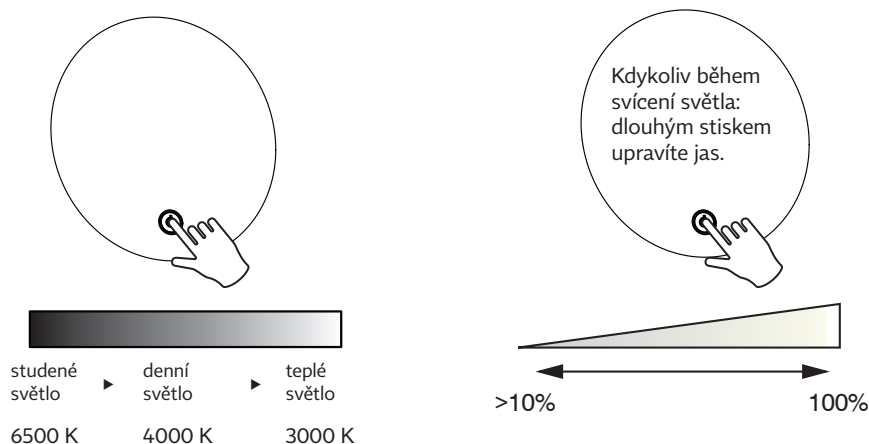
Používání

Režim Standby: bílé podsvícení spínače; Aktivní režim: žádné podsvícení spínače.

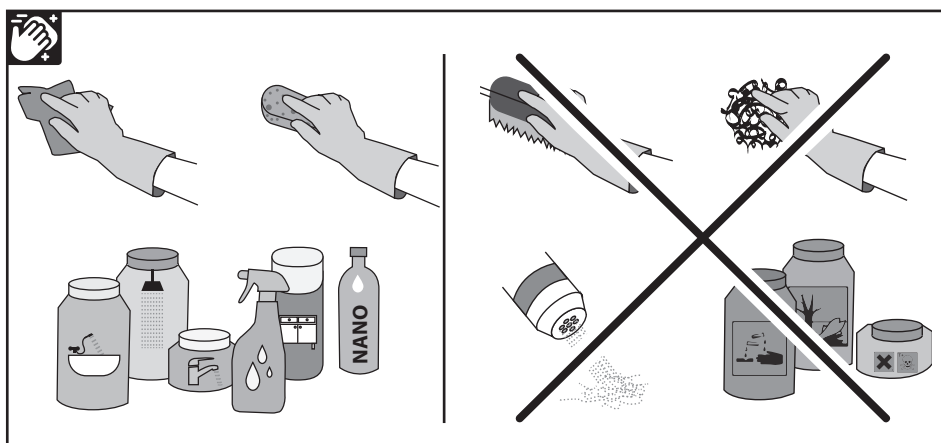
Světlo se rozsvítí dotykem:

a. <3 s: změna teploty chromatičnosti mezi třemi možnostmi.

b. Pokud do 3 s po zapnutí neproběhne žádná akce: krátkým stiskem světlo vypnete.



Údržba



EU prohlášení o shodě

Na výrobek je vydáno prohlášení o shodě podle příslušných platných předpisů.

Popis výrobku: Koupelnové svítidlo s podsvícenou zrcadlovou plochou

Název: Koupelnové LED zrcadlo

modely: **SATZMOOD6080BI**

Výrobek je ve shodě s požadavky těchto předpisů:

- nařízení vlády č. 117/2016 Sb. o posuzování shody výrobků z hlediska elektromagnetické kompatibility při jejich dodávání na trh
- nařízení vlády č. 118/2016 Sb. o posuzování shody elektrických zařízení určených pro používání v určitých mezích napětí při jejich dodávání na trh a harmonizovaných norem:

ČSN EN 60598-1-ed.6 (360600) Svítidla - Část 1: Obecné požadavky a zkoušky.

ČSN EN 60598-1-ed.6:2015/Oprava1 (360600) Svítidla - Část 1: Obecné požadavky a zkoušky.

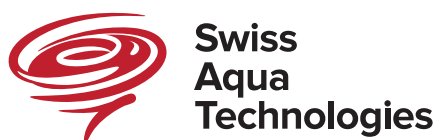
ČSN EN 60598-2-1 (360600) Svítidla - Část 2: Zvláštní požadavky - Oddíl 1: Stacionární svítidla.

Poslední dvojčíslí roku, kdy byl výrobek opatřen označením CE: 23

Výrobek je označen značkou shody **CE**



SAT® is registered trademark of



Swiss Aqua Technologies AG
Gewerbstrasse 9, 6330 Cham, Switzerland
www.swiss-aqua.com
Imported by SIKO KOUPELNY a.s.
Made in P.R.C.