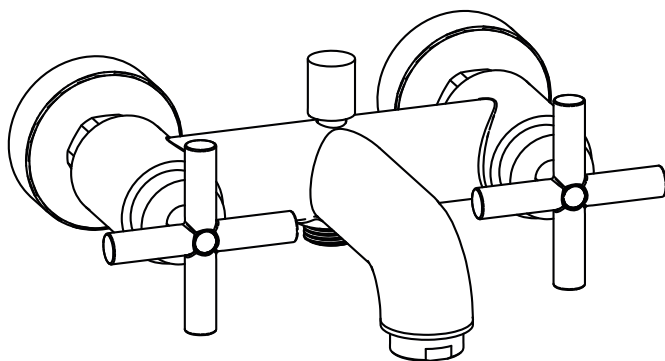
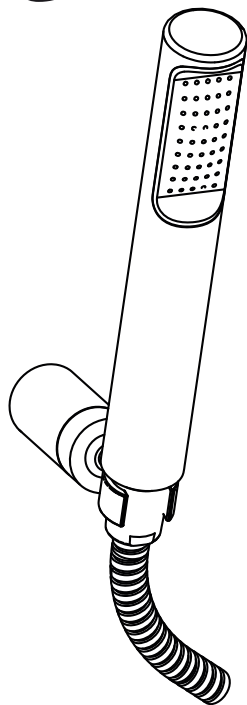


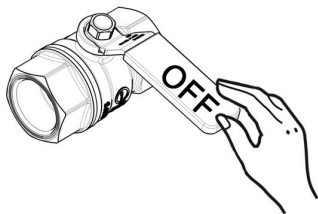
# QUATTRO

QTV022..  
QTV023..  
QTV161..  
QTV168..  
QTV168D..  
QTV168R..



Montaggio  
Assembly

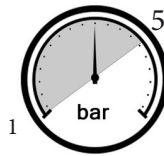
1



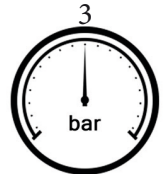
$65 \pm 5^\circ\text{C}$



$15 \pm 5^\circ\text{C}$

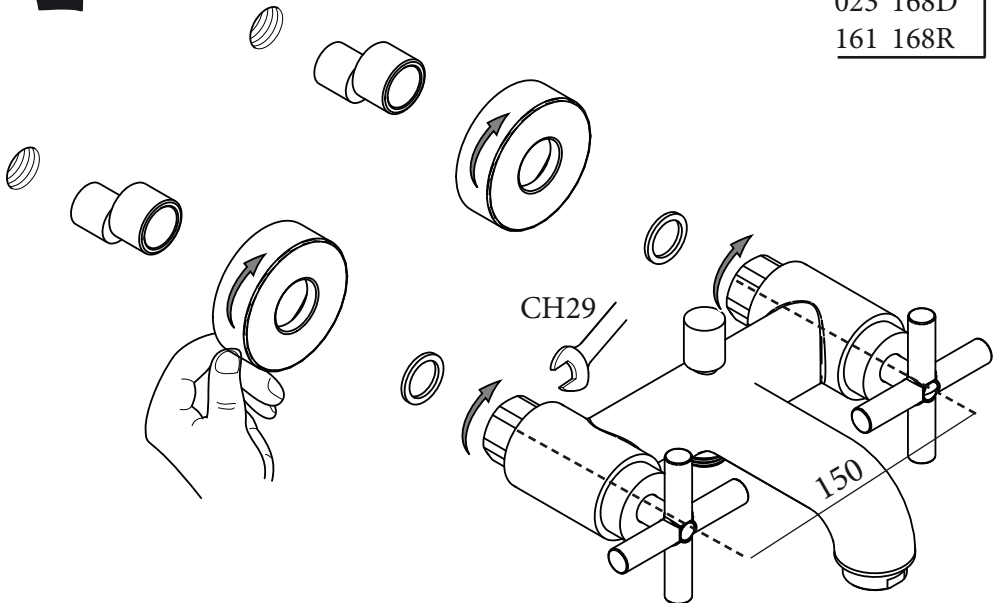


MIN - MAX



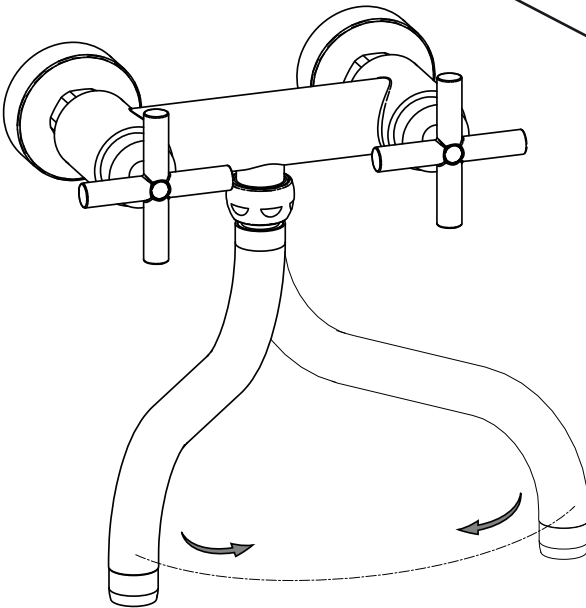
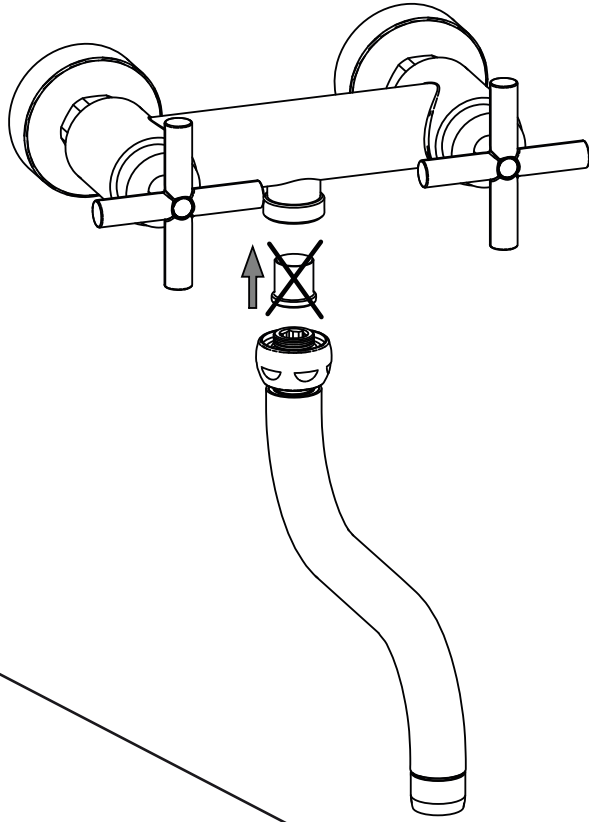
OK

2



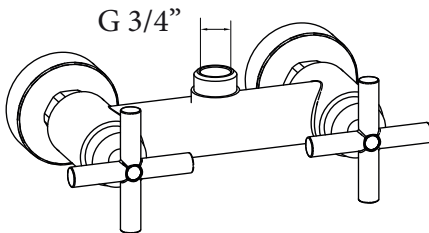
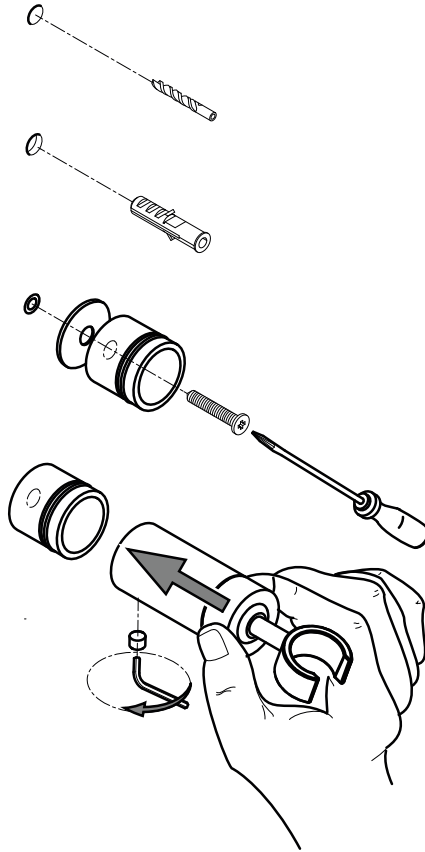
3

161

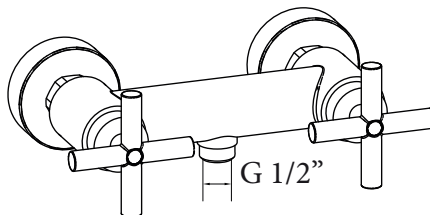


4

023  
168D

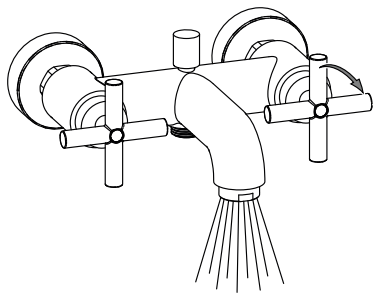


168R

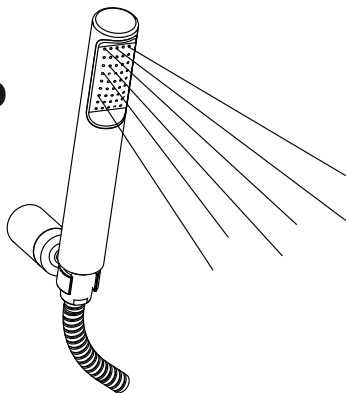


168

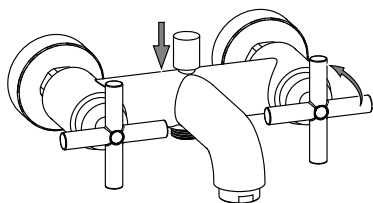
**a**



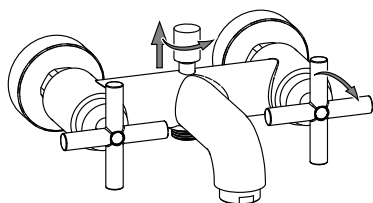
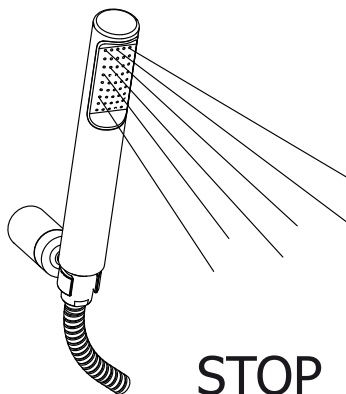
**b**



**c**

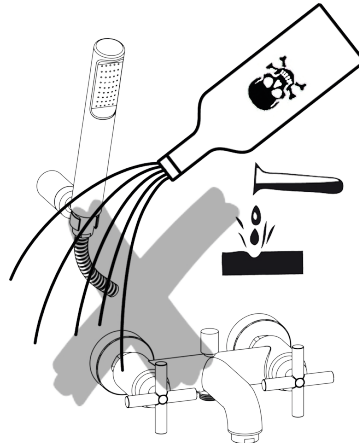
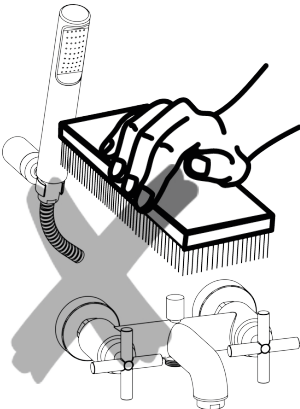
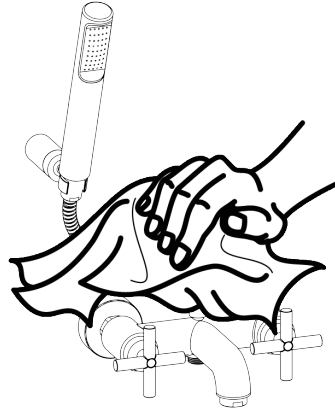
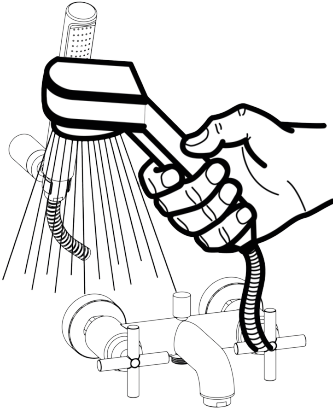
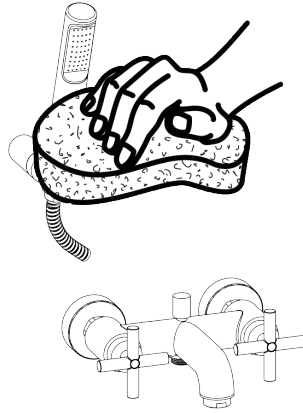
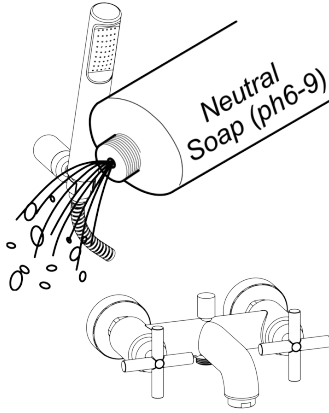


**d**



# M

## Manutenzione Service

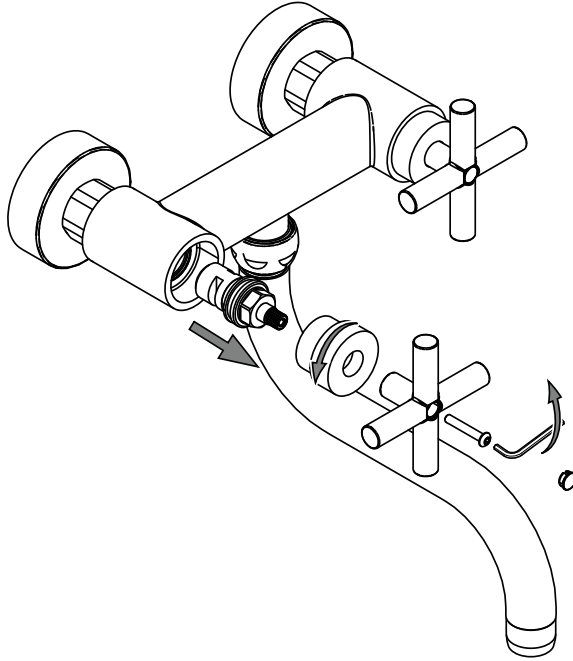




Sostituzione Vitone Ceramico  
How to replace Ceramic Disc Valve

022 168  
023 168D  
161 168R

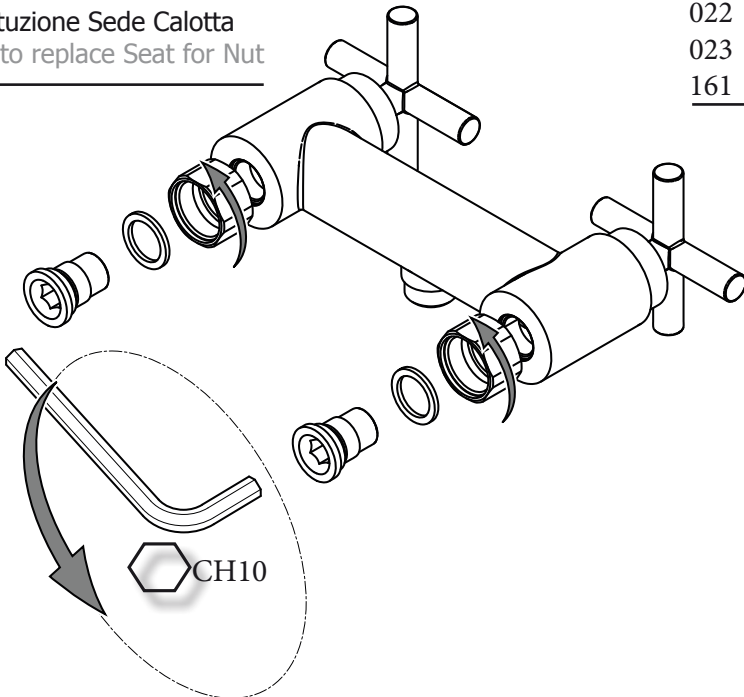
a



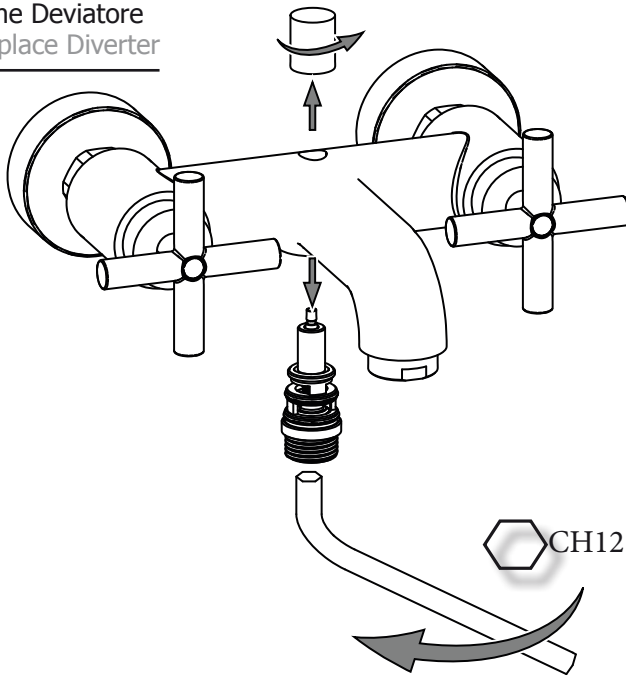
b

Sostituzione Sede Calotta  
How to replace Seat for Nut

022 168  
023 168D  
161 168R



**c** Sostituzione Deviatore  
How to replace Diverter



022

023

**d** Sostituzione Aeratore  
How to replace Aerator

