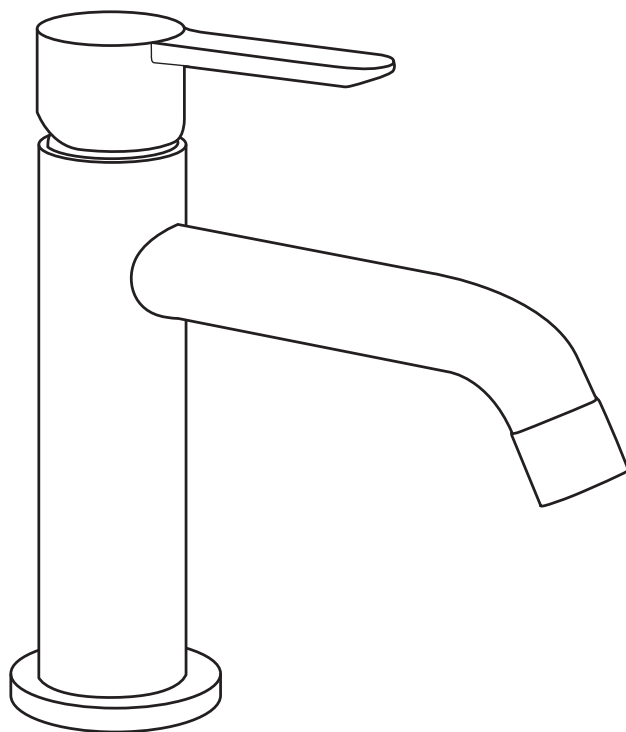




OPTIMA®

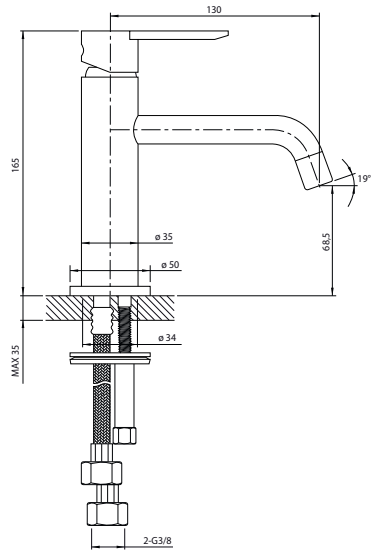
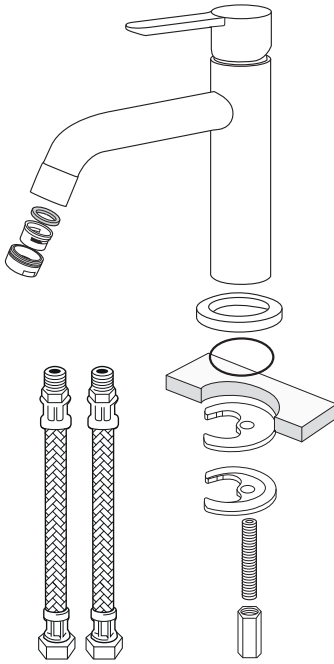
Instalační návod
Inštalačný návod
Mounting Instruction
Installationsanleitung
Инструкция по установке
Telepítési utasítások
Instrucciones de instalación

SOFIE

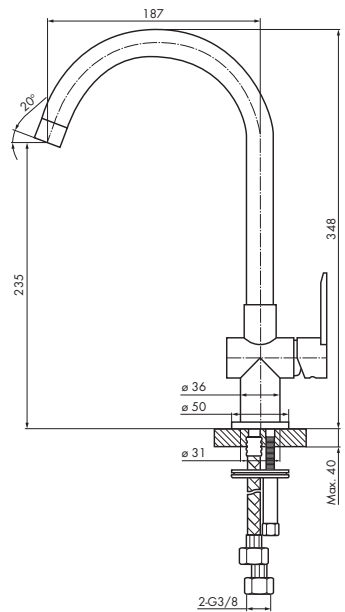
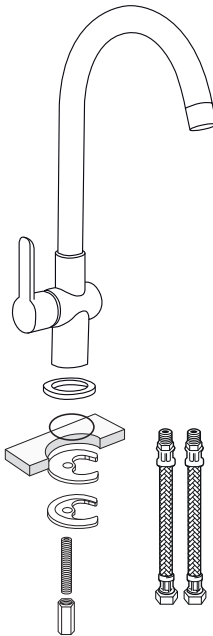




SO071

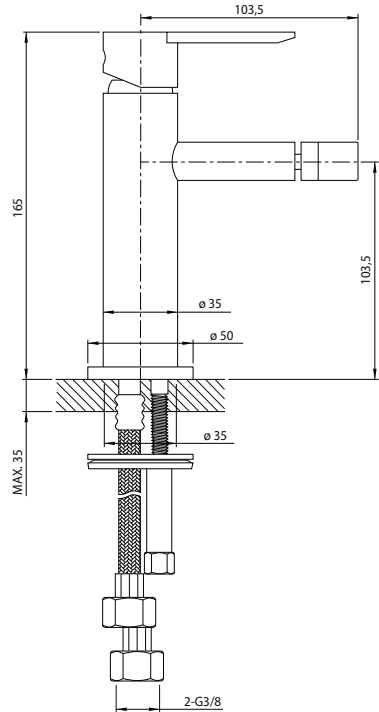
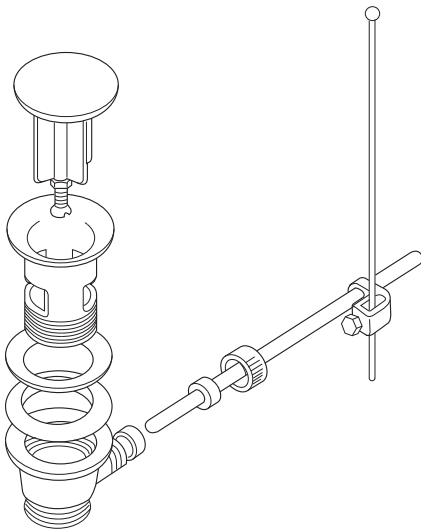
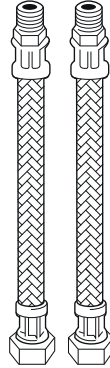
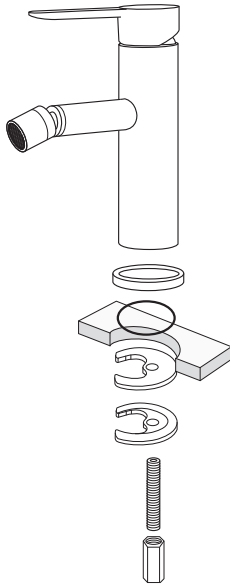


SO180



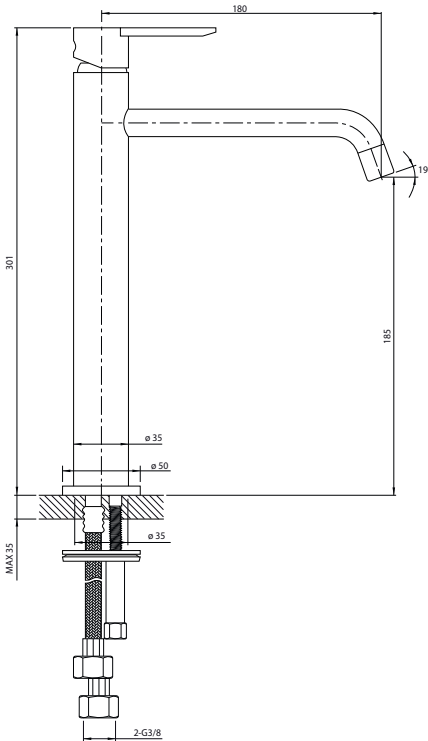
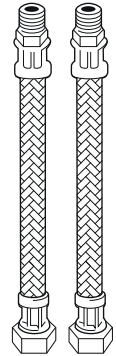
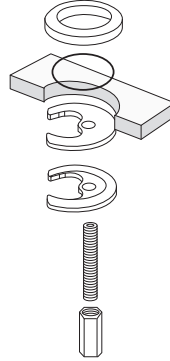
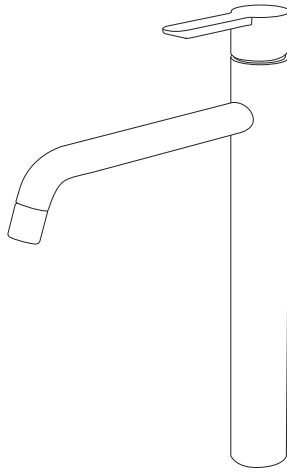


SO135



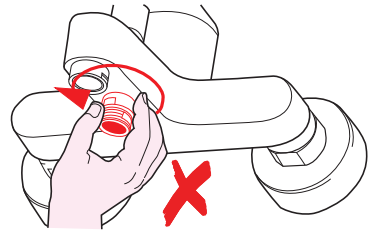
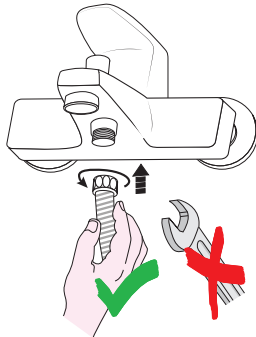
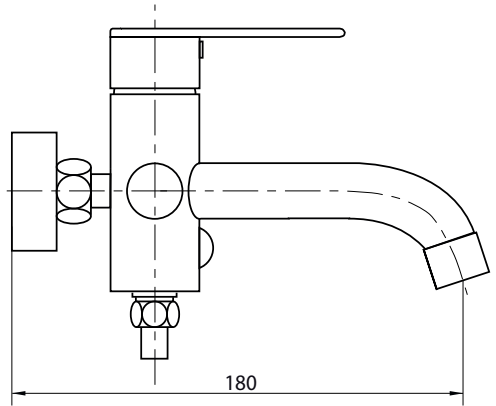
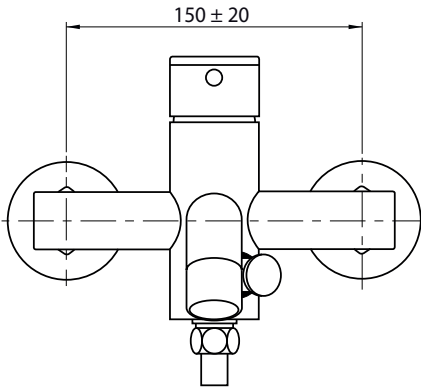
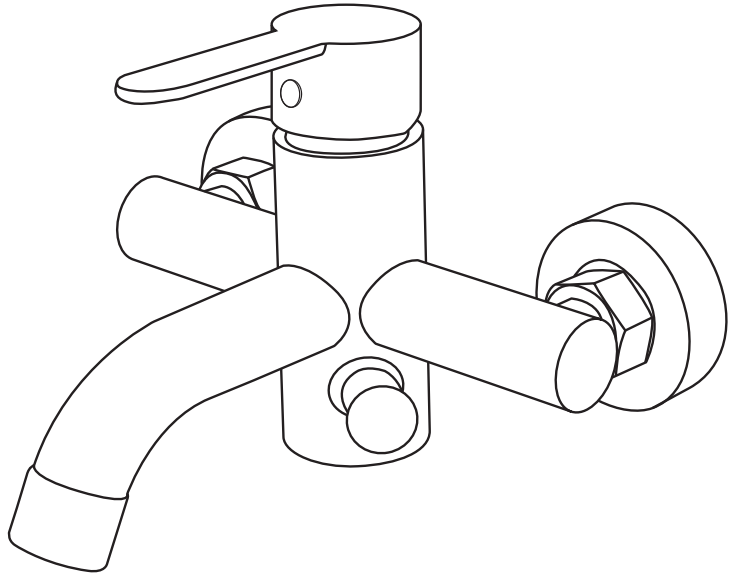


SO085



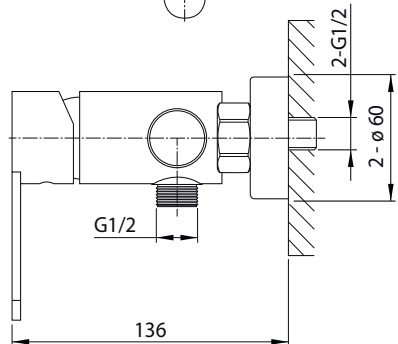
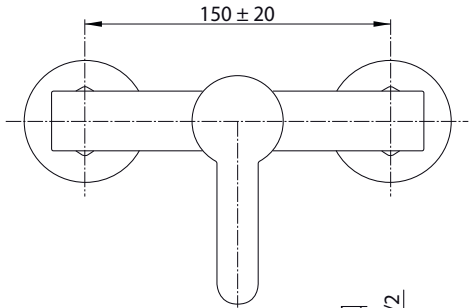
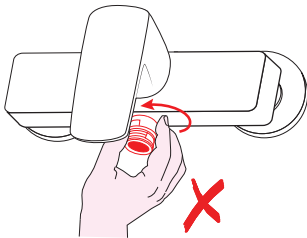
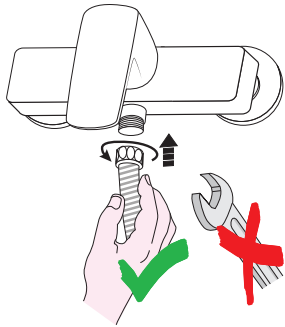
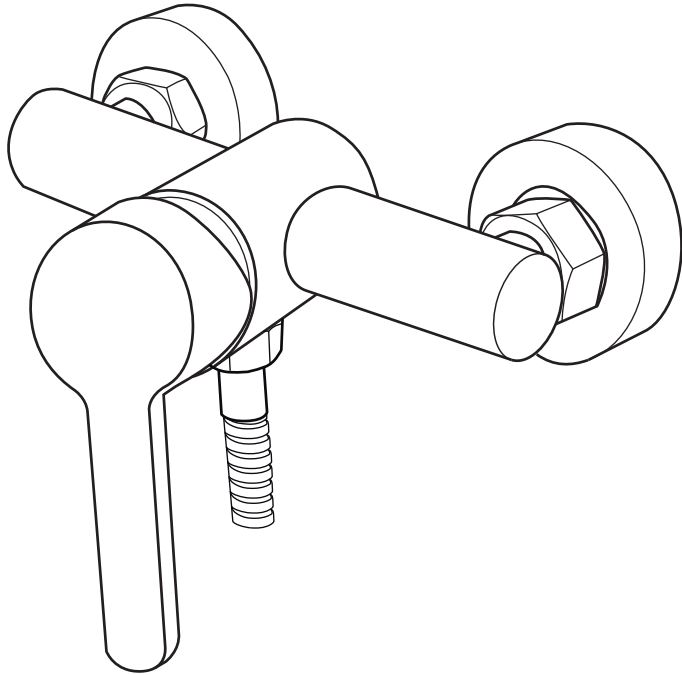


SO022



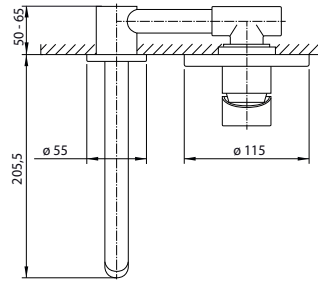
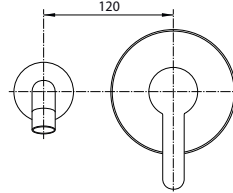
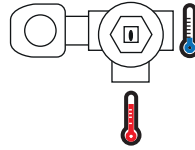
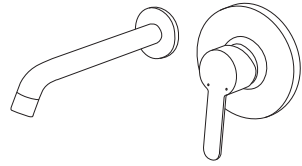
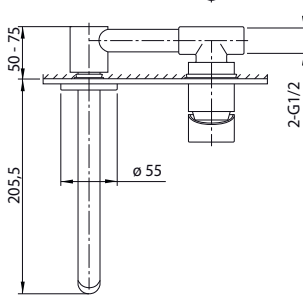
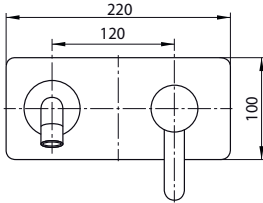
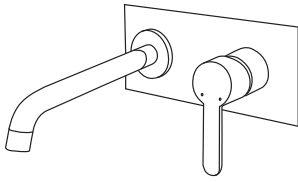


SO168

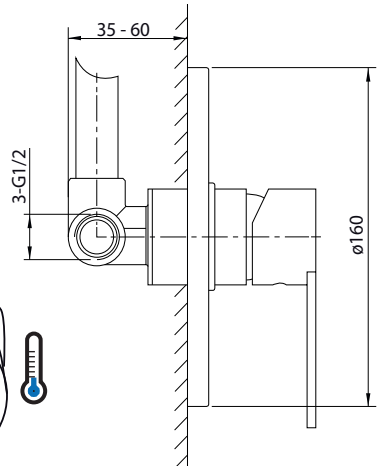
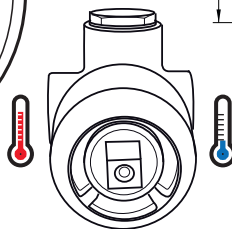
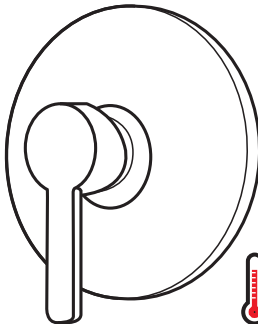




SO101

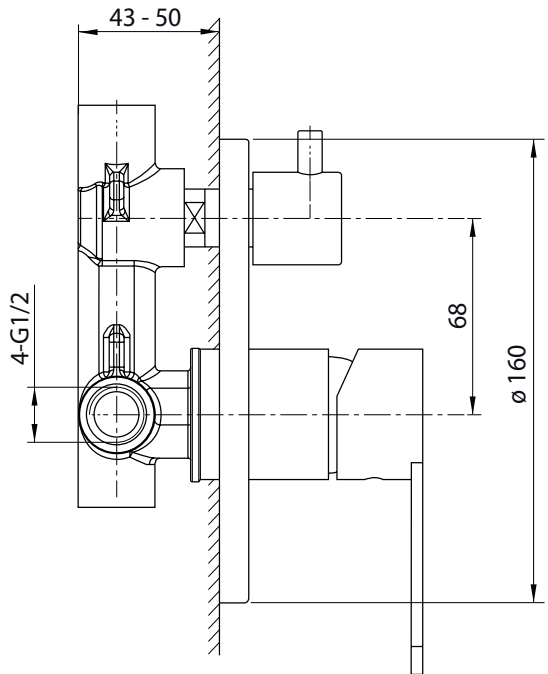
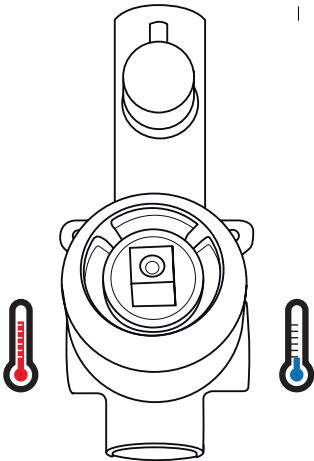
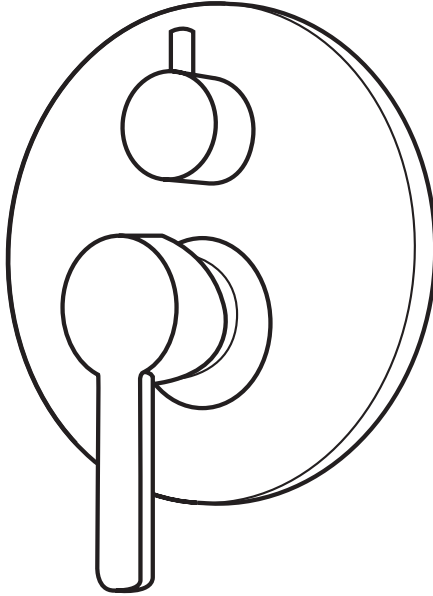


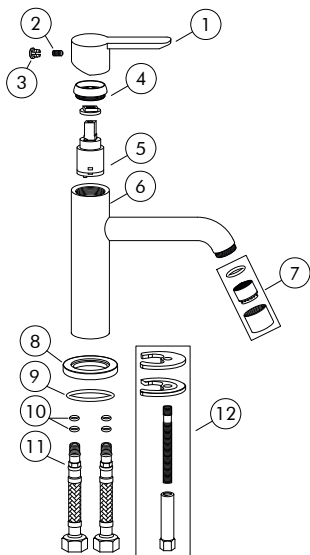
SO010





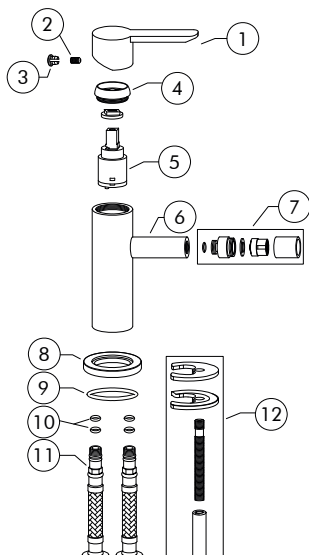
SO015





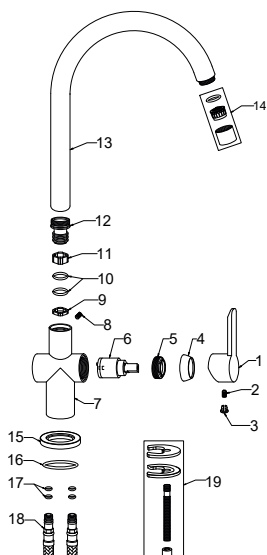
SO071

1-3	NDSOPAKA2
3	NDSOKRYTKA
4	NDSOFIE41
5	NDSOKART25M
7	NDSOPERM
8	NDSO0718
9	NDSO0719



SO135

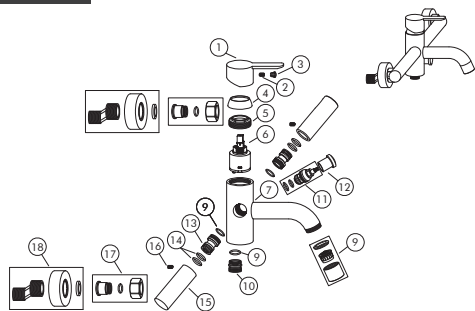
1-3	NDSOPAKA2
3	NDSOKRYTKA
4	NDSOFIE41
5	NDSOKART25M
7	NDSO1357
8	NDSO0718
9	NDSO0719



SO180

1-3	NDSOPAKA2
3	NDSOKRYTKA
4	NDSOFIE41
6	NDSOKART25M
13	NDSO18013
14	NDSO1807
15	NDSO18015
19	NDSO180UPEVNE NI

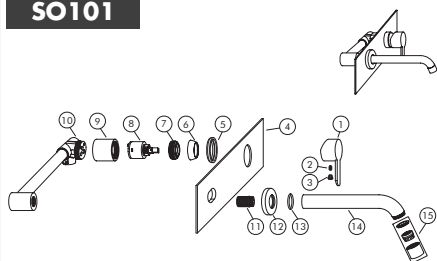
SO022



SO022

1-3	NDSOPAKA1
3	NDSOKRYTKA
4	NDSOFIE42
6	NDSOKART35V
9	NDSOPERV
	NDSOPERVNEW
11-12	NDSO02211
12	NDSO02212
17	NDSO02217
18	NDSO02218

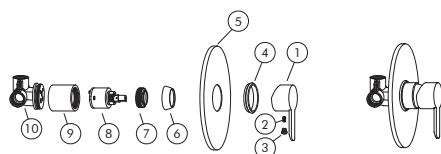
SO101



SO101

1-3	NDSOPAKA1
3	NDSOKRYTKA
6	NDSOFIE42
8	NDSOKART35V
4	NDSO1015HRAN
5	NDSO1015KUL
11	NDSO10111
11,12	NDSO10112
14	NDSO10114

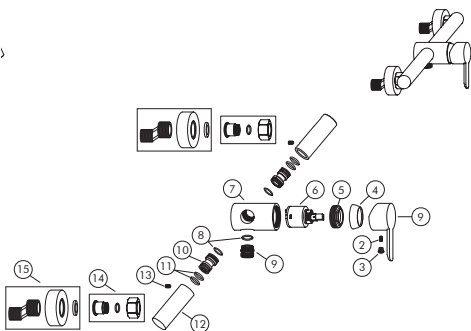
SO010



SO0110

1-3	NDSOPAKA1
3	NDSOKRYTKA
5	NDSO0105
6	NDSOFIE42
8	NDSOKART35V

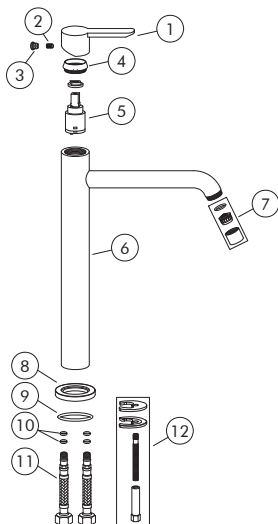
SO168



SO168

1-3	NDSOPAKA1
3	NDSOKRYTKA
4	NDSOFIE42
6	NDSOKART35V
14	NDSO02217
15	NDSO02218

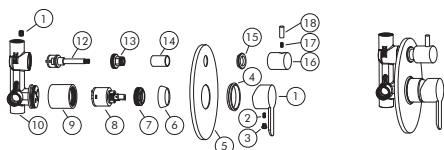
SO085



SO085

1-3	NDSOPAKA2
3	NDSOKRYTKA
4	NDSOFIE41
5	NDSOKART25M
8	NDSO0718
9	NDSO0719

SO015



SO015

1-3	NDSOPAKA1
3	NDSOKRYTKA
5	NDSO0155
6	NDSOFIE42
8	NDSOKART35V
12	NDSO01512
14	NDSO01514
16-18	NDSO01516



OPTIMA®



Česky:

Doporučené postupy čištění

- Používat se smí jen ty čisticí prostředky, které jsou pro tuto oblast použití výslovně určeny.
- Čisticí prostředky obsahující kyselinu chlorovodíkovou či mravenčí, chlorové bělicí látky nebo kyselinu octovou nesmějí být použity, protože by mohly způsobit nenapravitelné škody.
- Čistidla s obsahem kyseliny fosforečné jsou použitelná jen v omezené míře.
- Mísení různých čisticích prostředků je zásadně nepřipustné.
- Abrazivně působící pomocné čisticí přípravky a pomůcky, jako jsou nevhodné prostředky na drhnutí, drsné houbičky nebo hadičky z mikrovlákna se rovněž nesmějí používat.
- Bezpodmínečně je nutné dodržovat návody k použití uváděné výroci čisticích prostředků.
- Čištění je nutné provádět s předepsaným dávkováním a dobou působení, se zaměřením na specifikované předměty a v závislosti na potřebách.
- Tvorbě usazenin vodního kamene je třeba předcházet pravidelným čištěním.
- U čisticích přípravků ve spreji se roztok nesmí rozhodně nanášet na armatury, ale na hadičky, kterým se pak čištění provádí, protože z čistidla vytvořená mlha se může dostat do otvorů a štrbín na armaturách a tam působit škody.
- Po čištění musí následovat opláchnutí dostatečným množstvím čisté vody, aby se dokonale odstranily usazené zbytky produktu (čistidla).
- Použití parních čisticích zařízení není dovoleno – vysoké teploty mohou produkty poškodit.

Důležitá upozornění

Také zbytky prostředků péče o tělo, jako jsou tekutá mýdla, šampóny a sprchové gely mohou působit škodlivě.

Také zde platí: po jejich použití zbytky pečlivě spláchnout vodou.

U již poškozených povrchů dochází působením čisticích prostředků k dalšímu prohlubování škod. Díly s poškozenými povrchy se musí vyměnit, jinak vzniká nebezpečí úrazu.

Na škody vzniklé neodborným zacházením se nevztahuje záruka.

V rámci podmínek záruky je nutné instalovat do rozvodů filtrační zařízení (roháček s filtrem).

Výrobek je vhodný pro přímý styk s pitnou vodou.



Slovensky:

Doporučené postupy čistenia

- Používať je možné len tie čistiace prostriedky, ktoré sú pre túto oblasť použitia výslovné určené.
- Čistiace prostriedky obsahujúce kyselinu chlorovodíkovú alebo mravčiu, chlórové bieliace látky alebo kyselinu octovú nemôžu byť použité, pretože môžu spôsobiť nenapraviteľné škody.
- Čistidlá s obsahom kyseliny fosforečnej sú použiteľné len v obmedzenej miere.
- Miešanie rôznych čistiacich prostriedkov je zásadne neprípustné.
- Abrázivne pôsobiace čistiace prípravky a pomôcky, ako sú nevhodné prostriedky na drhnutie, drsné špongie alebo handričky z mikrovlákna sa taktiež nesmú používať.
- Bezpodmienečne je nutné dodržiavať návody na použitie uvádzané výrobcami čistiacich prostriedkov.
- Čistenie je nutné vykonávať s predpísaným dávkovaním a dobou pôsobenia, so zameraním na špecifikované predmety a v závislosti na potrebe.
- Tvorbe usadenín vodného kameňa je treba predchádzať pravidelným čistením.
- Pri čistiacich prípravkoch v spreji sa roztok nesmie rozhodne nanášať na armatúry, ale na handričku, ktorou sa potom čistenie vykoná, pretože z čistidla vytvorená hmľa sa môže dostať do otvorov a štrbín na armatúrach a tam spôsobiť škody.
- Po čistení musí nasledovať opláchnutie dostatočným množstvom čistej vody, aby sa dokonale odstránili usadené zbytky produktu (čistidlá).
- Použitie parných čistiacich zariadení nie je dovolené – vysoké teploty môžu produkty poškodiť.

Dôležité upozornenie

Zbytky prostriedkov starostlivosti o telo, ako sú tekuté mydlá, šampóny a sprchové gely môžu pôsobiť škodlivo.

Aj tu platí: po ich použití zbytky starostlivo spláchnuť vodou.

Na už poškodených povrchoch dochádza pôsobením čistiacich prostriedkov k ďalšiemu prehĺbovaniu škôd.

Diely s poškodenými povrchmi sa musia vymeniť, inak vzniká nebezpečenstvo úrazu.

Na škody vzniknuté neodborným zaobchádzaním sa nevztahuje záruka.

V rámci podmienok záruky je nutné nainštalovať do rozvodov filtračné zariadenie (rohový ventil s filtrom).

Výrobek je koncipovaný výhradne pre pitnú vodu.



English

Cleaning Recommendation

To avoid damage and reclamations, it is necessary to consider certain criteria when cleaning. At the cleaning of the fittings and showers, in principle, it must be pointed out:

- Only use cleaning material which is explicitly provided for this type of application.
- Never use cleaning materials, which contain hydrochloric acid, formic acid, chlorine pale lye or acetic acid, as they cause considerable damage.
- Phosphorus acidic cleaners are only conditionally applicable.
- Mixing cleaning agents is not permitted, generally.
- Never use cleaning materials or appliances with an abrasive effect, such as unsuitable clearing powders, sponge pads or micro fibre cloths.
- The instructions of the cleaning agent manufacturers have to be followed absolutely.
- Cleaning has to be carried out with a specified cleaner dosage, contact time, object-related and adapted to the needs.
- The building up of calcifications has to be removed by cleaning regularly.
- When using spray cleaners, spray first onto a soft cloth or sponge never directly onto the sanitary tapware, as drops could enter openings and gaps and cause damage.
- After cleaning rinse thoroughly with clean water to remove any cleaner residue.
- The use of steam cleaners is not permitted. The high temperatures can damage the products.

Important

Residues of liquid soaps, shampoos and shower foams can also cause damage, so rinse with clean water after using.

The damage of already damaged surfaces will deteriorate under the effect of the cleansers.

Components with damaged surfaces must be exchanged, otherwise there could be an injury danger.

Damage caused by improper treatment will not be covered by guarantee.

Under terms of the guarantee it is necessary to install filtration equipment distribution (corner valve filter).

The product is exclusively designed for drinking water.



Deutsch

Empfohlene Reinigungsmethoden

- Es dürfen nur die Reinigungsmittel verwendet werden, welche ausdrücklich für diesen Anwendungsbereich bestimmt sind.
- Es dürfen keine Reinigungsmittel verwendet werden, welche Chlorwasserstoffsäure oder Ameisensäure sowie chlorhaltige Bleichstoffe oder Essigsäure enthalten, da sie irreparable Schäden verursachen könnten.
- Reinigungsmittel, welche Phosphorsäure enthalten, dürfen nur in beschränktem Maß verwendet werden.
- Es ist grundsätzlich nicht zulässig, dass verschiedene Reinigungsmittel miteinander vermischt werden.
- Abrasiv wirkende Reinigungsmittel und -hilfsmittel, welche zur Unterstützung eingesetzt werden, wie z. B. nicht geeignete Scheuermittel, raue Schwämme oder Mikrofaserlappen, dürfen auch nicht verwendet werden.
- Es sind unbedingt die Gebrauchsanweisungen einzuhalten, welche von den Herstellern auf den Reinigungsmitteln angegeben sind.
- Der Reinigungsvorgang hat mit der vorgeschriebenen Dosierung sowie Einwirkungszeit zu erfolgen, mit Schwerpunkt auf den spezifizierten Gegenständen sowie in Abhängigkeit vom Bedarf.
- Durch regelmäßiges Reinigen ist die Bildung von Wassersteinablagerungen zu verhindern.
- Bei Reinigungsmitteln in Sprayform darf die Lösung auf keinen Fall auf die Armaturen auftragen werden, sondern auf einen Lappen, mit welchem anschließend der Reinigungsvorgang erfolgt, da der Nebel, welcher durch das Reinigungsmittel entsteht, in Öffnungen und Spalten auf den Armaturen gelangen und dort Schäden verursachen kann.
- Nach dem Reinigungsvorgang ist mit genügend klarem Wasser zu spülen, damit die Ablagerungsreste des Produkts (des Reinigungsmittels) komplett entfernt werden.
- Der Einsatz von Dampfreinigungsmitteln ist nicht gestattet - durch die hohen Temperaturen können Produkte beschädigt werden.

Wichtige Hinweise

Auch durch die Reste von Körperpflegemitteln, wie zum Beispiel Flüssigseife, Shampoos und Duschgels, können Schäden verursacht werden. Auch hier gilt: Nach deren Verwendung die Reste gründlich mit Wasser wegspülen. Bei bereits beschädigten Oberflächen werden die Schäden durch das Einwirken von Reinigungsmitteln größer. Die Teile mit beschädigter Oberfläche sind auszuwechseln, andernfalls besteht Unfallgefahr.

Die Garantie bezieht sich nicht auf Schäden, welche durch unsachgemäßen Umgang entstanden sind.

Innerhalb der Garantiebedingungen sind die Filteranlagen in den Verteilern zu installieren (Eckventil mit Filter).

Das Produkt ist ausschließlich für Trinkwasser konzipiert.



Русский:

Рекомендации по очистке

- Используйте только специальные средства, предназначенные для очистки арматуры.
- Не используйте чистящих средств, содержащих соляную, муравьиную, уксусную кислоту и белильный щелок с активным хлором, т.к. они могут стать причиной множественных повреждений.
- Средства с фосфорной кислотой лишь условно допустимы.
- Смешивание моющих средств не допустимо.
- Не используйте абразивные чистящие средства: чистящие порошки, абразивные губки и материалы с микроволокнами.
- Строго следуйте инструкциям, указанным на чистящих средствах, особенно в отношении дозировки и продолжительности воздействия средства.
- Регулярная очистка помогает избежать образования трудносмываемого известкового налета.
- Если вы пользуетесь аэрозолем, сначала распылите средство на тряпочку или губку. Не распыляйте средство прямо на изделия, т.к., попав в отверстия или зазоры, это может вызвать повреждения.
- После очистки обильно смывайте средство водой, полностью удаляя его остатки.
- Не используйте паровые очистители. Высокие температуры могут повредить изделие.

Важно:

Остатки жидкого мыла, шампуней, гелей для душа также могут спровоцировать повреждения, поэтому их нужно тщательно смывать водой после каждого использования.

Обратите внимание: На уже поврежденных поверхностях при воздействии моющих средств повреждения усугубляются.

Детали с поврежденной поверхностью должны быть срочно заменены.

Гарантия не распространяется на повреждения, вызванные неправильной эксплуатацией и нарушением требований по уходу за изделием.

В рамках гар ! антирных обязательств необходимо установить в водопроводную сеть оборудование для фильтрации (угловой клапан с фильтром).

Изделие предназначено исключительно для питьевой воды.



O P T I M A[®]



Español:

Procedimientos de limpieza recomendados

- Se deben usar solo productos de limpieza asignados expresamente para estos fines.
- No usar productos de limpieza que contienen ácido clorhídrico o fórmico, blanqueadores de cloro o ácido acético puesto que podrían causar daños irreparables.
- Los productos de limpieza con ácido fosfórico se pueden utilizar solo en cantidad limitada
- ¡No se admite mezclar varios productos de limpieza!
- ¡No se admite utilizar productos de limpieza ni utensilios auxiliares abrasivos, tampoco estropajos, esponjas para fregar, paños de microfibra.
- Es necesario cumplir obligatoriamente las instrucciones de uso establecidas por los fabricantes de productos de limpieza.
- La limpieza se hace conforme a la dosificación establecida y al tiempo de aplicación, dedicando la debida atención a los objetos especificados y a las necesidades. La sedimentación de la cal del agua se debe evitar con la limpieza regular.
- Los medios de productos en spray no deben aplicarse directamente a las armaduras sino al paño que se utilizará para limpiar, porque el vapor formado del agente limpiador podría penetrar en orificios y hendiduras en las armaduras y causar daños.
- Después de la limpieza es necesario lavar con suficiente agua limpia y eliminar perfectamente los restos del producto (agente limpiador) sedimentado.
- No se deben utilizar equipos de limpieza a vapor, la temperatura alta podría dañar los productos.

Advertencias importantes

Es necesario también eliminar todos los restos de productos para el cuerpo, jabones líquidos, champú y geles de ducha, o sea eliminarlos con agua abundante. En superficies ya dañadas, la acción de los productos de limpieza agrava los daños. Es necesario cambiar las piezas con las superficies dañadas para evitar accidentes.

Las garantías no son aplicables a los daños causados por manipulación no profesional

Conforme a las condiciones de garantía es necesario instalar equipo filtrante (válvula angular con filtro) en los conductos.

El producto ha sido concebido exclusivamente para agua potable.

Magyar:

Javasolt tisztítási eljárások

- Csak olyan tisztítószerkeket használjon, amelyeket kifejezetten ehhez a területhez határoztak meg.
- A sósavat vagy hangyasavat tartalmazó tisztítószerkeket, klóros vagy ecetsavas fehérítő szereket ne használjon, mert helyrehozhatatlan károkat okozhatnak.
- A foszforsav tartalmú tisztítószer csak korlátozott mértékben alkalmazható.
- A különféle tisztítószerkeket keverése alapvetően nem megengedett.
- A kopató hatású tisztítószerkeket és segédeszközöket, mint például a nem megfelelő súrolószerkeket, durva szivacsok vagy mikroszálás kendők szintén nem alkalmazhatóak.
- Feltétlenül be kell tartani a tisztítószerke gyártója által meghatározott használati utasításokat.
- A tisztítást az előírt adagolással és hatóidő betartásával kell elvégezni, figyelemmel a meghatározott tárgyakra és az igényektől függően.
- A vízkőképződést rendszeres tisztítással lehet megelőzni.
- A spray formájú tisztítószerkeket esetében az oldat határozottan nem vihető fel a szerelvényekre, hanem rongyra, amellyel aztán a tisztítást végzi, mert a tisztítószerből képződő pára bejuthat a szerelvények nyílásaiba és réseibe, ahol károkat okozhat.
- A tisztítást követően öblítse le elegendő mennyiségű tiszta vízzel, hogy tökéletesen eltávolítsa a termék (tisztítószer) leülepedett maradványait.
- A gőz tisztítóberendezések alkalmazása nem megengedett – a magas hőmérséklet károsíthatja a terméket.

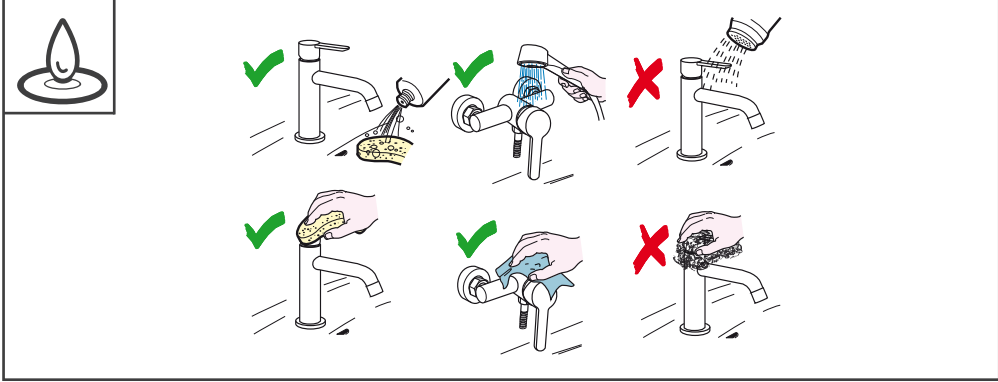
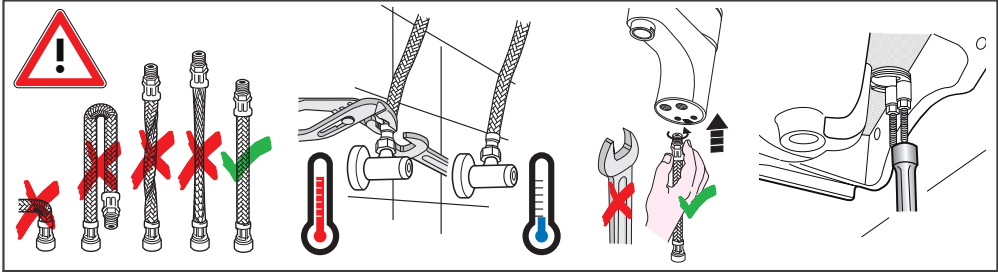
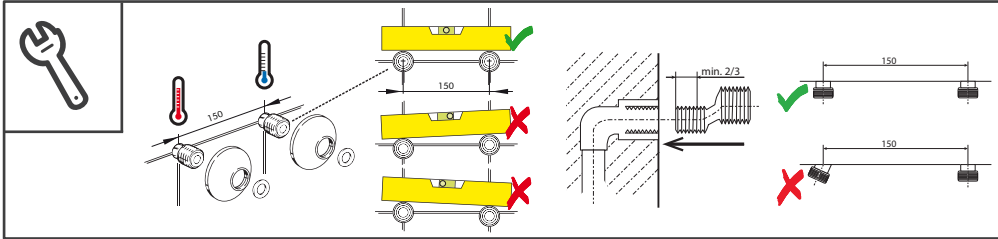
Fontos figyelmeztetések





A testápolószerkeket, mint például folyékony szappan, sampon és tusfürdő maradványai szintén káros hatással lehetnek a termékre. Itt is érvényes: a használatukat követően a maradványokat gondosan öblítse le vízzel. A már károsodott felületeken a tisztítószerke hatása következtében a károk további súlyosbodására kerül sor. A károsodott felületű alkatrészeket ki kell cserélni, különben baleset veszélye merül fel.

A szakszerűtlen eljárás következtében felmerült károokra nem vonatkozik a garancia.

A garanciális feltételek keretében az elosztásokba szűrőberendezést (szűrővel rendelkező sarokszelvényt) kell telepíteni.

A terméket kizárólag ivóvízhez tervezték.



	P	P bar		
	T	°C	