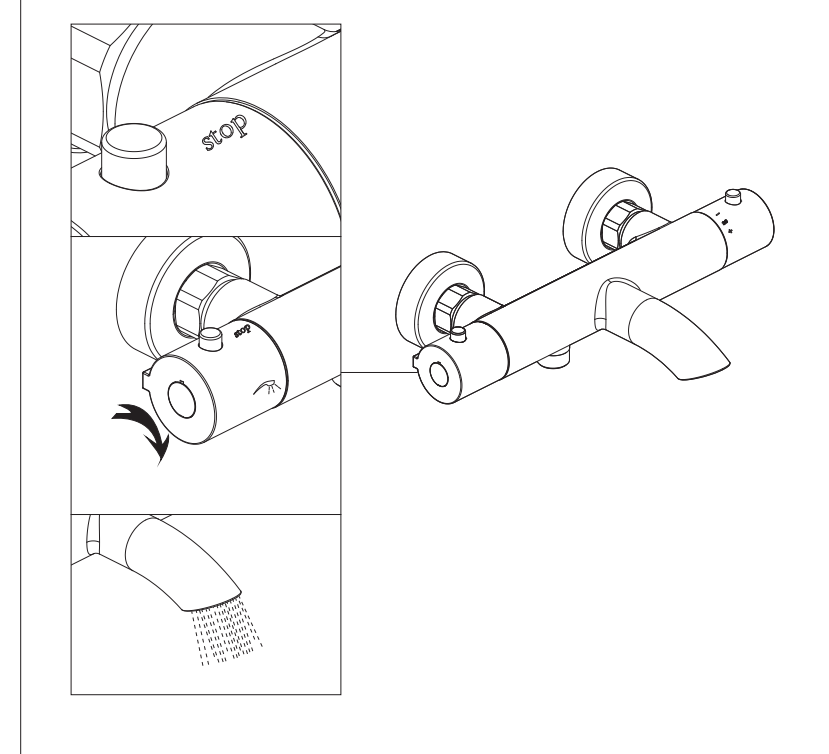
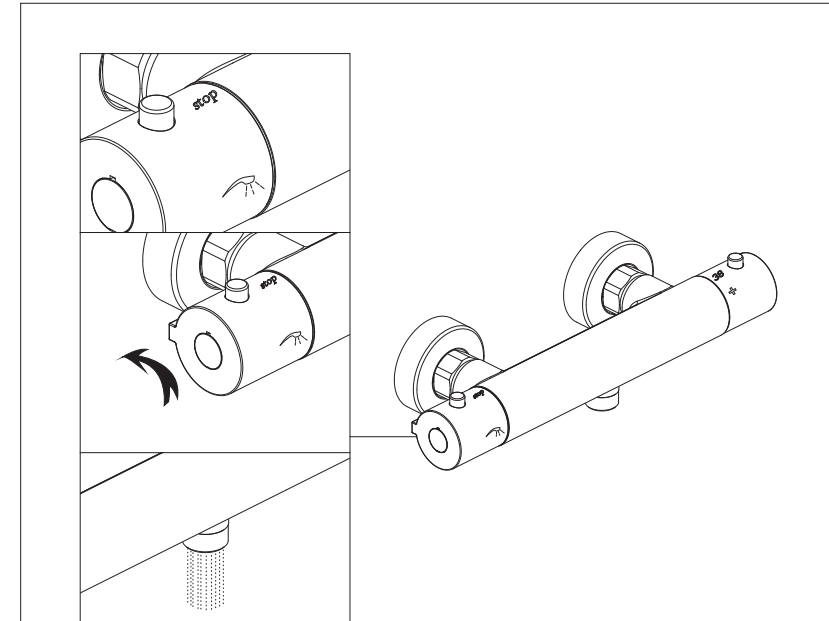
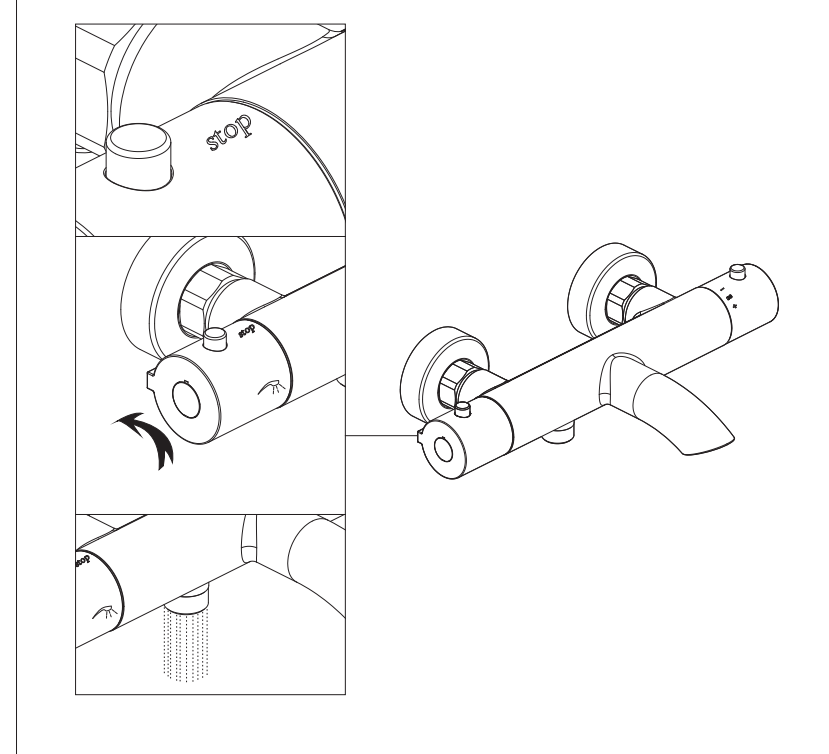
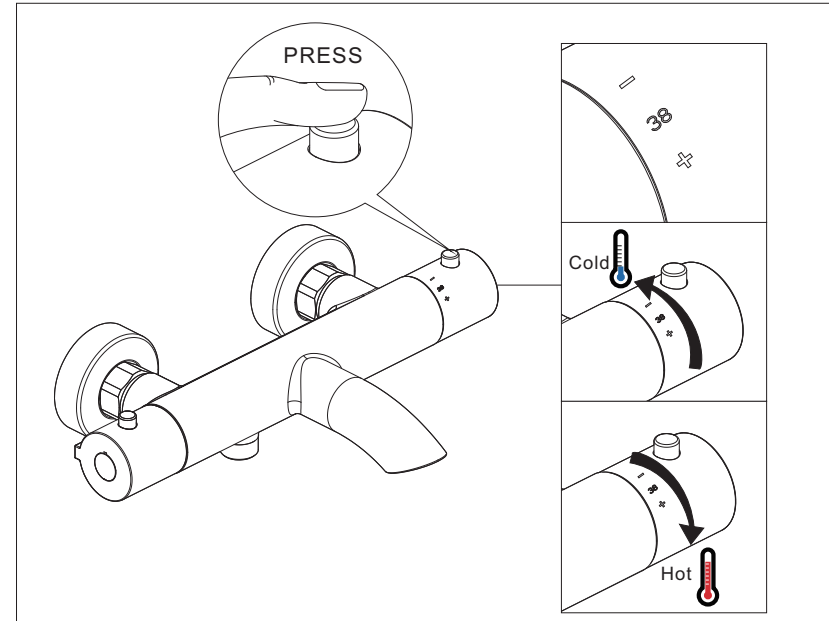
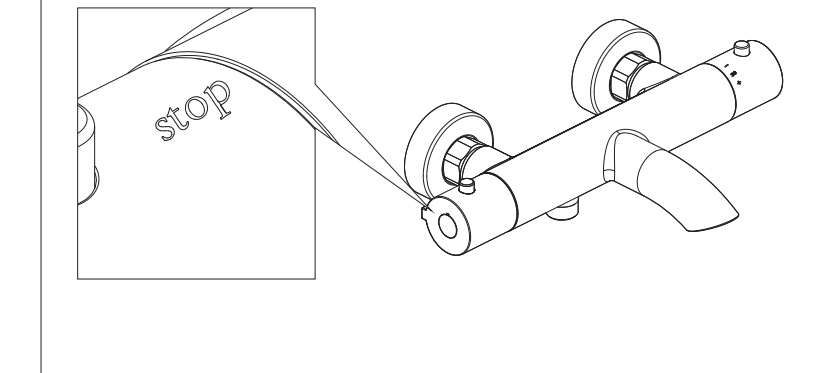
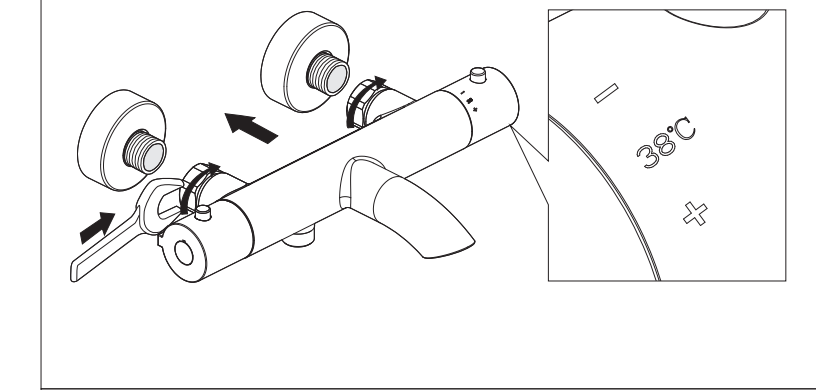
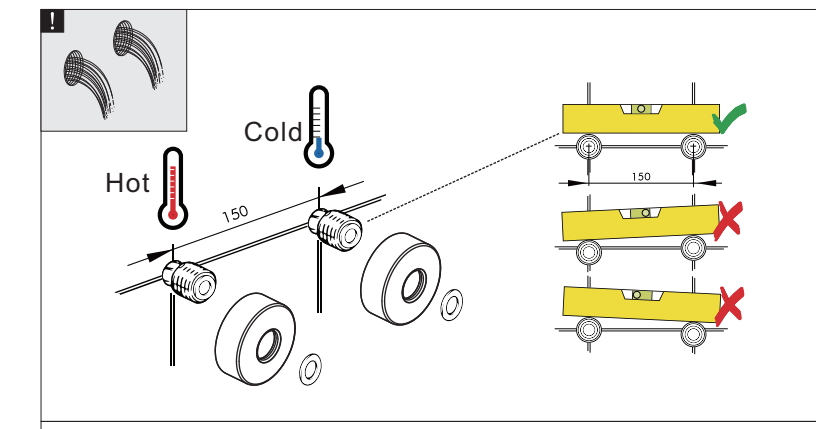
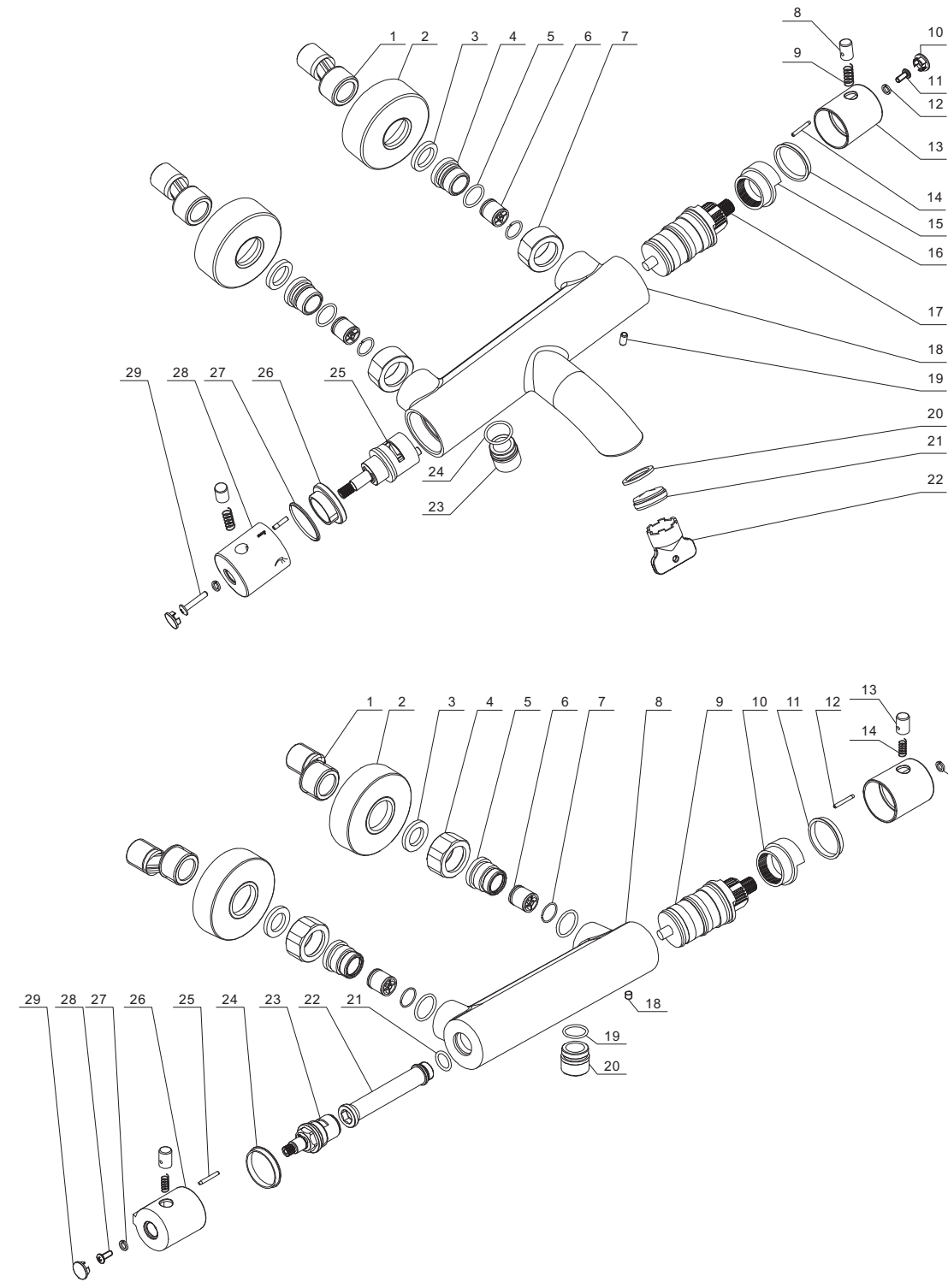
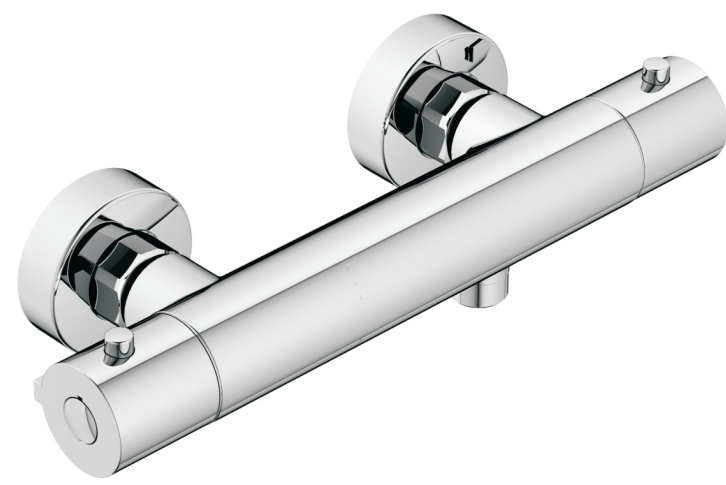
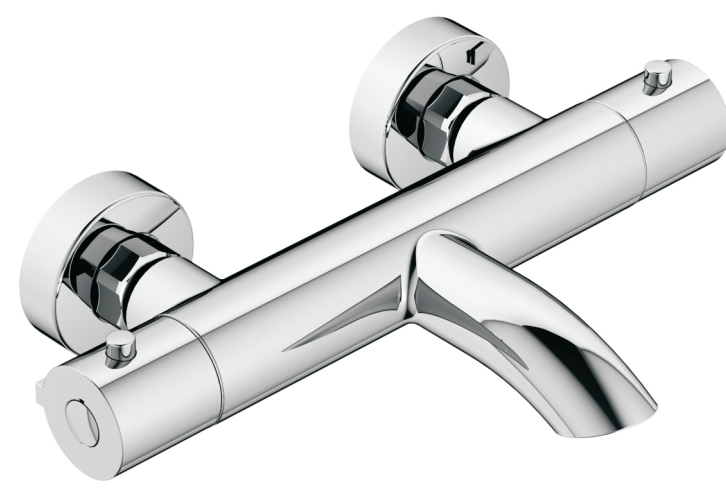




Instalační návod  
Inštalčný návod  
Mounting Instruction  
Installationsanleitung  
инструкция по установке



**Česky:** Doporučené postupy čištění  
 • Používat se jen ty čističe prostředky, které jsou pro tuto oblast použití výslovně určeny.  
 • Čističe prostředky obsahující kyselinu chlorovodíkovou či kyselinu octovou nikdy nepoužívejte, protože mohou způsobit nenapravitelné škody.  
 • Čističe s obsahem kyseliny kyselinové jsou použítelné jen v omezené míře.  
 • Mísení různých čističích prostředků je zásadně nepřijatelné.  
 • Abrasivní prostředky pomůže čistit přípravky a pomůcky, jako jsou houbičky nebo hadříky z mikrovlákna se rovněž nemějí používat.  
 • Bezopsonované je nutné dodržovat návody k použití uváděné výrobcem čističích prostředků.  
 • Čištění je nutné provádět s předepsaným dávkováním a dobu působení, se zaměřením na specifické předměty a v závislosti na potřebě.  
 • Tvorba usazenin vodního kamene je třeba předcházet pravidelným čištěním.  
 • U čističích přípravků ve sprej se roztok nesmí roztáhnout na hadřík, kterým se pak čištění provádí, protože z čističe vyhozená mlha se může dostat do otvorů a štrbín na armaturách a tam působit škody.  
 • Po čištění musí následovat důkladným dostatečným množstvím čisté vody, aby se dokonale odstraní zbytky produktu (čističe).  
 • Použití parních čističích zařízení není dovoleno vysoké teploty mohou produkty poškodit.

**Dělejší upozornění**  
 Také zbytky prostředků pěče o tělo, jako jsou lekární mytla, šampóny a sprchové gely mohou působit škody.  
 Také železo po jehle působí zbytky prostředků způsobit škody.  
 U již poškozených povrchů lze odstranit zbytky prostředků k dalšímu používání.  
 Díly s poškozenými povrchy se musí vyměnit, jinak vzniká nebezpečí úrazu.  
 Na škody vzniklé neodborným zacházením se nevztahují záruky.  
 V rámci podmínek záruky je nutné instalovat do rozcívů filtrační zařízení (roháček s filtrem).

**Dělejší upozornění**  
 Zbytky prostředků saponifikační o tělo, jako jsou lekární mytla, šampóny a sprchové gely mohou působit škody.  
 Aj lu plati po jehle působí zbytky prostředků způsobit škody.  
 Na už poškozených povrchoch môžete odstrániť zvyšky produktov čističov.  
 Diely s poškodenými povrchmi sa musia vymeniť, inak vzniká nebezpečie úrazu.  
 Na škody vzniknuté neodborným zachádzaním sa nevzťahuje záruka.  
 V rámci podmienok záruky je nutné nainštalovať do rozcívov filtračné zariadenie (roháček s filtrom).

**Slovensky:** Doporučené postupy čištění  
 • Používat se jen ty čističe prostředky, které jsou pro tuto oblast použití výslovně určeny.  
 • Čističe prostředky obsahující kyselinu chlorovodíkovou či kyselinu octovou nikdy nepoužívejte, protože mohou způsobit nenapravitelné škody.  
 • Čističe s obsahem kyseliny kyselinové jsou použítelné jen v omezené míře.  
 • Mísení různých čističích prostředků je zásadně nepřijatelné.  
 • Abrasivní prostředky pomůže čistit přípravky a pomůcky, jako jsou houbičky nebo hadříky z mikrovlákna se rovněž nemějí používat.  
 • Bezopsonované je nutné dodržovat návody k použití uváděné výrobcem čističích prostředků.  
 • Čištění je nutné provádět s předepsaným dávkováním a dobu působení, se zaměřením na specifické předměty a v závislosti na potřebě.  
 • Tvorba usazenin vodního kamene je třeba předcházet pravidelným čištěním.  
 • U čističích přípravků ve sprej se roztok nesmí roztáhnout na hadřík, kterým se pak čištění provádí, protože z čističe vyhozená mlha se může dostat do otvorů a štrbín na armaturách a tam působit škody.  
 • Po čištění musí následovat důkladným dostatečným množstvím čisté vody, aby se dokonale odstraní zbytky produktu (čističe).  
 • Použití parních čističích zařízení není dovoleno vysoké teploty mohou produkty poškodit.

**Dělejší upozornění**  
 Také zbytky prostředků pěče o tělo, jako jsou lekární mytla, šampóny a sprchové gely mohou působit škody.  
 Také železo po jehle působí zbytky prostředků způsobit škody.  
 U již poškozených povrchů lze odstranit zbytky prostředků k dalšímu používání.  
 Díly s poškozenými povrchy se musí vyměnit, jinak vzniká nebezpečí úrazu.  
 Na škody vzniklé neodborným zacházením se nevztahují záruky.  
 V rámci podmínek záruky je nutné instalovat do rozcívů filtrační zařízení (roháček s filtrem).

**Dělejší upozornění**  
 Zbytky prostředkov saponifikační o tělo, ako sú lekární mytla, šampóny a sprchové gely môžu pôsobiť škody.  
 Aj lu plati po jehle působí zbytky prostředků způsobit škody.  
 Na už poškozených povrchoch môžete odstrániť zvyšky produktov čističov.  
 Diely s poškodenými povrchmi sa musia vymeniť, inak vzniká nebezpečie úrazu.  
 Na škody vzniknuté neodborným zachádzaním sa nevzťahuje záruka.  
 V rámci podmienok záruky je nutné nainštalovať do rozcívov filtračné zariadenie (roháček s filtrom).

**English:** Cleaning Recommendation  
 • To avoid damage and reclamations, it is necessary to consider certain criteria when cleaning.  
 • Only use cleaning material which is explicitly provided for this type of application.  
 • Never use cleaning materials, which contain hydrochloric acid, formic acid, chromic pale tye or acetic acid, as they cause considerable damage.  
 • Phosphorus acids cleaners are only conditionally applicable.  
 • Phosphorus acids cleaners are not permitted generally.  
 • Never use cleaning materials or appliances with an abrasive effect, such as unrollable cleaning powders, sponge pads or micro fibre cloths.  
 • The instructions of the cleaning agent manufacturers have to be followed absolutely.  
 • Cleaning has to be carried out with a specified cleaner dosage, contact time, object-related and adapted to the needs.  
 • The building up of calcifications has to be removed by cleaning regularly.  
 • When using spray cleaners, spray first onto a soft cloth or sponge never directly onto the sanitary fixture, as drops could enter openings and gaps and cause damage.  
 • After cleaning rinse thoroughly with clean water to remove any cleaner residue.  
 • The use of steam cleaners is not permitted. The high temperatures can damage the products.  
 • Important: If a cleanser of liquid soaps, shampoos and shower foams can also cause damage, so rinse with clean water after using.  
 • The damage of already damaged surfaces will worsen under the effect of the cleansers.  
 • Components with damaged surfaces must be exchanged, otherwise there could be an injury danger.  
 • Damage caused by improper treatment will not be covered by guarantee.  
 • Under terms of the guarantee is necessary to install filtration equipment (corner valve filter).

**Wichtige Hinweise**  
 Auch durch die Reibe von Körperpflegeprodukten, wie zum Beispiel Flüssigseife, Shampoo und Duschgel, können Schäden verursacht werden. Auch hier gilt: Nach dem Verwenden die Reste gründlich mit Wasser abspülen. Bei bereits beschädigten Oberflächen werden die Schäden durch das Einwirken von Reinigungsmitteln noch auszuweachen, andernfalls besteht Unfallgefahr.  
 Die Garantie bezieht sich nicht auf Schäden, welche durch unsachgemäßen Umgang entstanden sind.  
 Innerhalb der Garantiebedingungen sind die Filteranlagen in den Verteilern zu installieren (Eckventil mit Filter).

**Важно**  
 Остатки мыла, шампуня, геля для душа также могут спровоцировать повреждение, поэтому их нужно тщательно смывать водой после каждого использования.  
 Обратите внимание: На уже поврежденных поверхностях при воздействии моющих средств повреждения усугубляются.  
 В рамках гарантии обязательно необходимо установить в водоразрете угол оборудование для фильтрации (угловой клапан с фильтром).

**Deutsch:** Empfohlene Reinigungsmethoden  
 • Es dürfen nur die Reinigungsmittel verwendet werden, welche ausdrücklich für diesen Anwendungsbereich bestimmt sind.  
 • Es dürfen keine Reinigungsmittel verwendet werden, welche Chlorwasserstoffsäure oder Ameisensäure sowie chlorhaltige Bleichmittel oder Essigsäure enthalten, da sie irreparable Schäden verursachen könnten.  
 • Reinigungsmittel, welche Phosphorsäure enthalten, dürfen nur in beschränktem Maß verwendet werden.  
 • Es ist grundsätzlich nicht zulässig, dass verschiedene Reinigungsmittel miteinander vermischt werden.  
 • Abstrahl wirkende Reinigungsmittel und -hilfsmittel, welche zur Unterdrückung eingesetzt werden, wie z. B. Nicht freigelegte Scheuermittel, raue Schwämme oder Mikrofasertücher, dürfen auch nicht verwendet werden.  
 • Es sind unbedingt die Gebrauchsanweisungen einhalten, welche von den Herstellern auf den Reinigungsmitteln angegeben sind.  
 • Der Reinigungsprozess hat mit der vorgeschriebenen Dosierung sowie Einwirkungszeit zu erfolgen, mit Schwerpunkt auf den spezifizierten Gegenständen sowie in Abhängigkeit vom Bedarf.  
 • Bei Reinigungsmitteln in Sprayform darf die Lösung auf keinen Fall auf die Armaturen aufgetragen werden, sondern auf einen Lappen, mit welchem anschließend der Reinigungsprozess erfolgt, da die Nebel, welcher durch das Reinigungsmittel entsteht, in Öffnungen und Spalten auf den Armaturen gelangen und dort Schäden verursachen kann.  
 • Nach dem Reinigungsprozess ist mit genügend klarem Wasser zu spülen, damit die Abfälle gründlich entfernt werden.  
 • Der Einsatz von Dampf-Reinigungsmitteln ist nicht gestattet, da hohen Temperaturen können Produkte beschädigt werden.

**Важно**  
 Остатки мыла, шампуня, геля для душа также могут спровоцировать повреждение, поэтому их нужно тщательно смывать водой после каждого использования.  
 Обратите внимание: На уже поврежденных поверхностях при воздействии моющих средств повреждения усугубляются.  
 В рамках гарантии обязательно необходимо установить в водоразрете угол оборудование для фильтрации (угловой клапан с фильтром).

**Важно**  
 Остатки мыла, шампуня, геля для душа также могут спровоцировать повреждение, поэтому их нужно тщательно смывать водой после каждого использования.  
 Обратите внимание: На уже поврежденных поверхностях при воздействии моющих средств повреждения усугубляются.  
 В рамках гарантии обязательно необходимо установить в водоразрете угол оборудование для фильтрации (угловой клапан с фильтром).

**Русский:** Рекомендации по очистке  
 • Используйте только специальные средства, предназначенные для очистки арматуры.  
 • Не используйте чистящих средств, содержащих соляную, муравьиную, уксусную кислоту и белильный шпатель с азотными кислотами, т.е. они могут стать причиной необратимых повреждений.  
 • Средства с фосфорной кислотой лишь успешно допустимы.  
 • Смешивание моющих средств не допустимо.  
 • Не используйте абразивные чистящие средства: чистящие порошки, абразивные губки и мочалки с микрофиброй.  
 • Строго следуйте инструкциям, указанным на чистящих средствах, особенно в отношении дозировки и продолжительности воздействия средства.  
 • Регулярная очистка помогает избежать образования трудноудаляемого известкового налета.  
 • Если вы пользуетесь аэрозолями, сначала распылите средство на тряпку или губку. Не распыляйте средство прямо на изделие, т.е. попадая в отверстия или зазоры, это может вызвать повреждение.  
 • После очистки обильно смывайте средство водой, полностью удавая его остатки.  
 • Не используйте паровые очистители. Высокие температуры могут повредить изделие.  
 • Важно: Остатки мыла, шампуня, геля для душа также могут спровоцировать повреждение, поэтому их нужно тщательно смывать водой после каждого использования.  
 • Обратите внимание: На уже поврежденных поверхностях при воздействии моющих средств повреждения усугубляются.  
 • В рамках гарантии обязательно необходимо установить в водоразрете угол оборудование для фильтрации (угловой клапан с фильтром).

**Важно**  
 Остатки мыла, шампуня, геля для душа также могут спровоцировать повреждение, поэтому их нужно тщательно смывать водой после каждого использования.  
 Обратите внимание: На уже поврежденных поверхностях при воздействии моющих средств повреждения усугубляются.  
 В рамках гарантии обязательно необходимо установить в водоразрете угол оборудование для фильтрации (угловой клапан с фильтром).

**Важно**  
 Остатки мыла, шампуня, геля для душа также могут спровоцировать повреждение, поэтому их нужно тщательно смывать водой после каждого использования.  
 Обратите внимание: На уже поврежденных поверхностях при воздействии моющих средств повреждения усугубляются.  
 В рамках гарантии обязательно необходимо установить в водоразрете угол оборудование для фильтрации (угловой клапан с фильтром).

	<b>P</b>	<b>P</b>		<b>MIN.1.0</b>	<b>MAX.10</b>		<b>5</b>
	<b>T</b>	<b>°C</b>		<b>80 MAX.</b>		<b>45</b>	<b>40</b>

