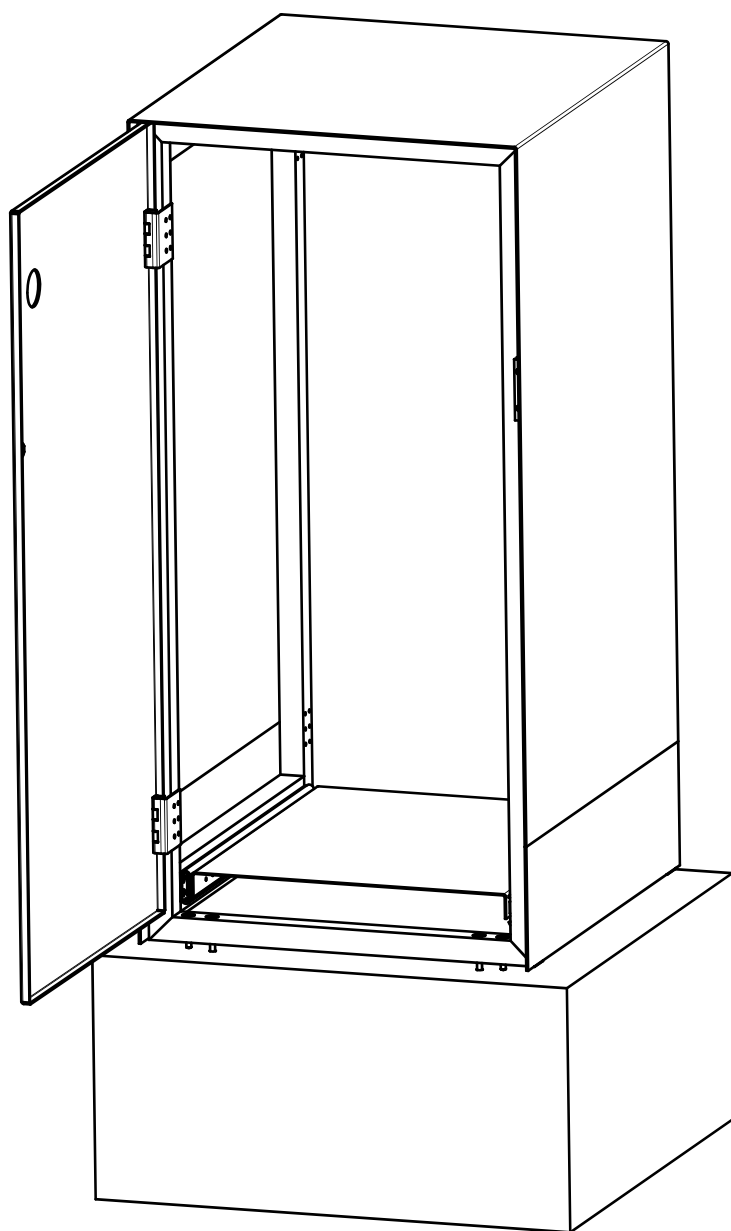


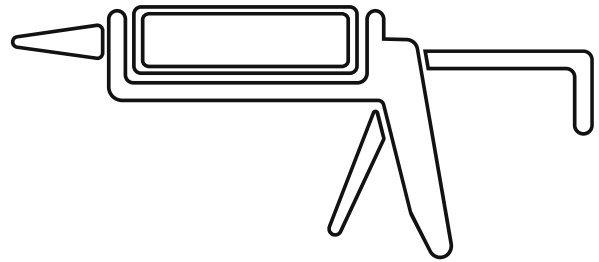
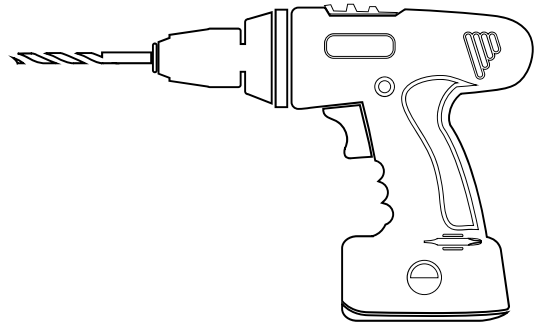
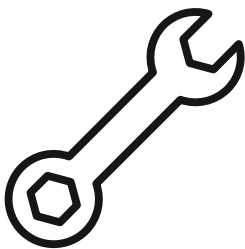
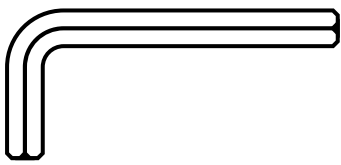
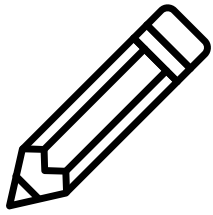
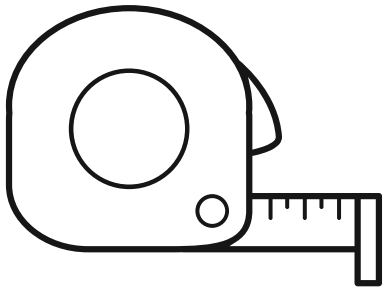
MONTÁŽNÍ NÁVOD – MONTÁŽNY NÁVOD – INSTALLATION MANUAL  
MONTAGEANLEITUNG – РУКОВОДСТВО ПО СБОРКЕ – УПЪТВАНЕ ЗА МОНТАЖ  
SZERELÉSI ÚTMUTATÓ – UPUTE ZA UGRADNJU – NAVODILA ZA MONTAŽO  
INSTRUCȚIUNI DE MONTAJ

---

# LIBERTY – CLEANY

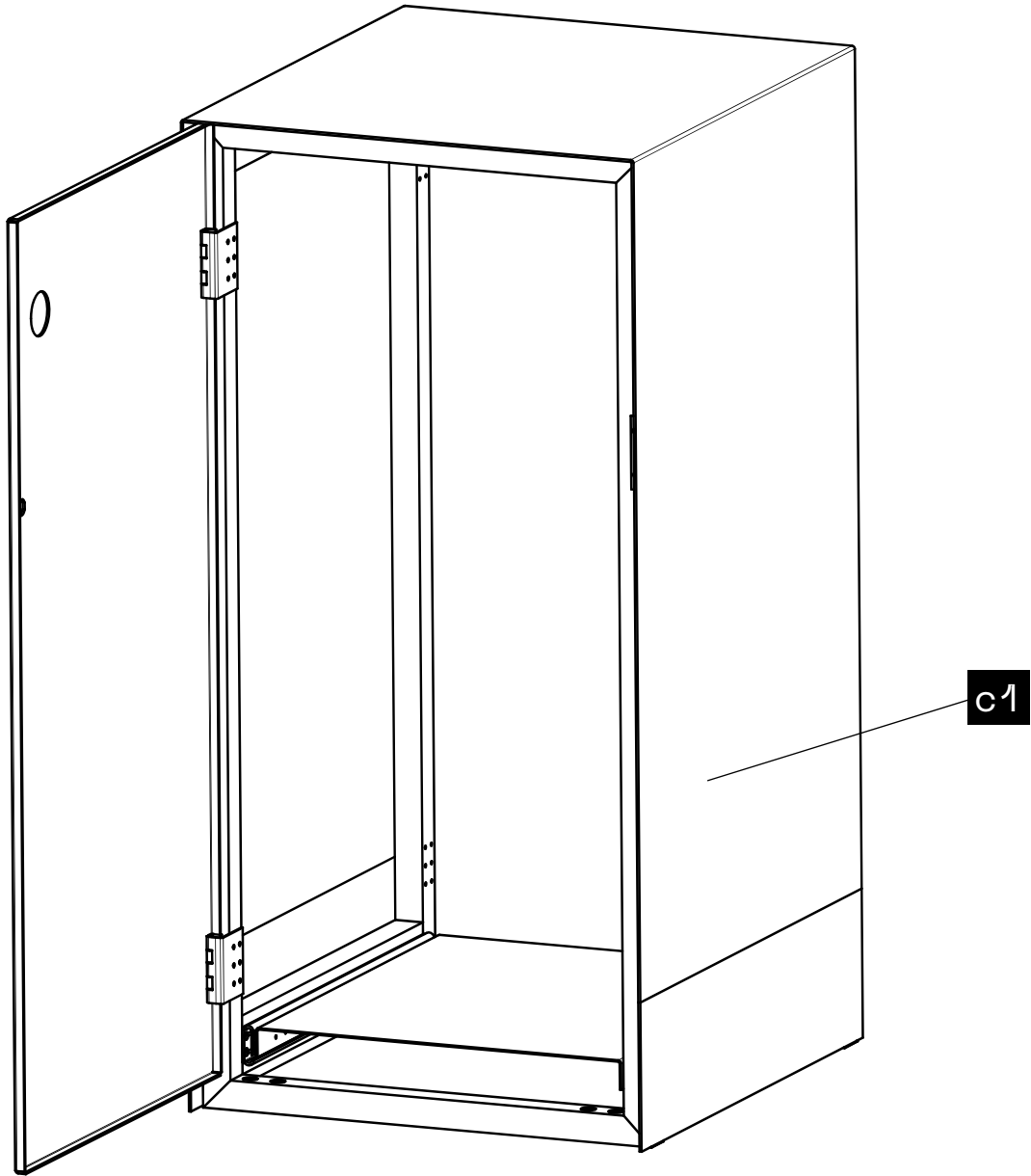


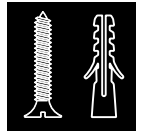
**JAP**





- CZ** \*1 Vyplnit chemickou kotvou.
- SK** \*1 Vyplniť chemickou kotvou.
- EN** \*1 Fill in with a chemical anchor.
- DE** \*1 Mit Injektionsmörtel (chemischem Anker) auffüllen.
- RU** \*1 Заполните химическим анкером.
- BG** \*1 Запълнете с химически анкер.
- HU** \*1 Töltse fel a vegyi gögzítőanyaggal.
- HR** \*1 Ispunite kemijskim vezivom.
- SL** \*1 Napolnite s kemičnim sidrom.
- RO** \*1 Umpleți cu o ancoră chimică.
- UA** \*1 Заповніть хімічним анкером.





**a1**



DIN912 - M8x25

**a2**



DIN975 - M8x150

**a3**



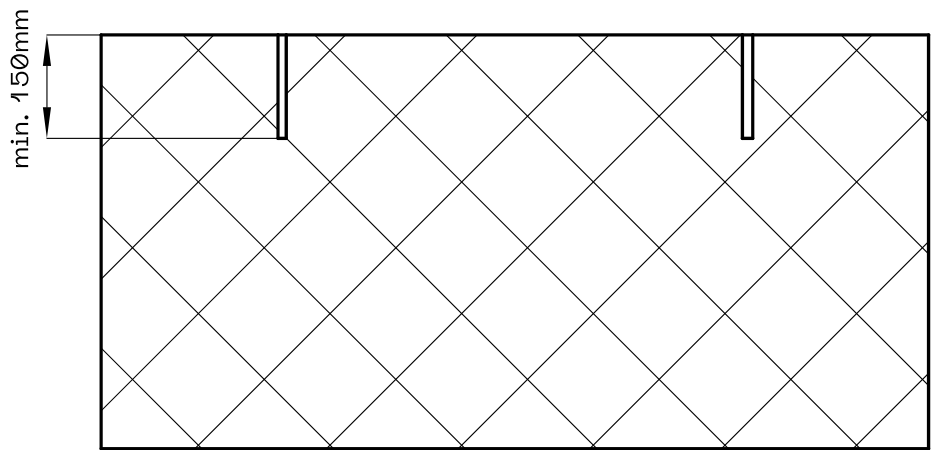
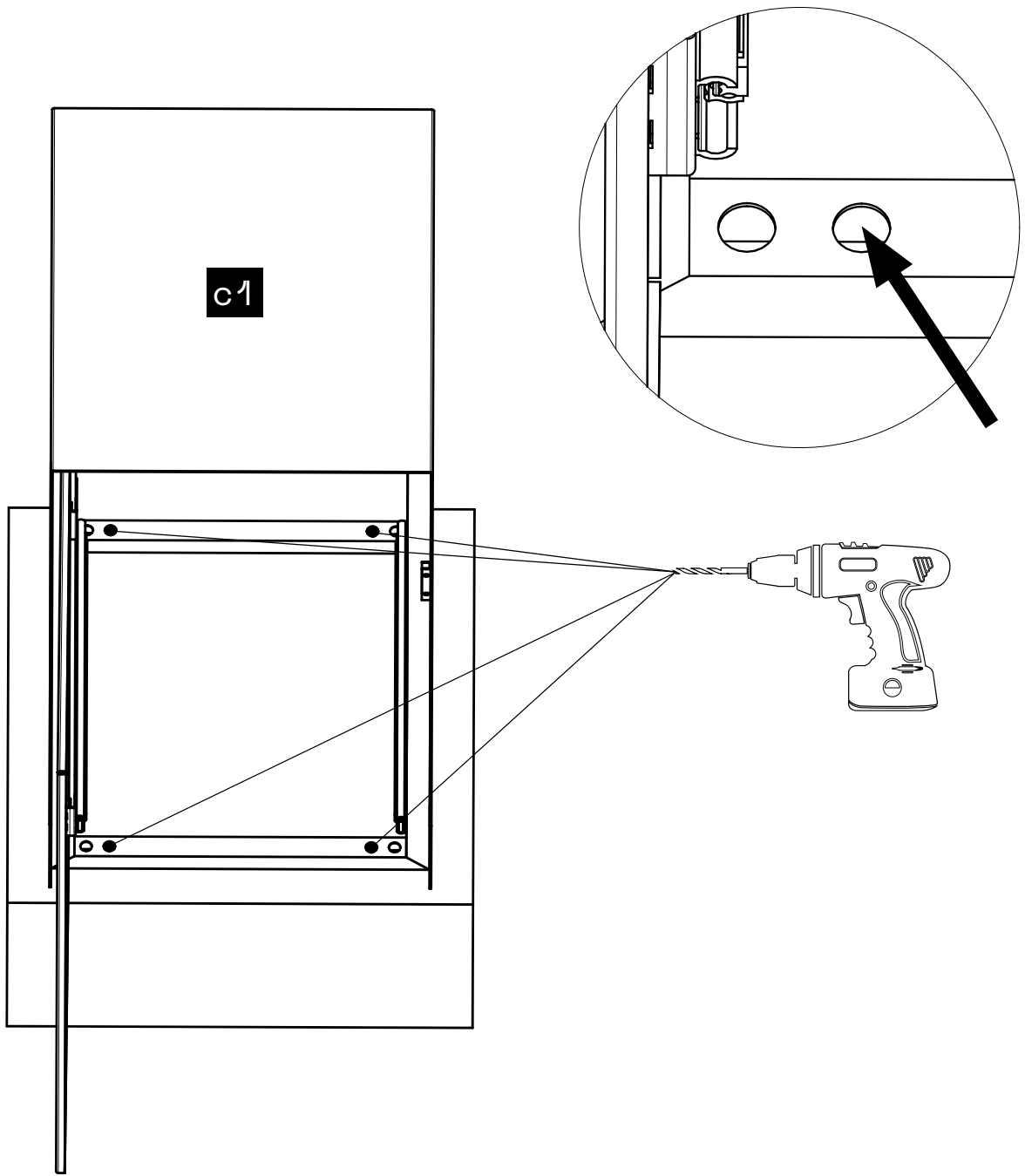
DIN125 - M8

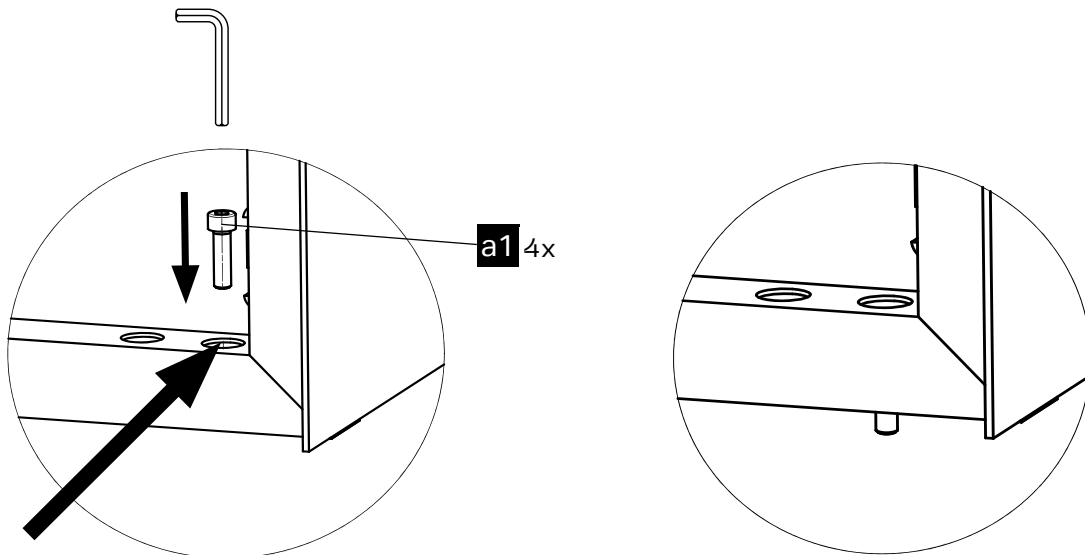
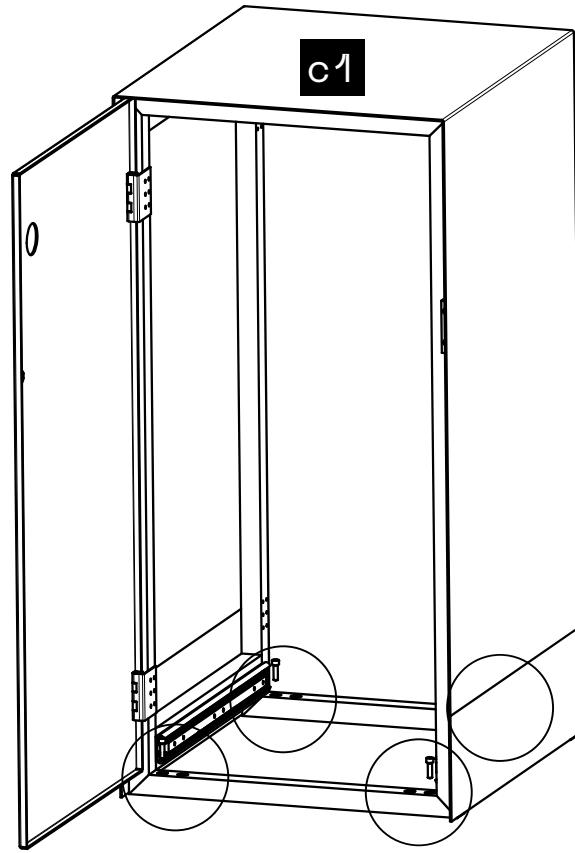
**a4**



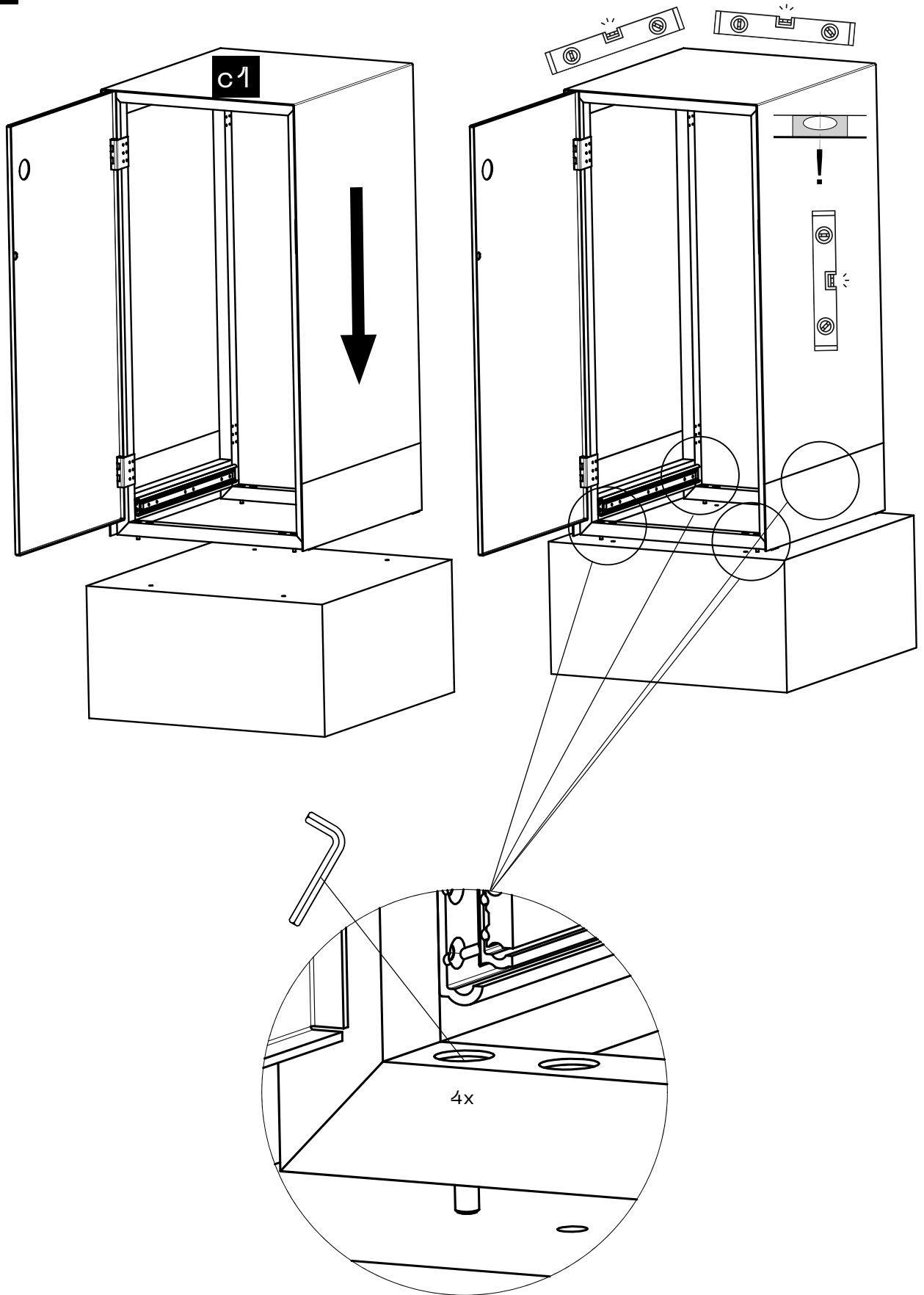
DIN934 - M8

1

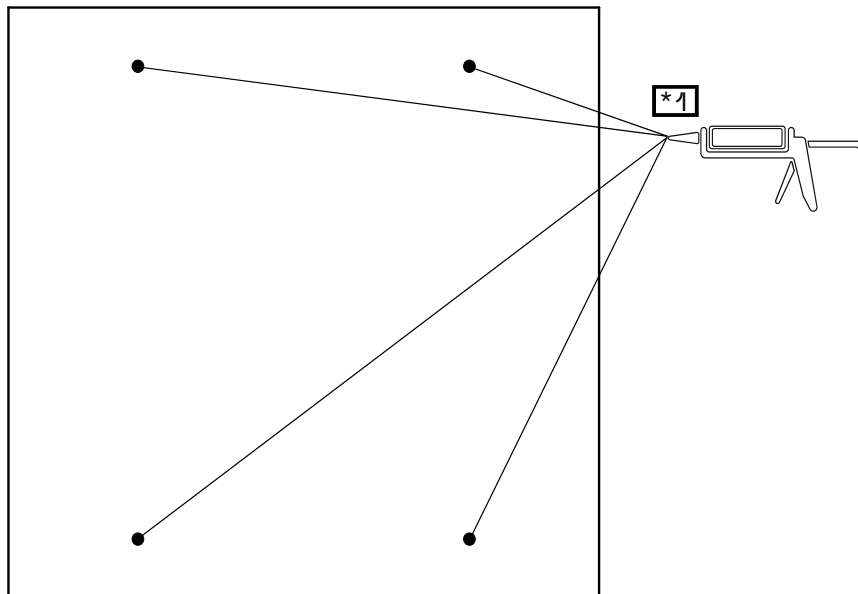
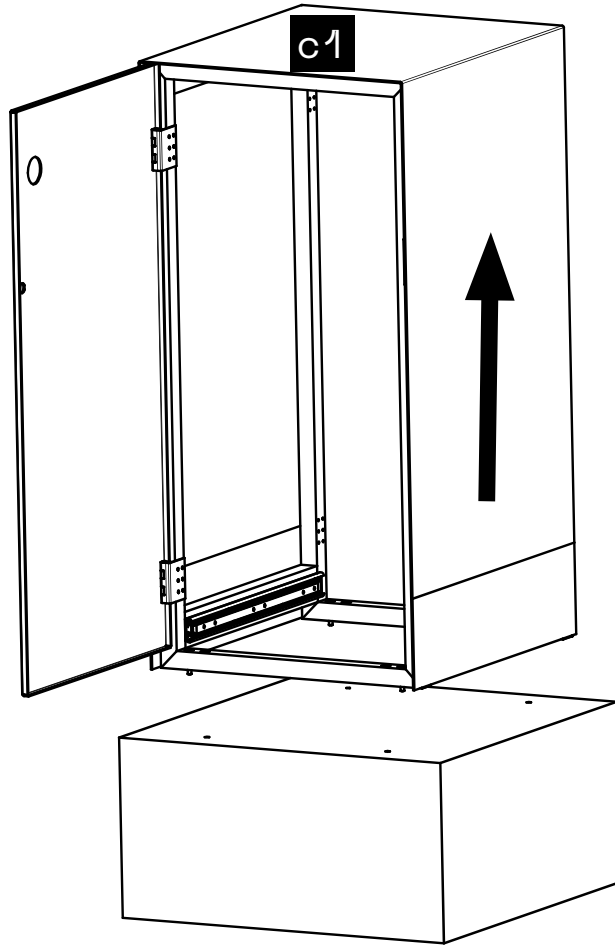




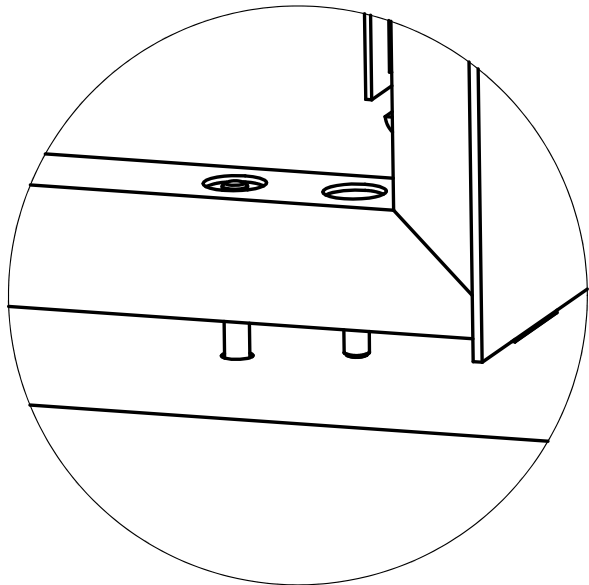
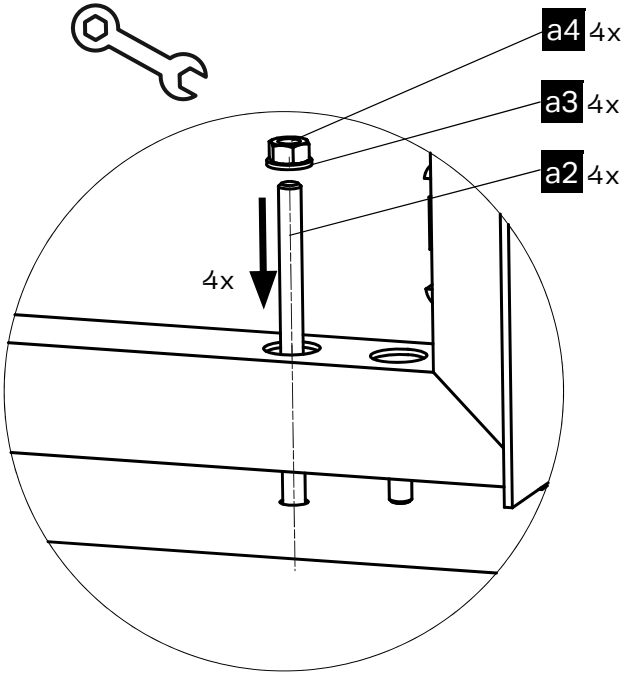
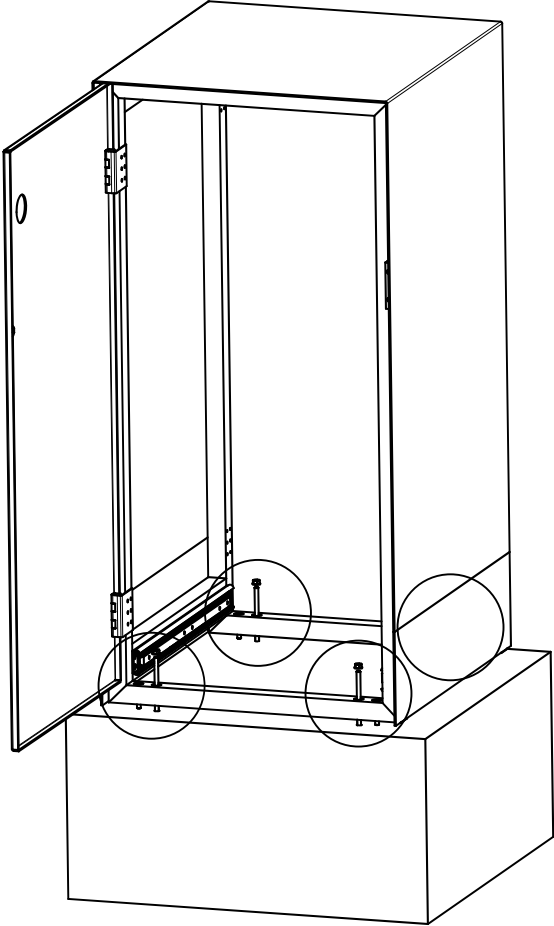
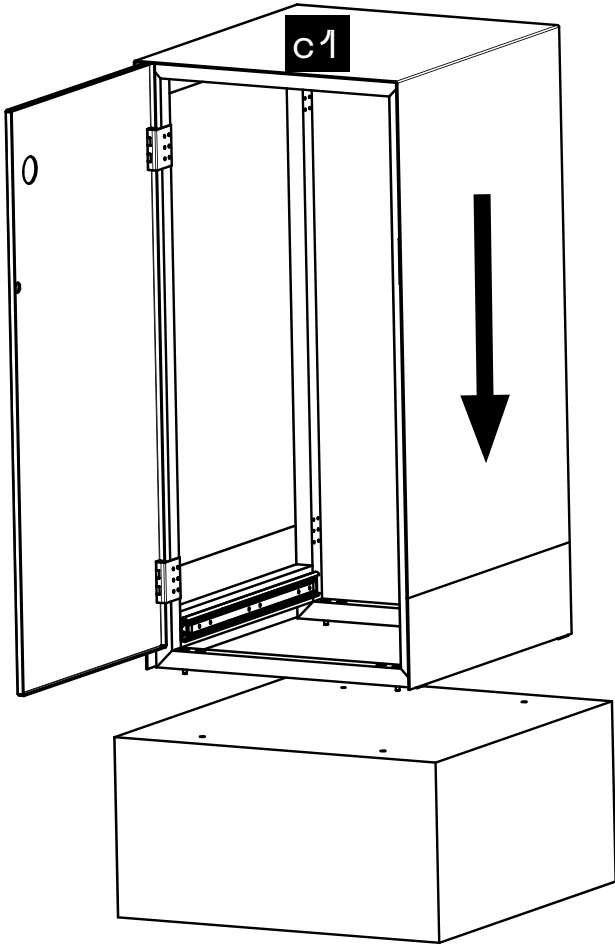
3

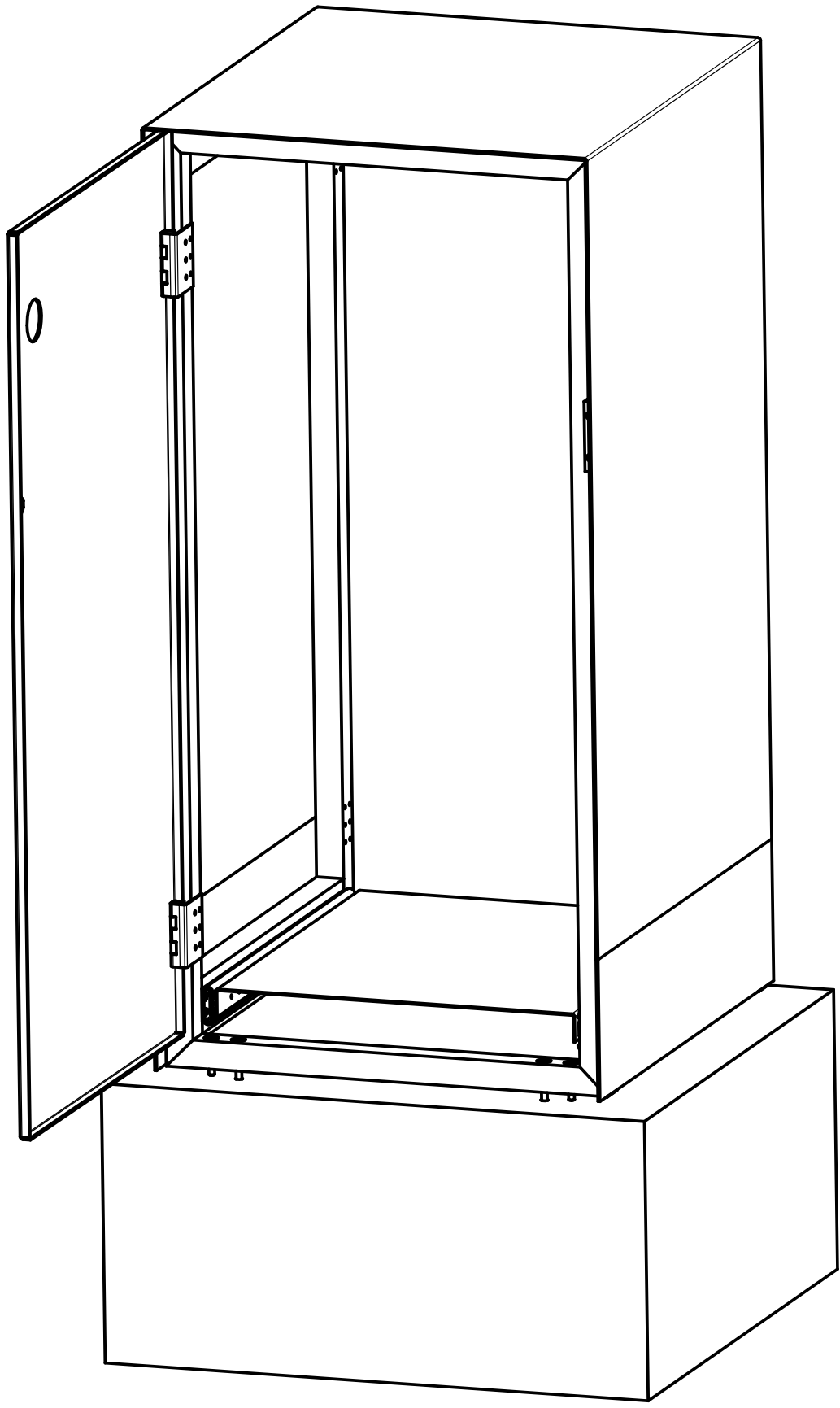






# 5





# JAP

JAP FUTURE S.R.O.

Nivky 67,  
750 02 Přerov III – Lověšice  
Czech Republic

IČ: 05533139, DIČ: CZ05533139  
+420 581 587 811  
jap@japcz.cz, www.japcz.cz

-  [www.japcz.cz](http://www.japcz.cz)
-  [www.jap.sk](http://www.jap.sk)
-  [www.japcz.com](http://www.japcz.com)
-  [www.japcz.de](http://www.japcz.de)
-  [www.japcz.ru](http://www.japcz.ru)
-  [www.jap.bg](http://www.jap.bg)
-  [www.japhu.hu](http://www.japhu.hu)