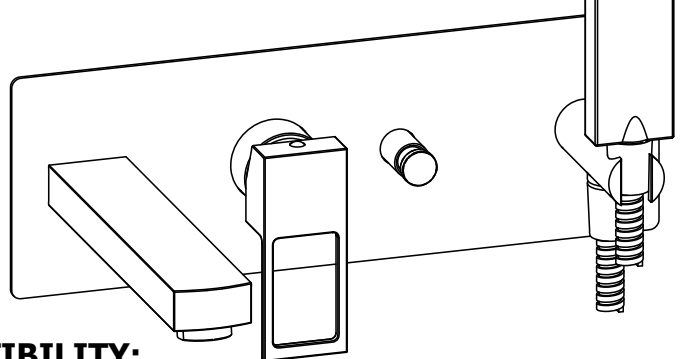
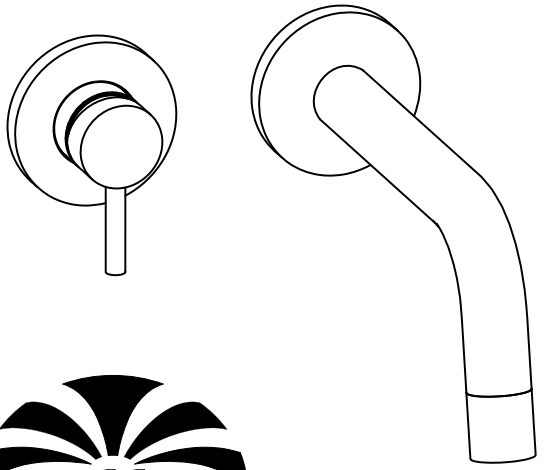


101..M      006..70  
 104 105 106    007..70  
 103..M      001..  
 101..70      100..  
 103..70      102..  
 101..-16



**COMPATIBILITY:**

- ELY
- TA
- RO
- LEA
- EL/EF
- BR
- BI
- LIG
- RIN/WS
- CA
- SK
- GR
- RED



# 1

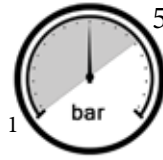
## Montaggio Assembly



$65 \pm 5^\circ\text{C}$



$15 \pm 5^\circ\text{C}$



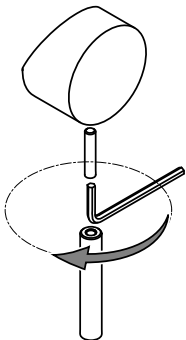
MIN - MAX



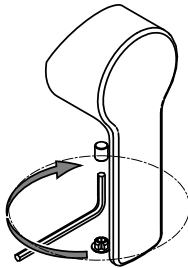
OK

## Fissaggio Leve Fixing Levers

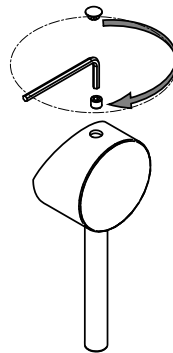
**a**



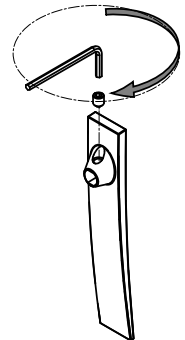
**b**



**c**

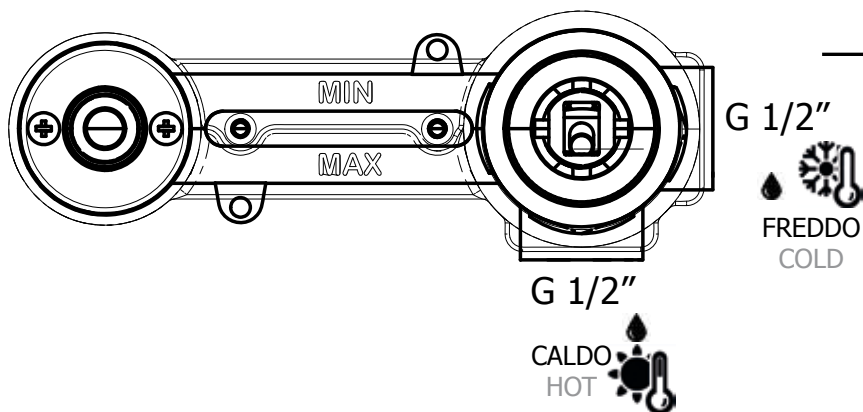


**d**

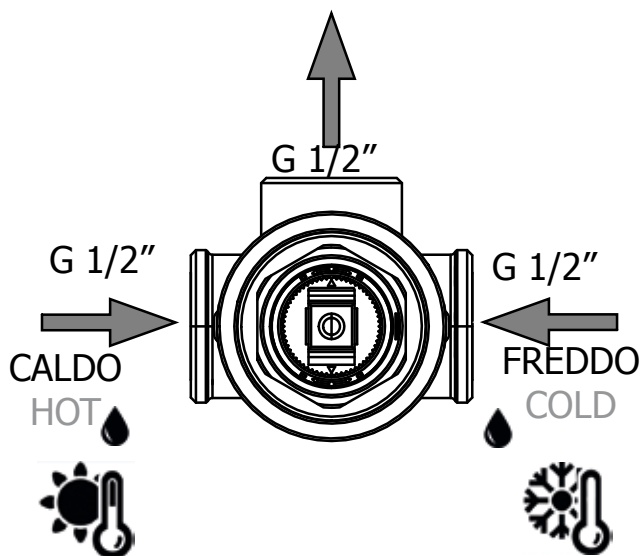


# 2

101..M  
104 105 106  
103..M  
101..70  
103..70  
101..-16



006..70  
007..70

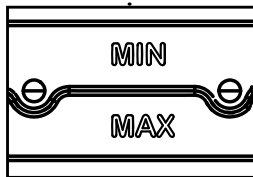
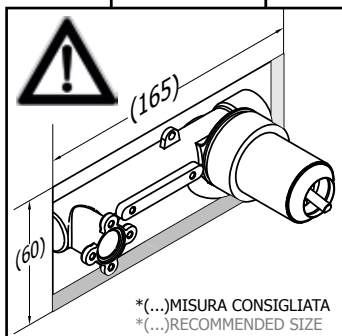
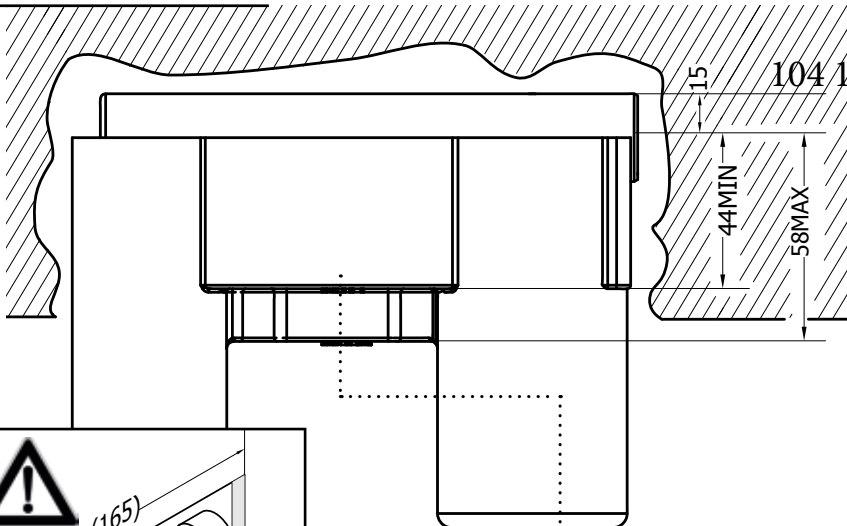


**a**

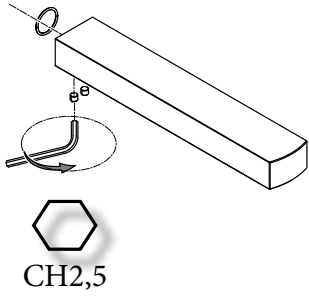
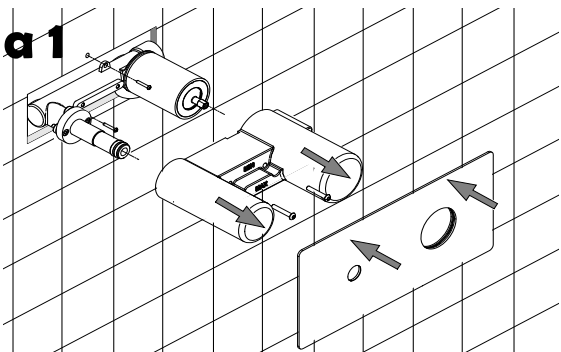
101

104 105 106..

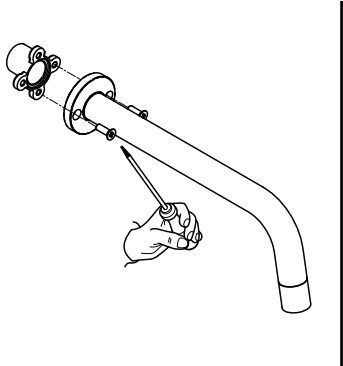
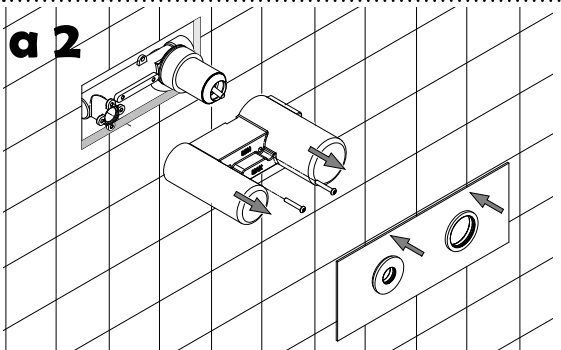
103..



**a 1**

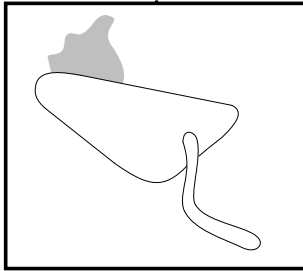
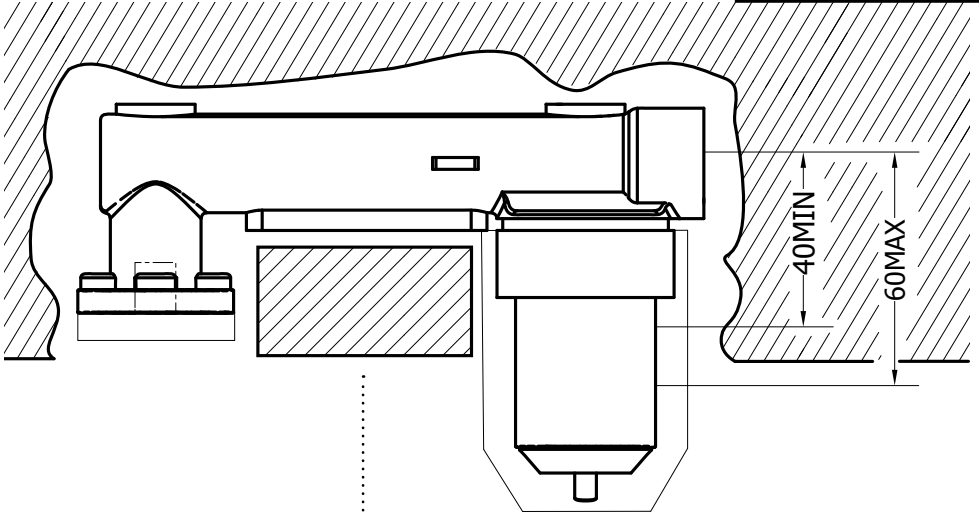


**a 2**

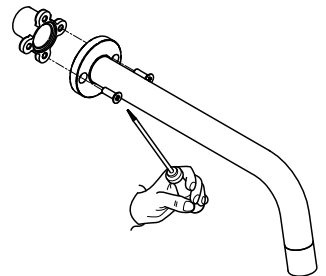
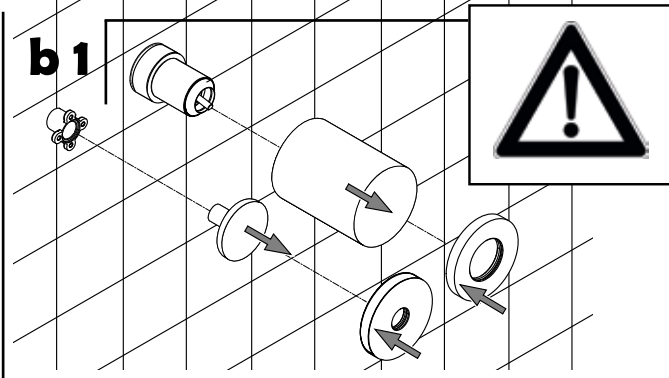


**b**

101..70  
104 105 106..70  
103..70



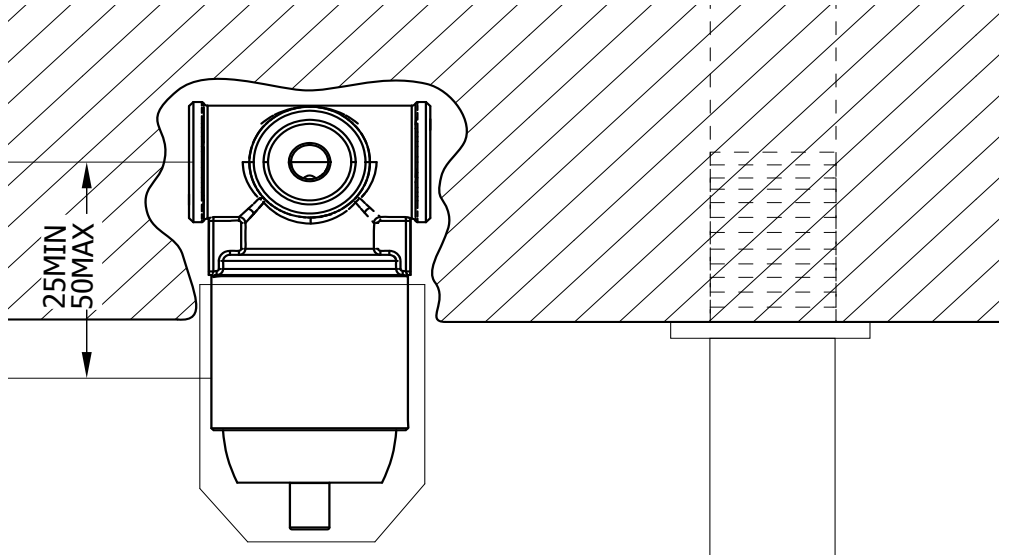
**b 1**



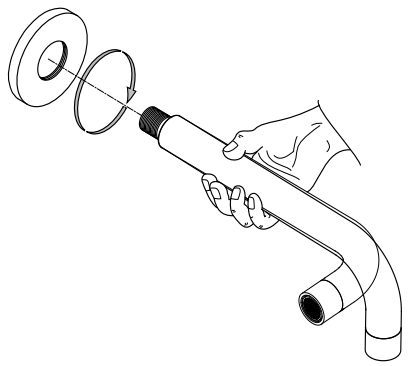
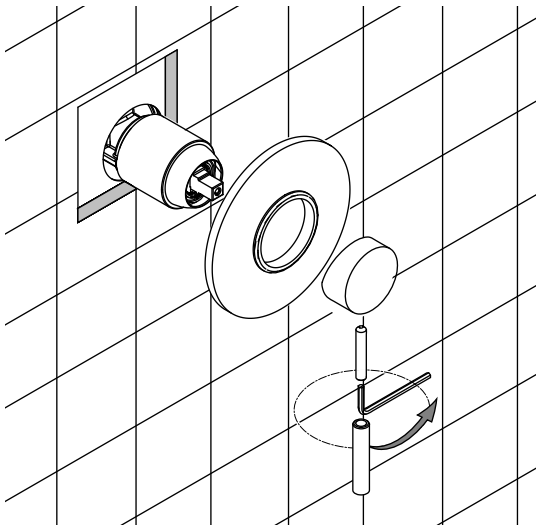
006..70

007..70

**c**



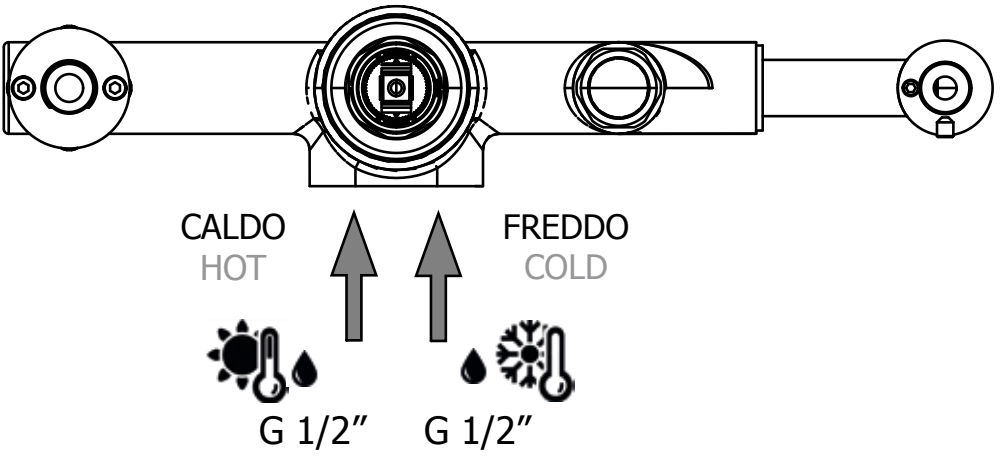
**c1**



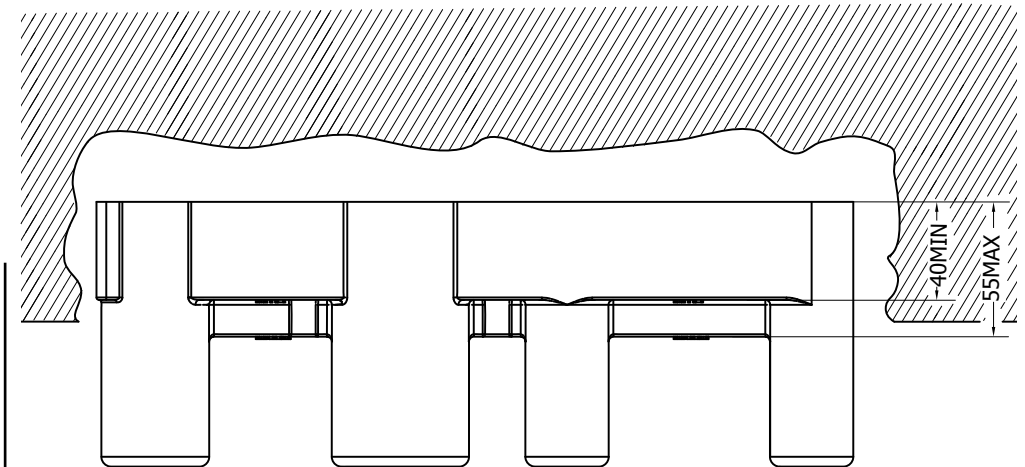
# 3

001

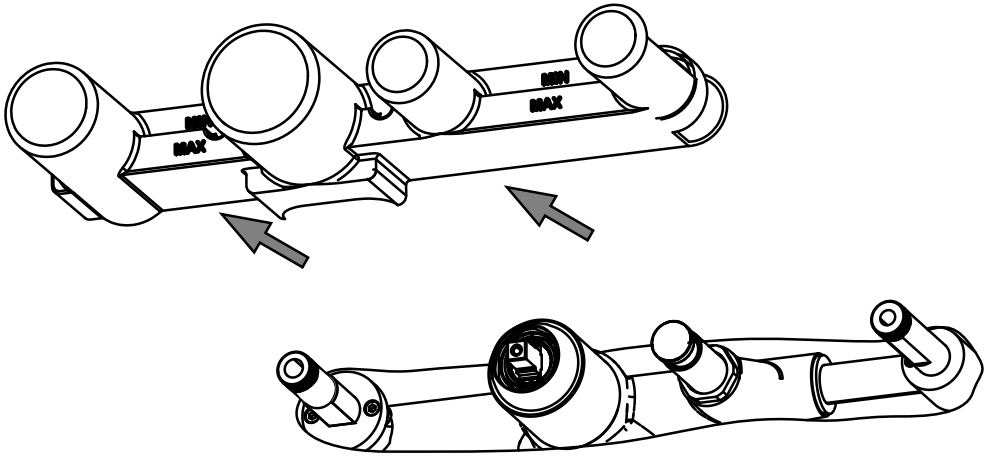
## a



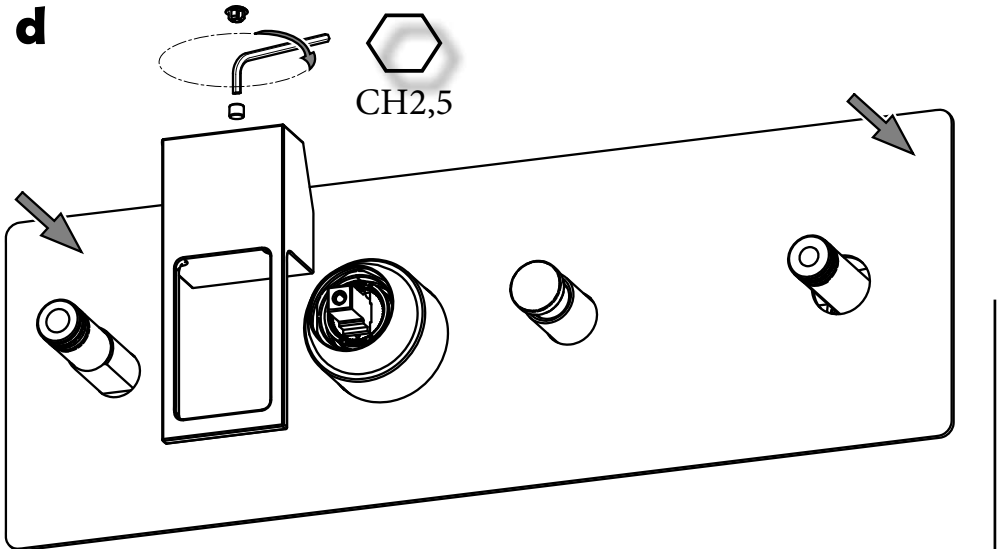
## b



**c**

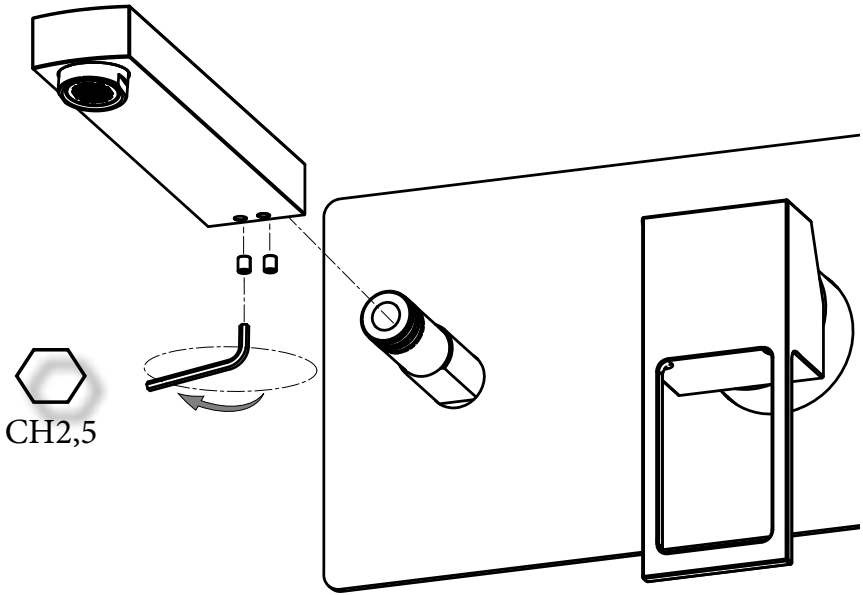


**d**

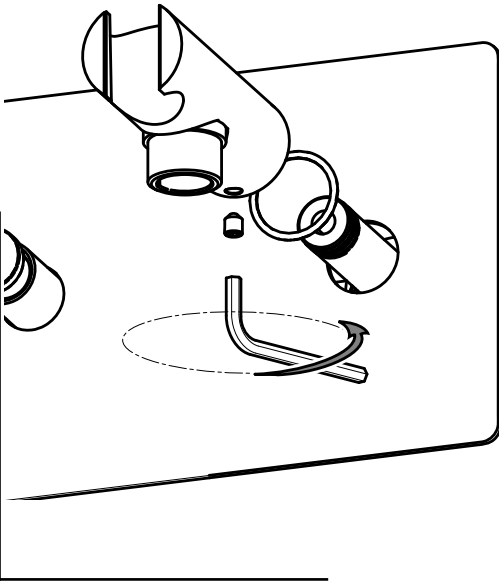




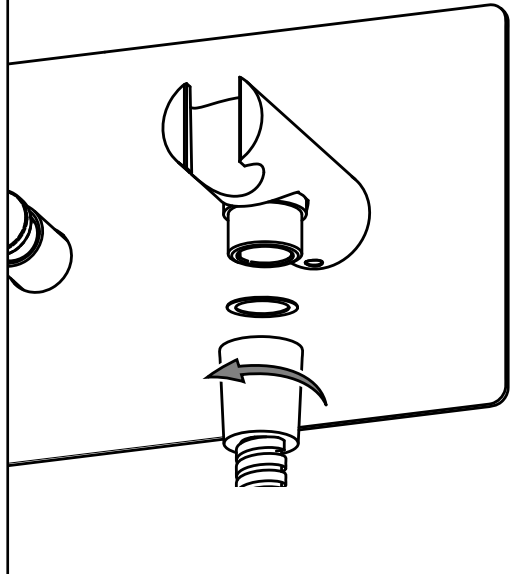
**e**



**f.1**



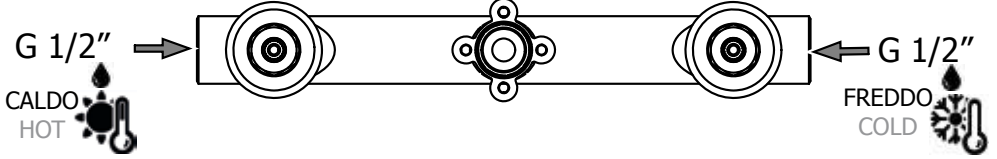
**f.2**



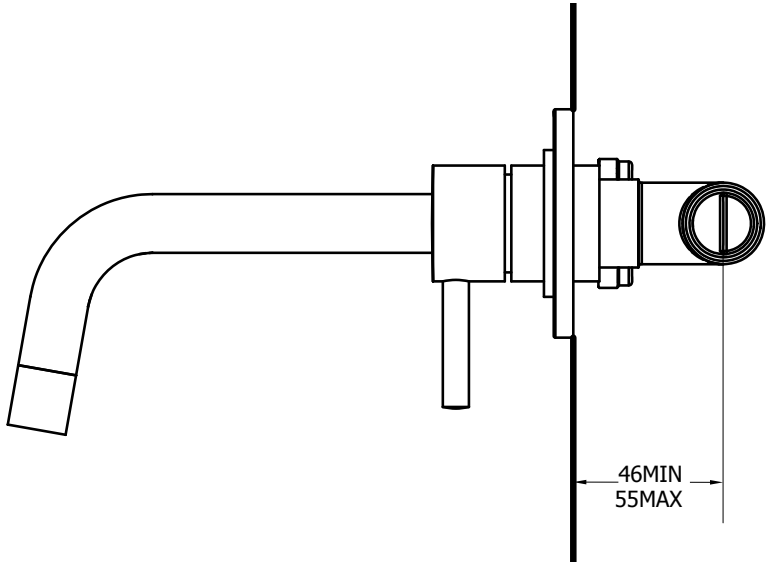
# 4 a

100..

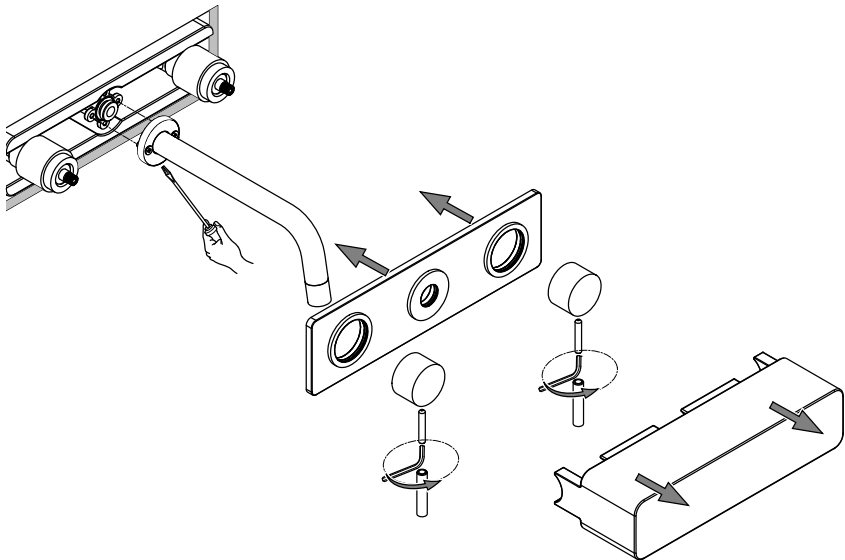
102..



# b



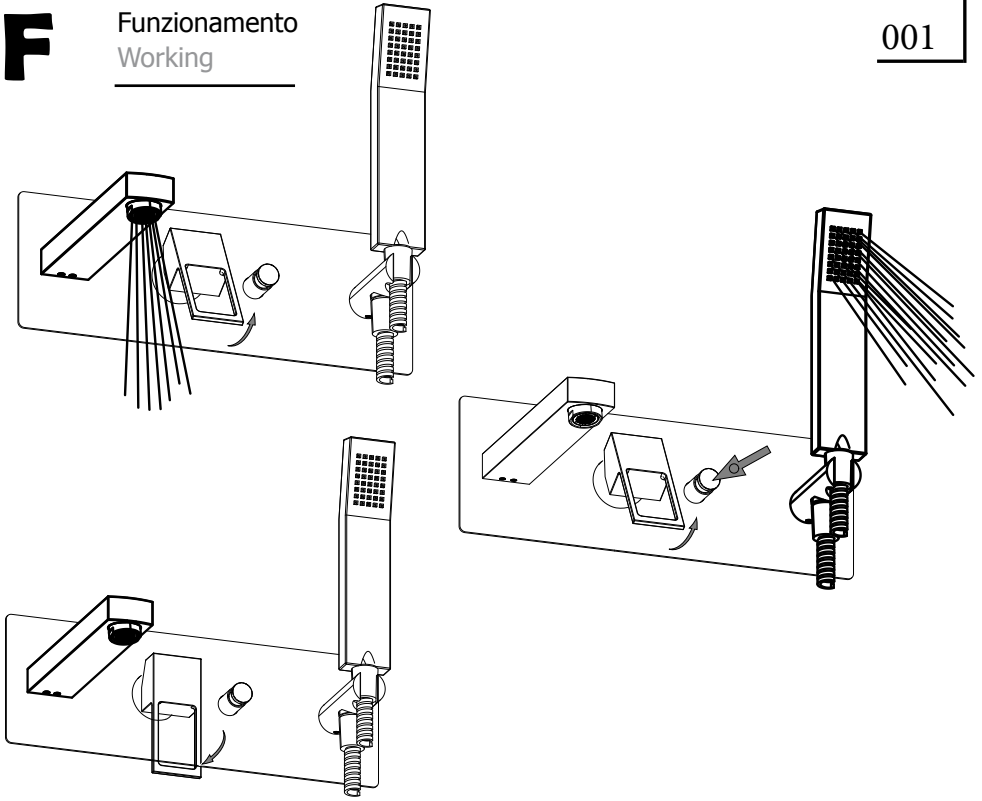
# c



# F

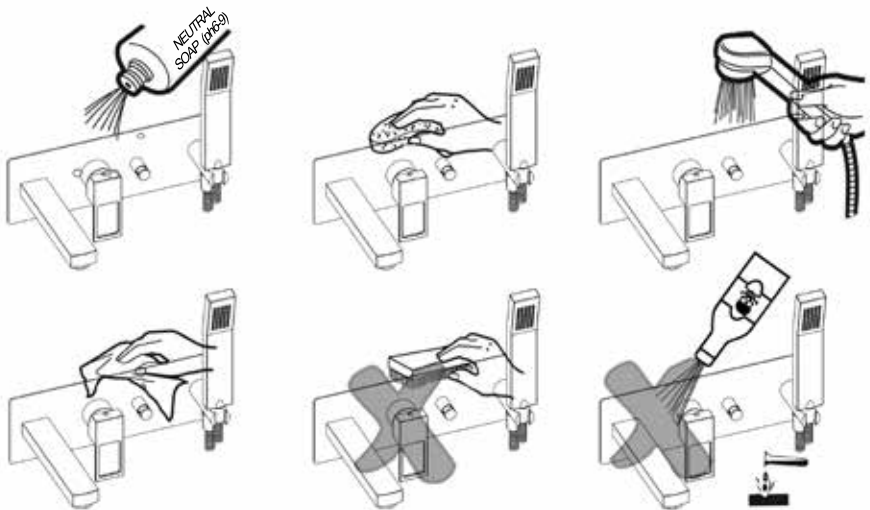
## Funzionamento Working

001



# M

## Manutenzione Service

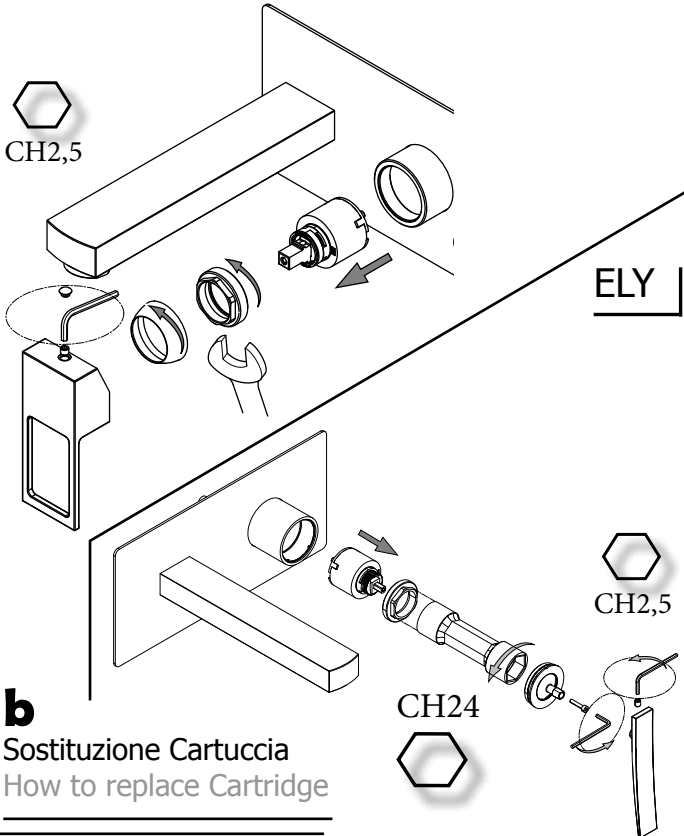
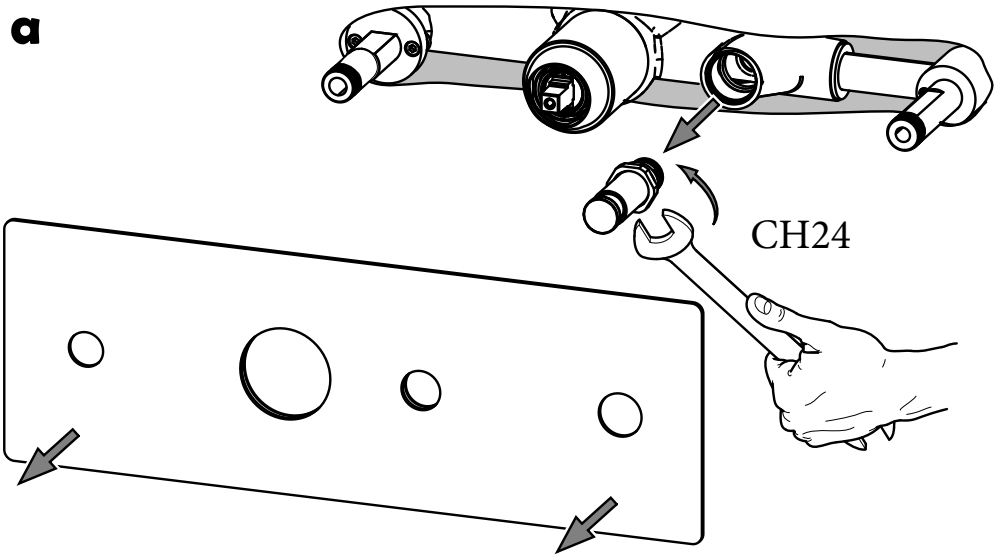




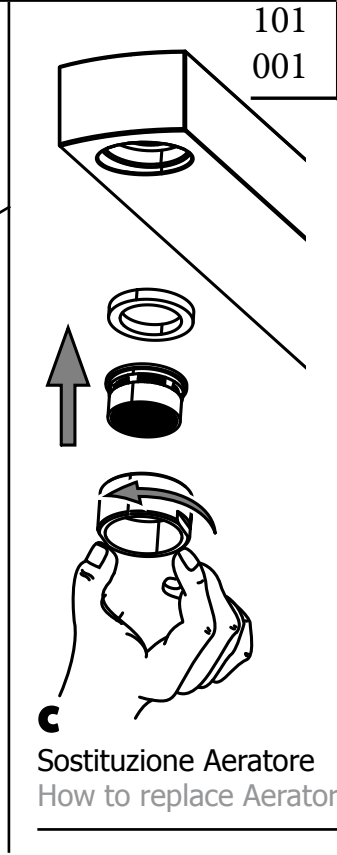
Sostituzione Deviatore  
How to replace Diverter

001

**a**



**b**  
Sostituzione Cartuccia  
How to replace Cartridge



**c**  
Sostituzione Aeratore  
How to replace Aerator

101  
001

ELY