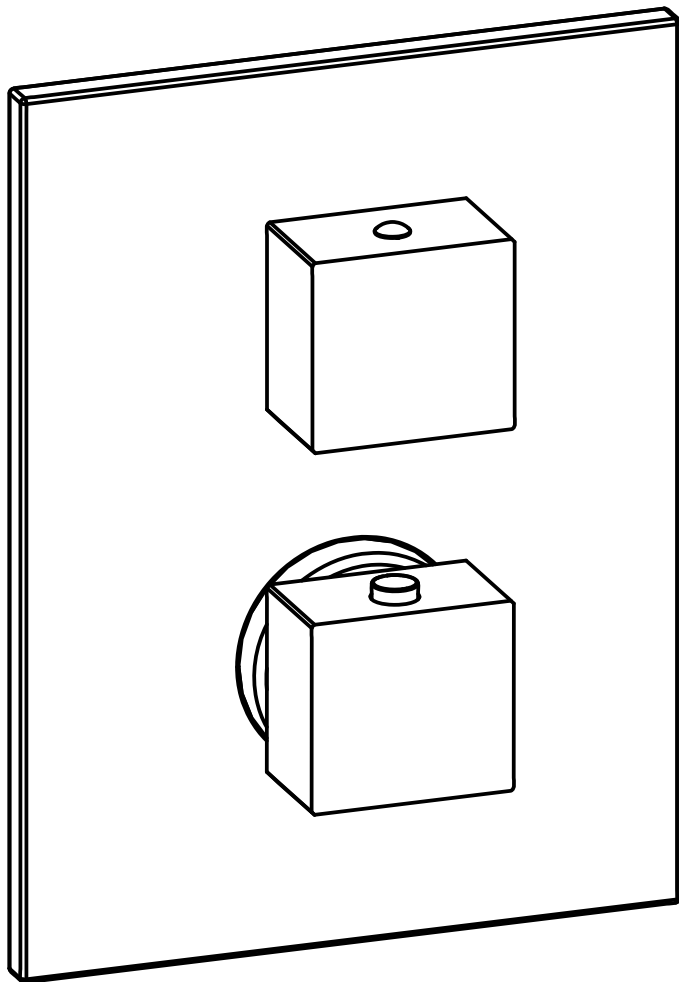


# LEQ

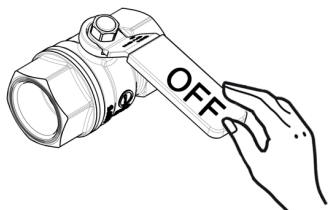
LEQ513..


LEQ518..


LEQ519..

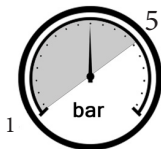


1



  $65 \pm 5^\circ\text{C}$

  $15 \pm 5^\circ\text{C}$

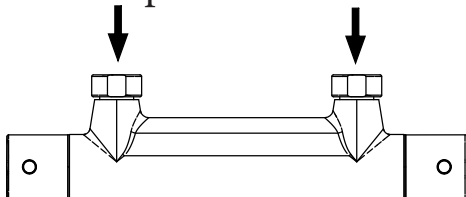


MIN - MAX



OK

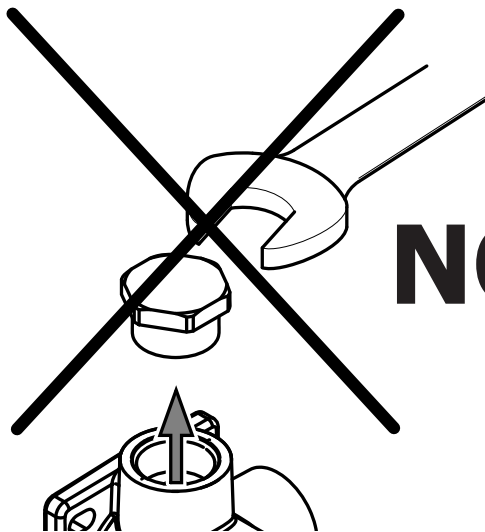
$\Delta p$  MAX 1bar



$\Delta p$ : differenza pressione in entrata  
different inlet water pressure

513

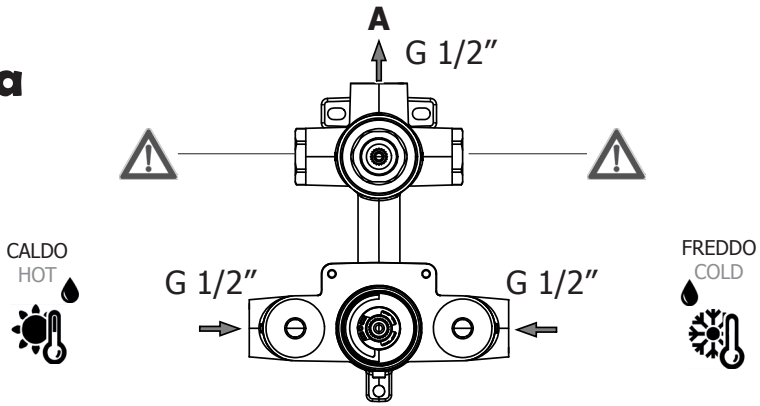
518



**NO**

# 2 a

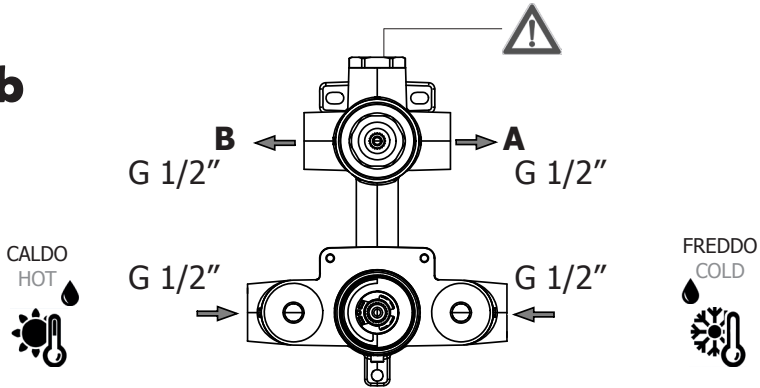
513



Rispettare le uscite e non rimuovere i tappi  
Respect the outlets and don't remove the plug

# b

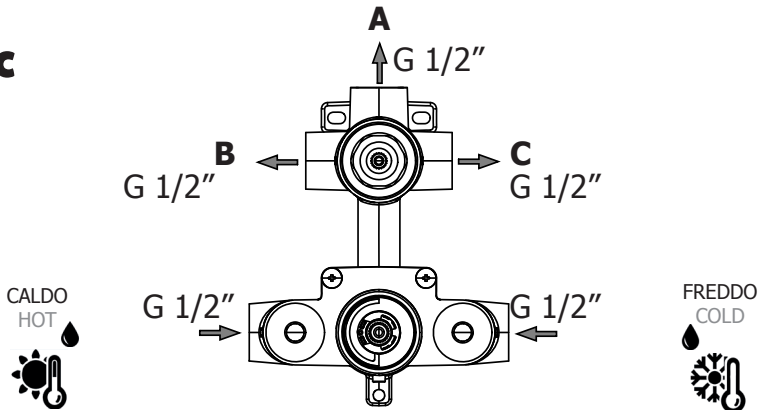
518



Rispettare le uscite e non rimuovere i tappi  
Respect the outlets and don't remove the plug

# c

519

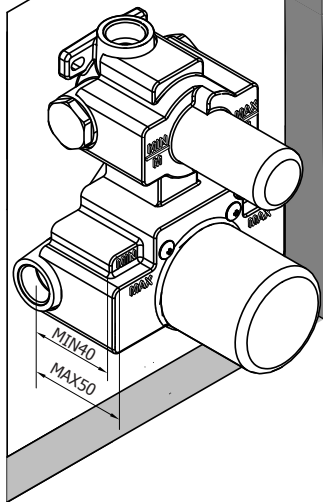


**3**

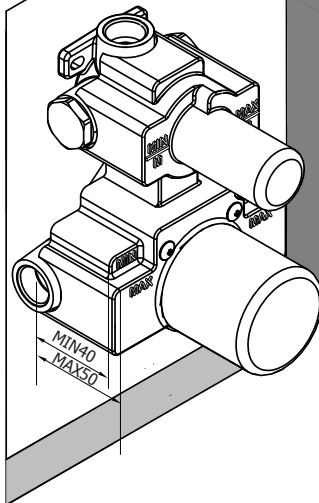
513

518

**a**

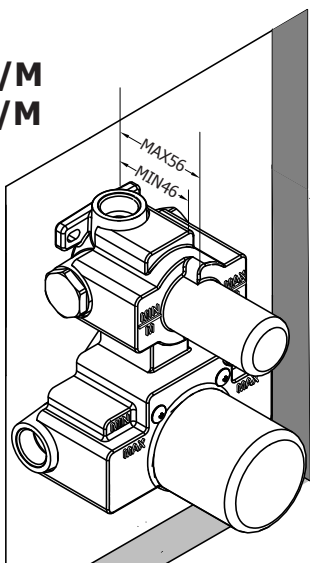


**b**

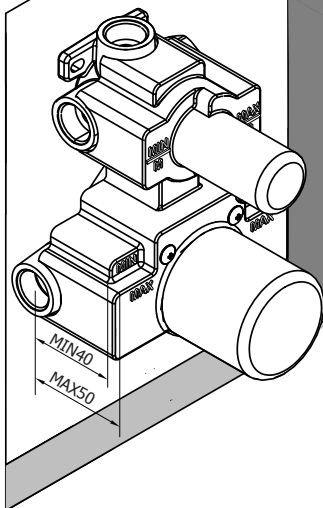


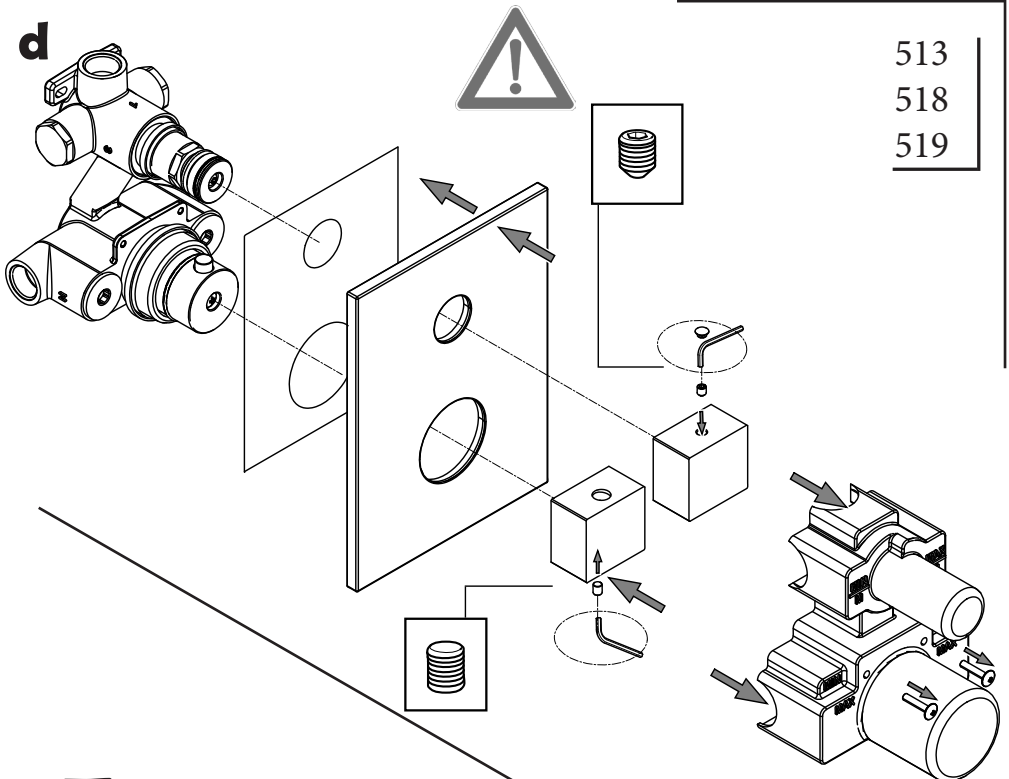
Solo per piastra in METALLO  
Only for METAL wall plate

**C**  
**CR/M**  
**AC/M**



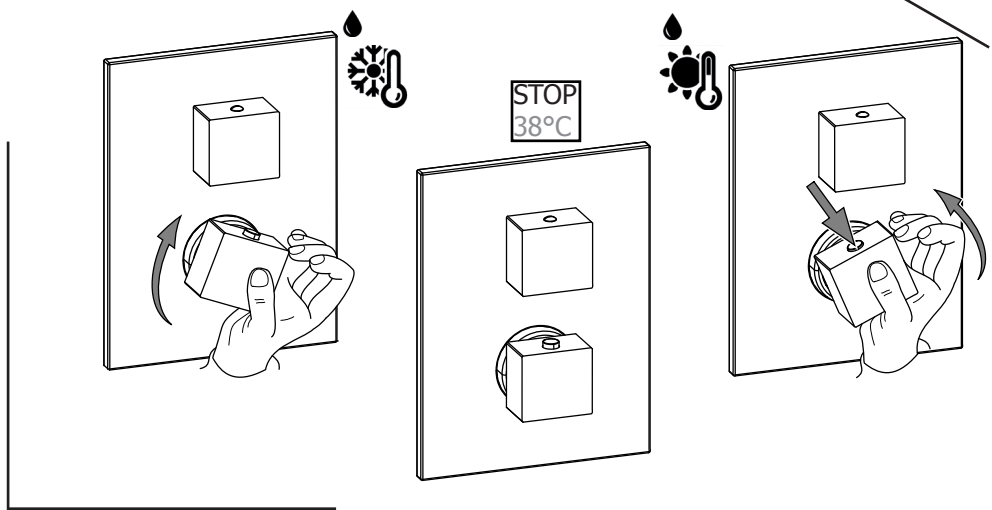
519





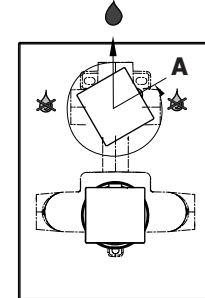
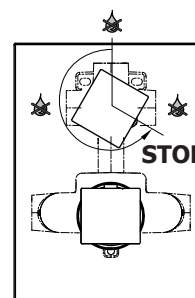
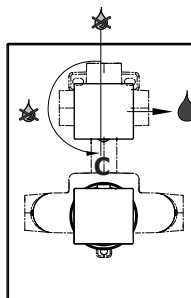
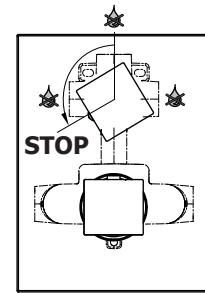
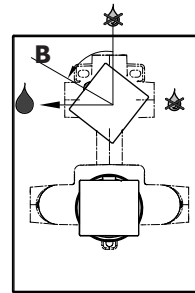
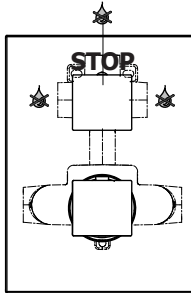
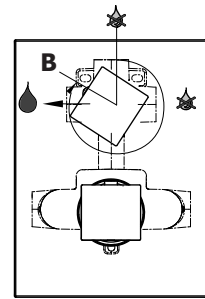
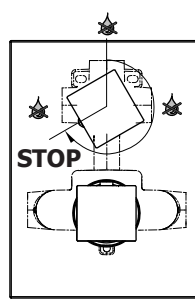
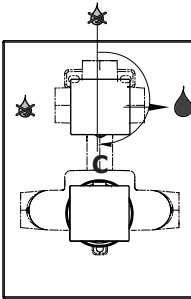
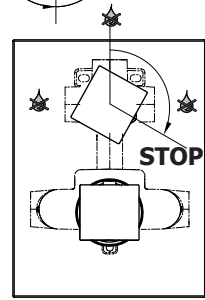
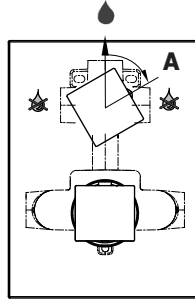
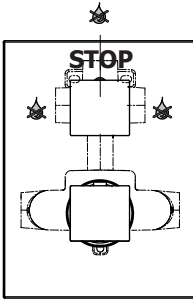
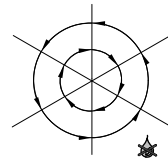
# F

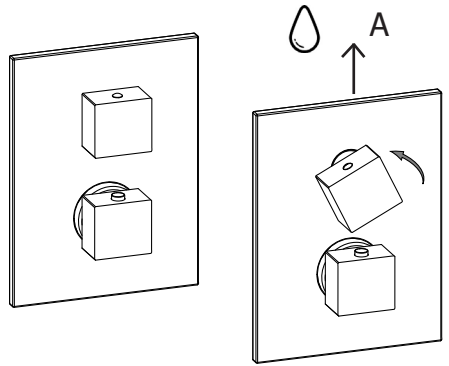
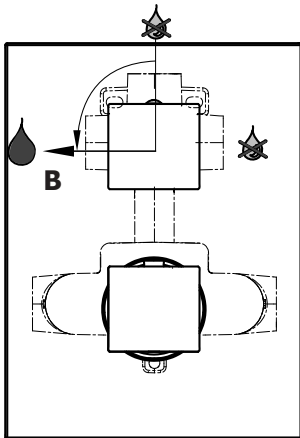
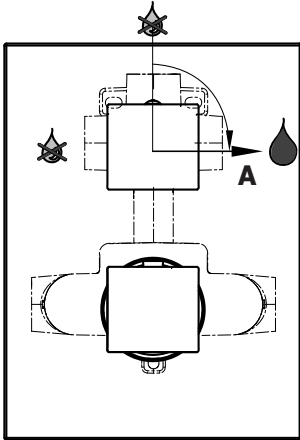
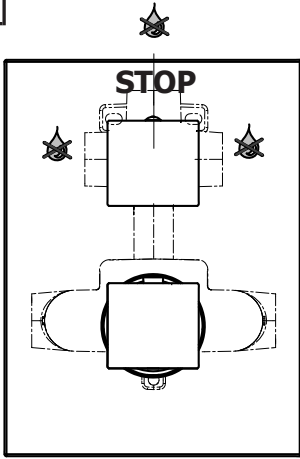
Funzionamento cartuccia termostatica  
Working thermostatic cartridge



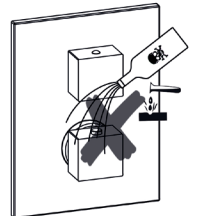
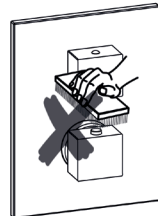
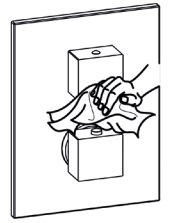
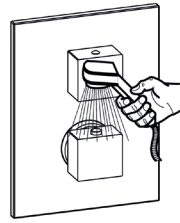
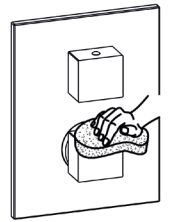
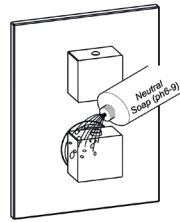
# D

## Funzionamento deviatore Diverter working





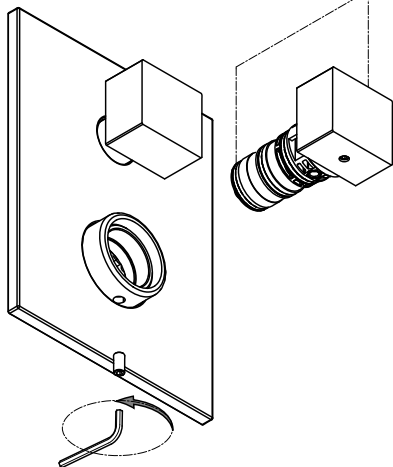
**M** Manutenzione  
Service





# Sostituzione Cartuccia Termostatica How to replace Thermostatic Cartridge

**a**



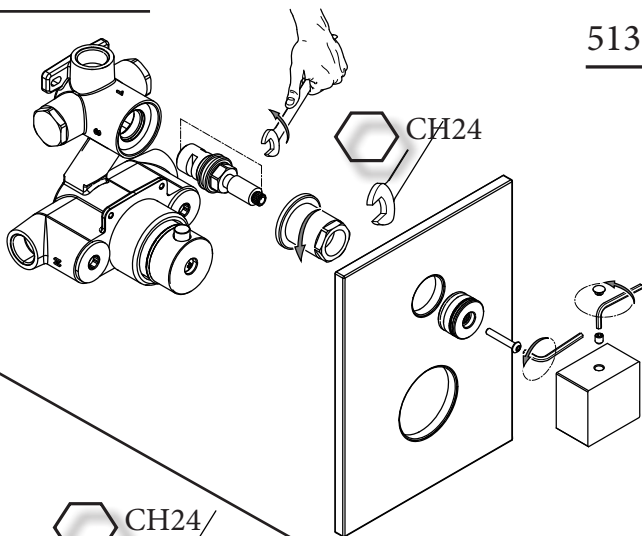
513

518

519

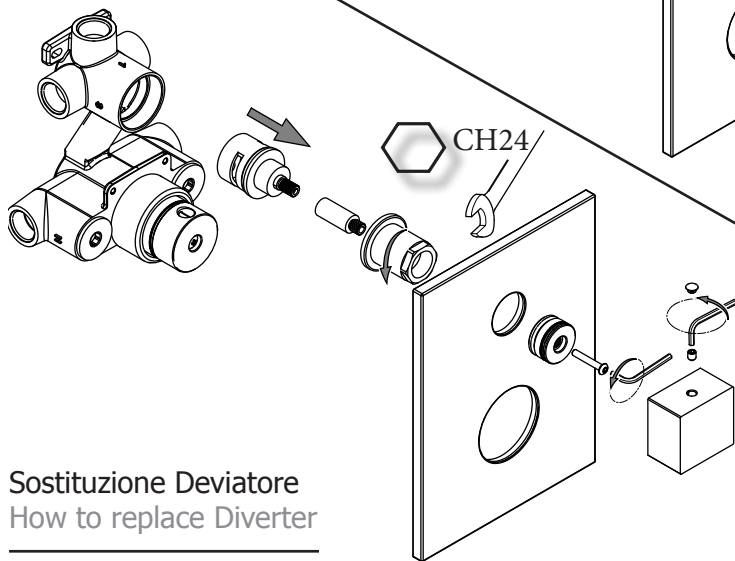
**b**

# Sostituzione Vitone Ceramico How to replace Ceramic Disc Valve



513

**c**



# Sostituzione Deviatore How to replace Diverter

518

519