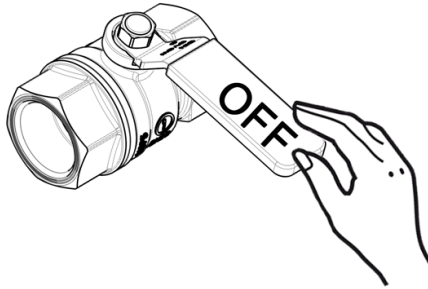


010..
014..
015..
510..
514..

1

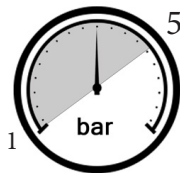
Montaggio Assembly



$65 \pm 5^{\circ}\text{C}$



$15 \pm 5^{\circ}\text{C}$

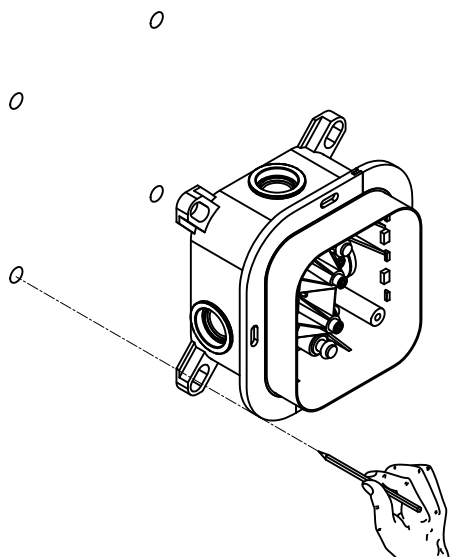


MIN - MAX



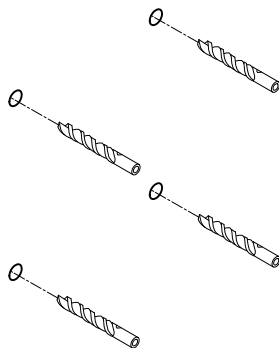
OK

2 a

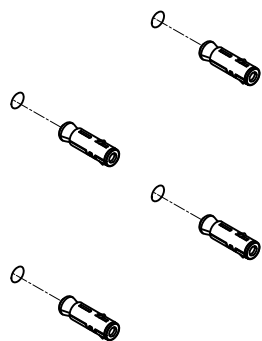


b

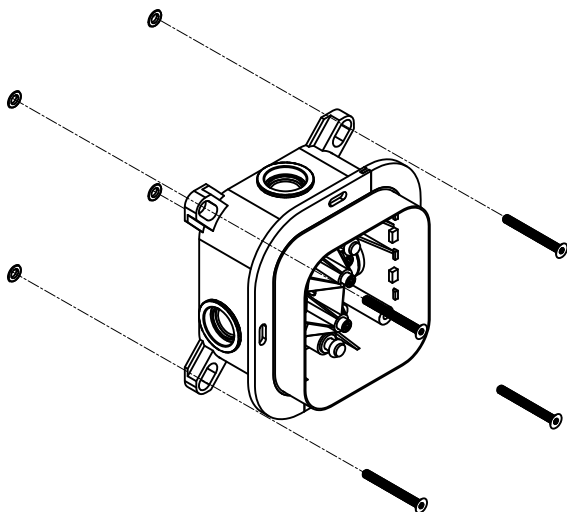
- 010
- 014
- 015
- 510
- 514



c

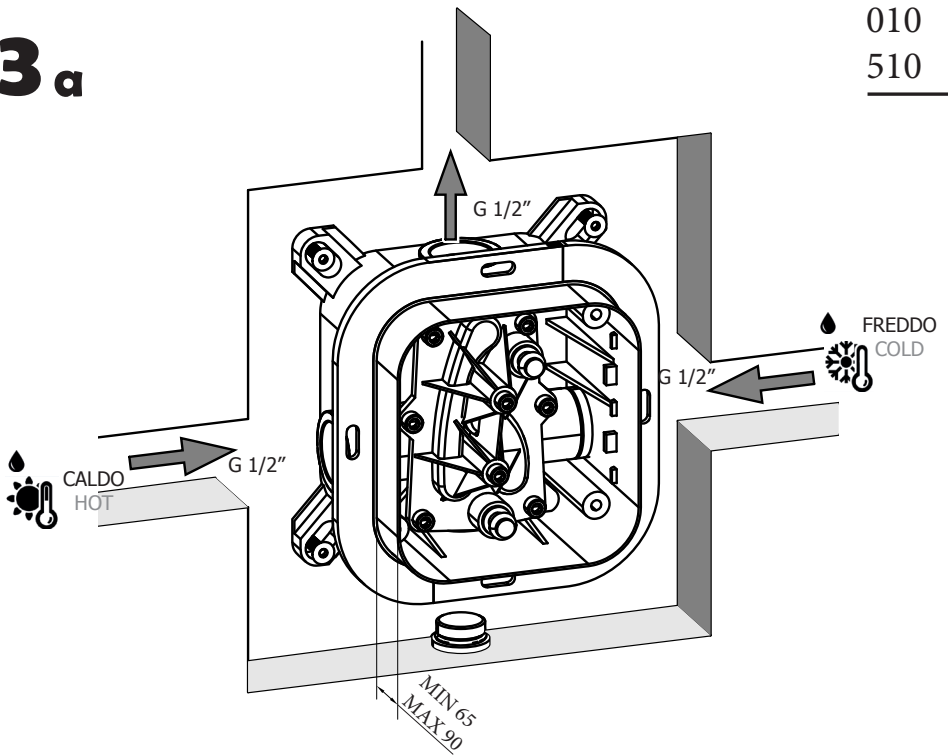


d



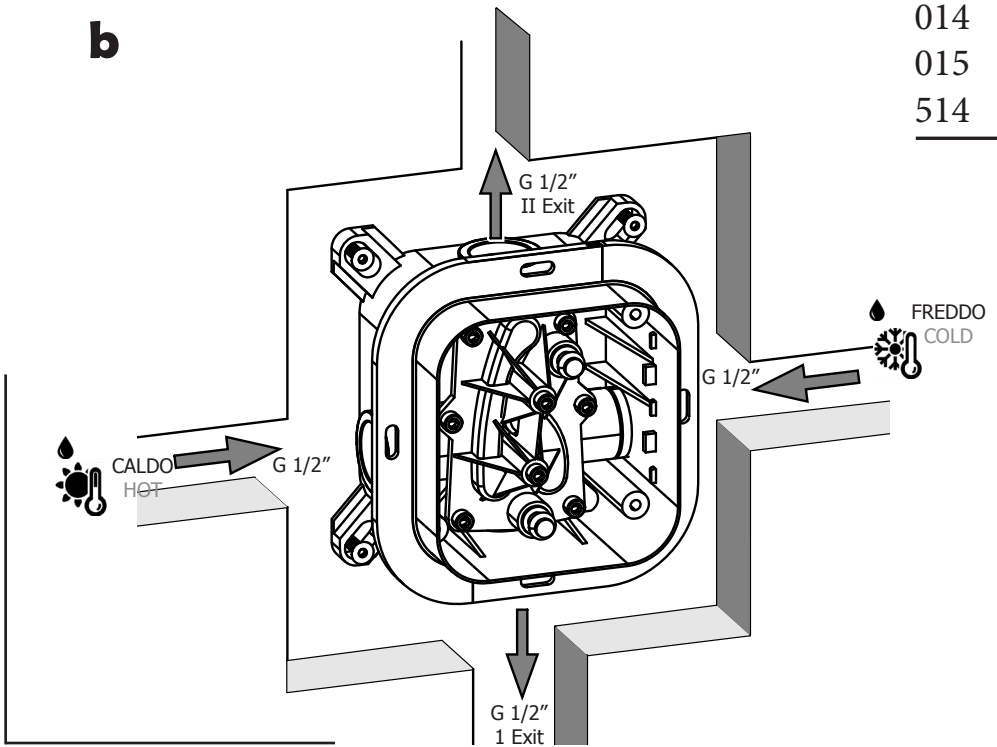
3 a

010
510

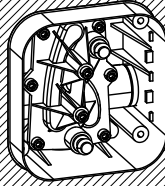


b

014
015
514

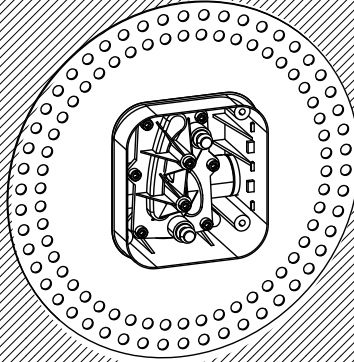


4

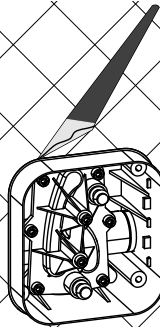


010
014
015
510
514

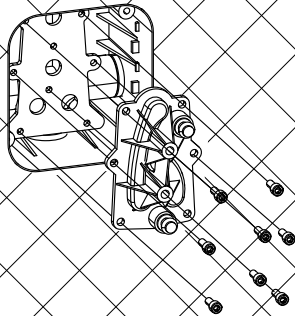
5



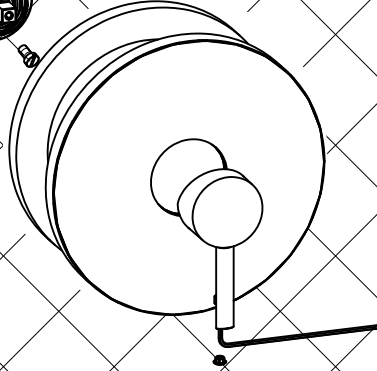
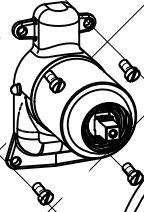
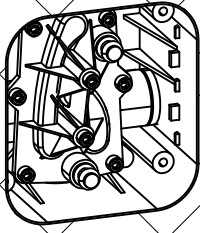
6



7

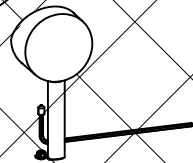
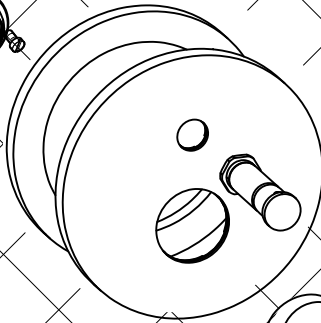
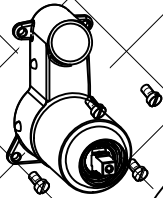
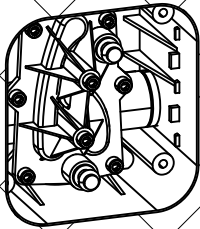


a 08



010
510

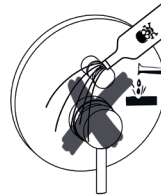
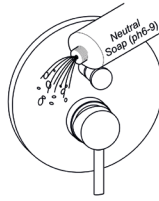
b



014
015
514

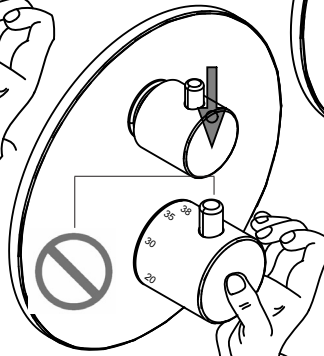
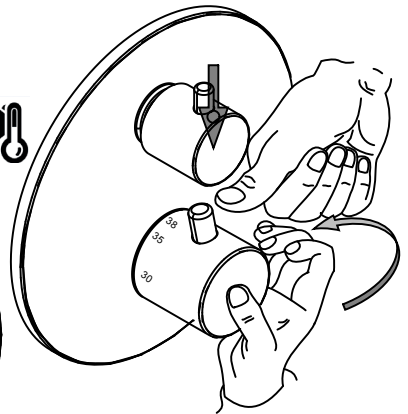
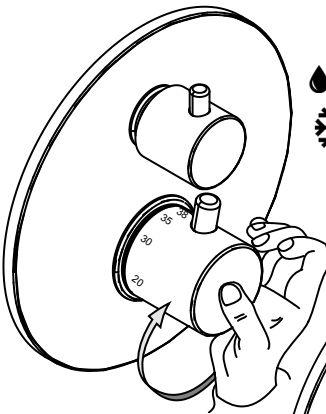
M

Manutenzione Service



R

Regolazione temperatura Temperature setting

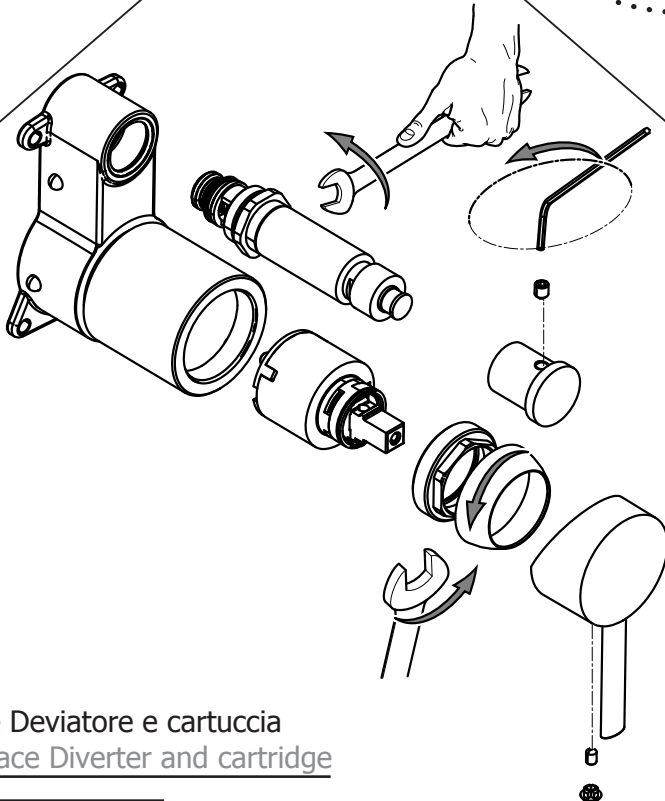
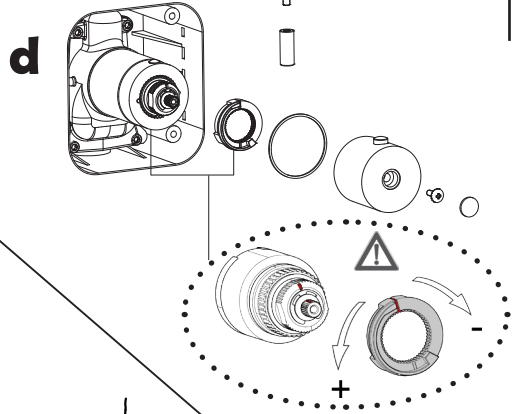
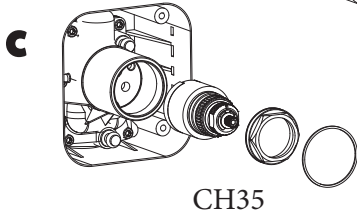
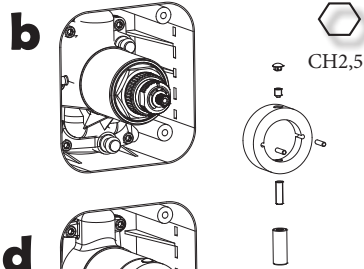
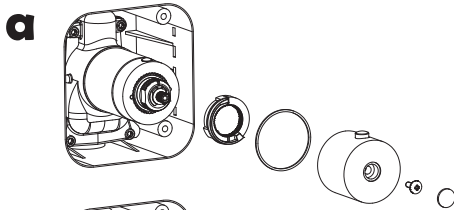




Sostituzione Cartuccia termostatica

How to replace thermostatic cartridge

010
014
015
510
514



Sostituzione Deviatore e cartuccia

How to replace Diverter and cartridge

010
014
015
510
514