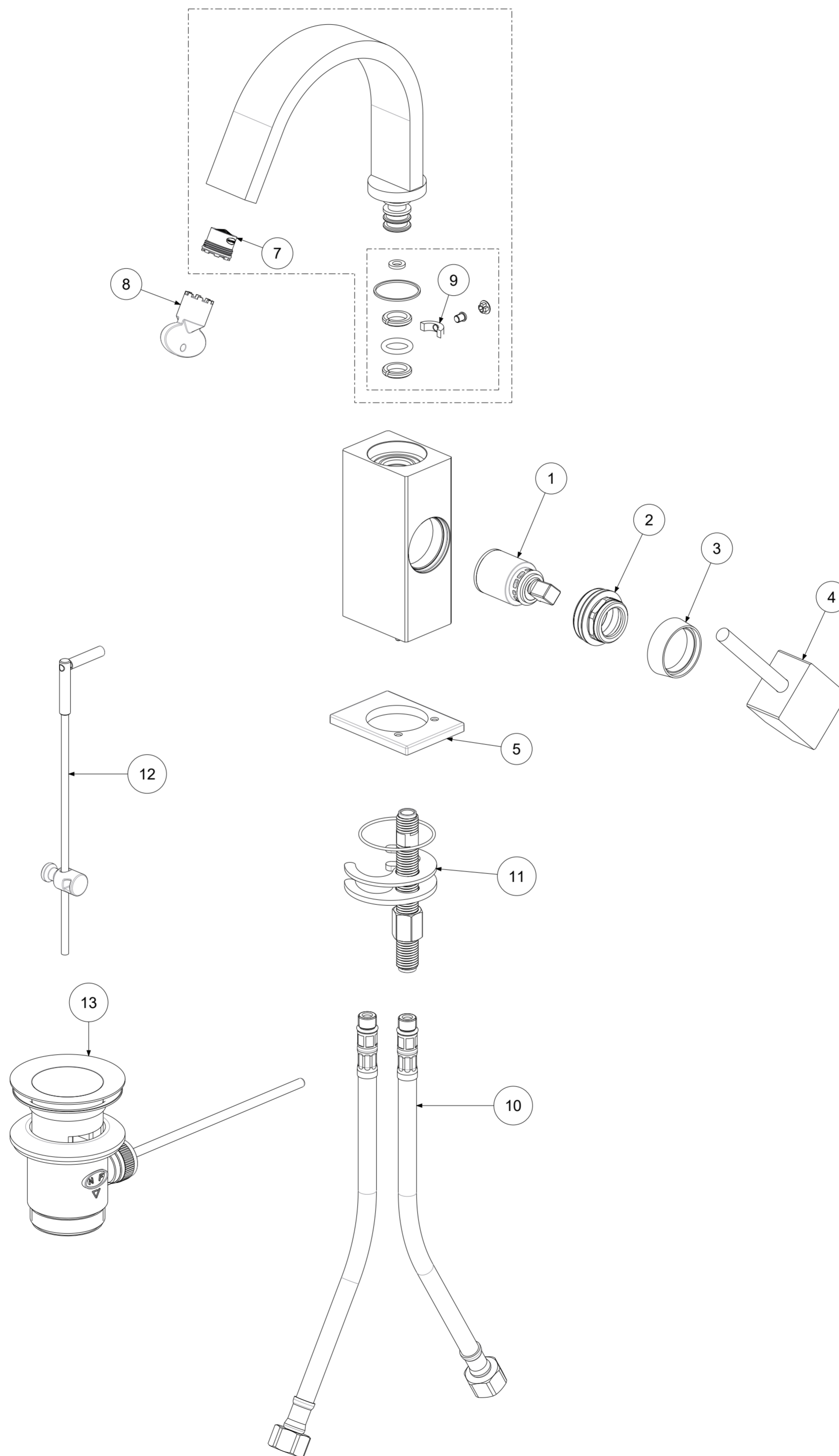



P Item	CODICE Code	DESCRIZIONE Designation
1	ZA91140	Cartuccia completa Ø25mm
2	ZGHI011	Ghiera fermacartuccia M30x1
3	ZCAP062..	Cappuccio sottoleva metallo
4	ZLEV101..	Leva comp. mod.ASTA
5	ZBAS053..	Basetta 55 x 40
6	ZCAN079	Canna piatta con aeratore
7	ZAER050	Aeratore a scomparsa + chiavetta per Level/Domino/doccia SY285
8	ZACC343	Chiavetta per aeratore
9	ZSET096	Set OR e fissaggio per canna
10	ZFLX001..	Set flex inox 3/8" cm.35 c/guar.
11	ZFIS049	Set fissaggio
12	ZAST038..	Asta scarico completa
13	ZSCA002..	Scarico normale 1"1/4G



	APPROVATO: Approved:		A2	SCALA Scale	0,500	MATERIALE Material	VARI
	DISEGNATO: Design:	Bertoli	07/08/2020	UNITA' Unit	mm	SERIE Range	LEVEL
		DESCRIZIONE - Description: Misc.bidet girevole S/A 1"1/4 c/piatta leva Asta LEVEL Bidet mixer with 1"1/4G pop up waste - Asta handle					
FOGLIO - Sheet:		Ricambi	CODICE - Part Number:		LEA837CR		