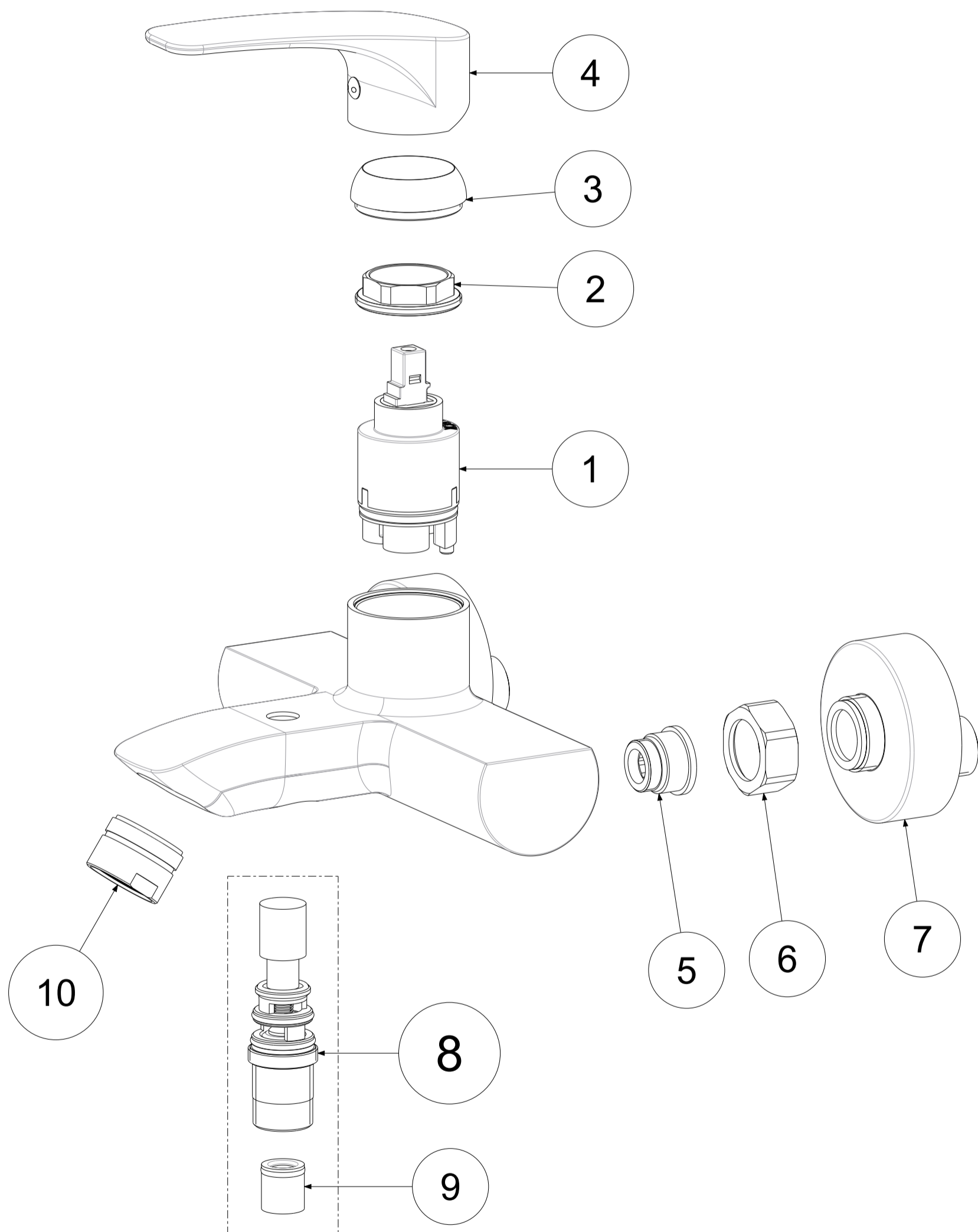


P Item	CODICE Code	DESCRIZIONE Designation
1	ZA91192	Cartuccia completa Ø35 con distributore
2	ZGHI003	Ghiera fermacartuccia
3	ZCAP010..	Cappuccio sottoleva in ABS
4	ZLEV186..	Leva completa LIME
5	ZSED032..	Sede per miscelatori a parete
6	ZCAL024...	Calotta G3/4 per LIME/BLU 022 - 161 - 168
7	ZECC029..	Eccentrico con rosone 1/2"x3/4"
8	ZDEV088..V	Deviatore prolungato con valvolina
9	ZACC146	Valvolina antiritorno D.15 mod. normale Lungo
10	ZAER003..	Aeratore 28x1M x vasca



	APPROVATO: Approved:		A3	SCALA Scale	0,650	MATERIALE Material	VARI
	DISEGNATO: Design:	Giampani	24/07/2019	UNITA' Unit	mm	SERIE Range	LIME
							
DESCRIZIONE - Description:							
Miscelatore vasca senza duplex LIME Bath/shower mixer with diverter							
FOGLIO - Sheet:		Ricambi	CODICE - Part Number:		LM022CR		