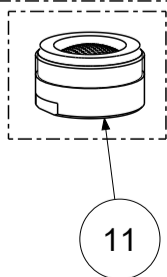
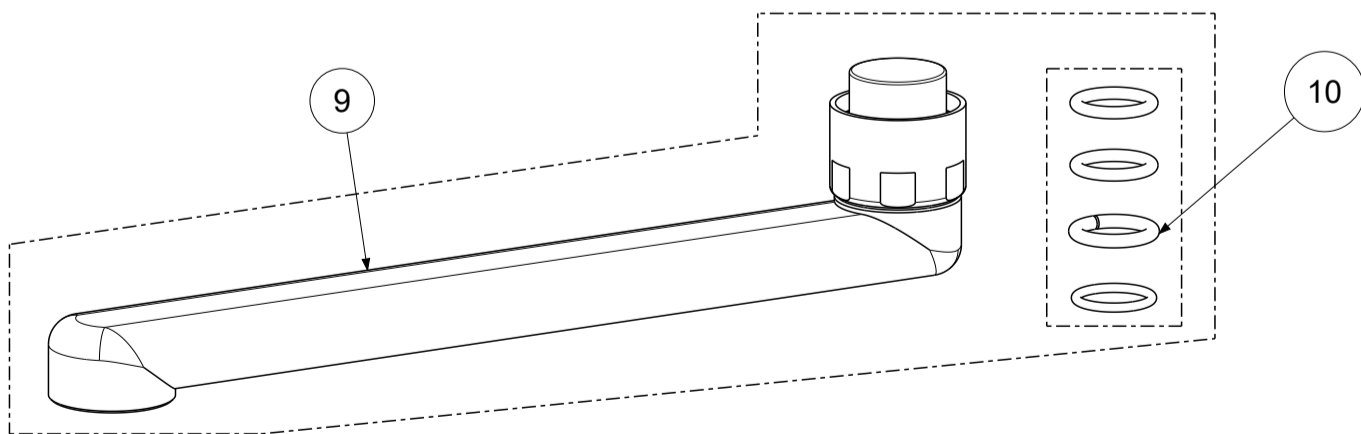
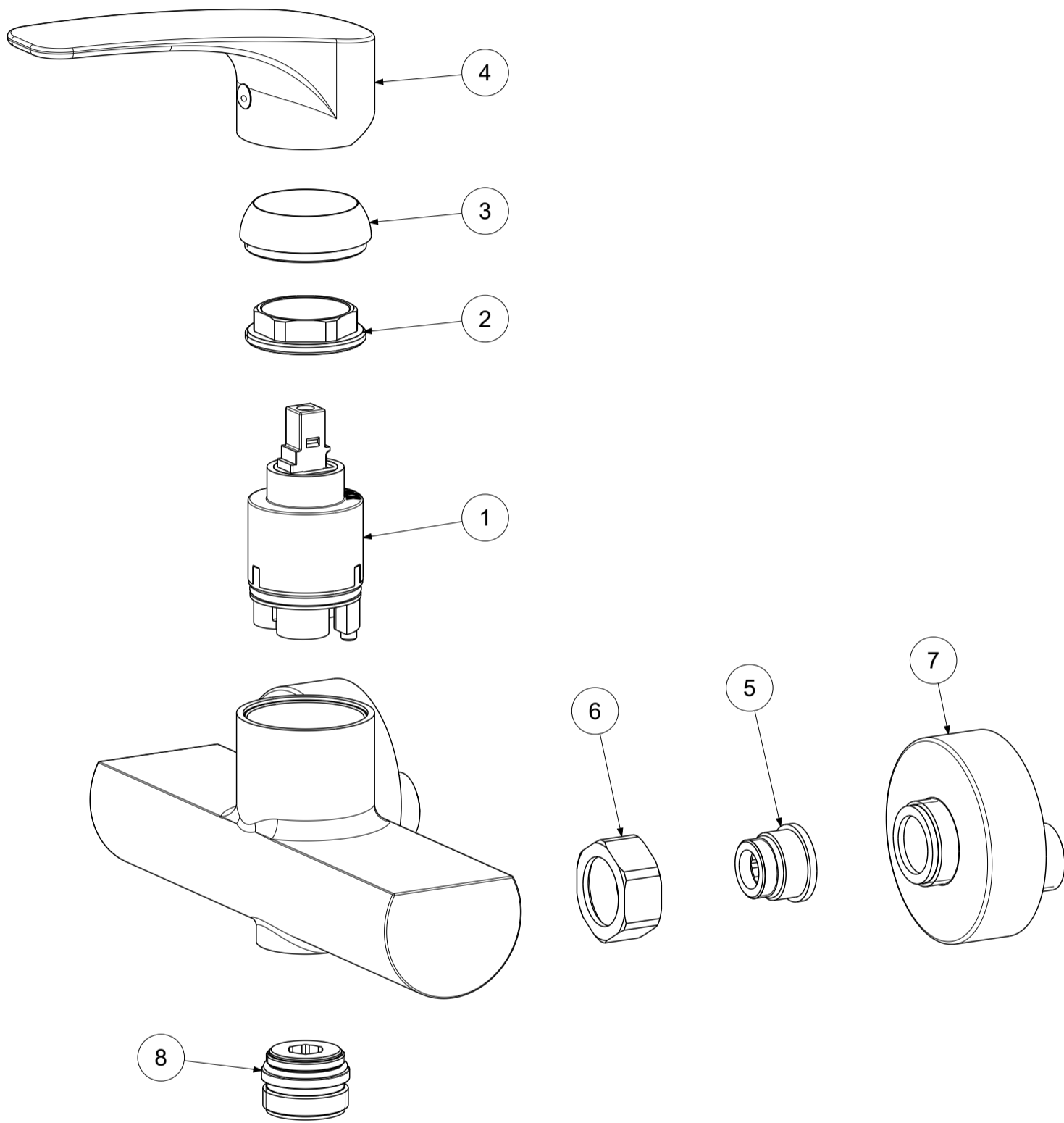


P Item	CODICE Code	DESCRIZIONE Designation
1	ZA91192	Cartuccia completa Ø35 con distributore
2	ZGHI003	Ghiera fermacartuccia
3	ZCAP010..	Cappuccio sottoleva in ABS
4	ZLEV186..	Leva completa LIME
5	ZSED032..	Sede per miscelatori a parete
6	ZCAL024...	Calotta G3/4 per LIME/BLU 022 - 161 - 168
7	ZECC029..	Eccentrico con rosone 1/2"x3/4"
8	ZRAC002..	Raccordo G1/2" con OR
9	ZCANA023..	Canna tubo diritta con aeratore con interasse 200mm
10	ZSET016	Set O.R./anello tagliato
11	ZAER002..	Aeratore 24x1



	APPROVATO: Approved:		A3	SCALA Scale	0,600	MATERIALE Material	VARI
	DISEGNATO: Design:	Giampani	18/09/2020	UNITA' Unit	mm	SERIE Range	LIME
	DESCRIZIONE - Description: Miscelatore lavello a muro LIME Wall sink mixer						
	FOGLIO - Sheet:	RICAMBI	CODICE - Part Number:		LM161CR		