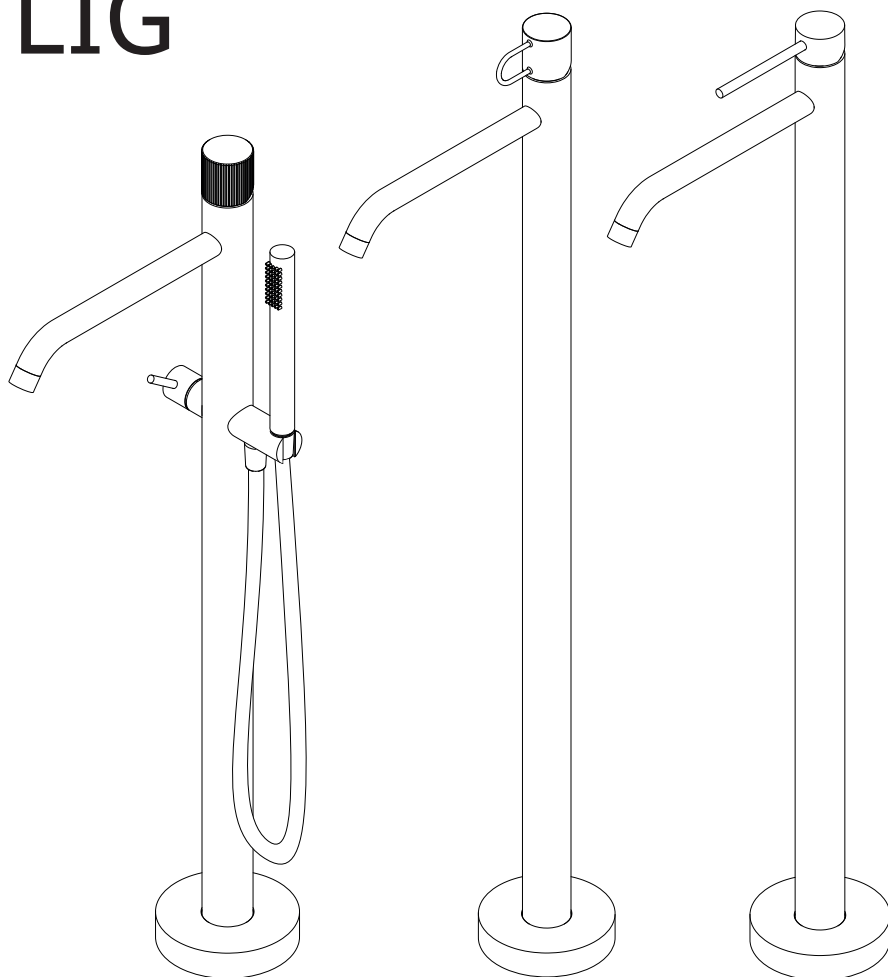


# JO JK LIG

030..

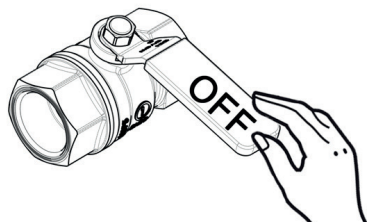
031..

032..



# 1

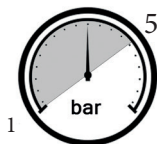
Montaggio  
Assembly



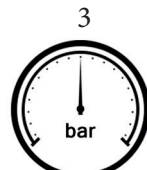
$65 \pm 5^\circ\text{C}$



$15 \pm 5^\circ\text{C}$



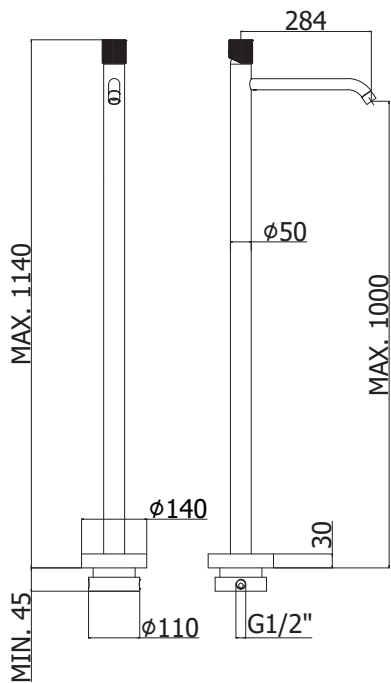
MIN - MAX



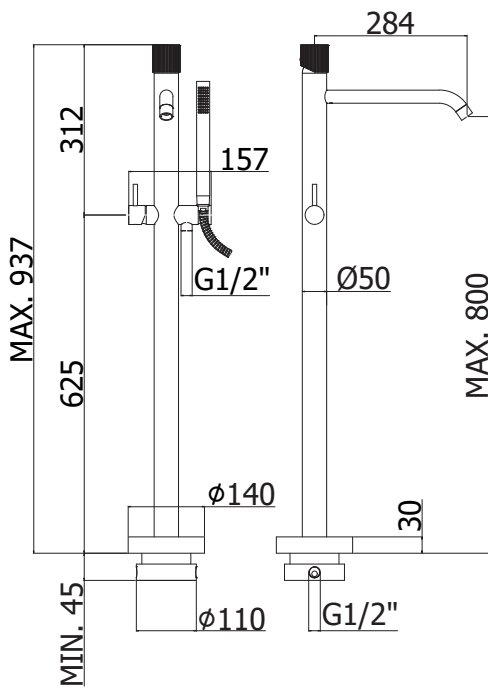
OK

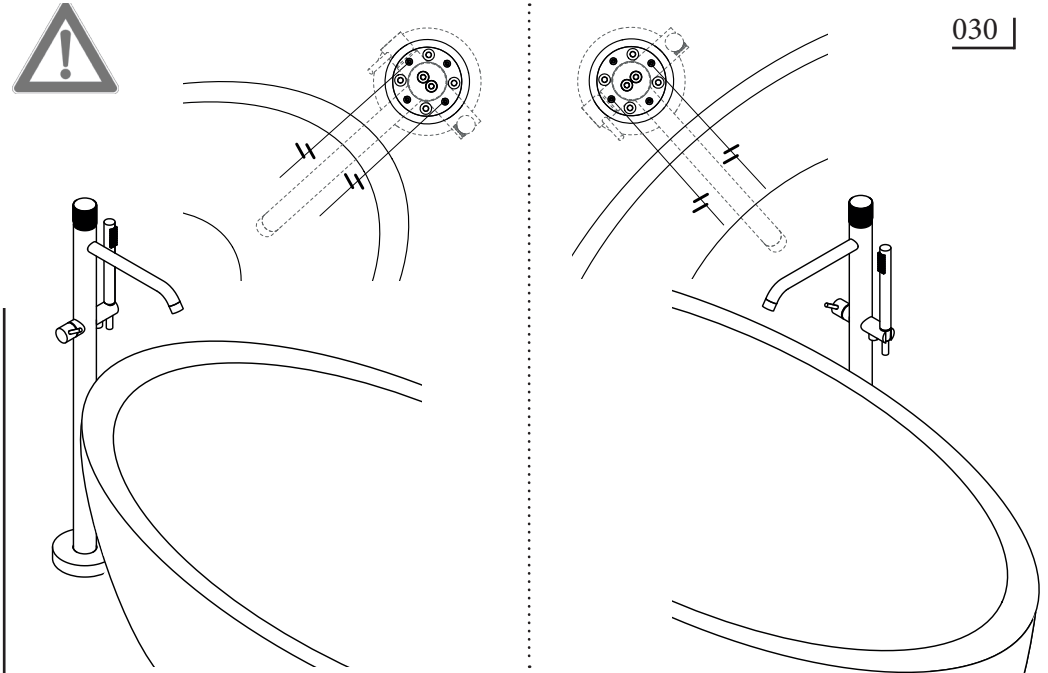
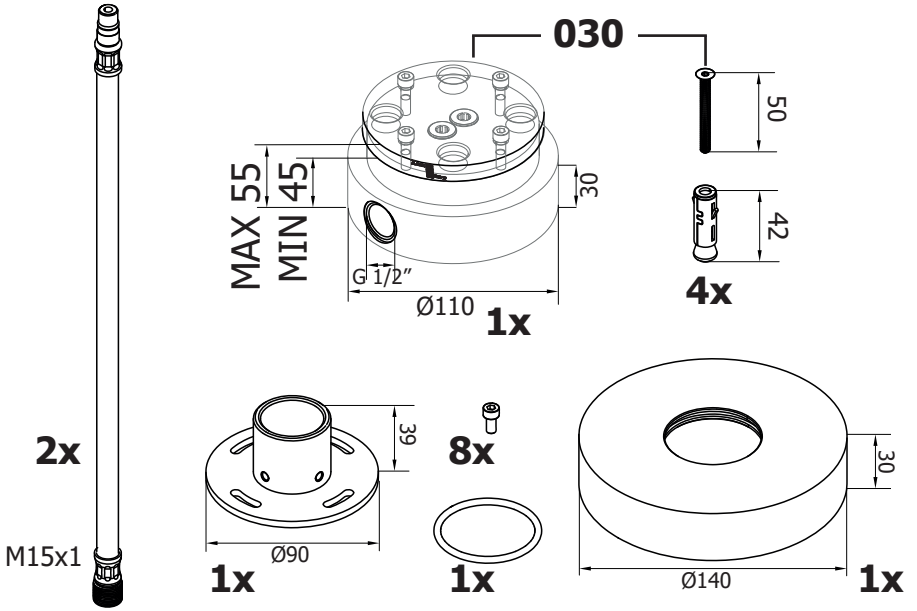
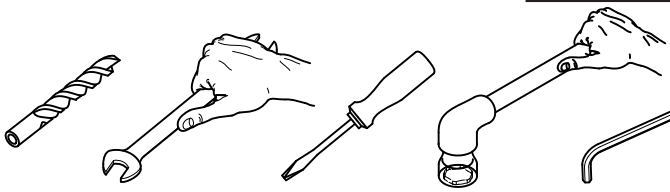
# 2

031



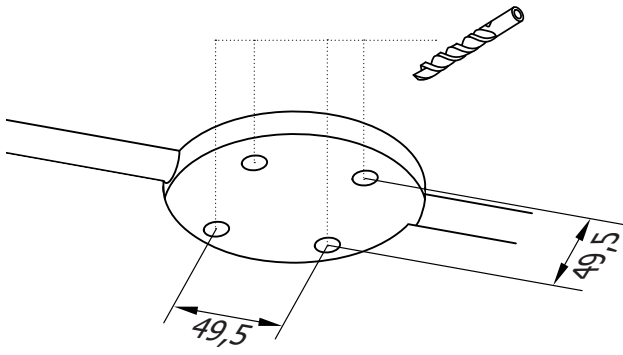
032



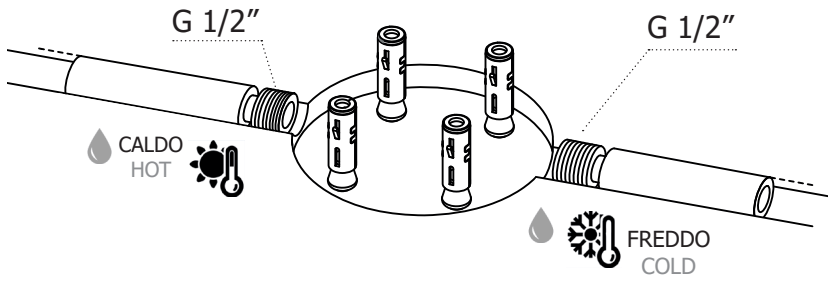


030

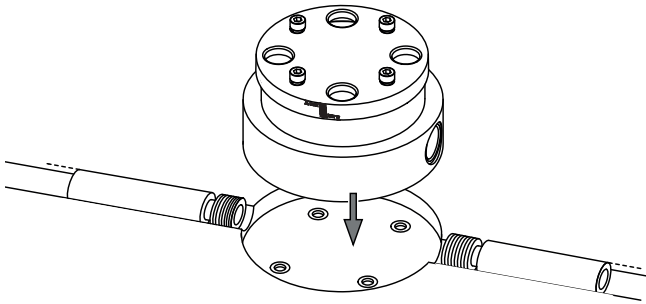
**a**



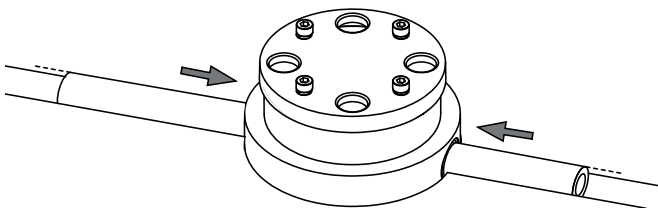
**b**



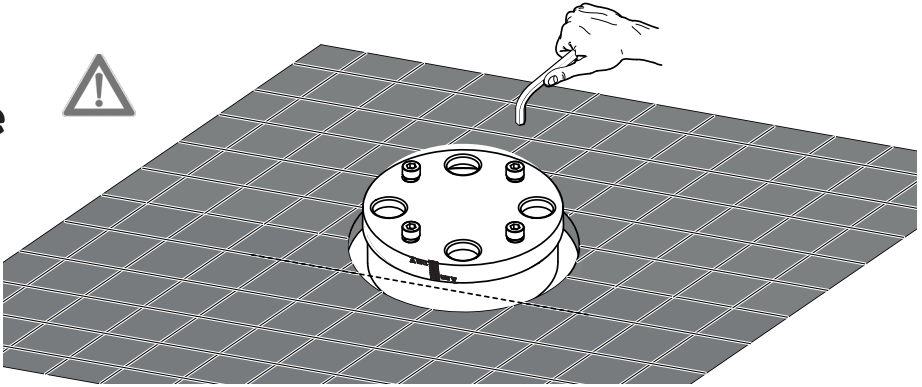
**c**



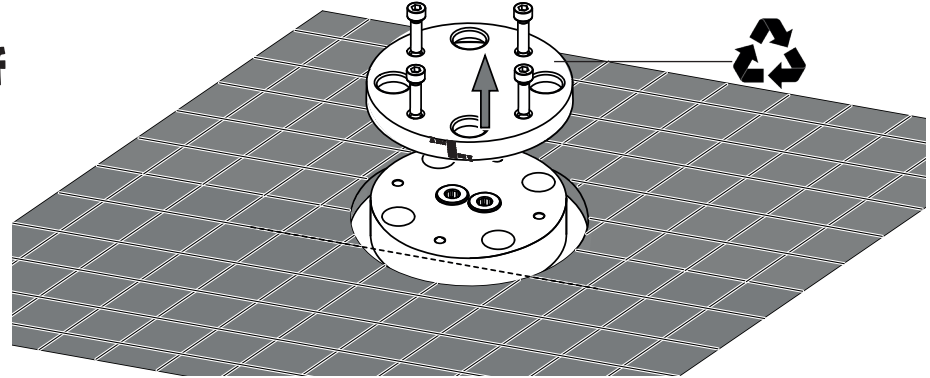
**d**



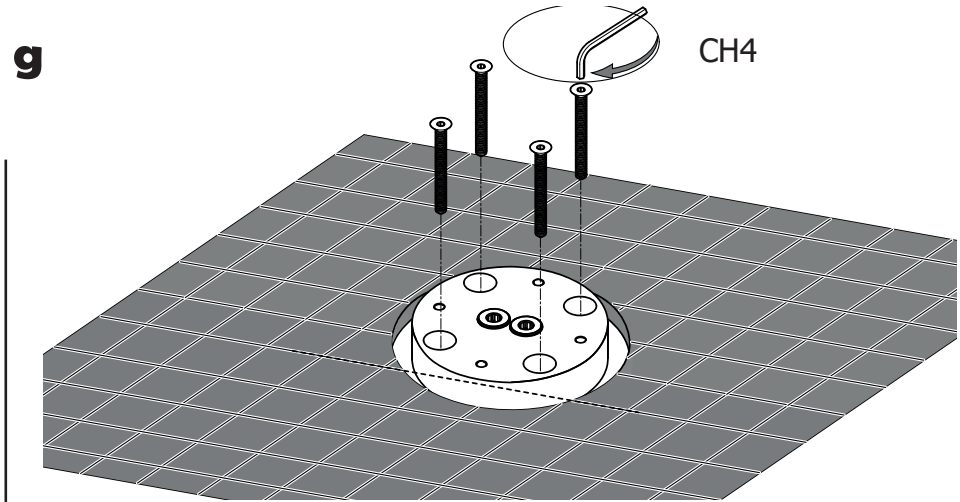
**e**

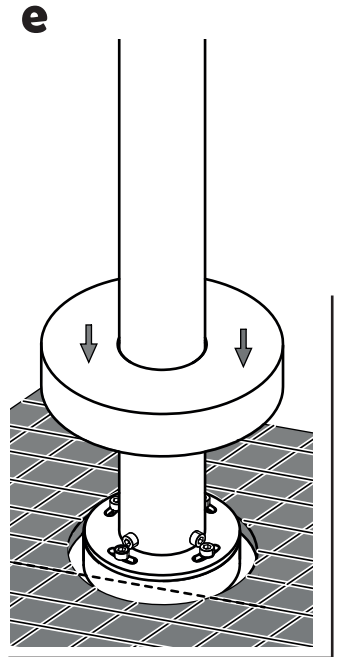
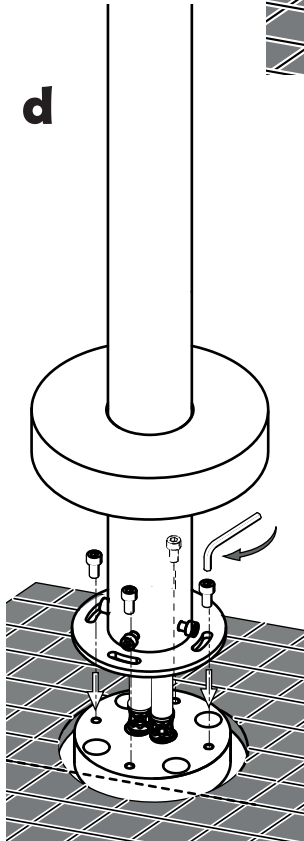
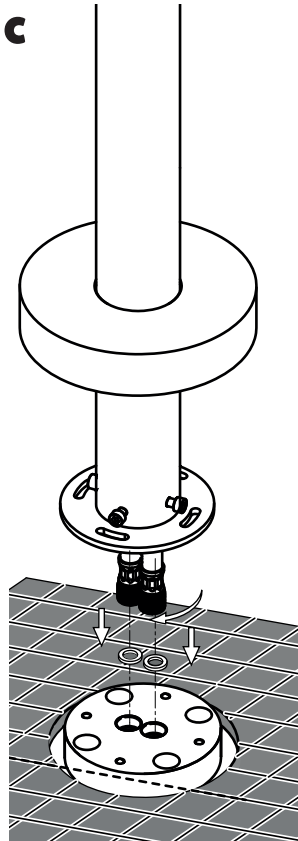
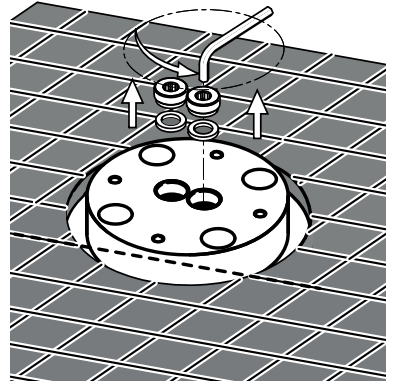
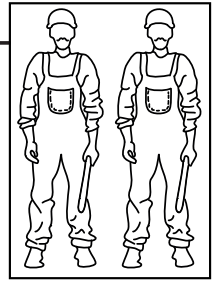
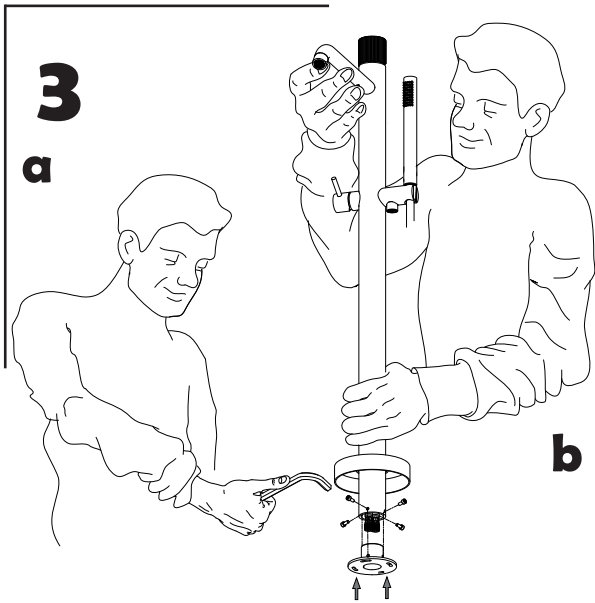


**f**



**g**

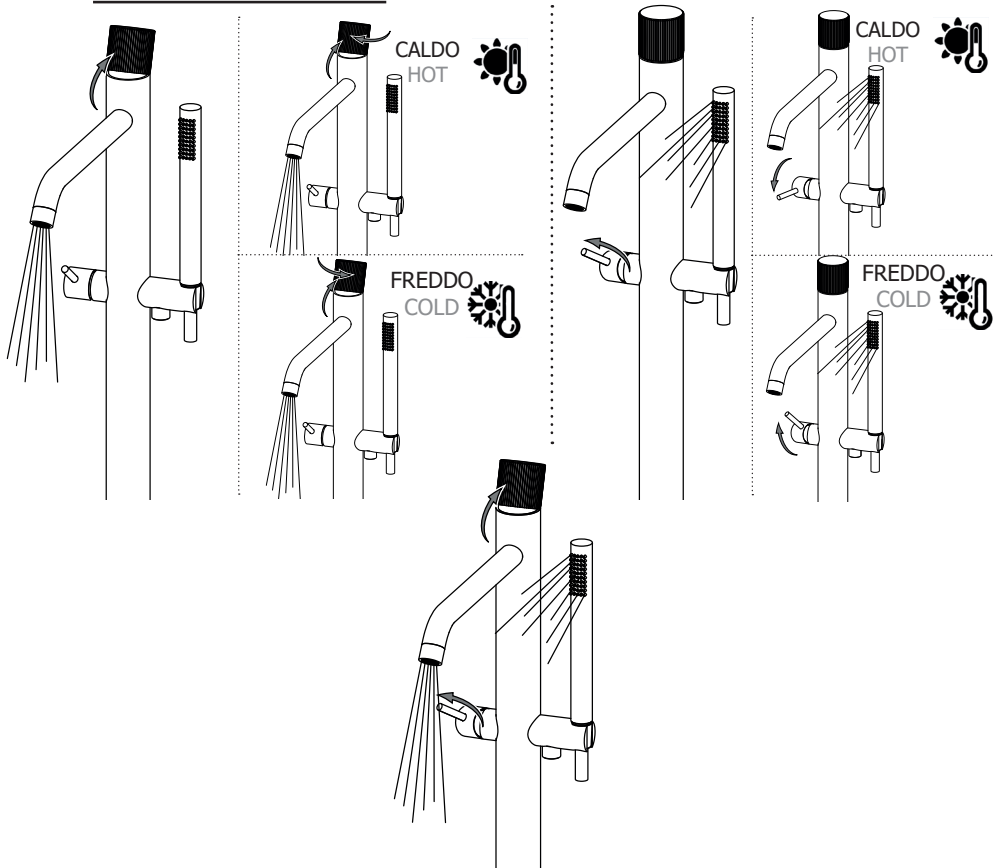




# D Funzionamento deviatore

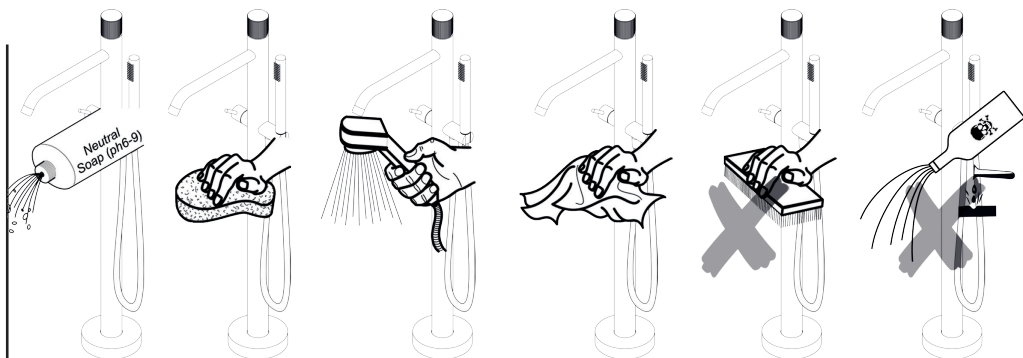
## Diverter working

032



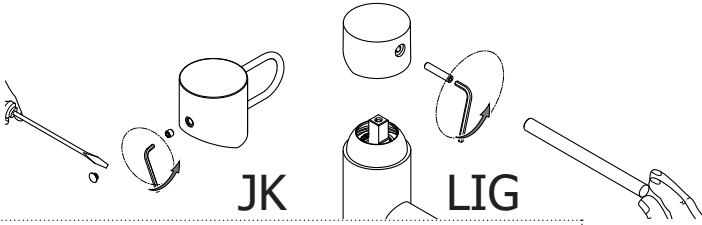
# M Manutenzione

## Service



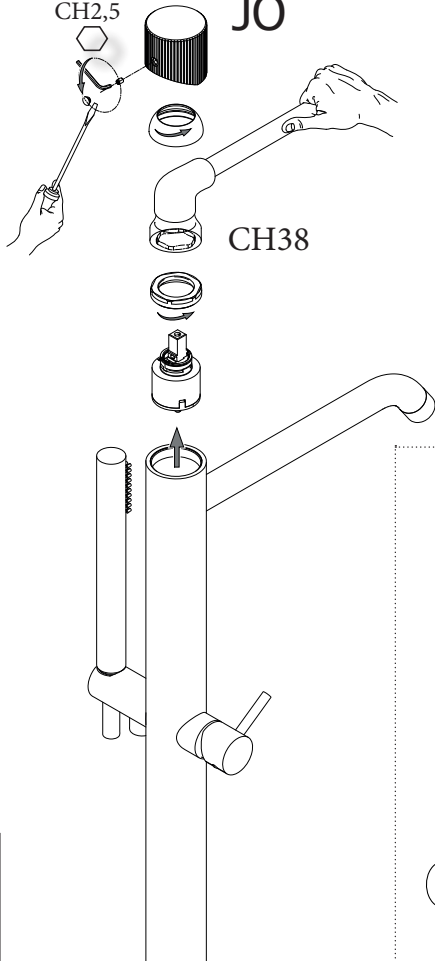


# Sostituzione Cartuccia How to replace Cartridge



JK

LIG



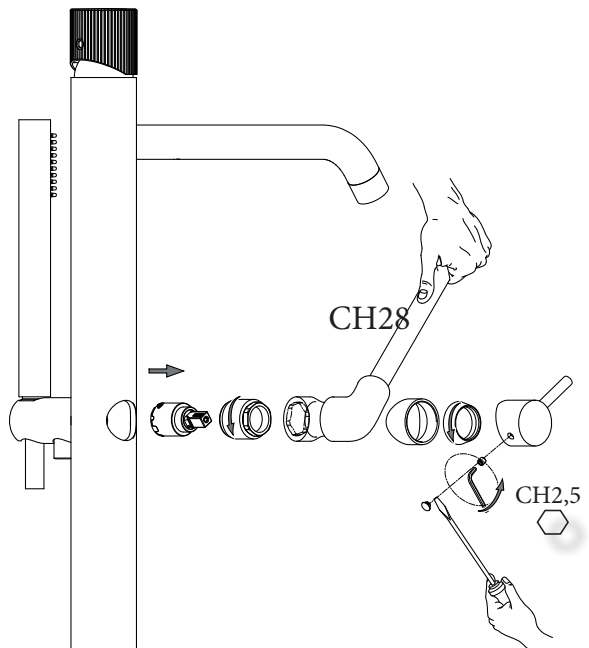
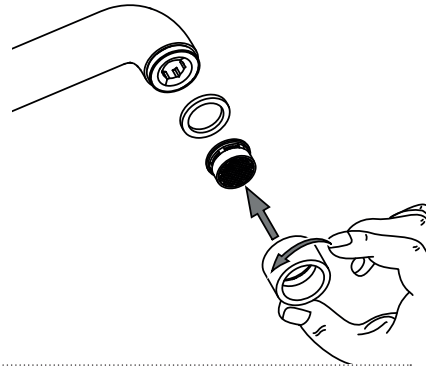
CH2,5

JO

CH38

**c**

# Sostituzione Aeratore How to replace Aerator



CH28

CH2,5

**d**

# Sostituzione Deviatore How to replace Diverter