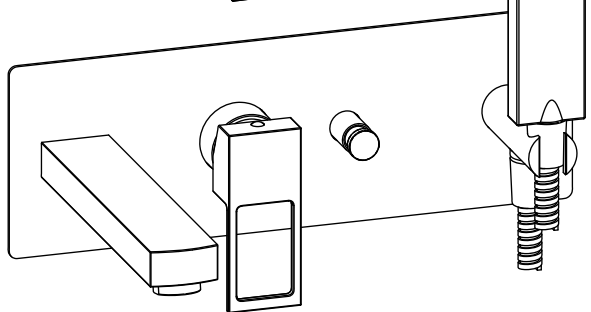
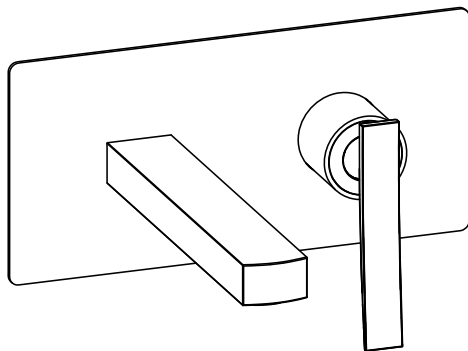
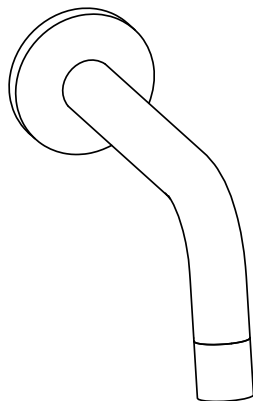
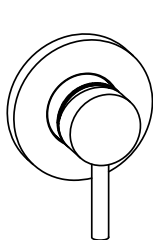


101..M	006..70
104 105 106	007..70
103..M	001..
101..70	100..
103..70	102..
101..-16	



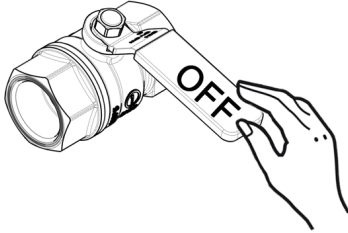
COMPATIBILITY:

- ELY
- TA
- TI
- RO
- LEA
- EL/EF
- BR
- BI
- LIG
- RIN/WS
- CA
- SK
- GR
- RED
- JO
- JK



Montaggio
Assembly

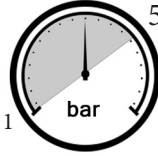
1



$65 \pm 5^\circ\text{C}$



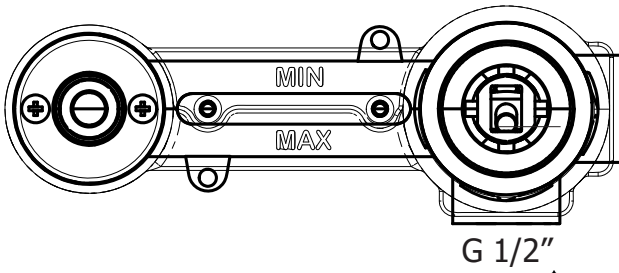
$15 \pm 5^\circ\text{C}$



MIN - MAX



OK



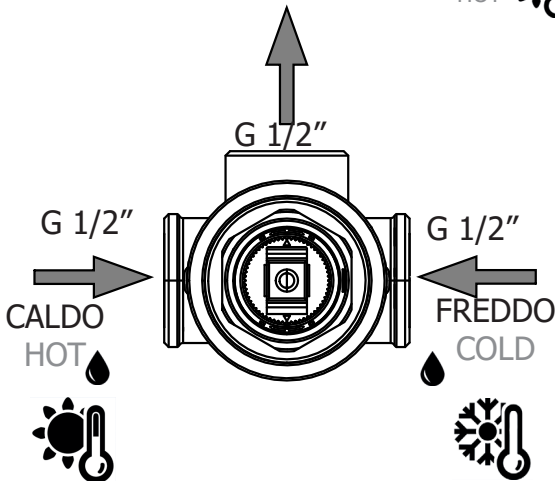
G 1/2"



G 1/2"



101..M
104 105 106
103..M
101..70
103..70
101..-16

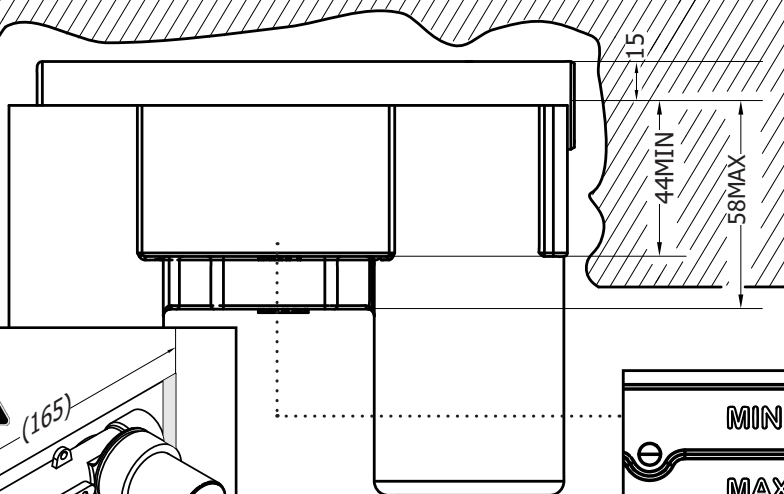
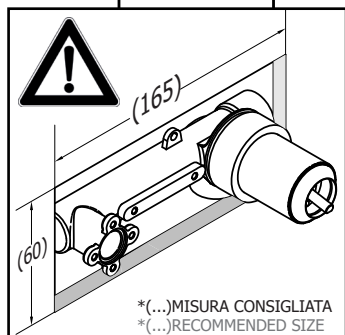


006..70

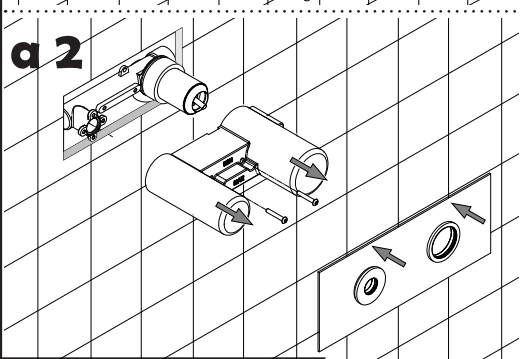
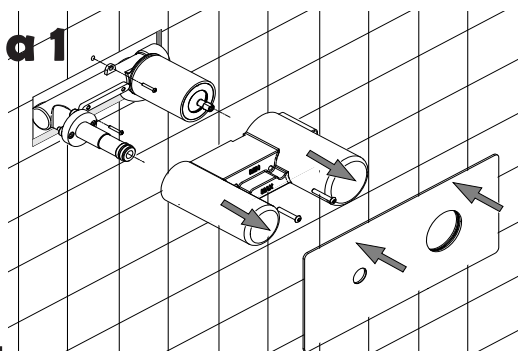
007..70

2
a

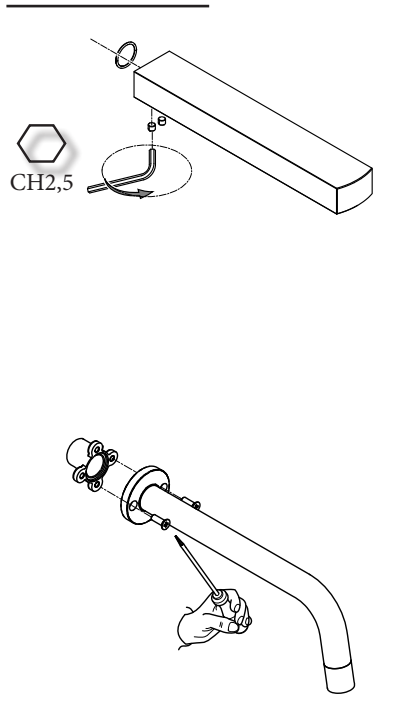
101
103



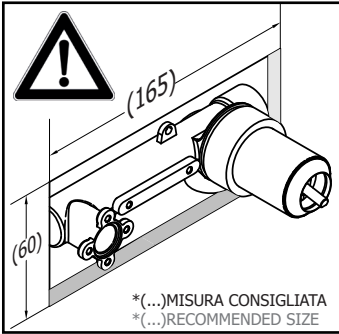
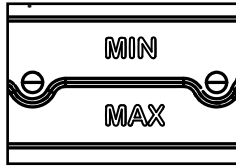
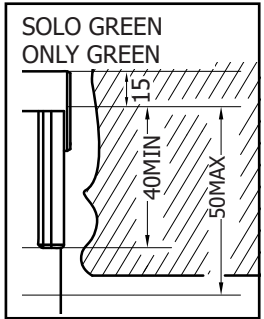
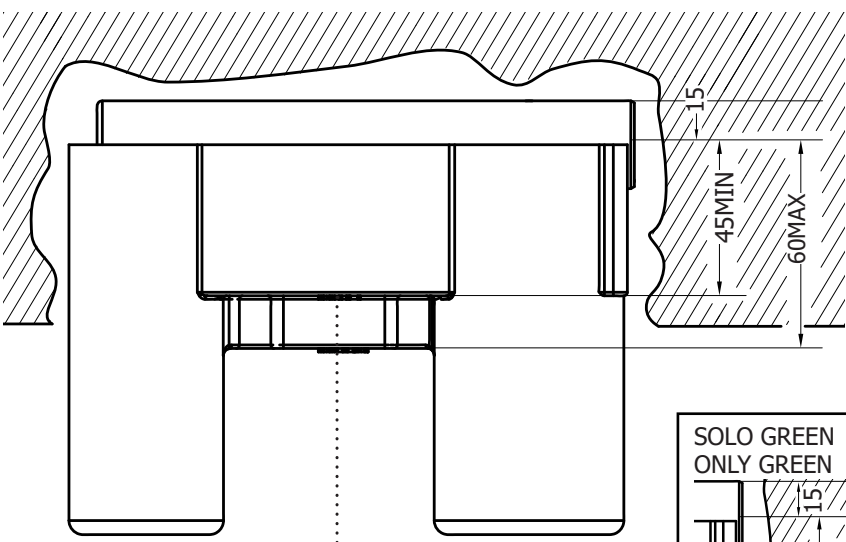
Installazione corpi
Bodies installation



Fissaggio Bocche
Spout Fixing

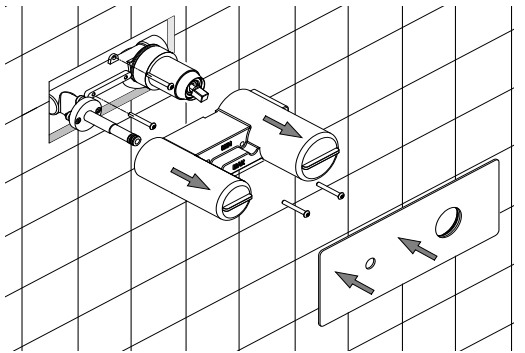


b

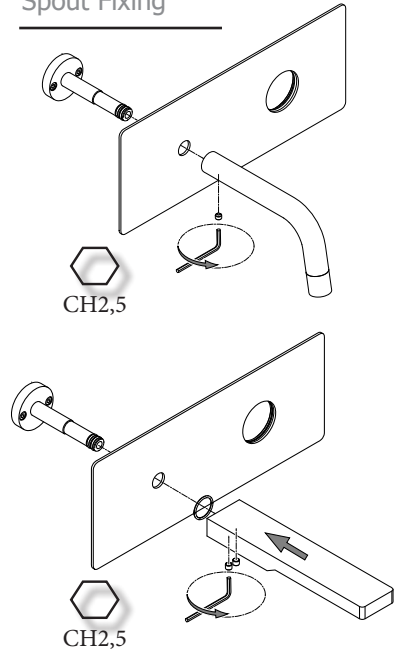


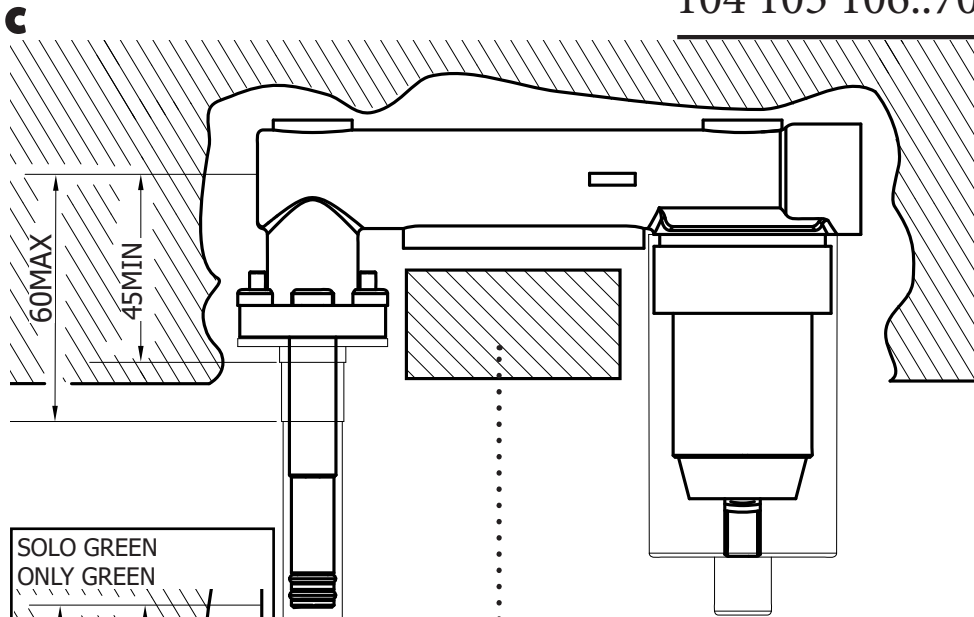
Installazione corpi
Bodies installation

b 1

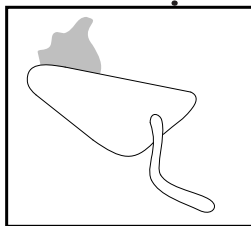
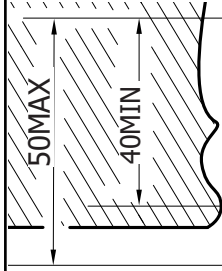


Fissaggio Bocche
Spout Fixing

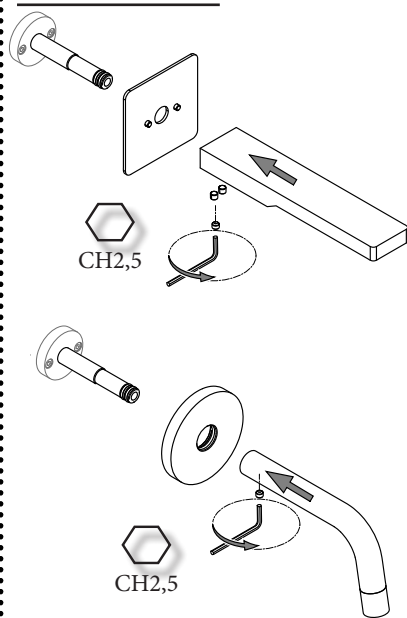




SOLO GREEN
ONLY GREEN

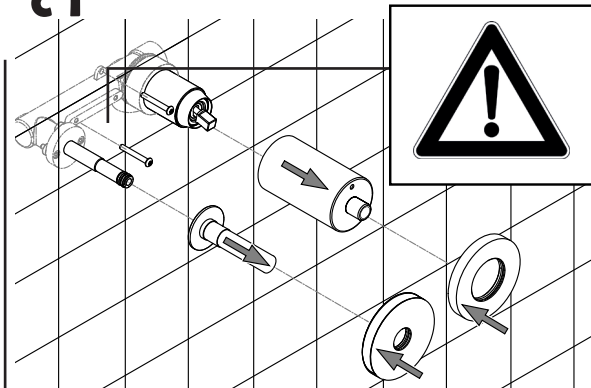


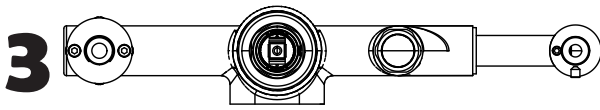
Fissaggio Bocche
Spout Fixing



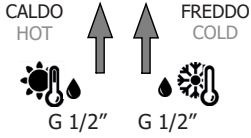
Installazione corpi
Bodies installation

c1

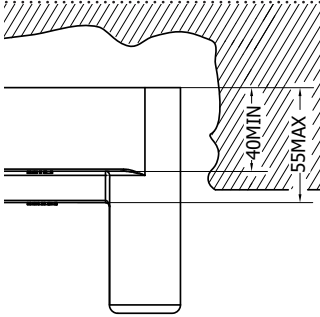




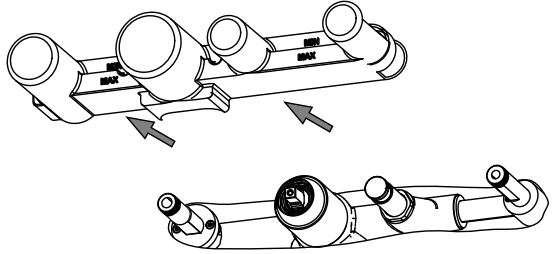
a



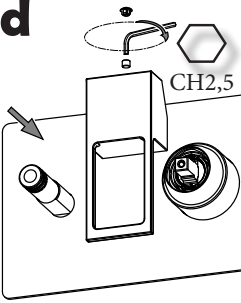
b



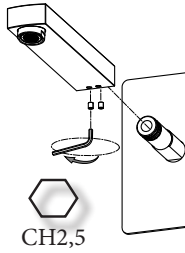
c



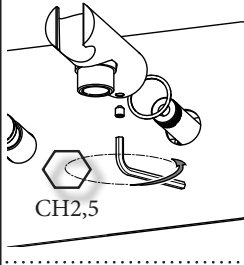
d



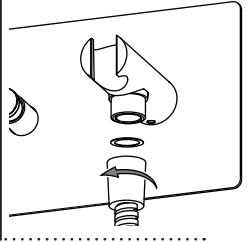
e



f.1

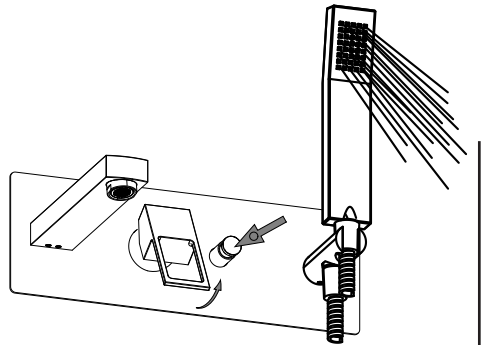
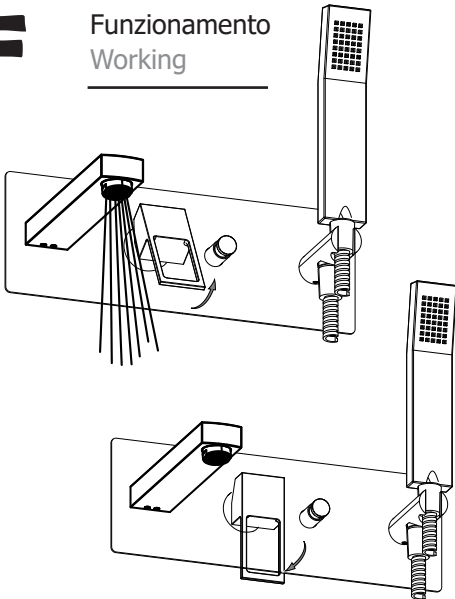


f.2



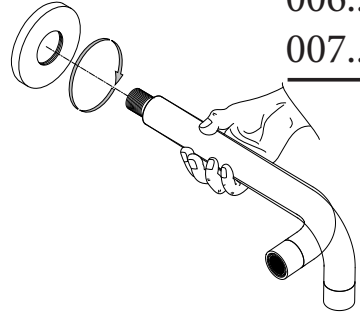
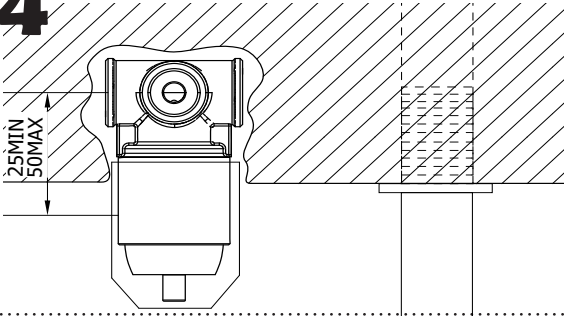
F

Funzionamento
Working



4

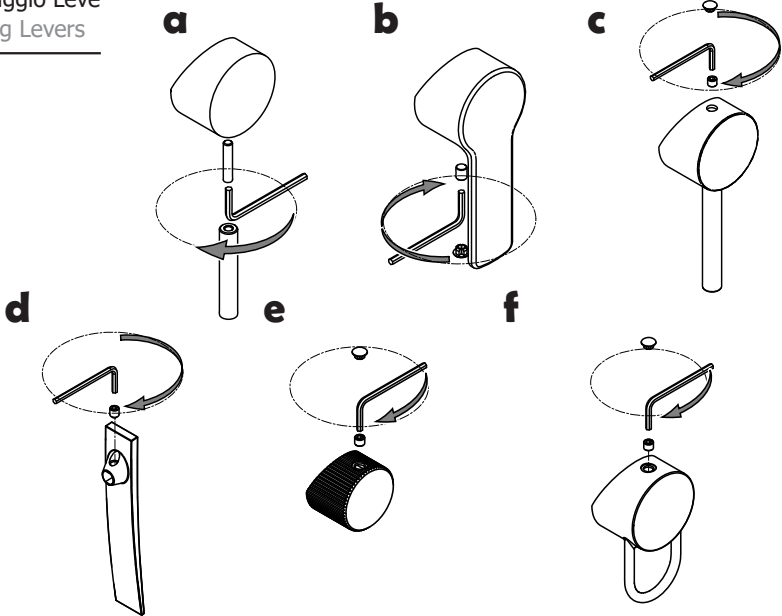
25MIN
50MAX



006..70

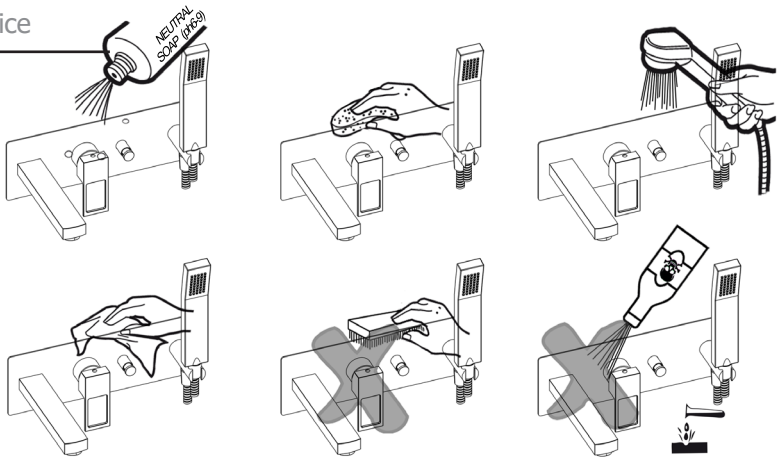
007..70

Fissaggio Leve Fixing Levers



M

Manutenzione Service

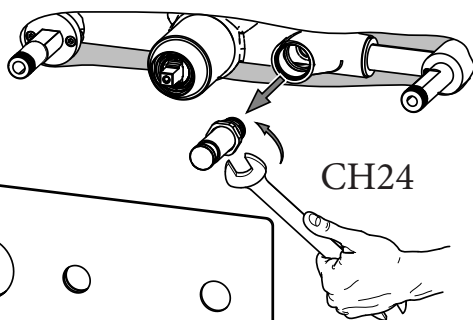
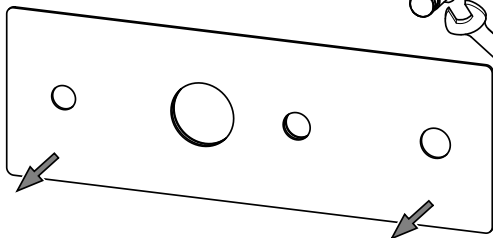
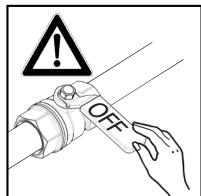


S

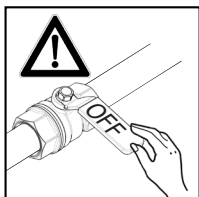
Sostituzione Deviatore

How to replace Diverter

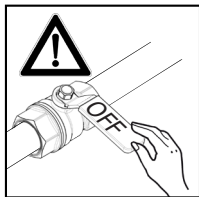
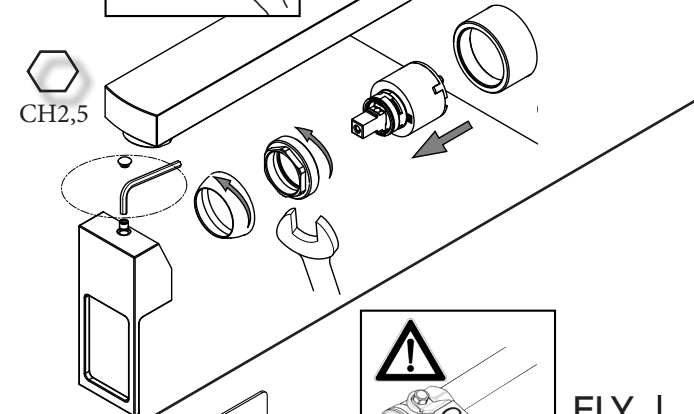
001

a

CH24



CH2,5



ELY

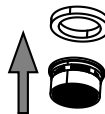
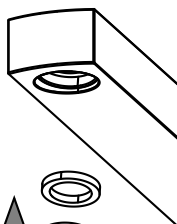
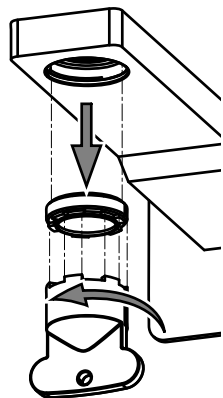
CH24

CH2,5

b

Sostituzione Cartuccia

How to replace Cartridge

**c**

Sostituzione Aeratore

How to replace Aerator