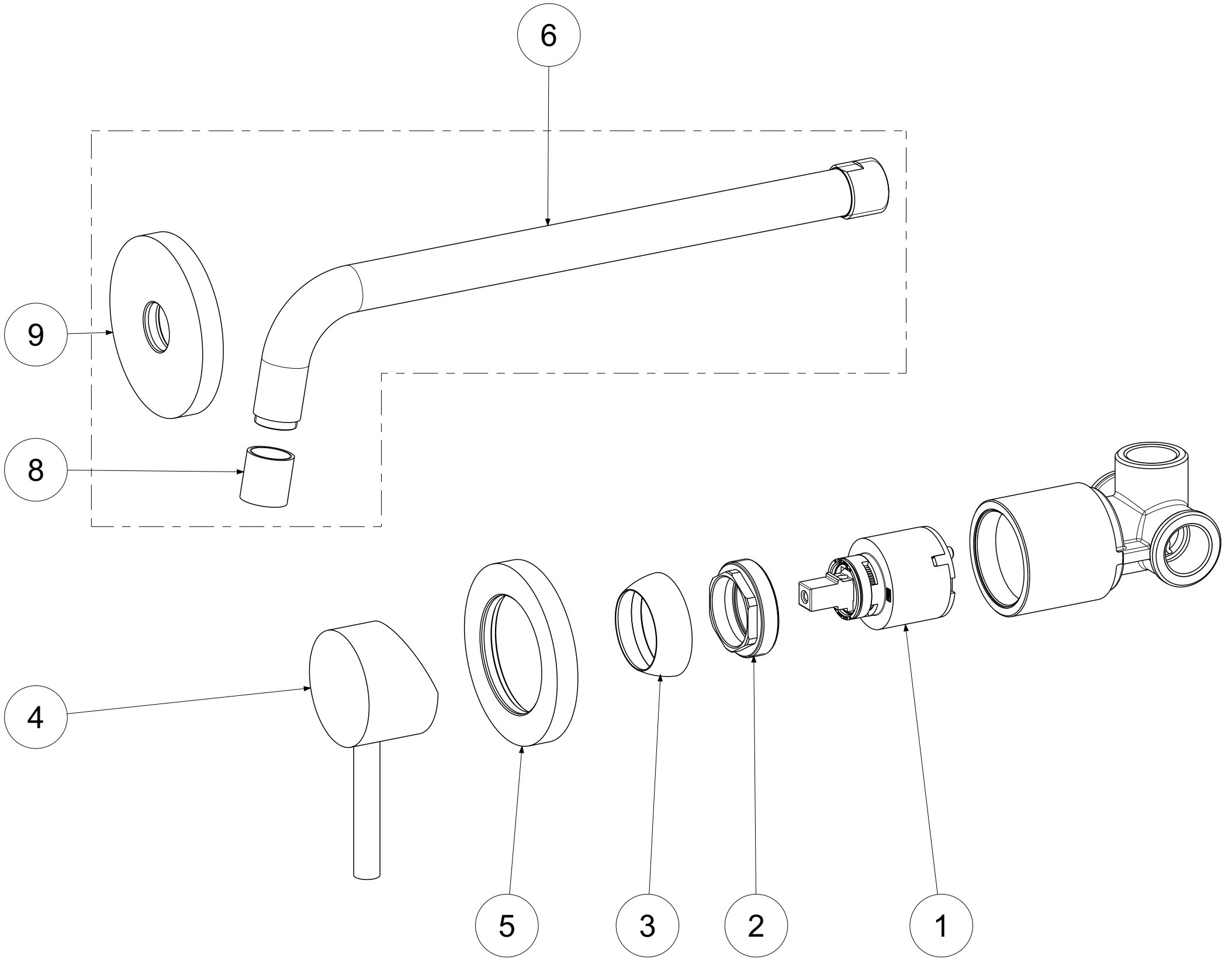


P Item	CODICE Code	DESCRIZIONE Designation
1	ZA91104R	Cartuccia miscelatore D.35 s/distributore CON REGOLAZIONE
2	ZGHI010	Ghiera ferma cartuccia 37 x 1
3	ZCAP034..	Cappuccio sottoleva metallo 37x1
4	ZLEV109..	Leva completa Ø45
5	ZPIA082..	Piastra con guarnizione per miscelatore
6	ZBOC046..	Bocca a muro completa
7	ZBOC093..	Bocca a muro Ø18 l.245mm
8	ZAER052..	Aeratore completo Ø18
9	ZPIA092..	Piastra con guarnizione per bocca



	APPROVATO: Approved:			A3	SCALA Scale	0,600	MATERIALE Material	VARI
	DISEGNATO: Design:	Giampani	25/03/2019		UNITA' Unit	mm	SERIE Range	LIGHT
	DESCRIZIONE - Description:				Misc. incasso c/piastra d.70 con bocca 245 mm c/piastra mm.70 2-hole concealed W.Basin mixer with wall spout L.245mm. with 2 wall round plate			
FOGLIO - Sheet:			Ricambi		CODICE - Part Number:		LIG007CR70	