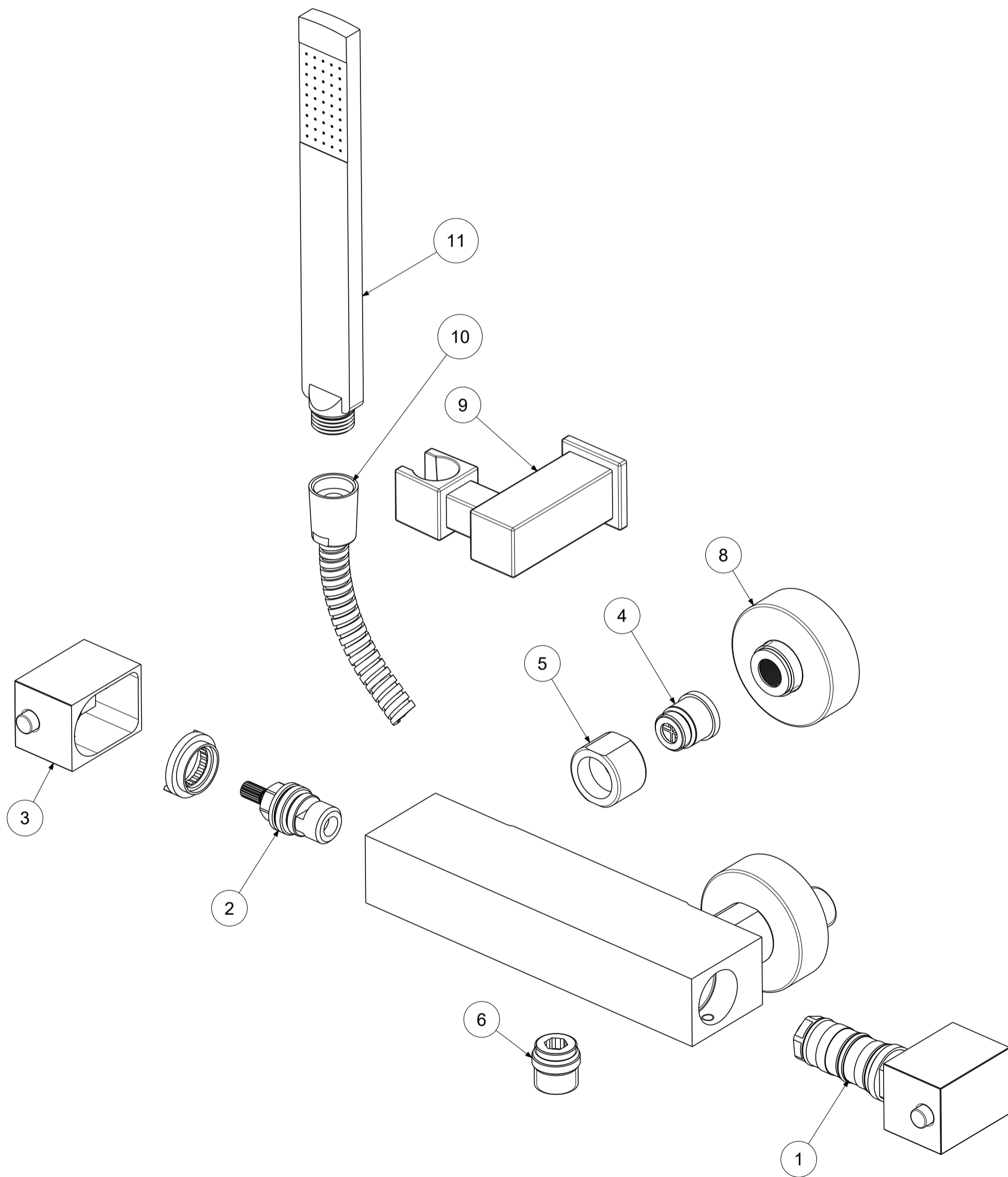


P Item	CODICE Code	DESCRIZIONE Designation
1	ZVIT064..	Cartuccia termostatica con maniglia graduata
2	ZVIT051	Vitone dischi ceramici 90° dx
3	ZMAN120..	Maniglia per vitone a dischi ceramici
4	ZSED028	Sede per miscelatori termostatici con valvolina e anello
5	ZCAL016..	Calotta per miscelatori termostatici
6	ZRAC022..	Raccordo 1/2" con OR
7	ZPLA044CRN	Bottone d.6 cromo Neutro
8	ZECC043..	Eccentrico con rosone per gruppi esterni
9	ZSUP025..	Supporto esterno Level snodato in ABS
10	ZFLO001CR	Flessibile 1500mm doppia aggraffatura e calotta conica
11	ZDOC117..	Doccetta premium completa



	APPROVATO: Approved:		A3	SCALA Scale	0,500	MATERIALE Material	VARIOUS
	DISEGNATO: Design:	Bertoli	07/09/2020	UNITA' Unit	mm	SERIE Range	LEVEL
			DESCRIZIONE - Description: Miscelatore termostatico doccia esterno con supporto a muro snodato Thermostatic shower mixer with ABS joint wall bracket				
FOGLIO - Sheet:		Ricambi	CODICE - Part Number:		LEQ268DCR		