



# CSBETON

## SOLOBLOK ES09

HLADKÝ ČERNÁ

Tento typ zdicích tvárnic je systémem výstavby totožný s prvkem CSBLOK. Prvky mají dutiny, které se prolévají betonovou směsí a jsou opatřeny otvory pro ukládání podélné výztuže. Na rozdíl do CSBLOKu je prvek **SOLOBLOK** opatřen fazetami ze všech pohledových stran. Při stavbě plotu bez spárování tyto fazety dokonale imitují spáru.

### KVALITA PRODUKTU

Betonové prvky **CS-BETON** jsou vyrobeny z kvalitních stavebních materiálů. Důkladná kontrola kvality probíhá v celém cyklu výroby a kombinuje prvky automatizované s kontrolou vizuální. Samozřejmostí je neustálá namátková kontrola denní výroby v podnikové certifikované laboratoři. Častá obměna výrobních forem v kombinaci s dokonalou údržbou výrobních technologií umožňují společně docílit vysokou rozměrovou přesnost. Kritéria stanovená harmonizovanými evropskými normami jsou plněna s velkou rezervou.

### UŽIVATELSKÉ POHODLÍ

Zejména u tvarovek s hladkým povrchem je důležité klást důraz na přesnou výšku výrobku. Díky laserovému měření se nám daří držet výrobní toleranci výšky výrobku přesně v rozmezí hodnot  $+3/-5$  mm v souladu s platnými normami.

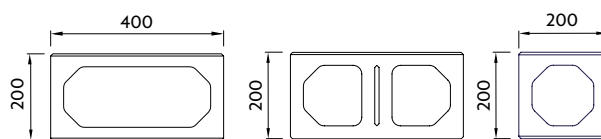
[www.csbeton.cz](http://www.csbeton.cz)

# SOLOBLOK ES09

HLADKÝ OKR

## POVRCH HLADKÝ

Tvarovka má hladký povrch, který nejlépe dovolí vyniknout přirozené textuře betonu.



ukázka prvku

## VARIABILITA POVRCHŮ A BAREV

SOLOBLOK je nabízen v základní šedé barvě a pěti dalších barevných odstínech stejně jako CSBLOK. Prvky lze pro vytvoření různých detailů kombinovat.



ŠEDÁ



ČERVENÁ



HNĚDÁ



OKR



ČERNÁ



JAVOR

# SOLOBLOK ES09

HLADKÝ

## SNADNÁ POKLÁDKA

Díky přesné výšce je práce se SOLOBLOKem opravdu jednoduchá. Tmavší odstíny vyžadují opravdu kvalitní a čistou kladečskou práci, aby se zamezilo zašpinění pohledové strany.

## PEVNOST A MRAZUVZDORNOST

Mezi základní vlastnosti kvalitních betonových prvků patří zejména vysoká pevnost, odolnost proti otěru, mrazuvzdornost a stálobarevnost

SOLOBLOK	MJ	skladebné rozměry mm			počet			
		výška	délka	šířka	vrstv./paleta	ks/vrstv.	m <sup>2</sup> /paleta	bm/paleta
tvárnice	ks	200	400	200	5	12	4,8	-
tvárnice půlka	ks	200	200	200	5	24	4,8	-
stříška - základní kámen	ks	50	460	260	10	8	-	36,8
stříška - půlka	ks	50	230	260	10	16	-	36,8



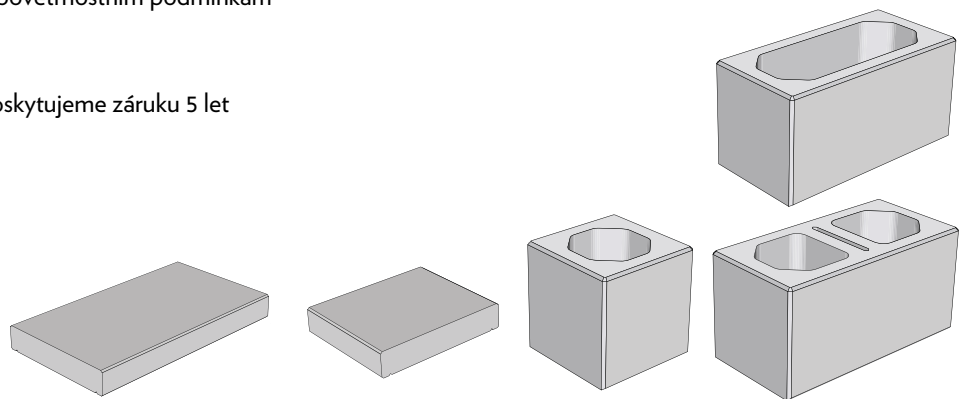
### MRAZUVZDORNOST

vysoká odolnost proti povětrnostním podmínkám



### ZÁRUKA 5 LET

na všechny výrobky poskytujeme záruku 5 let



## PORADENSTVÍ TECHNICKÁ PODPORA

Náš tým vyškolených pracovníků s dlouholetou praxí rád zodpoví všechny vaše dotazy a navrhne nejlepší řešení právě pro váš projekt. Neváhejte nás kontaktovat. Poradíme vám jaký materiál vybrat, jak ho instalovat nebo vám doporučíme nejbližšího prodejce.



**+420 473 030 400**



+420 473 030 400



+420 416 747 179



csbeton@csbeton.cz