

CSB-PALISÁDA LENA DS02

HLADKÝ JAVOR

Palisáda **LENA** má obdélníkový půdorys, který je tvořen kruhovými výsečemi. Z prvků se lehce vytvářejí plynulé půdorysné oblouky a křivky. Díky příčnému průřezu je po osazení zaručeno částečné spolupůsobení prvků mezi sebou, a tím i lepší přenášení zemních tlaků. Palisády lze osazovat jak na délku, tak i na šířku. Palisáda je vhodná pro výstavbu stupňů v terénu a to pro zatravněné i zpevněné plochy se středním zatížením.

KVALITA PRODUKTU

Betonové prvky **CS-BETON** jsou vyrobeny z kvalitních stavebních materiálů. Důkladná kontrola kvality probíhá v celém cyklu výroby a kombinuje prvky automatizované s kontrolou vizuální. Samozřejmostí je neustálá namátková kontrola denní výroby v podnikově certifikované laboratoři. Častá obměna výrobních forem v kombinaci s dokonalou údržbou výrobních technologií umožňují společně docílit vysokou rozměrovou přesnost. Kritéria stanovená harmonizovanými evropskými normami jsou plněna s velkou rezervou.

VYSOKÁ FUNKČNÍ HODNOTA

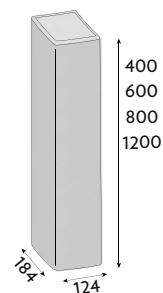
Palisáda **LENA** je určena pro vytváření terénních stupňů jak ve zpevněných, tak i zatravněných plochách. Je tedy skvělým řešením pro realizaci terénních úprav v zahradách umístěných ve svahu či jinak členitém terénu.

CSB-PALISÁDA LENA DS02

HLADKÝ ŠEDÁ

POVRCH HLADKÝ

Čistý, lehce porézní povrch dá vyniknout přirozené minerální struktuře betonu.



VARIABILITA POVRCHŮ A BAREV

Palisády LENA se vyrábějí v šedé a dalších pěti barevných kombinacích.



ŠEDÁ



ČERVENÁ



HNĚDÁ



OKR



ČERNÁ

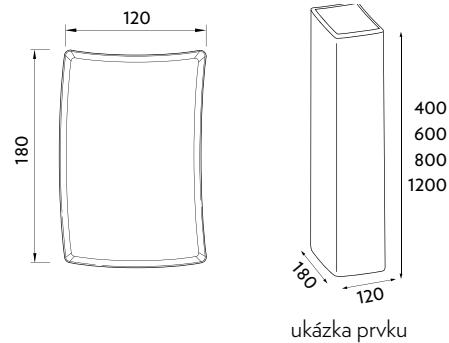


JAVOR

HLADKÝ

PEVNOST A MRAZUVZDORNOST

Mezi základní vlastnosti kvalitních betonových prvků patří zejména vysoká pevnost, odolnost proti otěru, mrazuvzdornost a stálobarevnost.



		skladebné rozměry mm			počet		množství
CSB - PALISÁDA LENA	MJ	výška	délka	šířka	ks/paleta	ks/bm	bm/paleta
palisáda	ks	400	180	120	42	5,6/8,3	7,3/5,1
palisáda	ks	600	180	120	40	5,6/8,3	6,95/4,86
palisáda	ks	800	180	120	30	5,6/8,3	5,21/3,64
palisáda	ks	1200	180	120	20	5,6/8,3	3,48/2,428



MRAZUVZDORNOST

vysoká odolnost proti povětrnostním podmínkám



ZÁRUKA 5 LET

na všechny výrobky poskytujeme záruku 5 let



+420 473 030 400

PORADENSTVÍ TECHNICKÁ PODPORA

Náš tým vyškolených pracovníků s dlouholetou praxí rád zodpoví všechny vaše dotazy a navrhne nejlepší řešení právě pro váš projekt. Neváhejte nás kontaktovat. Poradíme vám jaký materiál vybrat, jak ho instalovat nebo vám doporučíme nejbližšího prodejce.



+420 473 030 400



+420 416 747 179



csbeton@csbeton.cz