

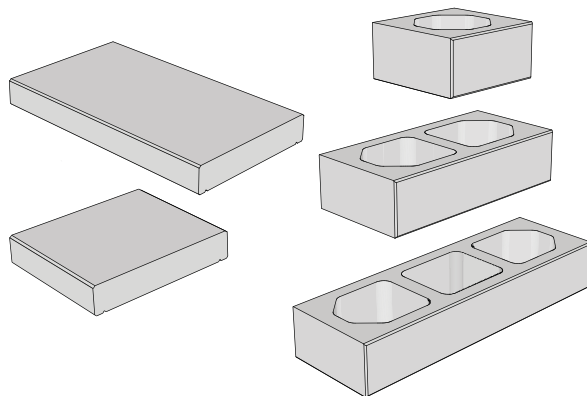
TECHNICKÝ LIST (EE03)

NEWBLOK

Technické údaje výrobku:

Betonový systém stavebních bloků pro stavbu zdí a plotů NEWBLOK disponuje hladkými stěnami a drobnými fazetami po celém obvodu pohledových stran. Díky dutinám pro vlévání betonové směsi a možnosti uložení výztuže se jedná o velmi pevný stavební systém, který však díky fazetám vytváří dojem klasické zídky se spárováním.

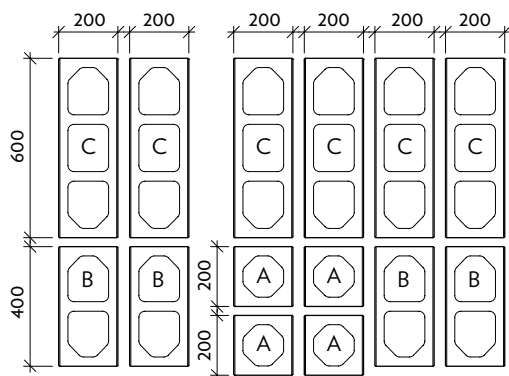
Systém tvoří skladba 3 kamenů o různých délkách. Díky stejné výšce kamenů je však stavba velmi jednoduchá a elegantní. Zídku či plot je možné zakončit rovnou stříškou NEWBLOK, která je dostupná ve dvou velikostech kamene a která je zároveň použitelná i pro systémy CSBLOK a SOLOBLOK.



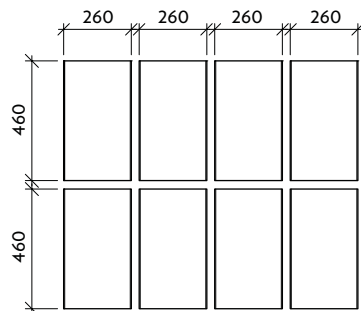
Technické parametry	označení	skladebné rozměry [mm]**			počet		množství		hmotnost*		spotřeba betonu na ks [m ³]
		výška	délka	šířka	vrstev	ks/vrstva	bm/paleta	m ² /paleta	kg/ks	kg/paleta	
skladba 3 kamenů	C	100	600	200	10	6	-	6,006	12,66	1360	0,00152
	B		400			4			9,01		0,00383
	A		200			4			5,36		0,00614
stříška - základní kámen	-	50	460	260	10	8	36,8	-	13	1065	-
stříška - půlka	-	50	230	260	10	16	36,8	-	6,5	1065	-

Skladba na paletě:

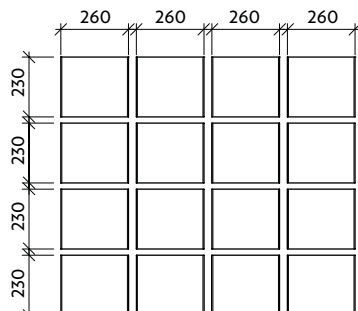
Tvárnice - skladba 3 kamenů



Stříška - základní kámen



Stříška - půlka

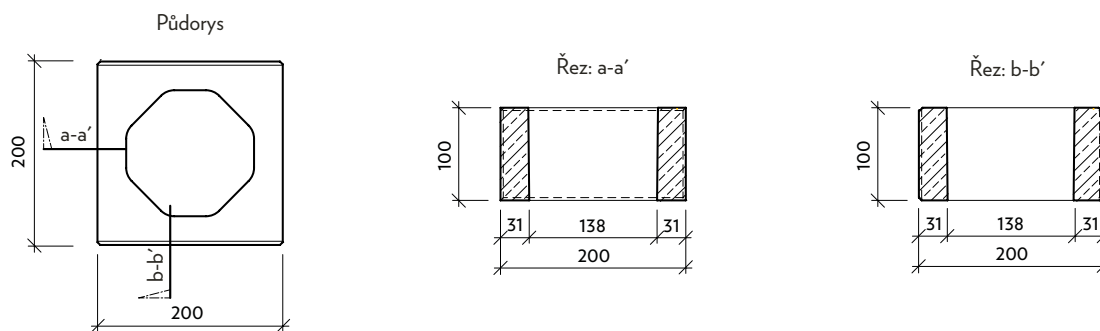


TECHNICKÝ LIST (EE03)

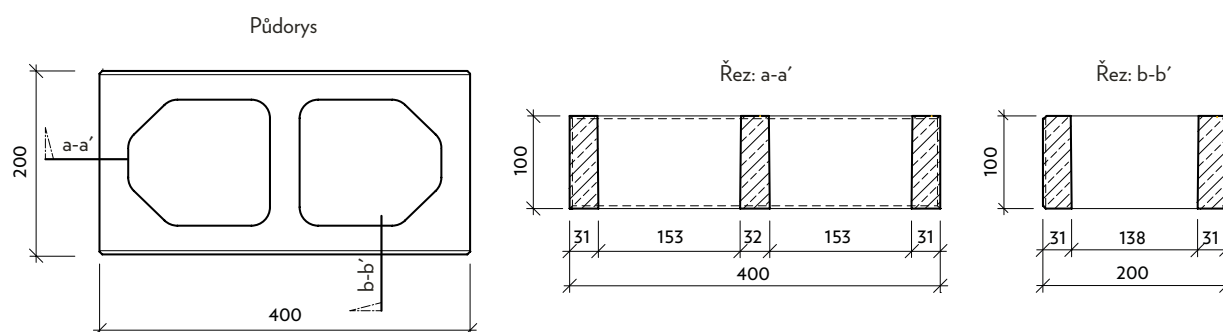
NEWBLOK

Skladebné rozměry - tvar výrobku:

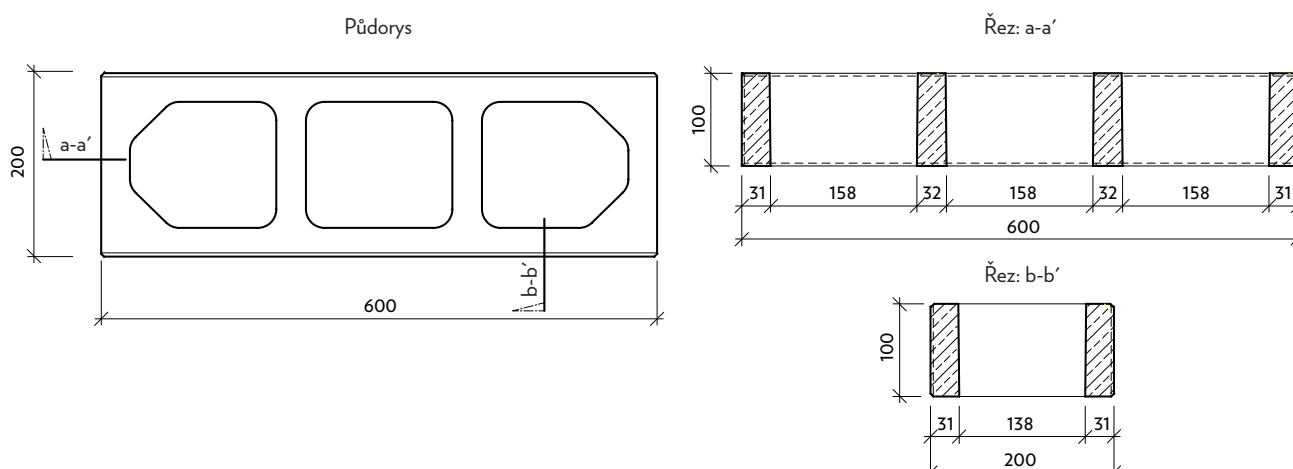
NEWBLOK kámen A



NEWBLOK kámen B



NEWBLOK kámen C



** Skladebné rozměry uvádějí rozměry prvku po jeho uložení nebo s minimální spárou.
* Hmotnost palety je uváděna včetně váhy palety samotné.

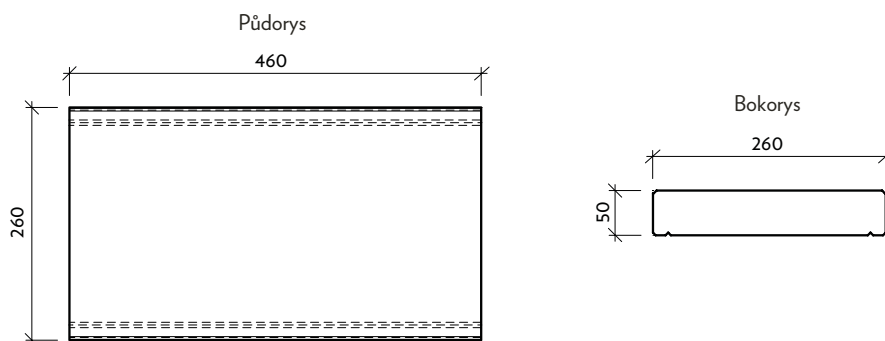
TECHNICKÝ LIST (EE03)

NEWBLOK

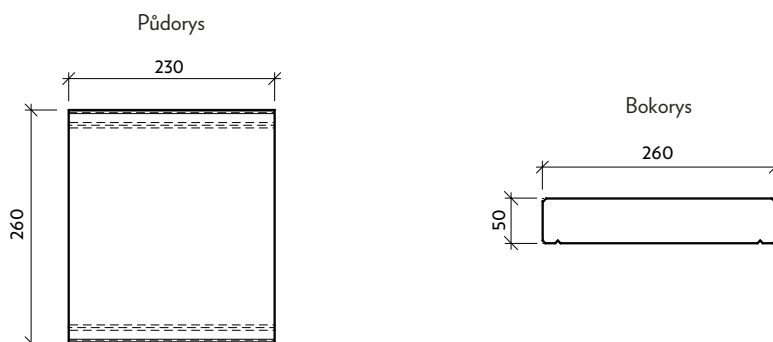
CHARAKTERISTIKA A VLASTNOSTI

Skladebné rozměry - tvar výrobku:

NEWBLOK STŘÍŠKA - základní kámen



NEWBLOK STŘÍŠKA - půlka



Produkty z této kategorie výrobků jsou vyrobeny z vibrolisovaného vysokopevnostního betonu. Spolupůsobení tlaku a vibrace zajišťuje u těchto vibrolisovaných výrobků vysokou pevnost a dokonalý estetický vzhled. Vysoká hutnost dává prvkům vynikající mechanicko-fyzikální vlastnosti:

- pevnost v tlaku
- mrazuvzdornost
- požární odolnost
- optimální drsnost povrchu
- vysokou estetickou hodnotu
- vysokou přesnost
- minimální nasákavost

Tvárnice **NEWBLOK** jsou určeny především na konstrukce plotů a plotových zdí, dělicích stěn, okrasných zdí, podezdívek a soklů budov. Společnost CS-BETON s.r.o. vyrábí tyto tvárnice v bohatém sortimentu a několika barevných odstínech.

Technologie výroby umožňuje optimální využití speciálního betonu, které zaručuje splnit požadavky evropské harmonizované normy ČSN EN 772-1.

Produkty společnosti CS-BETON s.r.o. jsou vyráběny v systému řízení výroby dle ČSN EN ISO 9001:2001, který je pravidelně kontrolován nezávislým auditem. Od roku 2008 byl taktéž zaveden systém environmentálního managementu ČSN EN ISO 14001:2005. V celém procesu výroby jsou výrobky podrobovány náročným testům, které jsou prováděny nezávislými akreditovanými laboratořemi. Mnohaleté zkušenosti, kvalitní výrobní stroje, použití vstupních materiálů vysoké jakosti, kontinuální kontrola produkce a zájem silné společnosti jsou zárukou stabilní kvality dodávaných produktů.

Společnost se roku 2010 rozhodla zavést a začlenit do stávajících systémů managementu i oblast BOZP. Dnes jsou všechny systémy managementu certifikované.