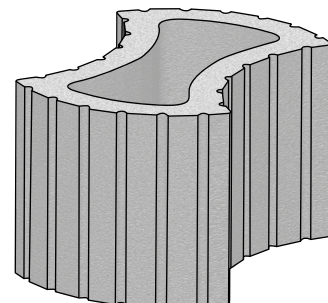


TECHNICKÝ LIST (FE03)

FLORETA

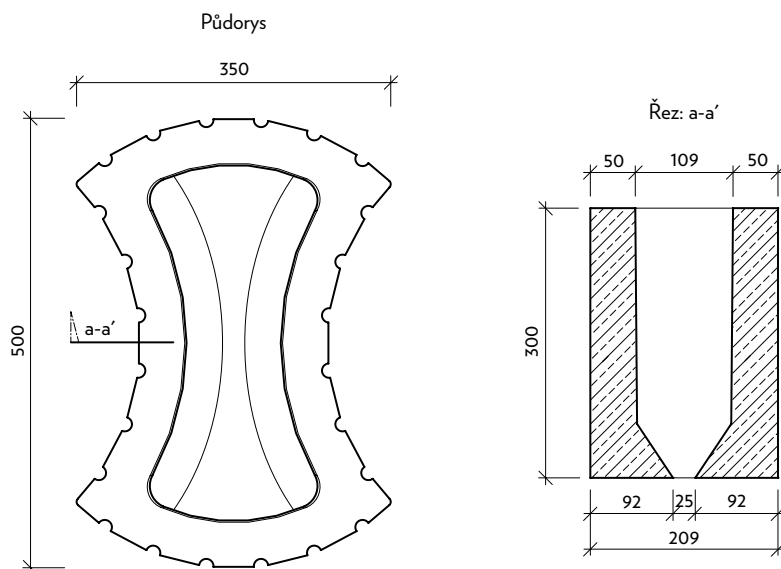
Technické údaje výrobku:

Prvek pro tvorbu okrasných zdí plní funkci svahového opěrného systému, který účelně slučuje svou účelovou a dekorativní funkci. Systém je variabilní a umožňuje různá prostorová řešení strmých svahů a to nejen skladbou, ale také různým barevným provedením. Zároveň umožňuje v upraveném svahu výsadbu libovolné vegetace nebo křovin. Maximální výška opěrné zdi by neměla překročit výšku 1,6 m. Prvek splňuje základní architektonické a statické požadavky.



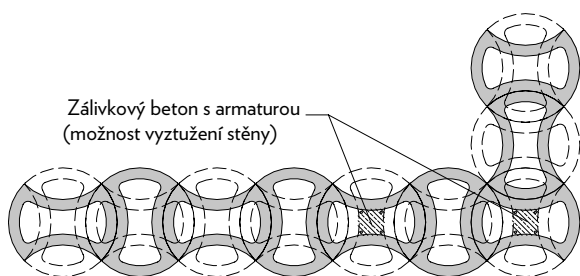
Technické parametry	skladebné rozměry [mm]**			počet		množství		hmotnost*		
	výška	délka	šířka	vrstev	ks/vrstva	ks/paleta	ks/m ²	m ² /paleta	ks	paleta
květináč	300	500	209	3	4	12	9,35	1,28	45,3	569

Skladebné rozměry - tvar výrobku:

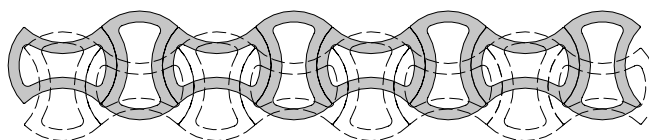


Možnosti pokládky:

Svislá stěna



Šikmá (odskakovaná) stěna

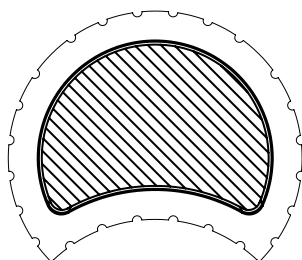


TECHNICKÝ LIST (FE03)

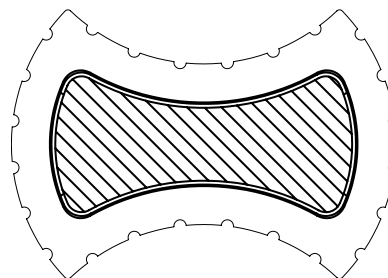
FLORETA

VLASTNOSTI A CHARAKTERISTIKA

Plastové dno ke svahovému prvku TIESTO



Plastové dno ke svahovému prvku FLORETA



FLORETA je svahová tvárnice pro tvorbu okrasných zdí, které plní funkci svahového opěrného systému. Účelně slučuje svou funkčnost se zelení v zahradě. Systém tvárnice je variabilní a umožňuje různá prostorová řešení strmých svahů. Zároveň umožňuje v upraveném svahu výsadbu libovolné vegetace nebo křovin. Maximální výška opěrné zdi by neměla překročit výšku 1,6 m. Prvek splňuje základní architektonické a statické požadavky. FLORETA lze použít pro výstavbu protihlukových stěn.

Všechny svahové tvárnice jsou vyráběny z vysokohodnotných betonů jednovrstvou technologií vibrolisování. Pro výrobu je použit beton pevnostní třídy C30/37, který vyhovuje požadavkům stupně agresivity prostředí XF4, dle normy ČSN EN 206. Současným působením tlaku a vibrace je dosaženo optimální míry ztuhnutí produktů.

Vysoká hutnost zajišťuje prvkům vynikající mechanicko-fyzikální vlastnosti:

- pevnost v tlaku a tahu za ohybu
- odolnost proti působení vody a chemických rozmrazovacích látek
- vysoká estetická hodnota

Technologie výroby umožňuje optimální využití speciálního betonu, který zaručuje nejen splnit, ale i překročit požadavky TKP 18 a TKP 3. Svahové tvárnice jsou vyráběny v základních barevných provedeních. K řezání prvků je vhodné použít např. diamantové alt. vidiové kotouče.

Svahové tvárnice, tak jako všechny produkty společnosti CS-BETON s.r.o., jsou vyráběny v systému řízení výroby dle ČSN EN ISO 9001:2001, který je pravidelně kontrolován nezávislým auditem. V celém procesu výroby jsou výrobky podrobovány náročným testům, které jsou prováděny nezávislými akreditovanými laboratořemi. Od roku 2008 byl taktéž zaveden systém environmentálního managementu ČSN EN ISO 14001:2005. Mnohaleté zkušenosti, kvalitní výrobní stroje, použití vstupních materiálů vysoké jakosti, kontinuální kontrola produkce a zázemí silné společnosti jsou zárukou stabilní kvality dodávaných produktů.

Společnost se roku 2010 rozhodla zavést a začlenit do stávajících systémů managementu i oblast BOZP. Dnes jsou všechny systémy managementu certifikované.

Vápenocementový výkvět na dlažbě je přírodní jev

Pro výrobu betonové směsi se používají přírodní materiály, které mohou během dozrávání betonu zapříčinit tvorbu výkvětů na povrchu betonové dlažby. Hlavním činitelem výkvětu je cement. Při jeho hydrataci může být za určitých okolností rozpuštěn v pórové kapalině a následně transportován na povrch betonu. Zde je působením oxidu uhličitého přeměněn na uhličitán vápenatý (vápenec). Výkvěty na povrchu betonových výrobků mají většinou charakter bílých skvrn rozdílného tvaru a velikosti a rozhodně nejsou známkou nedostatečné kvality betonu a nemají vliv na jeho jakost.

Jestliže se vápenatý výkvět na dlažbě vytvoří, je zpravidla účelné vyčkat určitou dobu. Po delší době beton získává opět obvyklý vzhled, např. v důsledku působení kyselých dešťů. Výkvěty lze taktéž odstranit použitím speciálních chemických prostředků.

Dlažba bez výkvětu



Dlažba s výkvětem

