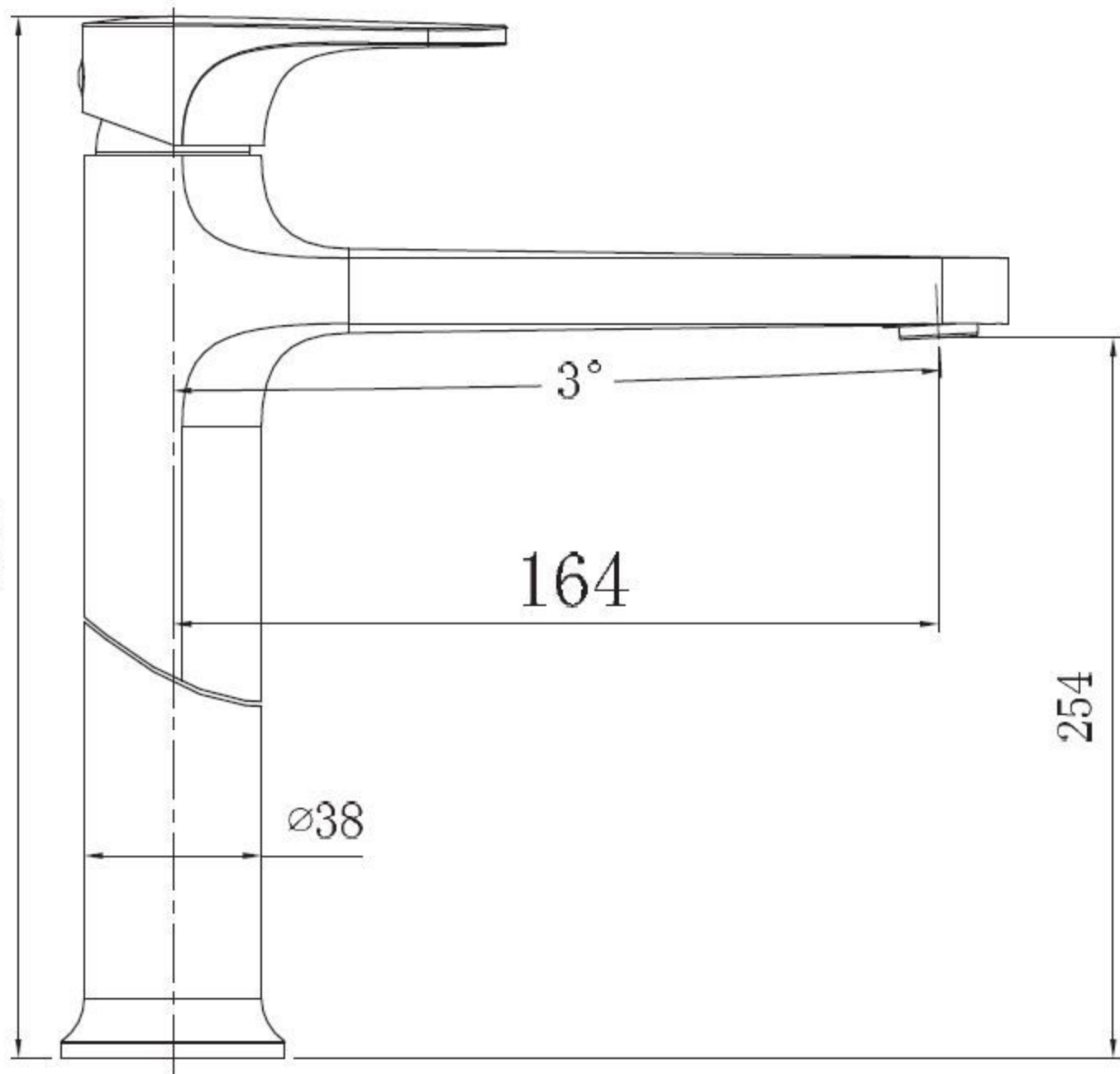


322



164

3°

254

$\varnothing 38$