

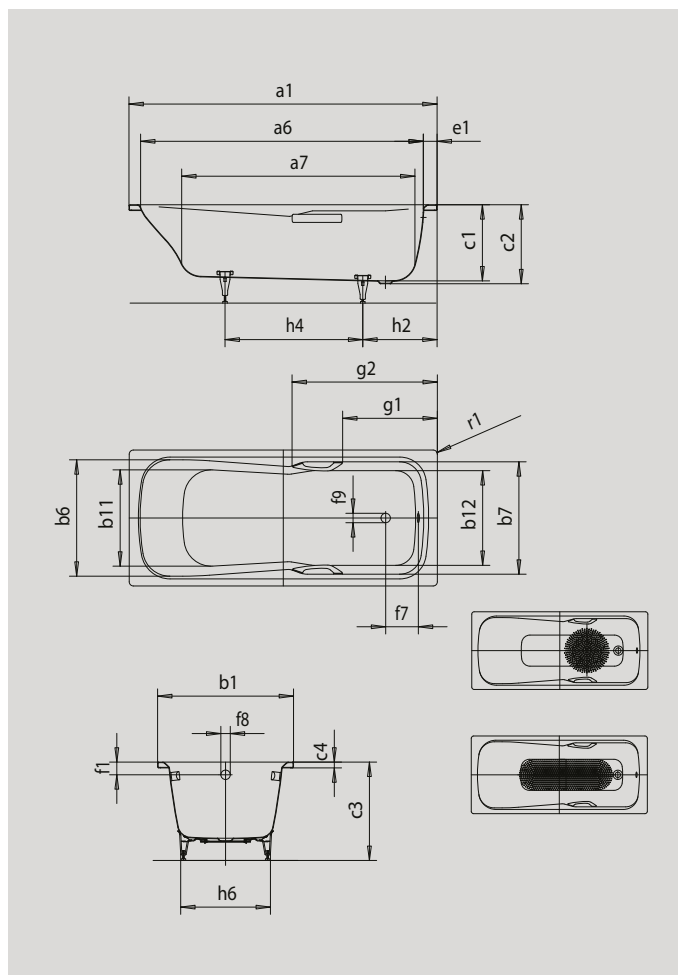
DYNA SET

DYNA SET STAR

- koupací vana pro jednu osobu s odtokem v nohách
- kombinovaná vana, která se hodí ke koupání i sprchování
- v nabídce také s madly
- ze smaltované oceli KALDEWEI



Ilustrační obrázek



Model		624	625	626	627
Vnější délka	a_1	1500	1500	1600	1600 mm
Vnitřní délka (nahore)	a_6	1340	1340	1440	1440 mm
Vnitřní délka (dole)	a_7	1050	1050	1155	1155 mm
Vnější šířka	b_1	750	750	700	700 mm
Vnitřní šířka (nahore)	$b_6; b_7$	640; 640	640; 640	590; 590	590; 590 mm
Vnitřní šířka (dole)	$b_{11}; b_{12}$	500; 520	500; 520	450; 470	450; 470 mm
Vnitřní hloubka	c_1	420	420	420	420 mm
Hloubka včetně odtokového otvoru	c_2	430	430	430	430 mm
Výška s nohami	c_3	561 - 586	561 - 586	561 - 586	561 - 586 mm
Výška okraje	c_4	32	32	32	32 mm
Šířka okraje na straně noh	e_1	100	100	100	100 mm
Vzdálenost horní hrany od středu přepadového otvoru	f_1	70	70	70	70 mm
Vzdálenost okraje vany od středu odtokového otvoru	f_2	310	310	310	310 mm
Vzdálenost středu odtokového otvoru a přepadového otvoru	f_7	206	206	206	206 mm
Průměr přepadového otvoru	f_8	Ø 52	Ø 52	Ø 52	Ø 52 mm
Průměr odtokového otvoru	f_9	Ø 52	Ø 52	Ø 52	Ø 52 mm
Vzdálenost od okraje vany (v nohách) od bližšího konce madla	g_1		505		505 mm
Vzdálenost okraje vany (v nohách) od vzdálenějšího konce madla	g_2		780		780 mm
Vzdálenost okraje vany na straně noh od středu noh	h_2	410	410	410	410 mm
Vzdálenost mezi nohami	h_4	590	590	690	690 mm
Max. šířka noh	h_6	495	495	445	445 mm
Vnější poloměr	r_1	23	23	23	23 mm
Užitečný objem		133	133	122	122 l
Čistá hmotnost		45	45	46	46 kg
Antislip průměr		Ø 288	Ø 288	Ø 288	Ø 288 mm
Celoplošný antislip		600 x 220	600 x 220	850 x 240	850 x 240 mm

Pozor, některé vířivé systémy přesahují okraje vany. Blíže informace najdete v technických informacích k vířivým systémům. Změny z výrobních důvodů, tolerance rozměrů a chyby jsou vyhrazeny. Hmotnost je zaokrouhlena. Užitečný objem = Objem vody po odečtení průměrného objemu ponořené osoby 70 l.

KALDEWEI